



(12) 实用新型专利

(10) 授权公告号 CN 202474143 U

(45) 授权公告日 2012. 10. 03

(21) 申请号 201220115792. 3

(22) 申请日 2012. 03. 23

(73) 专利权人 上海中科深江电动车辆有限公司
地址 201821 上海市嘉定区叶城路 1631 号

(72) 发明人 王鹏 明巧红 田友

(74) 专利代理机构 上海智信专利代理有限公司
31002

代理人 王洁 郑暄

(51) Int. Cl.

H01M 10/50 (2006. 01)

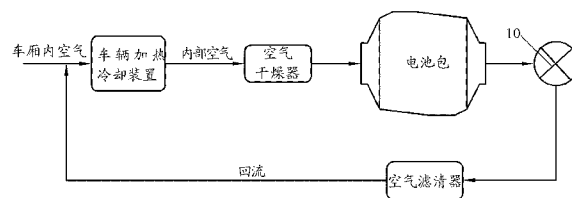
权利要求书 1 页 说明书 5 页 附图 2 页

(54) 实用新型名称

具有温度调节与均衡功能的动力电池热管理装置

(57) 摘要

本实用新型涉及一种具有温度调节与均衡功能的动力电池热管理装置,其中来自车辆加热冷却装置的内部空气通过空气干燥器气路连通电池包的入风口,入风口通过电池包内的电池组间的间隙气路连通电池包的出风口,出风口通过抽风机气路连通空气滤清器,空气滤清器和来自车厢内的空气分别气路连通车辆加热冷却装置。较佳地,保持骨架排成多排并间隔平行设置,电池组密封在保持骨架内的电池组箱体中,电池包的相对的两个内侧面和保持骨架之间分别设置有风力驱动部件。本实用新型设计巧妙,结构简洁,成本低,使得热管理效果受环境温度变化影响小,电池组工作温度适宜,电池组内各单体电池温差小,电池组使用寿命长,安全可靠,适于大规模推广应用。



1. 一种具有温度调节与均衡功能的动力电池热管理装置,其特征在于,包括空气干燥器、电池包、抽风机和空气滤清器,所述电池包内放置有若干连接在一起的电池组,所述电池组内放置有若干连接在一起的单体电池,所述电池包上设置有出风口和入风口,来自车辆加热冷却装置的内部空气通过所述空气干燥器气路连通所述入风口,所述入风口通过所述电池组间的间隙气路连通所述出风口,所述出风口通过所述抽风机气路连通所述空气滤清器,所述空气滤清器和来自车厢内的空气分别气路连通所述车辆加热冷却装置。

2. 根据权利要求1所述的具有温度调节与均衡功能的动力电池热管理装置,其特征在于,所述的具有温度调节与均衡功能的动力电池热管理装置还包括若干电池组箱体,所述电池组箱体位于所述电池包内,所述电池组密封在电池组箱体中,所述入风口通过所述电池组箱体间的间隙气路连通所述出风口。

3. 根据权利要求1所述的具有温度调节与均衡功能的动力电池热管理装置,其特征在于,所述电池包为防水密封电池包,所述电池包的内表面设置有绝缘阻燃层。

4. 根据权利要求1所述的具有温度调节与均衡功能的动力电池热管理装置,其特征在于,所述的具有温度调节与均衡功能的动力电池热管理装置还包括若干保持骨架,所述保持骨架排成多排并间隔平行设置,所述电池组分别放置在所述保持骨架内。

5. 根据权利要求4所述的具有温度调节与均衡功能的动力电池热管理装置,其特征在于,若干所述保持骨架上下堆叠形成一排,上下所述保持骨架之间设置有绝缘板。

6. 根据权利要求1所述的具有温度调节与均衡功能的动力电池热管理装置,其特征在于,所述电池组置于所述电池包的中部,所述入风口和所述出风口分别设置在所述电池包的相对的两个侧面的下部和上部并分别与所述电池包的底部和顶部气路连通。

7. 根据权利要求6所述的具有温度调节与均衡功能的动力电池热管理装置,其特征在于,所述底部从所述入风口开始逐渐靠近所述电池组,所述顶部从所述出风口开始逐渐靠近所述电池组。

8. 根据权利要求1所述的具有温度调节与均衡功能的动力电池热管理装置,其特征在于,所述电池组置于所述电池包的中部,所述电池包的相对的两个内侧面和所述电池组之间分别设置有风力驱动部件,所述风力驱动部件通过所述电池组间的间隙形成气路循环。

9. 根据权利要求8所述的具有温度调节与均衡功能的动力电池热管理装置,其特征在于,所述内侧面从所述风力驱动部件所处位置开始向两边逐渐靠近所述电池组。

10. 根据权利要求1所述的具有温度调节与均衡功能的动力电池热管理装置,其特征在于,所述的具有温度调节与均衡功能的动力电池热管理装置还包括控制模块和若干温度传感器,所述温度传感器安装在所述电池单体上,所述控制模块分别电路连接所述温度传感器和所述抽风机。

具有温度调节与均衡功能的动力电池热管理装置

技术领域

[0001] 本实用新型涉及车辆动力电池技术领域,特别涉及动力电池热管理装置技术领域,具体是指一种具有温度调节与均衡功能的动力电池热管理装置。

背景技术

[0002] 电动车辆在不同工况下运行时,动力电池会以不同的倍率放电,以不同的生热率产生大量的热量。而在低温下,电池内部化学反应受温度影响而无法正常进行,电池的放电效率明显下降。动力电池组温度过高、过低或者电池单体温度分布不均匀,都会影响电池的充放电性能和动力电池组的整体寿命,严重时甚至引发安全问题。因此需要对动力电池组进行适当的热管理。

[0003] 目前对电池组散热的主要方式有空冷、液冷和使用相变材料等方式。采用液冷时虽然换热效率较高,但电池包重量大、结构复杂、不便维护、密封绝缘困难;采用相变材料的方式则制作成本高。所以,目前最常用的散热方式还是空冷方式。对电池组加热则多采用在电池外包裹加热膜或缠绕加热电线等方式。这些方式虽然换热效率较高,但同样存在结构复杂、成本高、拆装不便、维护困难等问题。现有的串行或并行空冷(空热)方法大多是引入外界气流与电池单体进行热交换,虽然结构简单、成本低廉,但存在换热效率低、电池单体换热不均匀、热管理效果受环境温度变化影响大等问题,并会在一定程度上将外界空气中的水汽和灰尘等带入电池包,给电池包的防水和绝缘性能带来隐患。

[0004] 因此,有必要设计一套新的动力电池组热管理系统,其结构简单,成本低,使得热管理效果受环境温度变化影响小,电池组工作温度适宜,电池组内各单体电池温差小,电池组使用寿命长,安全可靠。

实用新型内容

[0005] 本实用新型的目的是克服了上述现有技术中的缺点,提供一种具有温度调节与均衡功能的动力电池热管理装置,该具有温度调节与均衡功能的动力电池热管理装置设计巧妙,结构简洁,成本低,使得热管理效果受环境温度变化影响小,电池组工作温度适宜,电池组内各单体电池温差小,电池组使用寿命长,安全可靠,适于大规模推广应用。

[0006] 为了实现上述目的,本实用新型的具有温度调节与均衡功能的动力电池热管理装置,其特点是,包括空气干燥器、电池包、抽风机和空气滤清器,所述电池包内放置有若干连接在一起的电池组,所述电池组内放置有若干连接在一起的单体电池,所述电池包上设置有出风口和入风口,来自车辆加热冷却装置的内部空气通过所述空气干燥器气路连通所述入风口,所述入风口通过所述电池组间的间隙气路连通所述出风口,所述出风口通过所述抽风机气路连通所述空气滤清器,所述空气滤清器和来自车厢内的空气分别气路连通所述车辆加热冷却装置。

[0007] 较佳地,所述的具有温度调节与均衡功能的动力电池热管理装置还包括若干电池组箱体,所述电池组箱体位于所述电池包内,所述电池组密封在电池组箱体中,所述入风口

通过所述电池组箱体间的间隙气路连通所述出风口。

[0008] 较佳地,所述电池包为防水密封电池包,所述电池包的内表面设置有绝缘阻燃层。

[0009] 较佳地,所述的具有温度调节与均衡功能的动力电池热管理装置还包括若干保持骨架,所述保持骨架排成多排并间隔平行设置,所述电池组分别放置在所述保持骨架内。

[0010] 更佳地,若干所述保持骨架上下堆叠形成一排,上下所述保持骨架之间设置有绝缘板。

[0011] 较佳地,所述电池组置于所述电池包的中部,所述入风口和所述出风口分别设置在所述电池包的相对的两个侧面的下部和上部并分别与所述电池包的底部和顶部气路连通。

[0012] 更佳地,所述底部从所述入风口开始逐渐靠近所述电池组,所述顶部从所述出风口开始逐渐靠近所述电池组。

[0013] 较佳地,所述电池组置于所述电池包的中部,所述电池包的相对的两个内侧面和所述电池组之间分别设置有风力驱动部件,所述风力驱动部件通过所述电池组间的间隙形成气路循环。

[0014] 更佳地,所述内侧面从所述风力驱动部件所处位置开始向两边逐渐靠近所述电池组。

[0015] 较佳地,所述的具有温度调节与均衡功能的动力电池热管理装置还包括控制模块和若干温度传感器,所述温度传感器安装在所述电池单体上,所述控制模块分别电路连接所述温度传感器和所述抽风机。

[0016] 本实用新型的有益效果具体在于:

[0017] 1、本实用新型的具有温度调节与均衡功能的动力电池热管理装置包括空气干燥器、电池包、抽风机和空气滤清器,所述电池包内放置有若干连接在一起的电池组,所述电池组内放置有若干连接在一起的单体电池,所述电池包上设置有出风口和入风口,来自车辆加热冷却装置的内部空气通过所述空气干燥器气路连通所述入风口,所述入风口通过所述电池组间的间隙气路连通所述出风口,所述出风口通过所述抽风机气路连通所述空气滤清器,所述空气滤清器和来自车厢内的空气分别气路连通所述车辆加热冷却装置,从而采用从车厢内引入空气到电池包的主动循环换热方式,实现通风换热的效果不受环境温度的影响,并防止空气中的水分进入电池包,以及清除空气回流中从电池包内带出的异味、有害气体等,设计巧妙,结构简洁,成本低,使得热管理效果受环境温度变化影响小,电池组工作温度适宜,电池组使用寿命长,安全可靠,适于大规模推广应用。

[0018] 2、本实用新型的具有温度调节与均衡功能的动力电池热管理装置还包括若干电池组箱体,所述电池组箱体位于所述电池包内,所述电池组密封在电池组箱体中,所述入风口通过所述电池组箱体间的间隙气路连通所述出风口,从而实现电池组的防水、防尘,设计巧妙,结构简洁,成本低,使得电池组使用寿命长,安全可靠,适于大规模推广应用。

[0019] 3、本实用新型的具有温度调节与均衡功能的动力电池热管理装置的所述电池包为防水密封电池包,所述电池包的内表面设置有绝缘阻燃层,从而实现电池组的绝缘、阻燃,设计巧妙,结构简洁,成本低,使得电池组使用寿命长,安全可靠,适于大规模推广应用。

[0020] 4、本实用新型的具有温度调节与均衡功能的动力电池热管理装置还包括若干保持骨架,所述保持骨架排成多排并间隔平行设置,所述电池组分别放置在所述保持骨架内,

从而实现通过通风对电池组进行加热、散热,并提高换热效率,设计巧妙,结构简洁,适于大规模推广应用。

[0021] 5、本实用新型的具有温度调节与均衡功能的动力电池热管理装置的所述电池组置于所述电池包的中部,所述入风口和所述出风口分别设置在所述电池包的相对的两个侧面的下部和上部并分别与所述电池包的底部和顶部气路连通,从而实现更均匀地换热,提高换热效率,设计巧妙,结构简洁,适于大规模推广应用。

[0022] 6、本实用新型的具有温度调节与均衡功能的动力电池热管理装置的所述电池组置于所述电池包的中部,所述电池包的相对的两个内侧面和所述电池组之间分别设置有风力驱动部件,所述风力驱动部件通过所述电池组间的间隙形成气路循环,从而采用电池包内、外双重循环的方式进行换热,实现均匀换热,内外循环共用相同的风道,简化结构和提高换热效率,内、外循环的主风向互相垂直,可实现内、外循环同时工作,提高换热效率,设计巧妙,结构简洁,适于大规模推广应用。

[0023] 7、本实用新型的具有温度调节与均衡功能的动力电池热管理装置还包括控制模块和若干温度传感器,所述温度传感器安装在所述电池单体上,所述控制模块分别电路连接所述温度传感器和所述抽风机,可将电池单体温度数据发送到整车控制器,以实现内外循环的控制,从而最大限度的使电池组工作在合适的温度范围,并减小电池组内各单体电池温差,设计巧妙,结构简洁,适于大规模推广应用。

附图说明

[0024] 图 1 是本实用新型的一具体实施例的结构连接示意图。

[0025] 图 2 是图 1 所示的具体实施例的电池包的主视透视示意图,其中箭头表示空气流向。

[0026] 图 3 是图 1 所示的具体实施例的电池包的俯视透视示意图,其中箭头表示空气流向。

具体实施方式

[0027] 为了能够更清楚地理解本实用新型的技术内容,特举以下实施例详细说明。

[0028] 请参见图 1-3 所示,本实用新型的具有温度调节与均衡功能的动力电池热管理装置包括空气干燥器、电池包 1、抽风机 10 和空气滤清器,所述电池包 1 内放置有若干连接在一起的电池组 2,串联或并联,所述电池组 2 内放置有若干连接在一起的单体电池 3,串联或并联,所述电池包 1 上设置有入风口 11 和出风口 12,来自车辆加热冷却装置的内部空气通过所述空气干燥器气路连通所述入风口 11,所述入风口 11 通过所述电池组 2 间的间隙气路连通所述出风口 12,所述出风口 12 通过所述抽风机 10 气路连通所述空气滤清器,所述空气滤清器和来自车厢内的空气分别气路连通所述车辆加热冷却装置。

[0029] 为了实现电池组 2 的防水、防尘,需要对电池组 2 装箱密封,请参见图 2-3 所示,在本实用新型的具体实施例中,所述的具有温度调节与均衡功能的动力电池热管理装置还包括若干电池组箱体 4,所述电池组箱体 4 位于所述电池包 1 内,所述电池组 2 密封在电池组箱体 4 中,所述入风口 11 通过所述电池组箱体 4 间的间隙气路连通所述出风口 12。

[0030] 为了实现电池组 2 的绝缘、阻燃,请参见图 2-3 所示,在本实用新型的具体实施例

中,所述电池包 1 为防水密封电池包,所述电池包的内表面设置有绝缘阻燃层 13。电池包 1 的内表面铺设绝缘、阻燃材料,电池包 1 各接合处采用密封胶防水密封。

[0031] 为了实现通过通风对电池组 2 进行加热、散热,并提高换热效率,需要将电池组 2 排布成一定带风道的形式。较佳地,所述的具有温度调节与均衡功能的动力电池热管理装置还包括若干保持骨架 5,所述保持骨架 5 排成多排并间隔平行设置,所述电池组 2 分别放置在所述保持骨架 5 内。请参见图 2-3 所示,在本实用新型的具体实施例中,所述电池组箱体 4 分别放置在所述保持骨架 5 内。

[0032] 每排所述保持骨架 5 可以一个,也可以由多个保持骨架 5 上下堆叠成,请参见图 2-3 所示,在本实用新型的具体实施例中,若干所述保持骨架 5 上下堆叠形成一排,上下所述保持骨架 5 之间设置有绝缘板 6。

[0033] 所述入风口 11 和所述出风口 12 可以设置在电池包 1 的任何合适位置,较佳地,所述电池组 2 置于所述电池包 1 的中部,所述入风口 11 和所述出风口 12 分别设置在所述电池包 1 的相对的两个侧面的下部和上部并分别与所述电池包 1 的底部 14 和顶部 15 气路连通。请参见图 2-3 所示,在本实用新型的具体实施例中,放置有电池组箱体 4 的保持骨架 5 置于所述电池包 1 的中部。

[0034] 为了实现导风,较佳地,所述底部 14 从所述入风口 11 开始逐渐靠近所述电池组 2,所述顶部 15 从所述出风口 12 开始逐渐靠近所述电池组 2。请参见图 2-3 所示,在本实用新型的具体实施例中,所述底部 14 从所述入风口 11 开始逐渐靠近所述保持骨架 5,所述顶部 15 从所述出风口 12 开始逐渐靠近所述保持骨架 5。

[0035] 为了实现均匀换热,较佳地,所述电池组 2 置于所述电池包 1 的中部,所述电池包 1 的相对的两个内侧面 16、17 和所述电池组 2 之间分别设置有风力驱动部件 7,所述风力驱动部件 7 通过所述电池组 2 间的间隙形成气路循环。通过风力驱动部件 7 对电池包 1 内的空气进行快速、均匀地强制内循环,实现电池组 2 内温差控制,请参见图 2-3 所示,在本实用新型的具体实施例中,放置有电池组箱体 4 的保持骨架 5 置于所述电池包 1 的中部,所述电池包 1 的相对的两个内侧面 16、17 和所述保持骨架 5 之间分别设置有风力驱动部件 7,所述风力驱动部件 7 通过所述保持骨架 5 间的间隙形成气路循环,风力驱动部件 7 可以是风扇。

[0036] 为了实现导风,较佳地,所述内侧面 16、17 从所述风力驱动部件 7 所处位置开始向两边逐渐靠近所述电池组 2。请参见图 2-3 所示,在本实用新型的具体实施例中,所述内侧面 16、17 从所述风力驱动部件 7 所处位置开始向两边逐渐靠近所述保持骨架 5。

[0037] 为了自动化控制电池组 2 工作在合适的温度范围,较佳地,所述的具有温度调节与均衡功能的动力电池热管理装置还包括控制模块(未示出)和若干温度传感器(未示出),所述温度传感器安装在所述电池单体 3 上,所述控制模块分别电路连接所述温度传感器和所述抽风机 10。请参见图 2-3 所示,在本实用新型的具体实施例中,所述控制模块是整车控制器,所述整车控制器还电路连接风力驱动部件 7。通过温度传感器可将电池单体 3 的温度数据发送到整车控制器,以实现内外循环的控制,从而最大限度的使电池组 2 工作在合适的温度范围。

[0038] 对于纯电动车辆,车辆加热冷却装置可采用 PTC 或车载空调。对于混合动力车辆,车辆加热冷却装置可以是发动机,可利用发动机的热量进行加热,以节省能源。

[0039] 使用时,车厢内空气经车辆加热冷却装置形成内部空气,内部空气经空气干燥器

进入电池包 1 的入风口 11,从电池包 1 的底部 14 向上经保持骨架 5 间的间隙到达电池包 1 的顶部 15,即垂直方向换热,同时通过两个风力驱动部件 7 将空气从电池包 1 的一侧经保持骨架 5 之间的间隙达到电池包 1 的另一侧,即水平方向换热,最后空气从出风口 12 被抽风机 10 抽至空气滤清器,从空气滤清器出来的空气回流至车辆加热冷却装置。

[0040] 当电池单体 3 的温度均在适宜温度范围内,但电池单体 3 间温差超出要求时,可单独开启内循环的风扇进行强制内循环控制温差;当电池组 2 温度稍高或稍低时,可单独开启外循环,对电池组 2 进行换热;当电池组 2 温度较高或较低时,可同时开启内外循环对电池组 2 进行快速的温度控制和均衡。

[0041] 本实用新型用保持骨架 5 将电池组 2 排布成带风道的形式,电池包 1 内侧面 16 和 17、底部 14 和顶部 15 设置导风结构。在电池包 1 内侧面 16、17 的导风结构通过两台吹风式风扇实现内循环,在电池包 1 的出风口 12 安装的抽风机 10 实现外循环,内外循环共用风道,且内外循环主风向垂直,可实现内、外循环同时工作,提高换热效率。

[0042] 本实用新型是具有温度调节与均衡功能的动力电池双循环通风换热系统,采用主动循环换热方式,外循环并行通风换热,内循环控制温差,内、外循环共同工作提高换热效率,可对电池包 1 进行有效的热管理。系统结构简单、附加成本低、安全可靠、易于维护。

[0043] 综上,本实用新型的具有温度调节与均衡功能的动力电池热管理装置设计巧妙,结构简洁,成本低,使得热管理效果受环境温度变化影响小,电池组工作温度适宜,电池组内各单体电池温差小,电池组使用寿命长,安全可靠,适于大规模推广应用。

[0044] 在此说明书中,本实用新型已参照其特定的实施例作了描述。但是,很显然仍可以作出各种修改和变换而不背离本实用新型的精神和范围。因此,说明书和附图应被认为是说明性的而非限制性的。

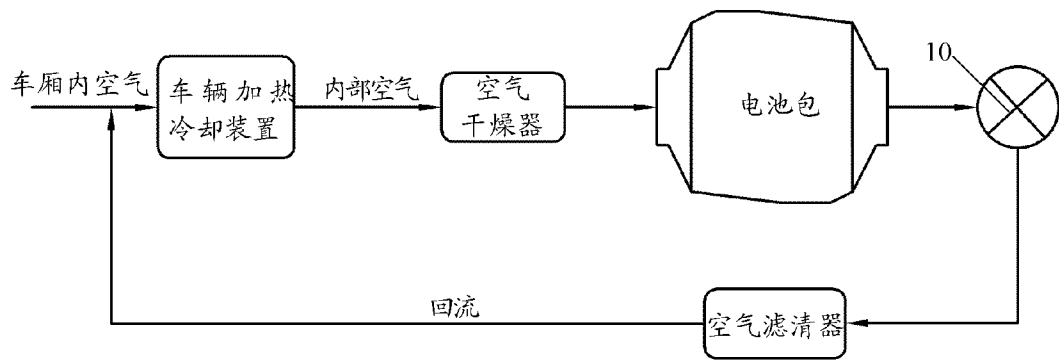


图 1

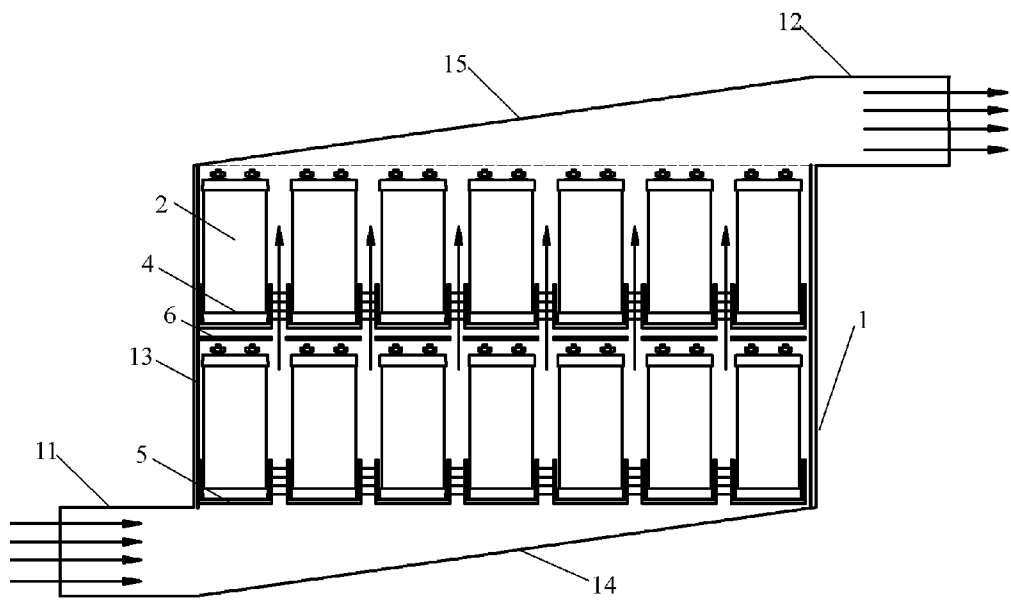


图 2

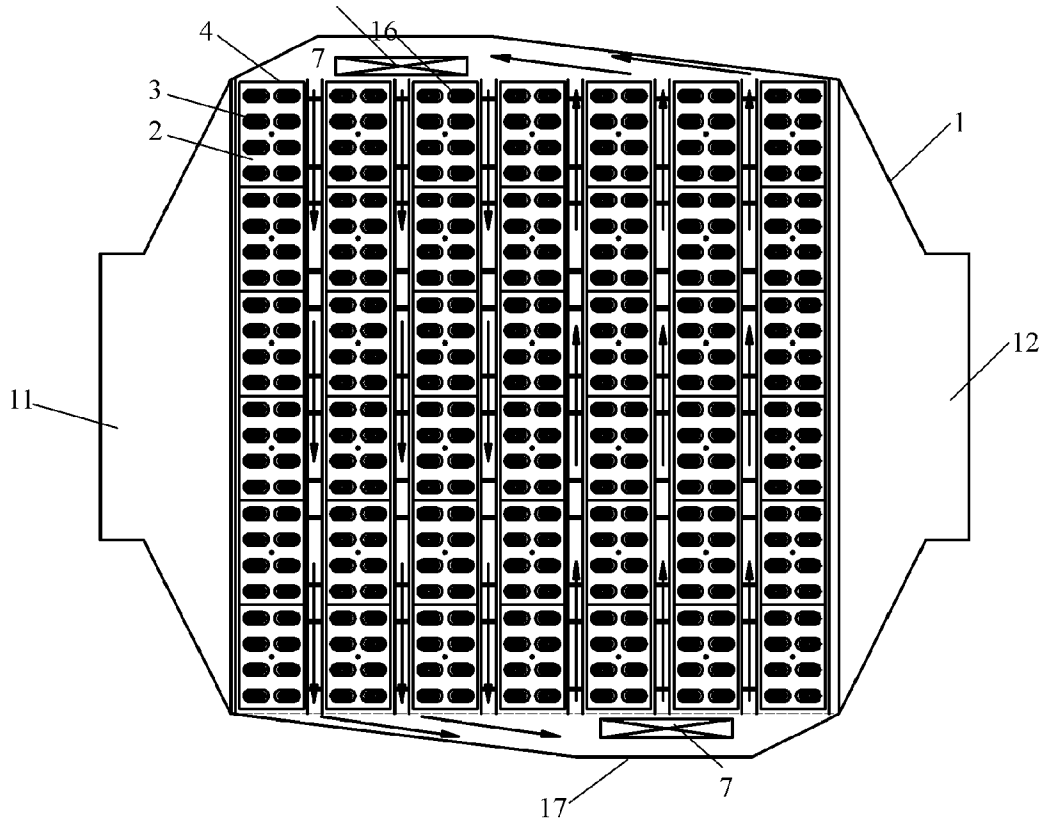


图 3