



(12) 实用新型专利

(10) 授权公告号 CN 202695679 U

(45) 授权公告日 2013.01.23

(21) 申请号 201220385458.X

(22) 申请日 2012.08.06

(73) 专利权人 捷星新能源科技(苏州)有限公司

地址 215217 江苏省苏州市苏州工业园区娄
江东路 30 号

(72) 发明人 郭迎春

(74) 专利代理机构 南京正联知识产权代理有限

公司 32243

代理人 顾伯兴

(51) Int. Cl.

H01M 10/50(2006.01)

H01M 6/50(2006.01)

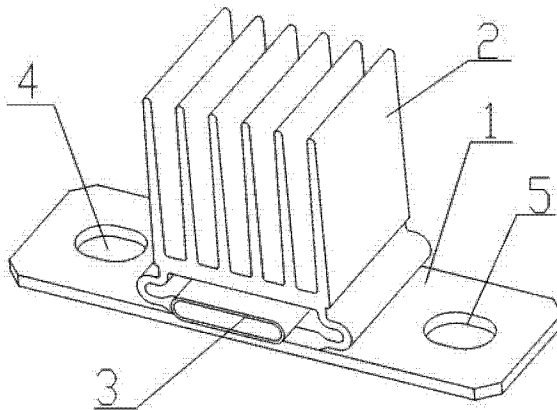
权利要求书 1 页 说明书 2 页 附图 1 页

(54) 实用新型名称

电池组加热散热装置

(57) 摘要

一种电池组加热散热装置,包括电极连接片,所述的电极连接片上设有翅形散热器,所述翅形散热器下方设有 PTC 加热器,所述电极连接片左侧设有正极连接孔,所述电极连接片右侧设有负极连接孔,电池的正极连接到正极连接孔,负极连接到负极连接孔,形成一个电池串,使电池自身的电流通过电极连接片给 PTC 加热器供电,使 PTC 加热器开始产生热量,并且所产生的热量通过电极连接片返还到电池,给电池加热,而在电池热量达到一定量时,多余的热量从电池电极通过电极连接片返回到翅形散热器,经过翅形散热器挥发出去,确保了电池的正常工作,使散热和加热结合到一个装置上,提高了系统热管理效率。



1. 一种电池组加热散热装置,包括电极连接片(1),其特征在于:所述的电极连接片(1)上设有翅形散热器(2),所述翅形散热器(2)下方设有 PTC 加热器(3),所述电极连接片(1)左侧设有正极连接孔(4),所述电极连接片(1)右侧设有负极连接孔(5)。

电池组加热散热装置

技术领域

[0001] 本实用新型涉及电池散热领域,特别是涉及一种电池组加热散热装置。

背景技术

[0002] 目前,对电池热管理主要有如下方案:1. 热风循环加热和新风散热方式,都是通过风经过电池的塑料外壳加热和散热,由于塑壳的热传导很差,导致加热和散热效果不佳;2. 电池塑壳外贴加热膜加热和新风散热方式,加热效果比热风有改善但仍不理想,安全性差;散热效果差;3. 液体循环加热和散热方式,系统复杂,并且液体泄漏对电池组安全构成威胁。

发明内容

[0003] 本实用新型主要解决的技术问题是提供一种电池组加热散热装置。

[0004] 为解决上述技术问题,本实用新型采用的一个技术方案是:提供一种电池组加热散热装置,包括电极连接片,所述的电极连接片上设有翅形散热器,所述翅形散热器下方设有 PTC 加热器,所述电极连接片左侧设有正极连接孔,所述电极连接片右侧设有负极连接孔。

[0005] 本实用新型的有益效果是:电池的正极连接到正极连接孔,负极连接到负极连接孔,形成一个电池串,使电池自身的电流通过电极连接片给 PTC 加热器供电,使 PTC 加热器开始产生热量,并且所产生的热量通过电极连接片返还到电池,给电池加热,而在电池热量达到一定量时,多余的热量从电池电极通过电极连接片返回到翅形散热器,经过翅形散热器挥发出去,确保了电池的正常工作,使散热和加热结合到一个装置上,提高了系统热管理效率。

附图说明

[0006] 图 1 是本实用新型的结构示意图;

[0007] 图中:1. 电极连接片、2. 翅形散热器、3. PTC 加热器、4. 正极连接孔、5. 负极连接孔。

具体实施方式

[0008] 图 1 所示一种电池组加热散热装置,包括电极连接片 1,所述的电极连接片 1 上设有翅形散热器 2,所述翅形散热器 2 下方设有 PTC 加热器 3,所述电极连接片 1 左侧设有正极连接孔 4,所述电极连接片 1 右侧设有负极连接孔 5。

[0009] 采用上述结构后,其特点是:电池的正极连接到正极连接孔 4,负极连接到负极连接孔 5,形成一个电池串,使电池自身的电流通过电极连接片 1 给 PTC 加热器 3 供电,使 PTC 加热器 3 开始产生热量,并且所产生的热量通过电极连接片 1 返还到电池,给电池加热,而在电池热量达到一定量时,多余的热量从电池电极通过电极连接片 1 返回到翅形散热器 2,

经过翅形散热器 2 挥发出去,确保了电池的正常工作,使散热和加热结合到一个装置上,提高了系统热管理效率。

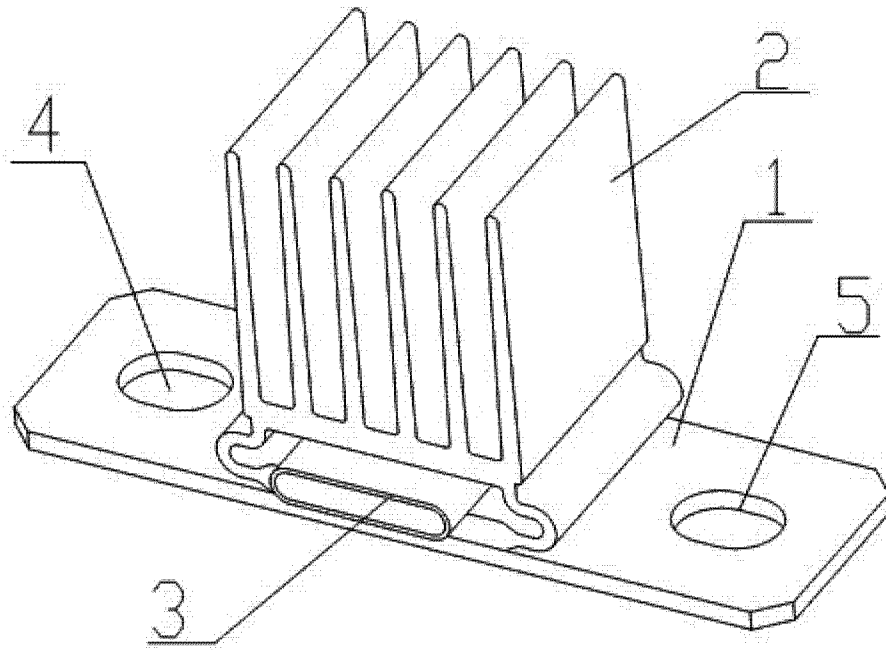


图 1