



(12) 实用新型专利

(10) 授权公告号 CN 202817140 U

(45) 授权公告日 2013. 03. 20

(21) 申请号 201220456715. 4

(22) 申请日 2012. 09. 07

(73) 专利权人 华南理工大学

地址 510640 广东省广州市天河区五山路
381 号

(72) 发明人 王红民 杨志 胡锐鸿

(74) 专利代理机构 广州市华学知识产权代理有
限公司 44245

代理人 蔡茂略

(51) Int. Cl.

H01M 10/50(2006. 01)

H01M 10/42(2006. 01)

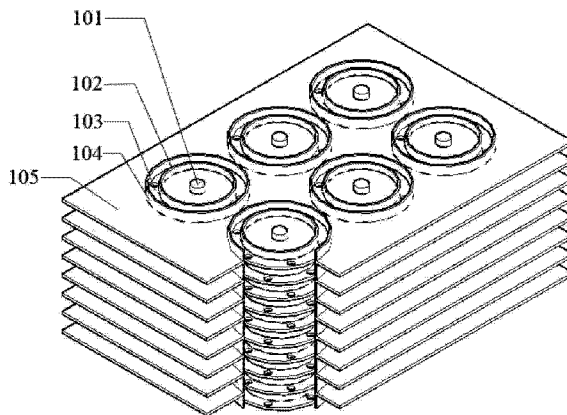
权利要求书 1 页 说明书 3 页 附图 2 页

(54) 实用新型名称

一种空气冷却与液体冷却混合型电动汽车电
池热管理装置

(57) 摘要

本实用新型公开了一种空气冷却与液体冷却
混合型电动汽车电池热管理装置,包括电池箱,所
述电池箱内设置多个相互连接的电池,还包括套
在电池外壁的夹层,所述夹层的内壳与电池的外
壁贴合,所述在夹层的内壳与外壳之间设置内翅
片,且内翅片环绕在内壳上,与夹层的内壳、外壳
构成液体通道,所述外翅片设置在外壳上。本实用
新型以空气冷却为主,只有当外界环境温度较高
时开启液体冷却,此时空气冷却和液体冷却同时
工作,使电池温度迅速控制在最佳温度范围内,当
外界环境温度较低,电池需要加热时,在液体通道
中通入加热后的液体,可对电池快速加热。



1. 一种空气冷却与液体冷却混合型电动汽车电池热管理装置,包括电池箱,所述电池箱内设置多个相互连接的电池,其特征在于,还包括套在电池外壁的夹层,所述夹层的内壳与电池的外壁贴合,所述在夹层的内壳与外壳之间设置内翅片,且内翅片环绕在内壳上,所述外翅片设置在外壳上。

2. 根据权利要求1所述的一种空气冷却与液体冷却混合型电动汽车电池热管理装置,其特征在于,所述内翅片为圆环开孔型、栅格型或螺旋线型的一种。

3. 根据权利要求2所述的一种空气冷却与液体冷却混合型电动汽车电池热管理装置,其特征在于,所述螺旋线型为单线型或多线型。

4. 根据权利要求1所述的一种空气冷却与液体冷却混合型电动汽车电池热管理装置,其特征在于,所述外翅片为平板型、波浪板型或三角波纹板型的一种。

5. 根据权利要求1所述的一种空气冷却与液体冷却混合型电动汽车电池热管理装置,其特征在于,所述电池箱设有液体进口管道、液体出口管道,所述夹层顶端与液体进口管道连通,夹层底端与液体出口管道连通。

6. 根据权利要求1所述的一种空气冷却与液体冷却混合型电动汽车电池热管理装置,其特征在于,还包括水泵、蓄水箱、散热器和加热器,其中,水泵通过管道连接在蓄水箱与液体进口管道之间,散热器通过管道与液体出口管道连接。

7. 根据权利要求6所述的一种空气冷却与液体冷却混合型电动汽车电池热管理装置,其特征在于,所述蓄水箱上设有加热器。

8. 根据权利要求2所述的一种空气冷却与液体冷却混合型电动汽车电池热管理装置,其特征在于,所述内翅片为圆环开孔型,安装时相邻层的内翅片的开孔均匀错开。

9. 根据权利要求2所述的一种空气冷却与液体冷却混合型电动汽车电池热管理装置,其特征在于,所述内翅片为栅格型,安装时相邻层的内翅片与内翅片的间隙均匀错开。

一种空气冷却与液体冷却混合型电动汽车电池热管理装置

技术领域

[0001] 本实用新型涉及电池热管理领域,特别涉及一种空气冷却与液体冷却混合型电动汽车电池热管理装置。

背景技术

[0002] 电池是电动汽车和混合动力汽车的核心部件之一,其性能好坏直接影响到电动汽车和混合动力汽车的性能,然而受技术条件的限制,动力电池的性能很难在短期内有大的突破,如果要使电动汽车得到商业化应用,就必须保证电池在最优条件下工作,以提高其工作性能、延长寿命。电动汽车上使用的动力电池包是由多个电池模块通过串并联方式组成的,电池充放电过程中都会产生热量,从而使得电池包整体温度升高,而温度过高时会严重影响电池性能和寿命,甚至会直接导致电池失效。同时,充放电时,电池包中各个单池的放热或者散热不均匀会导致电池包中出现温差,局部温度较高的电池老化较快,长时间运行会破坏电池组的一致性,从而使电池组失效。另一方面,当电池在低温下工作时,电池电压和放电量会大幅度降低,温度低到一定程度,可能会导致电动车无法启动或者正常行驶。对电池进行有效的热管理,使得电池包工作时,其内部温度分布均匀,而且整个电池包温度维持在电池的最佳工作温度范围内,对提高电池性能、延长电池寿命至关重要。所以开发高性能的电池热管理系统对电动汽车和混合动力汽车的推广应用有举足轻重的作用。

实用新型内容

[0003] 本实用新型为了克服现有技术存在的缺点与不足,提供一种空气冷却与液体冷却混合型电动汽车电池热管理装置。

[0004] 本实用新型采用的技术方案如下:

[0005] 一种空气冷却与液体冷却混合型电动汽车电池热管理装置,包括电池箱,所述电池箱内设置多个相互连接的电池,还包括套在电池外壁的夹层,所述夹层的内壳与电池的外壁贴合,保证高效的热传导,所述在夹层的内壳与外壳之间设置内翅片,且内翅片环绕在内壳上,且与夹层的内壳、外壳构成液体通道,所述外翅片设置在外壳上,可以增大散热效果。

[0006] 所述内翅片为圆环开孔型、栅格型或螺旋线型的一种,所述内翅片为圆环开孔型,安装时相邻层的内翅片开孔均匀错开;所述内翅片为栅格型,安装时相邻层的内翅片与内翅片的间隙均匀错开。

[0007] 所述螺旋线型为单线型或多线型。

[0008] 所述外翅片为平板型、波浪板型或三角波纹板型的一种。

[0009] 所述电池箱设有液体进口管道、液体出口管道,所述夹层顶端与液体进口管道连通,夹层底端与液体出口管道连通。

[0010] 所述装置还包括水泵、蓄水箱、散热器和加热器,其中,水泵通过管道连接在蓄水箱与液体进口管道之间,散热器通过管道与液体出口管道连接,当外界环境温度过低而导

致电池温度过低, 电池需要加热时, 可把加热后的液体通入装置, 所述蓄水箱上设有加热器。

[0011] 本实用新型的有益效果:

[0012] (1) 夹层密封性好, 可以有效防止液体泄漏对电池造成损坏;

[0013] (2) 夹层的内壳与电池外壁紧密贴合, 夹层的外壳设置外翅片, 增加了散热面积, 增强了散热效果;

[0014] (3) 本实用新型以空气冷却为主, 只有当外界环境温度较高时开启液体冷却, 此时空气冷却和液体冷却同时工作, 使电池温度迅速控制在最佳温度范围内。

[0015] (4) 本实用新型中液体冷却只在电池峰值过高时才启动, 所以夹层可以做的很薄, 使整个装置体积减小、重量减轻、达到减少能耗的目的。

附图说明

[0016] 图 1 是本实用新型的结构示意图;

[0017] 图 2 是本实用新型的栅格型内翅片结构示意图;

[0018] 图 3 是本实用新型的螺旋型内翅片结构示意图;

[0019] 图 4 (a) 是平板型外翅片的结构示意图, (b) 是波浪板型外翅片的结构示意图, (c) 是三角波纹型外翅片的结构示意图。

具体实施方式

[0020] 下面结合实施例及附图, 对本实用新型作进一步地详细说明, 但本实用新型的实施方式不限于此。

[0021] 实施例

[0022] 如图 1 所示, 一种空气冷却与液体冷却混合型电动汽车电池热管理装置, 包括电池箱, 所述电池箱内设置多个相互连接的电池 101, 图 1 中所示为 6 个电池, 还包括套在电池 101 外壁的夹层 102, 所述夹层的内壳 102 与电池 101 的外壁贴合, 保证高效的热传导;

[0023] 所述在夹层的内壳 102 与外壳 104 之间设置内翅片 103, 且内翅片 103 环绕在内壳 102 上, 与夹层的内壳 102、外壳 104 构成液体通道, 所述外翅片 105 设置在外壳 104 上, 增大散热效果。

[0024] 所述内翅片的形状以及夹层的厚度, 根据电池类型及工作特性来确定。

[0025] 所述内翅片 103 为圆环开孔型、栅格型或螺旋线型中的一种, 图 1 中所示的内翅片为圆环开孔型, 安装时相邻层的内翅片的开孔均匀错开。

[0026] 如图 2 所示的内翅片 103 为栅格型, 且在安装时相邻层的内翅片与内翅片的间隙均匀错开。

[0027] 如图 3 所示的内翅片 103 为螺旋线型, 所述螺旋线型为单线型或多线型, 图 3 中所示为双线型。

[0028] 如图 4 (a)、(b)、(c) 所示, 所述外翅片 105 为平板型、波浪板型或三角波纹板型的一种。

[0029] 所述电池箱设有液体进口管道、液体出口管道, 所述夹层顶端与液体进口管道连通, 夹层底端与液体出口管道连通, 通过设置电池箱、液体进口管道以及液体出口管道, 将

多个电池 101 的夹层通道连接在一起,使得冷却液体从液体进口管道进入后均匀地分配到各个夹层通道内,再统一由液体出口管道汇集排出。

[0030] 装置还包括水泵、蓄水箱、散热器和加热器,其中,水泵通过管道连接在蓄水箱与液体进口管道之间,散热器通过管道与液体出口管道连接,当外界环境温度过低而导致电池温度过低,电池需要加热时,为了把电池温度快速加热至工作温度,可把加热后的液体通入液体进口管道,所述蓄水箱上设有加热器。

[0031] 本实用新型以空气冷却为主,电池所散发的热量通过高效热传导经过夹层内壳、内翅片、夹层外壳,最终通过外翅片以空冷的方式散发掉。

[0032] 若电池温度过高,开启液体冷却,冷却液体通过液体通道均匀从夹层上方流至下方,此时空气冷却与液体冷却同时工作,使电池温度迅速冷却到最佳温度范围内。

[0033] 当外界温度较低时,电池需要加热,在夹层中的液体通道内通入加热后的液体,实现对电池快速加热。

[0034] 上述实施例为本实用新型较佳的实施方式,但本实用新型的实施方式并不受所述实施例的限制,其他的任何未背离本实用新型的精神实质与原理下所作的改变、修饰、替代、组合、简化,均应为等效的置换方式,都包含在本实用新型的保护范围之内。

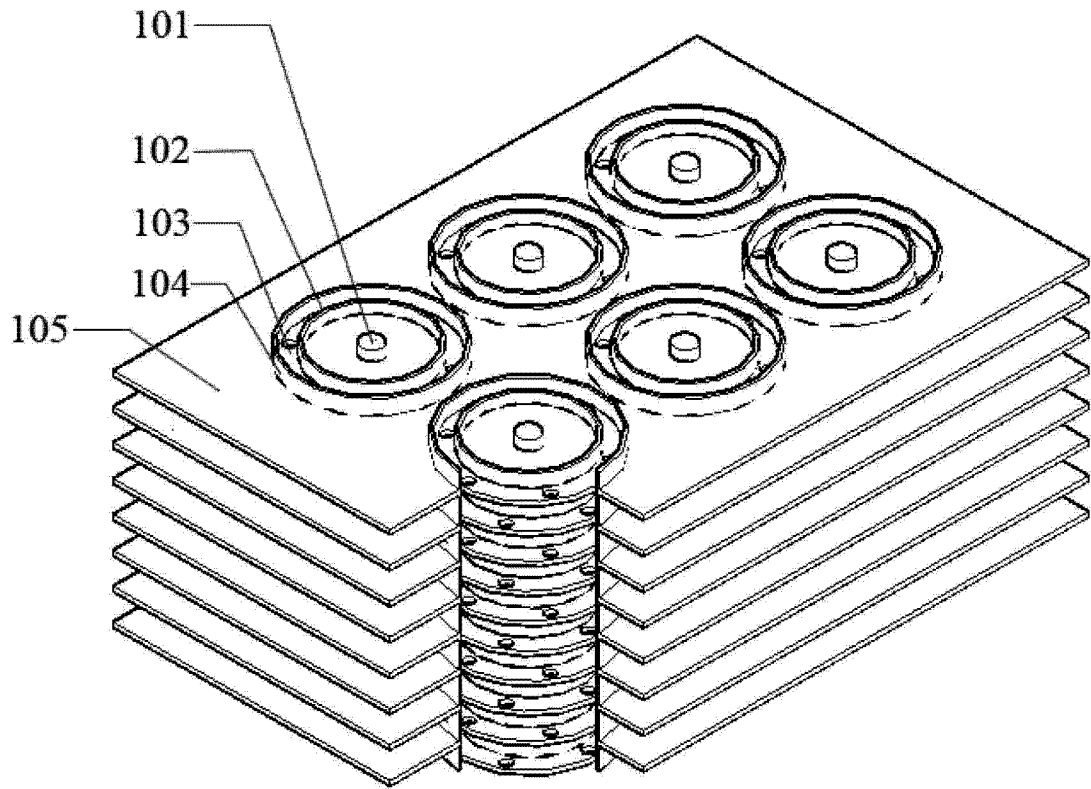


图 1

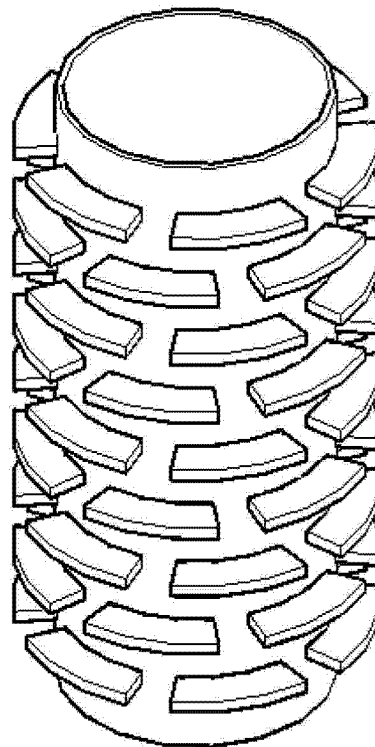


图 2

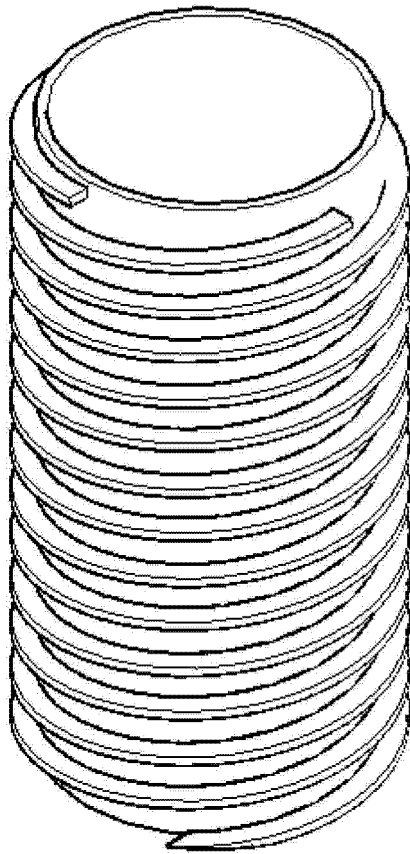


图 3

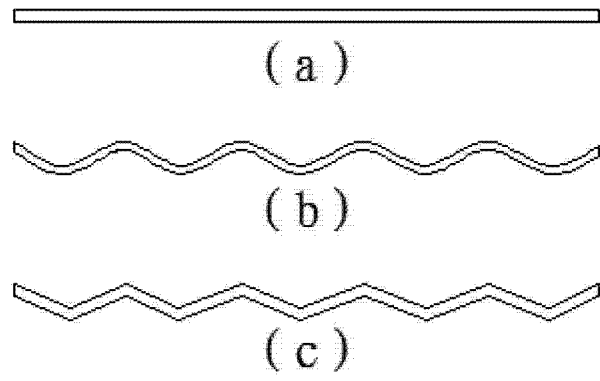


图 4