



(12) 实用新型专利

(10) 授权公告号 CN 202839901 U

(45) 授权公告日 2013.03.27

(21) 申请号 201220511191.4

(ESM) 同样的发明创造已同日申请发明专利

(22) 申请日 2012.09.29

(73) 专利权人 北京有色金属研究总院
地址 100088 北京市西城区新街口外大街 2 号

(72) 发明人 付垚 唐海波 卢世刚 胡博
薛轶 邹春龙

(74) 专利代理机构 北京北新智诚知识产权代理有限公司 11100

代理人 朱丽华

(51) Int. Cl.

H01M 10/50 (2006.01)

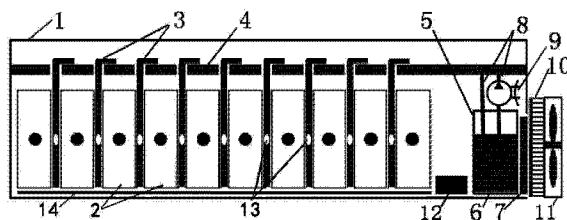
权利要求书 1 页 说明书 6 页 附图 2 页

(54) 实用新型名称

动力电池热管理系统

(57) 摘要

本实用新型涉及动力电池热管理系统,属于电池管理系统组成部分。它主要由电池箱、热管、液流板、液体箱、半导体加热/制冷元件、液体循环泵、电池控制单元、温度传感器、散热器、风扇组成,除散热器及风扇安装于电池箱外部,其余均位于电池箱内,与电池模块有机结合,在电池模块间插入热管,热管与电池模块及位于电池模块上方的液流板紧密贴合,液流板内带有液体循环管道,其与液体循环泵连接,液体循环泵又与充有循环液的液体箱连接,半导体加热/制冷元件与液体箱接触,又与散热器贴合;电池箱内还安装有与电池控制单元连接的温度传感器,由电池控制单元控制液体循环泵、半导体加热/制冷元件及风扇工作。本实用新型结构合理,可实现快速加热和冷却。



CN 202839901 U

1. 一种动力电池热管理系统,其特征是:主要由电池箱、热管、液流板、液体箱、半导体加热/制冷元件、液体循环泵、电池控制单元、温度传感器、散热器、风扇组成,散热器与风扇安装于电池箱外部,散热器主要由导热面及散热片两部分组成,散热器固定安装于电池箱的外表面,风扇相对安装于散热器带有散热片的一侧;热管、液流板、液体箱、半导体加热/制冷元件、液体循环泵、电池控制单元及温度传感器固定于电池箱内,与平行排列安装于电池箱的电池模块有机结合,在每相邻的电池模块之间的缝隙插入一根或一根以上的热管,热管为倒“L”形状,由竖管及横管组成,热管的截面为矩形,热管的竖管侧表面与相邻电池模块的表面紧密贴合,在电池箱内位于电池模块上方固定有液流板,热管的横管搭接在液流板上,与液流板紧密贴合,液流板为内部带有液体循环管道的金属板,液体循环管道带有进液口及出液口,液体循环管道的进液口及出液口通过管路与液体循环泵的出口及进口连接,液体循环泵又通过导液管与液体箱连接,液体箱为内部充有循环液的密闭金属箱体,液体箱安装在靠近电池箱的内侧壁位置,在液体箱靠近电池箱的外侧表面安装有半导体加热/制冷元件,半导体加热/制冷元件的一侧面与液体箱紧密贴合,电池箱上与半导体加热/制冷元件对应的位置设置开口,半导体加热/制冷元件通过开口穿过电池箱与电池箱外侧的散热器的导热面紧密贴合;在电池箱内的相邻电池模块之间的空隙处还安装有用于采集电池模块间温度的温度传感器,固定安装于电池箱内的电池控制单元通过连接线路接收温度传感器采集的温度数据并进行处理,电池控制单元通过导线与液体循环泵、半导体加热/制冷元件及风扇连接,根据温度数据处理结果通过有线信号控制液体循环泵的开、关、控制半导体加热/制冷元件的开、关和加热或制冷工况以及控制风扇的开、关。

2. 根据权利要求1所述的动力电池热管理系统,其特征还在于:所述热管为内部具备毛细管的可逆热管。

3. 根据权利要求1所述的动力电池热管理系统,其特征还在于:所述散热器为铝合金翅片式散热器,在散热器的翅片式散热片外侧安装风扇。

4. 根据权利要求1所述的动力电池热管理系统,其特征还在于:在电池箱的内外表面涂有隔热涂层。

5. 根据权利要求1所述的动力电池热管理系统,其特征还在于:电池模块与所述电池箱之间还可以安装有弹性隔热材料制成的垫片。

6. 根据权利要求1所述的动力电池热管理系统,其特征还在于:安装热管时可在热管表面涂抹可使热管与电池模块表面紧密贴合的导热硅胶。

7. 根据权利要求1所述的动力电池热管理系统,其特征还在于:相邻电池模块之间可以插入1~4支热管。

8. 根据权利要求1所述的动力电池热管理系统,其特征还在于:所述液体箱最佳选择为铝合金液体箱。

9. 根据权利要求1所述的动力电池热管理系统,其特征还在于:所述液流板为铝合金液流板,其上带有可穿入热管的孔。

10. 根据权利要求1所述的动力电池热管理系统,其特征还在于:可以两个或两个以上的半导体加热/制冷元件并联连接。

动力电池热管理系统

技术领域

[0001] 本实用新型涉及一种动力电池的热管理系统,属于动力电池管理系统的组成部分。

背景技术

[0002] 目前,世界能源危机和环境污染问题日趋严重,一次性能源不断减少、原油价格不断上涨,各国均加紧研制开发新能源交通工具,纯电动汽车和混合动力汽车已成为节约能源、减小污染物排放的未来重点发展的交通工具。而动力电池是纯电动汽车和混合动力汽车驱动的能量载体。为了满足快速充电和续驶里程的要求,以及爬坡、加速等工况下的车辆性能,动力电池必须具备高功率输出和大容量。为了保证动力电池的高容量、大功率,通常是将大量单体动力电池通过并联、串联的方式组成电池模块使用。动力电池模块在快速充电、放电过程中各个单体都会产生大量的热量,产生热量会不断累积、叠加,使得动力电池温度急剧升高,并且由于每个单体电池所处的位置不同,散热条件有很大差异,造成单体电池间的严重温度不均匀性。而大多数动力电池对运行温度条件有着非常苛刻的要求,在高温条件下,极有可能造成动力电池的热失控,出现冒烟、起火和爆炸等安全事故,对车辆及乘客造成伤害。并且,严重、长期的温度不均匀会极大降低动力电池组的使用寿命。一些动力电池在低温条件下放电效率非常低,甚至低温下难以启动运行,严重影响了车辆的正常使用。

[0003] 电池热管理系统可以对电池模块的温度进行控制和调节,可以极大地弥补动力电池自身的缺陷,扩大电池的适用温度范围,提高电池的使用寿命和安全性。现有的电池热管理系统的设计多采用以下几种方式:在电池箱内安装风扇,以加强电池箱空气对流的方式对电池组进行降温;或将电池箱与汽车空调管道连接,在车辆运行时通过汽车空调对电池组进行加热或冷却;也有在电池模块之间布置液体管道,通过流动的液体对电池组进行加热或冷却;还有利用热管极强的导热能力,在电池模块之间安插热管将电池热量直接导出到电池箱外。

[0004] 以上的电池热管理系统虽然能够起到散热效果,但设计存在着以下的弊端:风扇散热方式在电池温度快速波动时,很难在短时间内将温度调节平衡,并且由于电池箱内各处风阻不同,导致不同电池模块散热不均,温度出现很大差异,也容易使灰尘进入电池箱;采用汽车空调对电池降温、加热的方式对汽车空调有着较大的依赖,电池热管理系统不能自身独立运行,在车辆空调发生故障时,可能会造成电池热管理系统失控;采用液体循环对电池加热或冷却的方式,当电池模块间的循环管道在电池受到碰撞或挤压时容易发生破裂,造成电池短路的危险;而在电池模块之间安插热管的散热方式虽然结构简单,但是仍然受到环境温度的影响,如果外界环境温度很高,热管无法将电池温度降低到环境温度以下,电池自身仍存在高热危险。因此,现有的电池热管理系统无法实现电池在低温条件下快速加热、在高温条件下主动冷却,独立运行并且保持电池温度均匀一致的调节功能。

实用新型内容

[0005] 为克服现有技术的不足,本实用新型设计出一种动力电池热管理系统,可实现对电池模块的快速加热或冷却,热管理系统能够独立运行,以保证电池的温度均匀一致性,并且结构合理、可靠性高,延长电池寿命。

[0006] 为实现上述目的,本实用新型所设计的动力电池热管理系统主要由电池箱、热管、液流板、液体箱、半导体加热/制冷元件、液体循环泵、电池控制单元、温度传感器、散热器、风扇组成,散热器与风扇安装于电池箱外部,散热器主要由导热面及散热片两部分组成,散热器固定安装于电池箱的外表面,风扇相安装对于散热器带有散热片的一侧;热管、液流板、液体箱、半导体加热/制冷元件、液体循环泵、电池控制单元及温度传感器固定于电池箱内,与平行排列安装于电池箱的电池模块有机结合,在每相邻的电池模块之间的缝隙插入一根或一根以上的热管,热管为倒“L”形状,由竖管及横管组成,热管的截面为矩形,热管的竖管侧表面与相邻电池模块的表面紧密贴合,在电池箱内位于电池模块上方固定有液流板,热管的横管搭接在液流板上,与液流板紧密贴合,液流板为内部带有液体循环管道的金属板,液体循环管道带有进液口及出液口,液体循环管道的进液口及出液口通过管路与液体循环泵的出口及进口连接,液体循环泵又通过导液管与液体箱连接,液体箱为内部充有循环液体的密闭金属箱体,液体箱安装在靠近电池箱的内侧壁位置,在液体箱靠近电池箱的外侧表面安装有半导体加热/制冷元件,半导体加热/制冷元件的一侧面与液体箱紧密贴合,电池箱上与半导体加热/制冷元件对应的位置设置开口,半导体加热/制冷元件通过开口穿过电池箱与电池箱外侧的散热器的导热面紧密贴合;在电池箱内的相邻电池模块之间的空隙处还安装有用于采集电池模块间温度的温度传感器,固定安装于电池箱内的电池控制单元通过连接线路接收温度传感器采集的温度数据并进行处理,电池控制单元通过导线与液体循环泵、半导体加热/制冷元件及风扇连接,电池控制单元根据温度数据处理结果通过有线信号控制液体循环泵的开、关、控制半导体加热/制冷元件的开、关和加热或制冷工况以及控制风扇的开、关。

[0007] 上述的热管为内部具备毛细管的可逆热管。

[0008] 上述的散热器为铝合金翅片式散热器,在散热器的翅片式散热片外侧安装风扇。

[0009] 为达到更好的热管理效果,在电池箱的内外表面涂有隔热涂层,可有效隔绝环境温度对电池温度的影响。

[0010] 在电池箱内,电池模块与所述电池箱之间还可以安装有弹性隔热材料制成的垫片,如:橡胶垫,以隔绝电池模块与电池箱的热传递。

[0011] 在安装热管时,可在热管表面涂抹导热硅胶,使得热管与电池模块表面紧密贴合;相邻电池模块之间可以插入1~4支热管,具体数量根据电池模块的发热量及使用热管的传热能力确定。

[0012] 所述液体箱最好为铝合金液体箱。

[0013] 所述液流板为铝合金液流板,其上带有可穿入热管的孔。

[0014] 在选择安装半导体加热/制冷元件时,根据电池的生热功率选择半导体加热/制冷元件的使用个数,电池生热功率较大时可以两个或两个以上的半导体加热/制冷元件并联连接,以增加整体的加热/冷却效果。

[0015] 本实用新型在应用时,当电池模块启动工作后,动力电池热管理系统中位于电池

模块之间的温度传感器开始采集电池温度,并将采集到的温度信号通过连接线路传送到电池控制单元。电池控制单元将温度信号进行分析,判断电池模块运行的温度状态。如果电池模块运行温度在设定的电池模块最佳工作温度范围内,电池控制单元向温度传感器返回信号,温度传感器继续采集信号;如果电池模块运行温度高于设定的电池模块最佳工作温度范围,电池控制单元向液体循环泵、风扇发出启动信号,向半导体加热/制冷元件发出制冷功能启动信号,半导体加热/制冷元件紧贴液体箱的一侧开始制冷,将液体箱内的循环液冷却,液体循环泵将冷却的循环液泵入到液流板内的液体循环管道中进行循环,冷却液流板,进而通过与液流板贴合的热管进行快速热交换将电池箱内的电池模块降温,半导体加热/制冷元件在紧贴液体箱一侧制冷时,另一侧会产生大量热量,产生的热量传递到与半导体加热/制冷元件另一侧紧密贴合的散热器导热面上,导热面又将热量传递到散热片一侧,通过散热片外侧的风扇作用,吹动空气强制性快速流动,将热量迅速传导散发到电池箱外的空气中;但如果电池运行温度低于设定的电池最佳温度范围,则电池控制单元向液体循环泵发出启动信号,向半导体加热/制冷元件发出加热功能启动信号,半导体加热/制冷元件紧贴液体箱的一侧开始升温,将液体箱内的循环液加热,液体循环泵将加热的循环液泵入到液流板内的液体循环管道中进行循环,加热液流板,进而通过与液流板贴合的热管进行快速热交换将电池箱内的电池模块加热。在液体循环泵、风扇和半导体加热/制冷元件运行中,温度传感器持续采集电池温度信号,电池控制单元对温度信号分析,判断电池运行温度是否进入到设定的电池模块最佳工作温度范围内,直到达到电池模块最佳温度范围,电池控制单元则向液体循环泵、半导体加热/制冷元件或风扇发出停止运行信号。

[0016] 本实用新型的有益效果是:

[0017] 1. 动力电池热管理系统中采用半导体加热/制冷元件,可通过电池控制单元发出的信号可改变半导体加热/制冷元件的电流方向实现对液体箱内循环液的加热或冷却,通过循环液的循环流动进而实现对电池模块的加热或冷却,因此可保证有效控制动力电池模块的温度范围;另外,半导体加热/制冷元件最大的工作温差可以达到 60°C 以上,因此即使电池在 60°C 环境温度下工作时,也可以将电池温度降低到 $30^{\circ}\text{C}\sim 0^{\circ}\text{C}$ 以内的最佳工作温度,这是单纯的强制风冷散热或液流散热不可能达到的。并且半导体加热/制冷元件在加热时的效率几乎可以达到100%,多个半导体加热/制冷元件并联使用,可以快速将电池模块从低温加热到最佳工作温度范围,即使在北方寒冷的冬季也不影响电池模块的正常使用,极大地增大了电池正常工作的环境温度范围。半导体加热/制冷元件具有体积小、重量轻、加热和制冷速度快的优点,极大地减轻了电池箱的总体负担。

[0018] 2. 动力电池热管理系统中的热管采用可逆热管,具有极强的传热能力,并且可以双向传递热量。将可逆热管插入电池模块之间的缝隙,在电池模块温度较高时可快速地将电池产生的热量传递到液流板进行散热,在电池温度较低时可快速地将液流板的热量传递到电池模块对电池进行加热。

[0019] 3. 动力电池热管理系统中采用铝合金材质的液流板及散热器,具有重量轻、导热能力强的优点,尤其当加热或冷却循环液体通过液流板时,可以快速地与液流板进行热交换,并且可以将循环液体传递的热量均匀地分布在整个液流板上,然后通过热管与电池进行换热,可以均衡所处不同位置电池模块的温度差,大大增加电池模块之间的温度均匀性,有利于保证电池的温度环境一致性,增强电池的安全性,延长电池寿命。

[0020] 4. 除了散热器和风扇之外,其他组件均安装于电池箱内,减少了对车体设计的要求,因此安装简单、方便。

[0021] 5. 动力电池热管理系统中的电池箱内外表面经过隔热涂层处理,电池箱和电池模块之间垫有隔热垫片,减小了电池温度受外界因素的影响,电池模块的热交换主要通过热管理系统进行,因此通过控制半导体加热/冷却功率可以精确控制电池模块的温度。

[0022] 6. 由于动力电池热管理系统整体运行不受外界因素的影响,因此工作的独立性和可靠性远远高于目前现有的电池热管理系统。

[0023] 本实用新型所设计的动力电池热管理系统可广泛用于混合动力汽车和纯电动汽车所用的电池管理系统中。

附图说明

[0024] 图 1 是本实用新型所设计的动力电池热管理系统结构示意图。

[0025] 图 2 是图 1 中液流板的结构示意图。

[0026] 图 3 是图 1 中电池控制单元的控制原理图。

[0027] 图 4 是本实用新型所设计的动力电池热管理系统工作流程示意图。

[0028] 图中标号:1. 电池箱,2. 电池模块,3. 热管,4. 液流板,5. 液体箱,6. 循环液,7. 半导体加热/制冷元件,8. 液体循环管道,9. 液体循环泵,10. 散热器,11. 风扇,12. 电池控制单元,13. 温度传感器,14. 橡胶垫。

具体实施方式

[0029] 下面结合附图通过具体实施例对本实用新型所设计的动力电池热管理系统做进一步说明。

[0030] 实施例 1

[0031] 如图 1 所示的动力电池热管理系统,主要由电池箱 1、热管 3、液流板 4、液体箱 5、半导体加热/制冷元件 7、液体循环泵 9、电池控制单元 12、温度传感器 13、散热器 10、风扇 11 组成,散热器 10 与风扇 11 安装于电池箱 1 的外部,散热器 10 为铝合金翅片式散热器,主要由导热面及散热片两部分组成,散热器 10 安装于电池箱外侧,风扇 11 安装在可对准散热片外侧吹风的最佳位置;热管 3、液流板 4、液体箱 5、半导体加热/制冷元件 7、液体循环泵 9、电池控制单元 12 及温度传感器 13 固定于电池箱 1 内,电池箱 1 内还安装有平行排列的电池模块 2,在每相邻的电池模块 2 之间的缝隙插入两根热管 3,热管 3 为内部具备毛细管的可逆热管,呈倒“L”形状,由竖管及横管组成,热管 3 的截面为矩形,热管 3 的竖管侧表面与相邻电池模块 2 的表面紧密贴合。为使热管 3 与电池模块 2 表面紧密贴合,安装时在热管 3 表面涂抹导热硅胶。在电池模块 2 上方固定有液流板 4,液流板 4 如图 2 所示,为内部带有液体循环管道 8 的铝合金金属板,其上开有可允许热管 3 穿入的孔,热管 3 的横管搭接在液流板 4 上,与液流板 4 紧密贴合。液流板 4 中液体循环管道 8 的进液口及出液口通过管路与液体循环泵 9 的出口及进口连接,液体循环泵 9 又通过导液管与液体箱 5 连接,液体箱 5 为内部充有循环液 6 的密闭铝合金金属箱体,液体箱 5 靠近电池箱 1 的内侧壁安装,在液体箱 1 靠近电池箱 5 的外侧表面安装有半导体加热/制冷元件 7,半导体加热/制冷元件 7 的一侧面与液体箱 5 紧密贴合,电池箱 1 与半导体加热/制冷元件 7 对应的位置设置开口,

半导体加热 / 制冷元件 7 通过开口穿过电池箱 1 与散热器 10 的导热面紧密贴合 ; 在电池箱 1 内相邻电池模块 2 之间的空隙处还安装有用于采集电池模块间温度的温度传感器 13, 安装于电池箱 1 内的电池控制单元 12 通过连接线路接收温度传感器 13 采集的温度数据并进行处理, 电池控制单元 12 通过导线与液体循环泵 9、半导体加热 / 制冷元件 7 及风扇 11 连接, 电池控制单元 12 根据温度数据处理结果通过有线信号控制液体循环泵 9 的开、关, 控制半导体加热 / 制冷元件 7 的开、关和加热或制冷工况, 以及控制风扇 11 的开、关。电池控制单元 12、温度传感器 13 及半导体加热 / 制冷元件 7 均为外购产品。

[0032] 为有效隔绝环境温度对电池模块 2 温度的影响, 在电池箱 1 的内外表面涂有隔热涂层, 且在电池模块 2 与电池箱 1 之间还垫有隔热橡胶垫 14, 以隔绝电池模块 2 与电池箱 1 的热传递。

[0033] 电池控制单元 12 对半导体加热 / 制冷元件 7、液体循环泵 9 和风扇 11 的控制原理如图 3 所示, 电池控制单元 12 可通过输出信号改变电路的通、断来控制半导体加热 / 制冷元件 7、液体循环泵 9、风扇 11 的开启和关闭 ; 电池控制单元 12 通过输出信号控制半导体加热 / 制冷元件 7 中自带的加热 / 制冷转换器来改变进入半导体加热 / 制冷元件 7 的电流方向, 从而使得半导体加热 / 制冷元件 7 紧贴液体箱 5 的一侧分别实现加热或制冷的功能。

[0034] 动力电池热管理系统在工作时, 其工作流程如图 4 所示, 当电池启动工作后, 安装于电池模块 2 之间缝隙处的温度传感器 13 自动采集电池模块 2 的温度, 采集的温度信号传送到电池控制单元 12。电池控制单元 12 对温度信号进行分析, 判断电池模块 2 的运行温度是否在 $0 \sim 25^{\circ}\text{C}$ 的最佳运行温度范围内。如果判断结果为“是”, 则电池控制单元 12 返回信号, 温度传感器 13 将再次采集电池温度信号 : (1) 如果判断结果为“否”, 电池控制单元 12 将再次对信号进行分析, 判断电池运行温度是否低于 0°C 。如果判断结果为“是”, 则电池控制单元 12 将向半导体加热 / 制冷元件 7 和液体循环泵 9 发出信号, 半导体加热 / 制冷元件 7 开启加热功能, 液体循环泵 9 开始运行。半导体加热 / 制冷元件 7 迅速通过液体箱 5 对循环液 6 进行加热。被加热的循环液 6 由液体循环泵 9 泵入液流板 4 的液体循环管道 8 中进行循环。液流板 4 被加热后将热量通过热管 3 传递到电池模块 2 上, 从而实现了对电池模块 2 的加热。半导体加热 / 制冷元件 7 和液体循环泵 9 持续工作, 直到电池运行温度达到 $0 \sim 25^{\circ}\text{C}$ 的范围内, 电池控制单元 12 向半导体加热 / 制冷元件 7 和液体循环泵 9 发出信号, 半导体加热 / 制冷元件 7 停止加热, 液体循环泵 9 停止工作 ; (2) 如果判断结果为“否”, 电池控制单元 12 再次对信号进行分析, 对电池运行温度是否低于 0°C 的判断结果也为“否”, 则电池控制单元 12 向半导体加热 / 制冷元件 7、液体循环泵 9、风扇 11 发出信号, 半导体加热 / 制冷元件 7 开启制冷功能, 液体循环泵 9 和风扇 11 开始运行。半导体加热 / 制冷元件 7 迅速通过液体箱 5 对循环液 6 进行制冷。冷却的循环液 6 由液体循环泵 9 泵入液流板 4 的液体循环管道 8 中进行循环。液流板 4 被降温后通过热管 3 与电池模块 2 进行热交换, 从而实现了对电池模块 2 的冷却。半导体加热 / 制冷元件 7 在制冷循环液 6 的同时, 在另一侧会产生大量的热量, 这些热量传递到散热器 10, 再通过风扇 11 将热量散入到电池箱 1 外。半导体加热 / 制冷元件 7、液体循环泵 9 和风扇 11 持续工作, 直到电池运行温度达到 $0 \sim 25^{\circ}\text{C}$ 的范围内, 电池控制单元 12 向半导体加热 / 制冷元件 7、液体循环泵 9 和风扇 11 发出信号, 半导体加热 / 制冷元件 7 停止制冷, 液体循环泵 9 和风扇 11 停止工作。

[0035] 实施例 2

[0036] 如实施例 1 所示的动力电池热管理系统,当电池箱 1 中的电池模块 2 体积小、发热量少,或者选择的热管 3 传热能力较强时,在其他组成结构不变的情况下,调整在每相邻的电池模块 2 之间的缝隙插入热管 3 的数量,插入一根热管 3 即可实现较好的传热效果。

[0037] 实施例 3

[0038] 如实施例 1 所示的动力电池热管理系统,当电池箱 1 中的电池模块 2 体积较大,发热量较多,或者选择的热管 3 传热能力较弱时,在其他组成结构不变的情况下,调整在每相邻的电池模块 2 之间的缝隙插入热管 3 的数量,均匀间隔插入 4 根热管 3,以保持较好的传热效果。

[0039] 实施例 4

[0040] 如实施例 1 所示的动力电池热管理系统,当电池箱 1 中的电池模块 2 生热功率较大时,在其他组成结构不变的情况下,可以将两个或两个以上的半导体加热 / 制冷元件 7 并联连接,以增加整体的加热或冷却效果,以保持较好的传热速度和热管理效果。

[0041] 以上实施例仅为对本实用新型具体实施过程中个别方案的详细描述,并不意味着对本实用新型保护范围的限制。

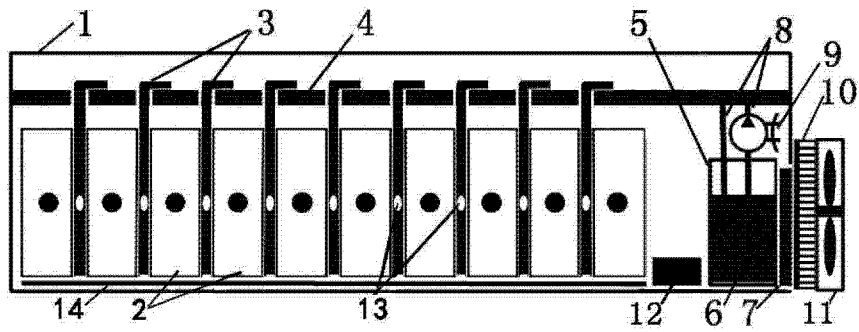


图 1

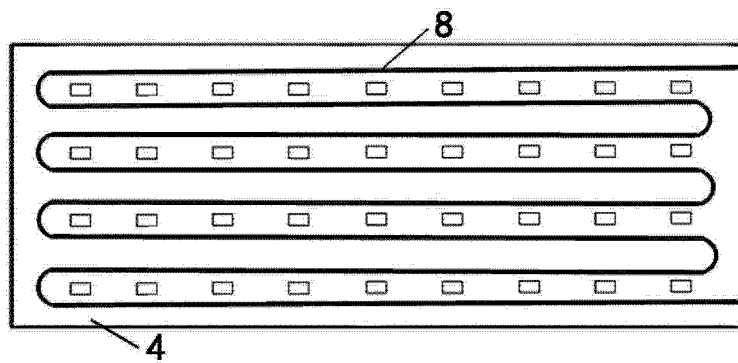


图 2

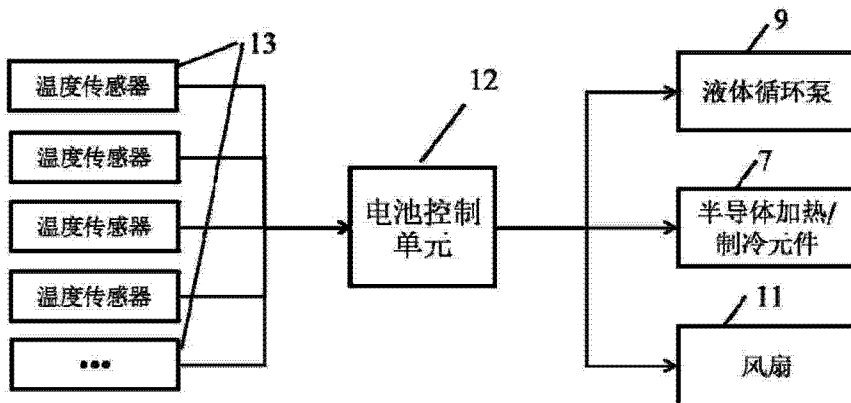


图 3

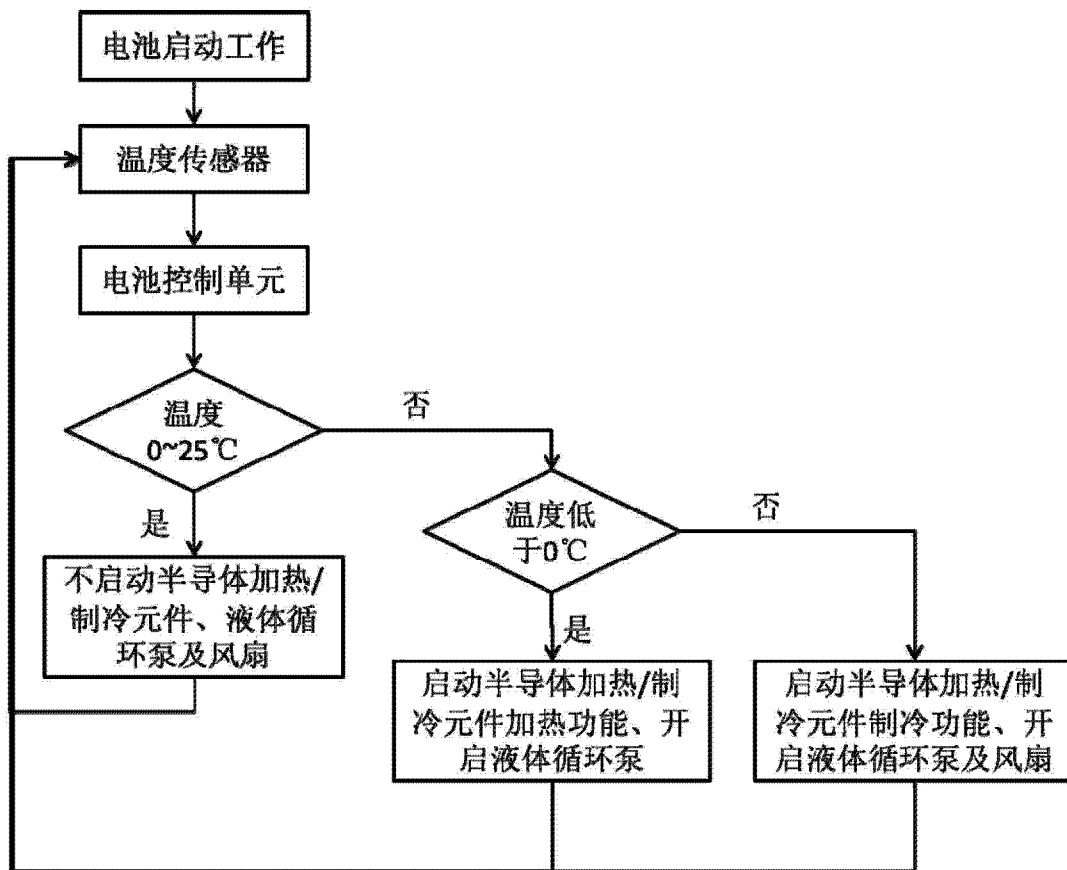


图 4