



(12) 实用新型专利

(10) 授权公告号 CN 202888698 U

(45) 授权公告日 2013.04.17

(21) 申请号 201220493102.8

(22) 申请日 2012.09.25

(73) 专利权人 郑建华

地址 313105 浙江省湖州市长兴县和平镇大勤村勤劳街 304 号

(72) 发明人 郑建华

(51) Int. Cl.

H02B 11/127(2006.01)

H02J 13/00(2006.01)

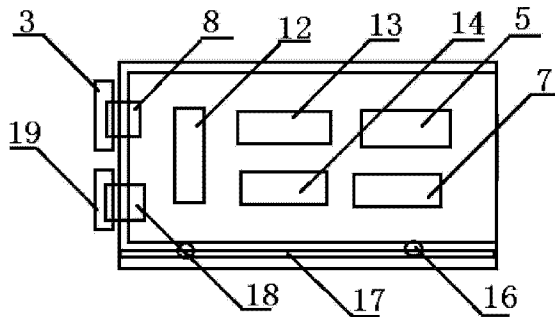
权利要求书 1 页 说明书 3 页 附图 2 页

(54) 实用新型名称

一种智能稳压节能配电柜

(57) 摘要

本实用新型公开了一种智能稳压节能配电柜,包括柜体、数个抽屉单元,所述柜体包括柜体框架、两柜体侧板、柜体顶板、柜体底框、柜体后挡板,所述抽屉单元包括进线断路器、稳压节电模块、配电装置,所述抽屉单元内还设置电源管理功能模块和热管理功能模块,所述电源管理功能模块包括电流检测单元、第一报警单元,所述抽屉单元还设置显示控制模块,构造简单,操作安全可靠,能检测设备实际电流和实际温度,准确判断故障位置,使用稳定,降低能耗,提高内部空间利用率。



1. 一种智能稳压节能配电柜,其特征在于:包括柜体、数个抽屉单元,所述柜体包括柜体框架、两柜体侧板、柜体顶板、柜体底框、柜体后挡板,所述柜体侧板固定连接于柜体框架两侧,所述柜体后挡板与柜体框架铰连接,所述柜体顶板安装于柜体框架上端,所述柜体底框固定连接柜体框架底部;所述抽屉单元包括进线断路器、稳压节电模块、配电装置,所述柜体内设置的电源与所述进线断路器的输入端连接,所述进线断路器的输出端连接所述稳压节电模块的输入端,所述稳压节电模块的输出端连接所述配电装置的输入端;所述抽屉单元内还设置电源管理功能模块和热管理功能模块,所述电源管理功能模块包括电流检测单元、第一报警单元,所述电流检测单元连接于柜体内部电路,所述第一报警单元与电流检测单元连接,所述热管理功能模块包括温度检测单元和第二报警单元,所述温度检测单元连接于柜体内部各元器件,所述第二报警单元与温度检测单元连接;所述抽屉单元还设置显示控制模块。

2. 根据权利要求1所述的一种智能稳压节能配电柜,其特征在于:所述抽屉单元包括抽屉本体、第一导轨、第二导轨,所述抽屉单元放置于柜体框架内,所述抽屉本体包括抽屉面板、抽屉底板、抽屉侧板、抽屉后板,所述抽屉面板、抽屉底板、抽屉侧板、抽屉后板一体化设置,所述第一导轨、第二导轨对称设置在柜体框架两侧,所述抽屉本体通过抽屉侧板与抽屉底板相接处设置的滚轮支撑在所述第一导轨、第二导轨上。

3. 根据权利要求2所述的一种智能稳压节能配电柜,其特征在于:所述抽屉后板分别设有一次插头、二次插头,所述柜体框架后侧设有分别与一次插头、二次插头对应的一次插座、二次插座。

一种智能稳压节能配电柜

技术领域

[0001] 本实用新型涉及电网配电技术领域,特别是一种智能稳压节能配电柜。

背景技术

[0002] 配电柜用于集中安装各种开关、继电器、仪表等电器设备的装置,广泛应用于现代各类装备,适用于发电厂、配电站等作为配电和电动机集中控制之用,主要由各种呈抽屉状的功能单元组合而成,简称抽屉单元。目前,行业中各成套开关设备厂家所生产的开关柜的抽屉单元的推进机构和连锁机构,多数为简易的推进机构,采用安装在抽屉单元门板上的开关操作手柄实现抽屉与柜体之间的机械连锁。这种抽屉单元上无试验位置,不能进行调试,可靠性达不到要求;抽屉单元门板与柜体连接在一起,对抽屉进行试验测试,必须开门操作,既麻烦又不安全,不能只打开需要检测的抽屉单元;现有的各种低压抽屉式配电柜存在着结构较复杂、操作较繁琐等缺陷,抽屉本体与柜门不是整体结构,不能满足抽屉式配电柜抽屉本体互换性要求,且用于连接面板上的二次控制线还需通过插头与抽屉本体的二次端子相连接,抽出抽屉时需先将该插头拔出,才可抽出抽屉。此外,需用专用工具才能将抽屉单元抽离到不同功能位置,操作繁琐,抽屉在抽出送进的过程中无可靠的接地保护,抽屉式配电柜抽屉单元规格较少,不能满足所有起动方式的要求,且空间利用率不高,虽然我国电力行业发展迅速,但还是不能满足经济发展和人民生活需求增长的需要,因此节约能源已是电力行业的当务之急,目前的配电柜只具有基本的电力输送和分配功能,而在节约电能方面则考虑甚微,尤其是在不同供电电压和用电时段情况下,配电柜不能根据工作情况进行节电调节,另外,设备需要长时间运行,由于使用材料的原因,使用时间过长会使设备温度升高,若超过一定温度会烧坏设备,或使用电流不稳定,当电路电流超过一定电流限制也会损坏设备,因此,现有技术存在缺陷,需要改进。

实用新型内容

[0003] 本实用新型所要解决的技术问题是:提供一种构造简单,操作安全可靠,能检测设备实际电流和实际温度,准确判断故障位置,使用稳定,降低能耗,提高内部空间利用率的智能稳压节能配电柜。

[0004] 本实用新型的目的通过以下技术方案予以实现:一种智能稳压节能配电柜,包括柜体、数个抽屉单元,所述柜体包括柜体框架、两柜体侧板、柜体顶板、柜体底框、柜体后挡板,所述柜体侧板固定连接于柜体框架两侧,所述柜体后挡板与柜体框架铰连接,所述柜体顶板安装于柜体框架上端,所述柜体底框固定连接柜体框架底部;所述抽屉单元包括进线断路器、稳压节电模块、配电装置,所述柜体内设置的电源与所述进线断路器的输入端连接,所述进线断路器的输出端连接所述稳压节电模块的输入端,所述稳压节电模块的输出端连接所述配电装置的输入端;所述抽屉单元内还设置电源管理功能模块和热管理功能模块,所述电源管理功能模块包括电流检测单元、第一报警单元,所述电流检测单元连接于柜体内部电路,所述电流检测单元检测设备电源管脚的实际电流,与预设电流对比,输出电

流对比结果,所述第一报警单元与电流检测单元连接,所述第一报警单元根据电流对比结果,发出第一报警信号,所述热管理功能模块包括温度检测单元和第二报警单元,所述温度检测单元连接于柜体内部各元器件,所述温度检测单元检测设备的实际温度,与预设温度对比,输出温度对比结果,所述第二报警单元与温度检测单元连接;所述第二报警单元根据所述温度对比结果,发出第二报警信号;所述抽屉单元还设置显示控制模块,用于实现人机通讯;

[0005] 所述抽屉单元包括抽屉本体、第一导轨、第二导轨,所述抽屉单元放置于柜体框架内,所述抽屉本体包括抽屉面板、抽屉底板、抽屉侧板、抽屉后板,所述抽屉面板、抽屉底板、抽屉侧板、抽屉后板一体化设置,所述第一导轨、第二导轨对称设置在柜体框架两侧,所述抽屉本体通过抽屉侧板与抽屉底板相接处设置的滚轮支撑在所述第一导轨、第二导轨上;

[0006] 所述抽屉后板分别设有一次插头、二次插头,所述柜体框架后侧设有分别与一次插头、二次插头对应的一次插座、二次插座。

[0007] 相对于现有技术的有益效果是,在抽屉后板分别设有一次插头、二次插头,柜体框架后侧设有分别与一次插头、二次插头对应的一次插座、二次插座;抽出抽屉时不需先拔二次插头,也不需用专用工具才能将抽屉单元抽离到不同功能位置,操作明显方便,抽屉本体柜面板上控制按钮的控制线不需再用插头进行联接,抽屉本体与面板为整体结构,对于同等模数大小的抽屉单元完全实现互换,满足了抽屉式配电柜互换性的要求,提高空间的利用率,安装简单、可靠;设置滚轮与导轨,不仅方便抽屉的抽出和推入,而且,滚轮与导轨构成接地装置,抽屉单元在抽出、送进的过程中以及各个操作位置时,滚轮与导轨始终保持良好的接触,从而保证了接地可靠性,提高了安全性,维护了设备和人身安全;设置电源管理功能模块和热管理功能模块,能实时检测设备实际电流和实际温度,准确判断故障出在哪里,设置显示控制模块,不仅能够显示柜体内各部电压、电流、功率及功率因数,对配电柜进行菜单控制或者远程控制,或者根据需要进行自动或者手动的稳压节电和配电操作,不必使用大量的测量仪表以及大量的继电器和接触器,降低了所述配电柜的体积、减小了能耗。

附图说明

[0008] 图1为本实用新型整体结构示意图;

[0009] 图2为本实用新型抽屉单元结构示意图。

具体实施方式

[0010] 下面结合附图对本实用新型的优选方式作进一步详细的描述。

[0011] 如图1、图2所示,该一种智能稳压节能配电柜结构简单,操作安全可靠,能检测设备实际电流和实际温度,准确判断故障位置,使用稳定,降低能耗,提高内部空间利用率。该一种智能稳压节能配电柜,包括柜体、数个抽屉单元4,所述柜体包括柜体框架1、两柜体侧板9、柜体顶板2、柜体底框11、柜体后挡板,所述柜体侧板9固定连接于柜体框架1两侧,所述柜体后挡板与柜体框架1铰连接,所述柜体顶板2安装于柜体框架1上端,所述柜体底框11固定连接柜体框架1底部;所述柜体框架1分别与两柜体侧板9、柜体顶板2、柜体底框11、柜体后挡板的连接处设置螺孔,所述柜体各部分通过螺丝固定连接,保证柜体的连接稳定性;

[0012] 所述抽屉单元 4 包括抽屉本体、第一导轨、第二导轨,所述抽屉单元 4 放置于柜体框架内,所述抽屉本体包括抽屉面板 6、抽屉底板、抽屉侧板、抽屉后板,所述抽屉面板、抽屉底板、抽屉侧板、抽屉后板一体化设置,所述第一导轨、第二导轨对称设置在柜体框架两侧,所述抽屉本体通过抽屉侧板与抽屉底板相接处设置的滚轮 16 支撑在所述第一导轨、第二导轨上;所述滚轮 16 与导轨 17 组合构成接地装置,不仅方便抽屉的抽出和推入,而且,滚轮 16 与导轨 17 构成接地装置,抽屉单元在抽出、送进的过程中以及各个操作位置时,滚轮与导轨始终保持良好的接触,从而保证了接地可靠性,提高了安全性,维护了设备和人身安全;

[0013] 在抽屉本体内设置进线断路器 12、稳压节电模块 13、配电装置 14,所述柜体内设置的电源与所述进线断路器 12 的输入端连接,所述进线断路器 12 的输出端连接所述稳压节电模块 13 的输入端,所述稳压节电模块 13 的输出端连接所述配电装置 14 的输入端;电源经进线断路器 12 通过稳压节电模块 13 与配电装置 14 连接,使用稳定,节能、减小了能耗,设置显示控制模块 10,可显示各个配电线路的电参量,包括各相电的电压、电流、功率及功率因数等,通过显示控制模块 10 实现人机通讯,对配电柜进行菜单控制或者远程控制,或者根据需要进行自动或者手动的稳压节电和配电操作,有利于对用电情况进行管理和调配,在配电柜工作过程中就能直接获取用电数据情况,更好地实现用电节能和配电管理,不必使用大量的测量仪表以及大量的继电器和接触器,降低了所述配电柜的体积,提高空间利用率;

[0014] 所述抽屉单元内还设置电源管理功能模块 5 和热管理功能模块 7,在设备正常使用的时候,电源管理功能模块 5 和热管理功能模块 7 也在同时运行,所述电源管理功能模块 5 包括电流检测单元、第一报警单元,所述电流检测单元连接于柜体内部电路,所述电流检测单元检测设备电源管脚的实际电流,与预设电流对比,输出电流对比结果,所述第一报警单元与电流检测单元连接,所述第一报警单元根据电流对比结果,发出第一报警信号,所述热管理功能模块 7 包括温度检测单元和第二报警单元,所述温度检测单元连接于柜体内部各元器件,所述温度检测单元检测设备的实际温度,与预设温度对比,输出温度对比结果,所述第二报警单元与温度检测单元连接;所述第二报警单元根据所述温度对比结果,发出第二报警信号,能及时提醒人们设备使用情况,避免损坏设备,在一定程度上节省了成本;

[0015] 所述抽屉后板分别设有一次插头 8、二次插头 18,所述柜体框架后侧设有分别与一次插头 8、二次插头 18 对应的一次插座 3、二次插座 19;抽屉本体关闭时,一次插头 8、二次插头 18 分别插在一次插座 3、二次插座 19 中;抽出抽屉本体,一次插头 8、二次插头 18 分别与一次插座 3、二次插座 19 自动分离,不需专门拔出一一次插头 8、二次插头 18,使用方便。

[0016] 以上公开的仅为本实用新型的具体实施方式,但是,本实用新型并非局限于此,任何熟悉本技术领域的技术人员在本实用新型揭露的技术范围内,可轻易想到的变化或替换,都应涵盖在本实用新型的保护范围之内。因此,本实用新型的保护范围应所述以权利要求的保护范围为准。

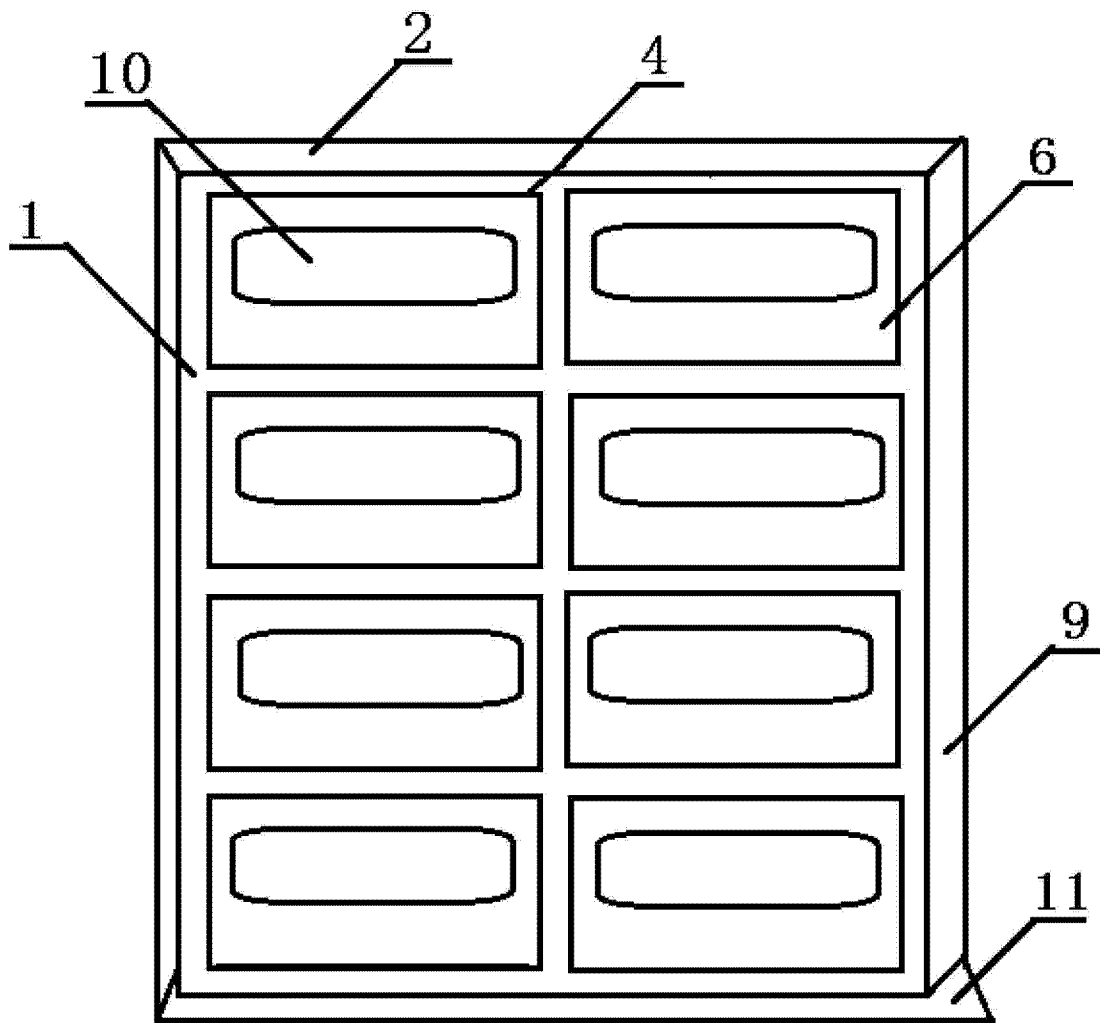


图 1

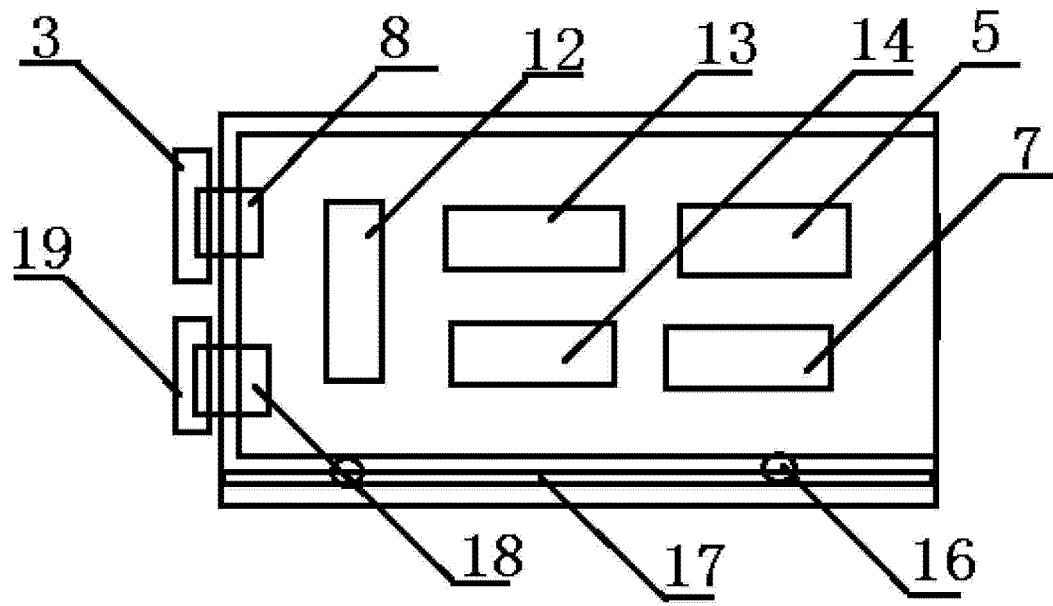


图 2