



(12) 实用新型专利

(10) 授权公告号 CN 202902469 U

(45) 授权公告日 2013.04.24

(21) 申请号 201220360998.2

F28D 15/02(2006.01)

(22) 申请日 2012.07.24

(ESM) 同样的发明创造已同日申请发明专利

(73) 专利权人 上海龙创自控系统有限公司

地址 200436 上海市闸北区万荣路 1198 号 5 层

(72) 发明人 李满峰 阳杰 丘军 饶威

(74) 专利代理机构 上海汉声知识产权代理有限公司 31236

代理人 郭国中

(51) Int. Cl.

F24F 1/00(2006.01)

F24F 13/30(2006.01)

F24F 11/02(2006.01)

F24F 13/06(2006.01)

F24F 13/24(2006.01)

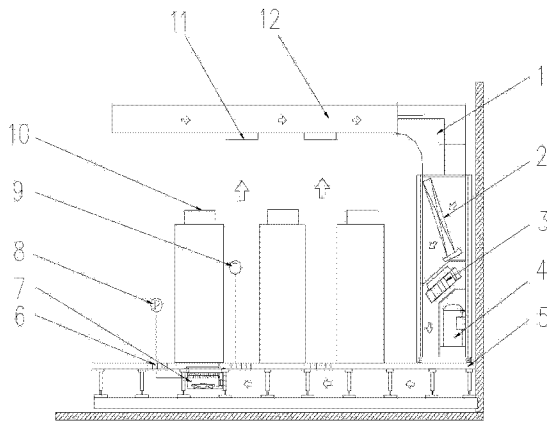
权利要求书1页 说明书4页 附图1页

(54) 实用新型名称

通讯机房分布式热管理装置

(57) 摘要

本实用新型公开了一种通讯机房分布式热管理装置,包括架空地板、空调机组、嵌入式热管以及回风管;嵌入式热管的蒸发段安装在机柜内部发热量高的部件附近,吸收热量后通过冷凝段导出机柜外部;空调机组采用下送风,冷风通过机柜时,吸收 IT 设备及热管导出的热量后受到气压和热压上升,通过回风口回到空调机组再次降温;远端架空地板设置地板风机,保证 IT 设备能有效的散热,地板风机通过 IT 设备背板温度控制开启,当超过设定温度时开启地板风机;循环风机采用变频技术,根据远端的地板风机下的静压调整转速,避免了地板风机开启其余机柜由于缺风造成的影响。本实用新型完善了通讯机房的局部及整体降温的方案,为通讯机房设计提供了很好的参考价值。



1. 一种通讯机房分布式热管理装置,其特征在于,包括:架空地板、安装在架空地板上的空调机组和若干嵌入式热管、以及与空调机组相连接的回风管;

所述嵌入式热管包括蒸发段和冷凝段,所述蒸发段嵌入到空调机组内部,所述冷凝段设置在空调机组外。

2. 根据权利要求1所述的通讯机房分布式热管理装置,其特征在于,所述嵌入式热管为可弯曲结构;所述嵌入式热管采用分离式热管,工质采用水或丙酮;所述嵌入式热管采用丝网填充形式,通过毛细力回液。

3. 根据权利要求1所述的通讯机房分布式热管理装置,其特征在于,所述回风管通过消声弯头连接在空调机组的上方,所述消声弯头采用法兰连接。

4. 根据权利要求3所述的通讯机房分布式热管理装置,其特征在于,所述空调机组设置在靠墙一侧,其下送风口与架空地板相连通;所述空调机组包括机柜以及从上到下依次安装在机柜内部的蒸发器、循环风机以及压缩机,所述消声弯头连接在机柜上方的回风口处。

5. 根据权利要求4所述的通讯机房分布式热管理装置,其特征在于,所述蒸发器倾斜安装在机柜内部,并采用亲水性铝翅片换热器,所述翅片厚度为0.115mm,所述翅片间距为2.0-3.2mm;所述循环风机采用低噪音后倾的离心风机;所述压缩机通过隔板与蒸发器和循环风机隔开,所述隔板采用不燃的镀锌钢板。

6. 根据权利要求1所述的通讯机房分布式热管理装置,其特征在于,所述架空地板的上表面设有若干地板风口,其远离空调机组的一端设有地板风机,其上表面的嵌入式热管之间设有压力传感器和温度传感器,所述压力传感器和温度传感器分别与地板风机相连接。

7. 根据权利要求6所述的通讯机房分布式热管理装置,其特征在于,所述地板风机设置在地板风口的下方。

8. 根据权利要求6或7所述的通讯机房分布式热管理装置,其特征在于,所述架空地板距离地面高度为30-50mm,并采用防静电地板,其表面电阻介于 $2.5 \times 10^4 \sim 1 \times 10^9$ 之间;

所述地板风口采用金属盖板格栅风口,且两端出风,其风口的有效系数介于0.5 ~ 0.65之间,吹风方向角度为45度;

所述地板风机采用变频低噪音轴流风机;

所述压力传感器采用静压传感器;

所述温度传感器采用热电偶。

9. 根据权利要求1所述的通讯机房分布式热管理装置,其特征在于,所述回风管的回风口采用百叶回风口,所述百叶回风口的布置在两条架空地板的中间位置。

10. 根据权利要求9所述的通讯机房分布式热管理装置,其特征在于,所述回风管采用不燃的热镀锌铁皮风管。

通讯机房分布式热管理装置

技术领域

[0001] 本实用新型涉及一种制冷装置技术领域，具体是一种通讯机房分布式热管理装置。

背景技术

[0002] 随着通讯技术的日益发展，电子器件集成化程度越来越高，设备发热量越来越大，温湿度的要求也逐渐提高。鉴于机房内 IT 设备发热量大，机柜内设备的热环境对电子器件的寿命和运行可靠性都有很大的影响，因此需要对机柜内局部热点及机房内空间温度进行严格控制，防止过热造成停机或电子器件的烧毁。当数据中心设备存在局部热点时，普遍采用加大送风量和降低送风温度的方式，消除局部热点，增大了机房空调能耗。同时机房内需要较好的气流组织，保证温度的均匀性。

[0003] 通讯机房分布式热管理的方法是利用热管技术对通讯设备局部进行降温，同时利用机房空调地板下送风的技术及上回风的技术，合理的组织气流消除通讯机房内温度不均匀的特性。该方法既保证通讯设备正常工作，又延长设备使用寿命。本装置将热管换热器嵌入到机柜内，通过在发热量高的位置放置热管，并将其热量排放到机柜外部。机房空调通过地板下送风，带走通讯设备的热量及热管排放出的热量，再通过上部回风回到机房空调形成一个循环。该方法的应用减少了局部热点，降低了通讯机房内的温度不均匀性，保证了通讯设备的正常工作。

[0004] 经对现有技术文献检索发现，中国授权公告号为：CN2001191048Y，名称为：计算机、通讯机房高发热设备的送风降温装置，介绍了一种计算机、通讯机房高发热设备的送风降温装置，包括空调机、主风管、与主风管连通的若干终端送风管，其中有部分终端送风管内装有风机，其安装位置和送风口对着高发热量或位置不利的计算机或通讯设备。该专利能对高发热设备或位置不利的计算机或通讯设备进行定量、定压、定位的冷气流送布，同时也能顾及到普通发热量或位置有利的计算机或通讯设备，还能顾及到室内空间平均气流的维持，因此能有效降低能耗，保证所有设备都能够在其正常工作环境温度中工作。其结构和特点无法消除机柜内局部热点，也无法保证机房内的气流和温度的均匀性。

[0005] 又经检索发现，中国专利申请号为：CN201110273366.2，名称为：一种适用于机房精密控制空调的节能装置，介绍了一种适用于机房精密控制空调的节能装置，该实用新型公开了一种适用于机房精密控制空调的节能装置，由制冷压缩单元、热湿控制装置、回路热管装置、隔离风道的热管换热器、风阀、风机、风道以及电控系统组成。在过渡季节和冬季，通过电控系统自动控制阀门的开启与关闭，让室内空气通过房间内的隔离风道，房间外的隔离风道有室外冷空气经过，通过中间隔离风道热管换热器的布置，利用外部空气的冷量来冷却机房内的空气。在进排风的管路布置上，同样利用隔离风道热管换热器，在夏季工况时回收部分排风冷量，用来预冷新风。在蒸发器前后布置的回路热管装置，能够回收部分电加热的能耗，节约了能量。其结构和特点没有采用局部热点控制的方法，无法保证发热量大的设备安全稳定的运行，也没有通过合理的气流组织保证机房内温度和气流的均匀性。

[0006] 目前大部分空调机房多采用上部送风的整体降温方案,无法避免高发热密度 IT 设备的局部温度过高导致发热量高引起的 IT 设备运行不稳定。同时上部送风和热压的方向完全相反,冷风需要克服风压采用吹送的更远,而且采用机房空调下部回风使相对较冷的空气又回到蒸发器,损失了部分冷量。因此采用地板送风和顶部回风的方式,可以使热气流在顶部回到机房空调,有效的排除了 IT 设备的热量。

实用新型内容

[0007] 本实用新型针对现有技术中存在的上述不足,,提供了一种通讯机房分布式热管理装置。既可以利用热管技术将局部热点的温度降低,又通过良好地气流组织保证了通讯机房内的温度场的均匀性。

[0008] 本实用新型是通过以下技术方案实现的。

[0009] 一种通讯机房分布式热管理装置,其特征在于,包括:架空地板、安装在架空地板上的空调机组和若干嵌入式热管、以及与空调机组相连接的回风管;

[0010] 所述嵌入式热管包括蒸发段和冷凝段,所述蒸发段嵌入到空调机组内部,所述冷凝段设置在空调机组外。

[0011] 所述嵌入式热管为可弯曲结构,可以根据实际的要求,调整热管绝热段的弯曲程度;所述嵌入式热管采用分离式热管,工质采用水或丙酮;所述嵌入式热管采用丝网填充形式,通过毛细力回液。

[0012] 所述回风管通过消声弯头连接在空调机组的上方,所述消声弯头采用法兰连接。

[0013] 所述空调机组设置在靠墙一侧,其下送风口与架空地板相连通;所述空调机组包括机柜以及从上到下依次安装在机柜内部的蒸发器、循环风机以及压缩机,所述消声弯头连接在机柜上方的回风口处。

[0014] 所述蒸发器倾斜安装在机柜内部,并采用亲水性铝翅片换热器,所述翅片厚度为 0.115mm,所述翅片间距为 2.0-3.2mm;所述循环风机采用低噪音后倾的离心风机;所述压缩机通过隔板与蒸发器和循环风机隔开,所述隔板采用不燃的镀锌钢板。

[0015] 所述架空地板的上表面设有若干地板风口,其远离空调机组的一端设有地板风机,其上表面的嵌入式热管之间设有压力传感器和温度传感器,所述压力传感器和温度传感器分别与地板风机相连接。

[0016] 所述地板风机设置在地板风口的下方。

[0017] 所述架空地板距离地面高度为 30-50mm,并采用防静电地板,其表面电阻介于 $2.5 \times 10^4 \sim 1 \times 10^9$ 之间;

[0018] 所述地板风口采用金属盖板格栅风口,且两端出风,其风口的有效系数介于 0.5 ~ 0.65 之间,所述吹风方向角度为 45 度;

[0019] 所述地板风机采用变频低噪音轴流风机;

[0020] 所述压力传感器采用静压传感器;

[0021] 所述温度传感器采用热电偶。

[0022] 所述回风管的回风口采用百叶回风口,所述百叶回风口的布置在两条架空地板的中间位置。

[0023] 所述回风管采用不燃的热镀锌铁皮风管。

[0024] 本实用新型提供的通讯机房分布式热管理装置,采用了局部和整体散热的方案,机柜内部采用嵌入式热管进行局部热管理,不仅能消除机柜内设备内产生局部热点,而且也通过换热特性良好热管使热量及时排到机柜外。采用了下送风和上回风的方式,受到气压和热压双重影响的热气流上升的动力增加,使热量更加快速的被带走。采用地板风机防止了由于远端机柜内 IT 设备由于风量及风压的影响造成缺风的现象,通过温度控制器控制其开启;根据室内回风口温度控制空调机组的开关,当室内回风温度超过设定值最大值时,开启空调机组对通讯机房进行降温;当室内回风低于设定的最小值关闭空调机组。本实用新型不但能够对通讯设备局部热点进行温度控制,而且能够利用良好地气流组织对整个通讯机房进行降温,提高温度均匀性,保证 IT 设备的安全稳定的运行。

[0025] 与现有技术相比,本实用新型的有益效果是:将热管嵌入到机柜内,有效的降低了高发热量 IT 设备的温度。采用地板送风的方式和上回风的方式形成了较好的气流组织,使机房空调机组内气流温度场分布均匀。远端的设备采用地板风机保证了 IT 设备能有效的散热。地板风机通过 IT 设备背板出风温度控制开启,当超过设定温度时开启地板风机。

附图说明

[0026] 图 1 为本实用新型装置的结构示意图;

[0027] 其中:1 为消声弯头、2 为蒸发器、3 为循环风机、4 为压缩机、5 为架空地板、6 为地板风口、7 为地板风机、8 为压力传感器、9 为温度传感器、10 为嵌入式热管、11 为回风口、12 为回风管。

具体实施方式

[0028] 下面结合附图对本实用新型的实施例作详细说明,本实施例在以本实用新型技术方案为前提下进行实施,给出了详细的实施方式和具体的操作过程,但本实用新型的保护范围不限于下述的实施例。

[0029] 实施例

[0030] 如图 1 所示,本实施例包括:架空地板 5、安装在架空地板 5 上的空调机组和若干嵌入式热管 10、以及与空调机组相连接的回风管 12;嵌入式热管 10 包括蒸发段和冷凝段,蒸发段嵌入到空调机组内部,冷凝段设置在空调机组外。

[0031] 具体为,嵌入式热管的蒸发段安装在机柜内部发热量高的部件附近,吸收热量后通过热管冷凝段导出到机柜外部;机房空调采用下送风的方式,冷风通过机柜服务区时,吸收 IT 设备及热管导出的热量后受到气压和热压的双重作用上升,通过布置的回风口回到机房空调再次降温;距离机房空调远端的架空地板设置地板风机,保证远端 IT 设备能有效的散热,地板风机通过 IT 设备背板温度控制开启,当超过设定温度时开启地板风机。

[0032] 嵌入式热管 10 为可弯曲结构,可以根据实际的要求,调整热管绝热段的弯曲程度;嵌入式热管采用分离式热管,工质采用水或丙酮;嵌入式热管采用丝网填充形式,通过毛细力回液。

[0033] 回风管 12 通过消声弯头 1 连接在空调机组的上方,消声弯头 1 采用法兰连接。

[0034] 空调机组设置在靠墙一侧,其下送风口与架空地板 5 相通;空调机组包括机柜以及从上到下依次安装在机柜内部的蒸发器 2、循环风机 3 以及压缩机 4,消声弯头 1 连接

在机柜上方的回风口处。

[0035] 蒸发器 2 倾斜安装在机柜内部, 并采用亲水性铝翅片换热器, 翅片厚度为 0.115mm, 翅片间距为 2.0-3.2mm; 循环风机 3 采用低噪音后倾的离心风机; 压缩机 4 通过隔板与蒸发器 2 和循环风机 3 隔开, 隔板采用不燃的镀锌钢板。

[0036] 架空地板 5 的上表面设有若干地板风口 6, 其远离空调机组的一端设有地板风机 7, 其上表面的嵌入式热管 10 之间设有压力传感器 8 和温度传感器 9, 压力传感器 8 和温度传感器 9 分别与地板风机 7 相连接。

[0037] 优选地, 架空地板 5 设置在两排空调机组走道中间的位置。

[0038] 压力传感器 8 用于通过测量远端地板风机下静压控制, 机房空调室内机离心风机的频率, 以调整送风量。

[0039] 温度传感器 9 用于测量远端 IT 设备出风口温度, 以控制地板风机的频率, 保证送风量。

[0040] 地板风机 7 设置在地板风口 6 的下方。具体为, 地板风机布置在距离机房空调远端的架空地板上, 当通讯设备的与机房空调的距离超过 6 米, 下方设置地板风机。

[0041] 架空地板 5 距离地面高度为 30-50mm, 并采用防静电地板, 其表面电阻介于 $2.5 \times 10^4 \sim 1 \times 10^9$ 之间;

[0042] 地板风口 6 采用金属盖板格栅风口, 且两端出风, 其风口的有效系数介于 0.5 ~ 0.65 之间, 吹风方向角度为 45 度;

[0043] 地板风机 7 采用变频低噪音轴流风机;

[0044] 压力传感器 8 采用静压传感器;

[0045] 温度传感器 9 采用热电偶。

[0046] 回风管 12 的回风口采用百叶回风口, 百叶回风口的布置在两条架空地板的中间位置。

[0047] 回风管 12 采用不燃的热镀锌铁皮风管。

[0048] 本实施例的工作过程: 机房专用空调机组安装在通讯机房内, 通过下送风的方式进行地板送风, 送出的冷风将通讯机房内设备及嵌入式热管导出的热量带走, 地板风机通过 IT 设备背板温度控制开启, 当超过设定温度时开启地板风机, 上升的热气流通过机房内部的回风口被重新带回到机房空调降温, 形成一个循环。循环风机的转速根据远端地板风机处静压调整频率, 避免其余机柜缺风引起的散热不好。

[0049] 本实施例的具体优点: (1) 机柜内热流密度大的区域采用局部嵌入式热管, 将热量导出到机柜外部, 消除了局部热点造成的设备的高温。(2) 采用地板送风的专用风机, 保证距离机房空调远端的设备有效的散热, 消除了风量小, 风压小造成的不利影响。(3) 采用了局部热控及整体散热的方式, 保证了机柜内部和通讯机房内得以有效的散热, 保证设备稳定安全的运行。(4) 机房空调的冷风送到架空地板下方, 形成一个很大的静压箱体, 使送风气流更加均匀, 通过地板风口将冷空气送到通讯设备附近区域。(5) 循环风机的转速根据远端地板风机处静压调整频率, 避免其余机柜缺风引起的散热不好。

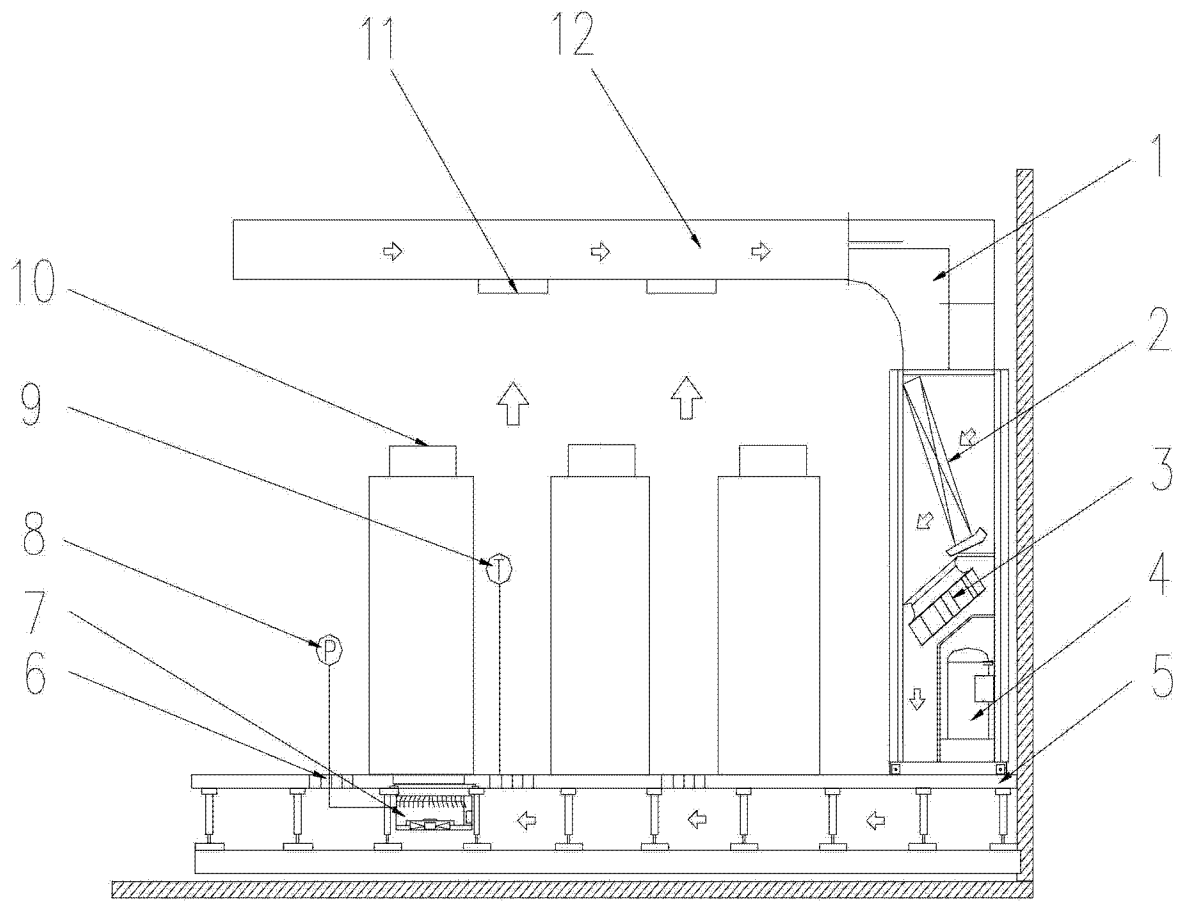


图 1