



(12) 实用新型专利

(10) 授权公告号 CN 203134927 U

(45) 授权公告日 2013.08.14

(21) 申请号 201320076236.4

(22) 申请日 2013.02.19

(73) 专利权人 微宏动力系统(湖州)有限公司
地址 313000 浙江省湖州市港南路 1555 号
香溢工业科技园 1 栋

(72) 发明人 杨从明

(51) Int. Cl.

H01M 10/50(2006.01)

(ESM) 同样的发明创造已同日申请发明专利

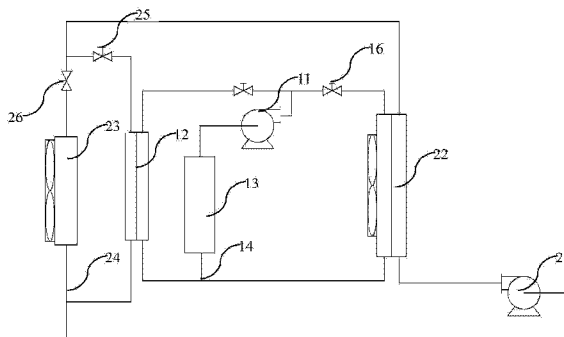
权利要求书1页 说明书6页 附图7页

(54) 实用新型名称

车载电池组热管理系统

(57) 摘要

本实用新型提供一种车载电池组热管理系统,包括电池换热系统和空调换热系统,所述电池换热系统包括循环泵、换热器、电池组,所述电池组、循环泵和换热器通过内部含有换热液的循环管路连接,所述循环泵与换热器之间设置开关阀,所述空调换热系统包括压缩机、散热器 A、散热器 B,所述压缩机、散热器 A、散热器 B 通过内部含有空调冷媒的循环管路连接;只需在空调原有系统上进行改造,结构简单、实施方便;当电池组的发热能力不强时,仅利用空调内的原有部件即可实现电池组的散热需求,降低能耗、保护环境。



1. 一种车载电池组热管理系统,包括电池换热模块和空调换热模块,所述电池换热模块包括循环泵、换热器、电池组,所述电池组、循环泵和换热器通过内部含有换热液的循环管路连接,所述循环泵与换热器之间设置开关阀,所述空调换热模块包括压缩机、散热器 A、散热器 B,所述压缩机、散热器 A、散热器 B 通过内部含有空调冷媒的循环管路连接,所述电池组、循环泵、开关阀与散热器 A 通过内部含有换热液的循环管路连接形成被动散热系统,其特征在于:所述电池换热模块与空调换热模块通过换热器进行热交换形成主动热管理系统。

2. 根据权利要求 1 所述的车载电池组热管理系统,其特征在于:散热器 B 与换热器进行热量交换。

3. 根据权利要求 1 所述的车载电池组热管理系统,其特征在于:散热器 B 停止工作,所述散热器 A 与换热器进行热量交换。

4. 根据权利要求 1 所述的车载电池组热管理系统,其特征在于:所述空调换热系统内的散热器 A 与散热器 B 之间的循环管路上设置四通换向阀。

5. 根据权利要求 1 或 3 所述的车载电池组热管理系统,其特征在于:所述散热器 A 与换热器的管路分支上设置四通换向阀。

6. 根据权利要求 5 所述的车载电池组热管理系统,其特征在于:所述换热器包括板式换热器。

7. 根据权利要求 5 所述的车载电池组热管理系统,其特征在于:所述散热器 A 内设置换热液流动层和空调冷媒流动层,所述换热液流动层和空调冷媒流动层交替堆叠且互相独立。

8. 根据权利要求 7 所述的车载电池组热管理系统,其特征在于:所述散热器 A 内的换热液流动层与空调冷媒流动层之间通过波浪形散热条连接。

车载电池组热管理系统

技术领域

[0001] 本实用新型涉及一种车载电池组的热管理系统。

背景技术

[0002] 动力电池在大电流充放电过程中,电池内部会积聚大量的热,若热量不及时排除则电池组温度急剧升高,特别是大容量电池组,通常放热量更高且由于满足能量密度的需要更易积累热量,从而导致热失控,进一步带来电池释放气体、冒烟、漏液的后果,甚至可能会引起电池发生燃烧,反之电池组处于低温环境中时,可能会缩短寿命、减弱放电能力,所以动力电池的温度管理显得尤为重要;申请号为 CN201110041307 的专利公开了一种利用空调风来调节电池组温度的方法。

[0003] 该专利的技术方案是:将车载电动空调的出风口与电池包的进风口连接,将车载电动空调的热风或冷风引入电池包内,利用空调吹出的风对电池组进行加热或者冷却;此方案的要点在于利用了空调的冷风或者热风,其缺点也是显而易见的,电池组的结构依然是传统的风冷结构,大中型动力电池组对能量密度有较高的要求,紧密排列在一起的电池单元不利于空气流动,散热的效果较差;且车载电动空调的作用不仅仅是对电池组进行热管理,还必须对车内乘用空间进行制热或者制冷,将电动空调同时对车内乘用空间和电池组进行热管理,势必会造成热管理效果大打折扣,很难达到预期效果。

实用新型内容

[0004] 本实用新型的目的在于克服上述现有技术的缺点和不足,提供一种具备多种工作模式的车载电池组热管理系统。

[0005] 为达上述目的,本实用新型提供一种车载电池组热管理系统,包括电池换热模块和空调换热模块,所述电池换热模块包括循环泵、换热器、电池组,所述电池组、循环泵和换热器通过内部含有换热液的循环管路连接,所述循环泵与换热器之间设置开关阀,所述空调换热模块包括压缩机、散热器 A、散热器 B,所述压缩机、散热器 A、散热器 B 通过内部含有空调冷媒的循环管路连接,所述电池组、循环泵、开关阀与散热器 A 通过内部含有换热液的循环管路连接形成被动散热系统,所述电池换热模块与空调换热模块通过换热器进行热交换形成主动热管理系统。

[0006] 所述主动热管理系统具有两种工作模式,模式之一为电池组与车内双模热管理工作模式,模式之二为电池组单模热管理工作模式。

[0007] 所述电池组、循环泵与散热器 A 通过内部含有换热液的循环管路连接形成被动散热系统,整个系统不启动空调压缩机,将散热器 A 作为被动散热部件,循环管路内的换热液将电池组的热量导出,散热器 A 将换热液中的热量导出到系统外部;

[0008] 所述电池换热模块与空调换热系统通过换热器进行热交换形成主动热管理系统,整个系统需要启动空调压缩机,利用空调压缩机的制冷或者制热能力对电池组进行冷却或加热,空调换热系统中内部含有空调冷媒的循环管路和电池换热模块中内部含有换热液的

循环管路通过换热器进行热量交换,空调压缩机的制冷使得电池组处于散热状态,空调压缩机的制热使得电池组处于加热状态;

[0009] 所述主动热管理系统包括电池组与车内双模热管理和电池组单模热管理两种工作模式,当主动热管理系统同时针对电池组和车内乘用空间进行热管理时,此时为双模热管理模式,当主动热管理系统单独针对电池组进行热管理时,此时为单模热管理模式。

[0010] 作为优选,当所述主动热管理系统处于双模热管理工作模式时,散热器 B 与换热器进行热量交换。

[0011] 电池组与车内双模热管理模式内散热器 A 同时与散热器 B 和换热器连接,实现同时针对电池组和车内乘用空间进行热管理的功能,散热器 B 与换热器进行热量交换对车内乘用空间进行热管理,电池组与散热器 A 进行热量交换对电池组进行热管理。

[0012] 作为优选,当所述主动热管理系统处于单模热管理工作模式时,散热器 B 停止工作,所述散热器 A 与换热器进行热量交换。

[0013] 电池组单模热管理模式内空调散热器 B 停止工作,散热器 A 与换热器进行热量交换,然后电池组与换热器进行热量交换。

[0014] 作为优选,所述散热器 A 与换热器的管路分支上设置四通换向阀。

[0015] 散热器 A 与换热器的管路分支上设置四通换向阀,控制空调冷媒是否与换热器进行换热,使得空调换热系统中的空调冷媒可以通过循环管路进行正向循环和反向循环,从而实现电池组单模热管理的制冷和制热的功能。

[0016] 作为优选,所述空调换热系统内的散热器 A 与散热器 B 之间的循环管路上设置四通换向阀。

[0017] 散热器 A 与散热器 B 之间的循环管路上设置四通换向阀,使得空调换热系统中的空调冷媒可以通过循环管路进行正向循环和反向循环,从而实现电池组与车内双模热管理的制冷和制热的功能。

[0018] 作为优选,所述换热器包括板式换热器。

[0019] 板式换热器是由一系列具有一定波纹形状的金属片叠装而成的一种新型高效换热器,各种板片之间形成薄矩形通道,通过半片进行热量交换,具有换热效率高、热损失小、结构紧凑轻巧、占空间小、等特点,在相同压力损失情况下,其传热系数比管式换热器高 3-5 倍,体积为管式换热器的三分之一,热回收率可高达 90% 以上,使用板式换热器有利于提高电池组的能量密度,更适用于大中型电池组。

[0020] 作为优选,所述散热器 A 内设置换热液流动层和空调冷媒流动层,所述换热液流动层和空调冷媒流动层交替堆叠且互相独立。

[0021] 将散热器 A 设计成同时具备换热液流动层和空调冷媒流动层的双层结构,有效提高换热效率,减少热损耗。

[0022] 作为优选,所述散热器 A 内的换热液流动层与空调冷媒流动层之间通过波浪形散热条连接。

[0023] 散热器 A 内的换热液流动层与空调冷媒流动层之间通过波浪形散热条连接,使用波浪形散热条增大了接触面积,提高热交换效率。

[0024] 采用了本实用新型提供的技术方案之后,在空调原有系统上进行改造,结构简单、实施方便;当电池组的发热能力不强时,仅利用空调内的原有部件即可实现电池组的散热

需求,降低能耗、保护环境;实现了同时对车内乘用空间和电池组的热管理,对处于极端使用环境中的电池组有优秀的散热、加热性能;最小限度影响乘用空间的舒适性,避免直接将车载空调的制冷或制热风分流,增加热交换效率,降低对车内乘用空间制冷或制热的影响;创新性地使用新型散热器和热交换器有效提高热交换效率,同时保证较高的能量密度、降低能耗。

附图说明

- [0025] 图 1 是按照本实用新型的一个实施方式揭露的电池换热系统示意图;
- [0026] 图 2 是按照本实用新型的一个实施方式揭露的空调换热系统示意图;
- [0027] 图 3 是被动散热系统示意图;
- [0028] 图 4 是主动热管理系统示意图;
- [0029] 图 5 是电池组与车内双模加热工作模式示意图;
- [0030] 图 6 是电池组与车内双模冷却工作模式示意图;
- [0031] 图 7 是电池组单模热管理工作模式示意图;
- [0032] 图 8 是电池组单模加热工作模式示意图;
- [0033] 图 9 是电池组单模冷却工作模式示意图;
- [0034] 图 10 是散热器 A 的整体结构示意图;
- [0035] 图 11 是散热器 A 的局部结构示意图;
- [0036] 其中,1. 电池换热系统、11. 循环泵、12. 换热器、13. 电池组、14. 电池换热系统循环管路、15. 被动散热系统循环管路、16. 开关阀、2. 空调换热系统、21. 压缩机、22. 散热器 A、23. 散热器 B、24. 空调换热系统循环管路、25. 管路分支、26. 四通换向阀、221. 换热液流动层、222. 空调冷媒流动层、223. 波浪形散热条、224. 换热液入口、225. 换热液出口、226 冷媒入口、227 冷媒出口。

具体实施方式

[0037] 下面结合实施例和附图对本实用新型做进一步详细说明。

[0038] 实施例 1

[0039] 如图 1-图 4 所示,该实用新型提供一种车载电池组热管理系统,包括电池换热系统 1 和空调换热系统 2,所述电池换热系统 1 包括循环泵 11、换热器 12、电池组 13,电池组 13、循环泵 11 和换热器 12 通过内部含有换热液的电池换热系统循环管路 14 连接,在循环泵 11 与换热器 12 之间设置控制管路通断的开关阀,空调换热系统 2 包括压缩机 21、散热器 A22、散热器 B23,且压缩机 21、散热器 A22、散热器 B23 通过内部含有空调冷媒的空调换热系统循环管路 24 连接;电池组 13、循环泵 11、开关阀与散热器 A22 通过内部含有换热液的电池换热系统循环管路 14 连接形成被动散热系统。

[0040] 如图 10-图 11 所示,散热器 A22 内设置换热液流动层 221 和空调冷媒流动层 222,换热液流动层 221 和空调冷媒流动层 222 交替堆叠且互相独立,空调冷媒由空调冷媒入口 226 流入,从出口 227 流出,换热液由换热液入口 225 流入,出口 224 流出;散热器 A22 内的换热液流动层 221 与空调冷媒流动层 222 之间通过波浪形散热条 223 连接,使用波浪形散热条 223 增大了接触面积,提高热交换效率。

[0041] 整个系统不启动空调的压缩机 21,将散热器 A22 作为被动散热部件,电池换热系统循环管路 14 内的换热液将电池组 13 的热量导出,散热器 A22 将换热液中的热量导出到系统外部。

[0042] 实施例 2

[0043] 如图 1-图 4 所示,该实用新型提供一种车载电池组热管理系统,包括电池换热系统 1 和空调换热系统 2,所述电池换热系统 1 包括循环泵 11、换热器 12、电池组 13,电池组 13、循环泵 11 和换热器 12 通过内部含有换热液的电池换热系统循环管路 14 连接,在循环泵 11 与换热器 12 之间设置控制管路通断的开关阀,空调换热系统 2 包括压缩机 21、散热器 A22、散热器 B23,且压缩机 21、散热器 A22、散热器 B23 通过内部含有空调冷媒的空调换热系统循环管路 24 连接,电池换热系统 1 与空调换热系统 2 通过换热器 12 进行热交换形成主动热管理系统。

[0044] 电池换热系统 1 与空调换热系统 2 通过换热器 12 进行热交换形成主动热管理系统,主动热管理系统包括电池组与车内双模热管理和电池组单模热管理两种工作模式,且散热器 A22 设置与电池换热系统内的换热器 12 进行热交换的管路分支 25,且在管路分支 25 上设置四通换向阀 26。

[0045] 如图 10-图 11 所示,散热器 A22 内设置换热液流动层 221 和空调冷媒流动层 222,换热液流动层 221 和空调冷媒流动层 222 交替堆叠且互相独立,空调冷媒由空调冷媒入口 226 流入,从出口 227 流出,换热液由换热液入口 225 流入,出口 224 流出;散热器 A22 内的换热液流动层 221 与空调冷媒流动层 222 之间通过波浪形散热条 223 连接,使用波浪形散热条 223 增大了接触面积,提高热交换效率。

[0046] 如图 5-图 6 所示,当主动热管理系统同时针对电池组 13 和车内乘用空间进行热管理时,此时为双模热管理模式,电池换热系统 1 与空调换热系统 2 通过换热器 12 进行热交换形成主动热管理系统,整个系统需要启动空调的压缩机 21,利用空调的压缩机 21 的制冷能力对电池组 13 进行冷却,空调换热系统 2 中内部含有空调冷媒的空调换热系统循环管路 24 和电池换热系统 1 中内部含有换热液的电池换热系统循环管路 14 通过换热器 12 进行热量交换,空调的压缩机 21 制冷,散热器 A22 作为冷凝器使用,散热器 B23 作为蒸发器使用,散热器 B23 与换热器 12 进行热量交换,散热器 B23 使得电池组 13 处于散热状态的同时,散热器 B23 为车内乘用空间散热。

[0047] 实施例 3

[0048] 如图 1-图 4 所示,该实用新型提供一种车载电池组热管理系统,包括电池换热系统 1 和空调换热系统 2,所述电池换热系统 1 包括循环泵 11、换热器 12、电池组 13,电池组 13、循环泵 11 和换热器 12 通过内部含有换热液的电池换热系统循环管路 14 连接,在循环泵 11 与换热器 12 之间设置控制管路通断的开关阀,空调换热系统 2 包括压缩机 21、散热器 A22、散热器 B23,且压缩机 21、散热器 A22、散热器 B23 通过内部含有空调冷媒的空调换热系统循环管路 24 连接,电池换热系统 1 与空调换热系统 2 通过换热器 12 进行热交换形成主动热管理系统。

[0049] 电池换热系统 1 与空调换热系统 2 通过换热器 12 进行热交换形成主动热管理系统,主动热管理系统包括电池组与车内双模热管理和电池组单模热管理两种工作模式,且散热器 A22 设置与电池换热系统内的换热器 12 进行热交换的管路分支 25,且在管路分支

25 上设置四通换向阀 26。

[0050] 如图 10- 图 11 所示, 散热器 A22 内设置换热液流动层 221 和空调冷媒流动层 222, 换热液流动层 221 和空调冷媒流动层 222 交替堆叠且互相独立, 空调冷媒由空调冷媒入口 226 流入, 从出口 227 流出, 换热液由换热液入口 225 流入, 出口 224 流出; 散热器 A22 内的换热液流动层 221 与空调冷媒流动层 222 之间通过波浪形散热条 223 连接, 使用波浪形散热条 223 增大了接触面积, 提高热交换效率。

[0051] 如图 5- 图 6 所示, 当主动热管理系统同时针对电池组 13 和车内乘用空间进行热管理时, 此时为双模热管理模式, 电池换热系统 1 与空调换热系统 2 通过换热器 12 进行热交换形成主动热管理系统, 整个系统需要启动空调的压缩机 21, 利用空调的压缩机 21 的制冷能力对电池组 13 进行冷却, 空调换热系统 2 中内部含有空调冷媒的空调换热系统循环管路 24 和电池换热系统 1 中内部含有换热液的电池换热系统循环管路 14 通过换热器 12 进行热量交换, 空调的压缩机 21 制热, 通过设置的四通换向阀 26 实现空调系统 2 循环路径的反向, 散热器 A22 作为蒸发器使用, 散热器 B23 作为冷凝器使用, 散热器 B23 与换热器 12 进行热量交换, 散热器 B23 使得电池组 13 处于加热状态的同时, 散热器 B23 为车内乘用空间加热。

[0052] 实施例 4

[0053] 如图 1- 图 4 所示, 该实用新型提供一种车载电池组热管理系统, 包括电池换热系统 1 和空调换热系统 2, 所述电池换热系统 1 包括循环泵 11、换热器 12、电池组 13, 电池组 13、循环泵 11 和换热器 12 通过内部含有换热液的电池换热系统循环管路 14 连接, 在循环泵 11 与换热器 12 之间设置控制管路通断的开关阀, 空调换热系统 2 包括压缩机 21、散热器 A22、散热器 B23, 且压缩机 21、散热器 A22、散热器 B23 通过内部含有空调冷媒的空调换热系统循环管路 24 连接, 电池换热系统 1 与空调换热系统 2 通过换热器 12 进行热交换形成主动热管理系统。

[0054] 电池换热系统 1 与空调换热系统 2 通过换热器 12 进行热交换形成主动热管理系统, 主动热管理系统包括电池组与车内双模热管理和电池组单模热管理两种工作模式, 且散热器 A22 设置与电池换热系统内的换热器 12 进行热交换的管路分支 25, 且在管路分支 25 上设置四通换向阀 26。

[0055] 如图 10- 图 11 所示, 散热器 A22 内设置换热液流动层 221 和空调冷媒流动层 222, 换热液流动层 221 和空调冷媒流动层 222 交替堆叠且互相独立, 空调冷媒由空调冷媒入口 226 流入, 从出口 227 流出, 换热液由换热液入口 225 流入, 出口 224 流出; 散热器 A22 内的换热液流动层 221 与空调冷媒流动层 222 之间通过波浪形散热条 223 连接, 使用波浪形散热条 223 增大了接触面积, 提高热交换效率。

[0056] 如图 7- 图 9 所示, 当主动热管理系统单独针对电池组 13 进行热管理时, 此时为单模热管理模式, 电池组单模热管理模式内空调散热器 B23 停止工作, 且散热器 A22 设置与电池换热系统内的换热器 12 进行热交换的管路分支 25, 且在管路分支 25 上设置四通换向阀 26, 当需要对电池组 13 进行冷却时, 压缩机 21 进行制冷工作, 散热器 A22 作为冷凝器使用, 散热器 B23 未使用, 电池组 13 通过换热器 12 与空调换热系统 2 进行热量交换, 将电池组 13 产生的热量带走, 使得电池组 13 处于散热状态。

[0057] 实施例 5

[0058] 如图 1-图 4 所示,该实用新型提供一种车载电池组热管理系统,包括电池换热系统 1 和空调换热系统 2,所述电池换热系统 1 包括循环泵 11、换热器 12、电池组 13,电池组 13、循环泵 11 和换热器 12 通过内部含有换热液的电池换热系统循环管路 14 连接,在循环泵 11 与换热器 12 之间设置控制管路通断的开关阀,空调换热系统 2 包括压缩机 21、散热器 A22、散热器 B23,且压缩机 21、散热器 A22、散热器 B23 通过内部含有空调冷媒的空调换热系统循环管路 24 连接,电池换热系统 1 与空调换热系统 2 通过换热器 12 进行热交换形成主动热管理系统。

[0059] 电池换热系统 1 与空调换热系统 2 通过换热器 12 进行热交换形成主动热管理系统,主动热管理系统包括电池组与车内双模热管理和电池组单模热管理两种工作模式,且散热器 A22 设置与电池换热系统内的换热器 12 进行热交换的管路分支 25,且在管路分支 25 上设置四通换向阀 26。

[0060] 如图 10-图 11 所示,散热器 A22 内设置换热液流动层 221 和空调冷媒流动层 222,换热液流动层 221 和空调冷媒流动层 222 交替堆叠且互相独立,空调冷媒由空调冷媒入口 226 流入,从出口 227 流出,换热液由换热液入口 225 流入,出口 224 流出;散热器 A22 内的换热液流动层 221 与空调冷媒流动层 222 之间通过波浪形散热条 223 连接,使用波浪形散热条 223 增大了接触面积,提高热交换效率。

[0061] 如图 7-图 9 所示,当主动热管理系统单独针对电池组 13 进行热管理时,此时为单模热管理模式,电池组单模热管理模式内空调散热器 B23 停止工作,且散热器 A22 设置与电池换热系统内的换热器 12 进行热交换的管路分支 25,且在管路分支 25 上设置四通换向阀 26,当需要对电池组 13 进行加热时,压缩机 21 进行制冷工作,散热器 A22 作为蒸发器使用,散热器 B23 未使用,电池组 13 通过换热器 12 与空调换热系统 2 进行热量交换,使得电池组 13 处于加热状态。

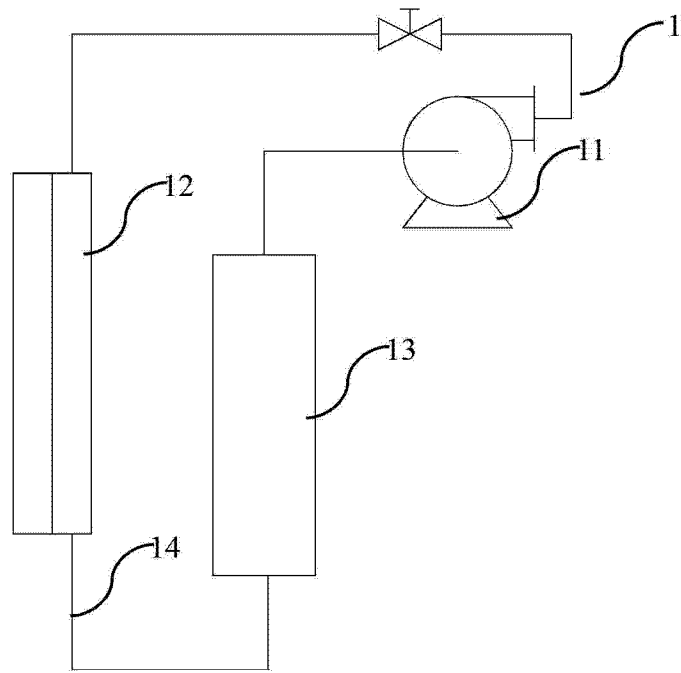


图 1

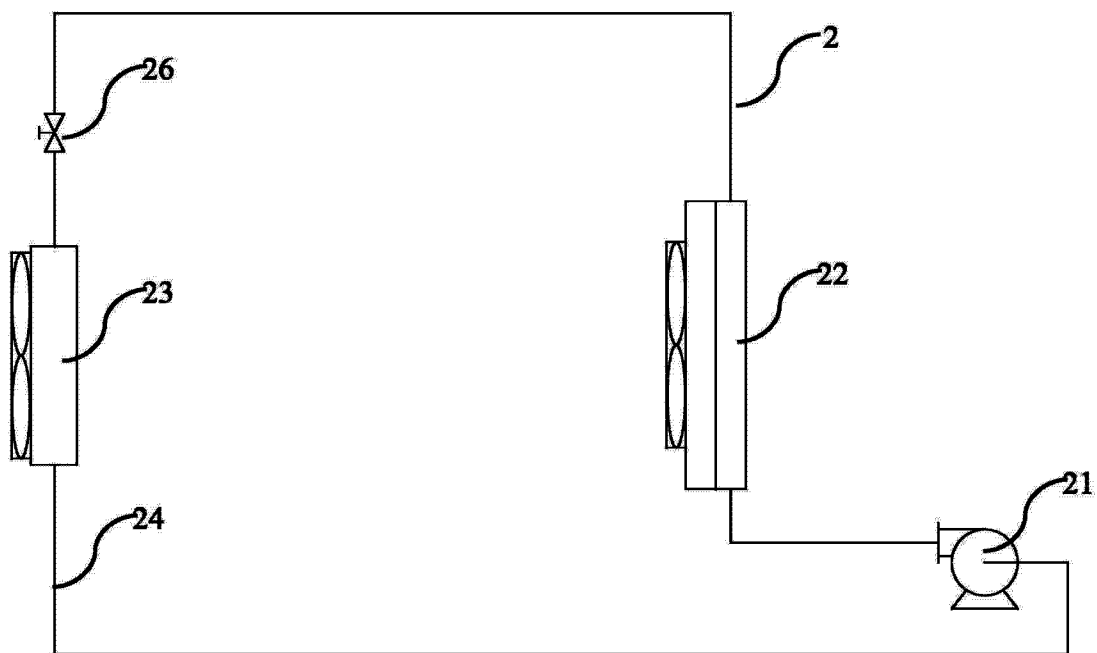


图 2

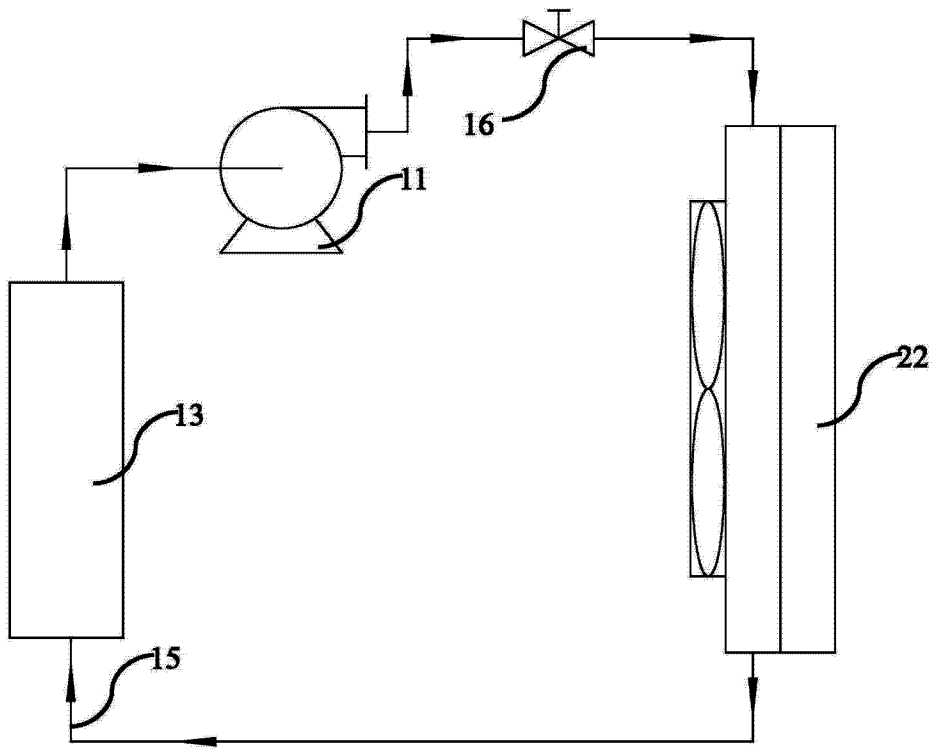


图 3

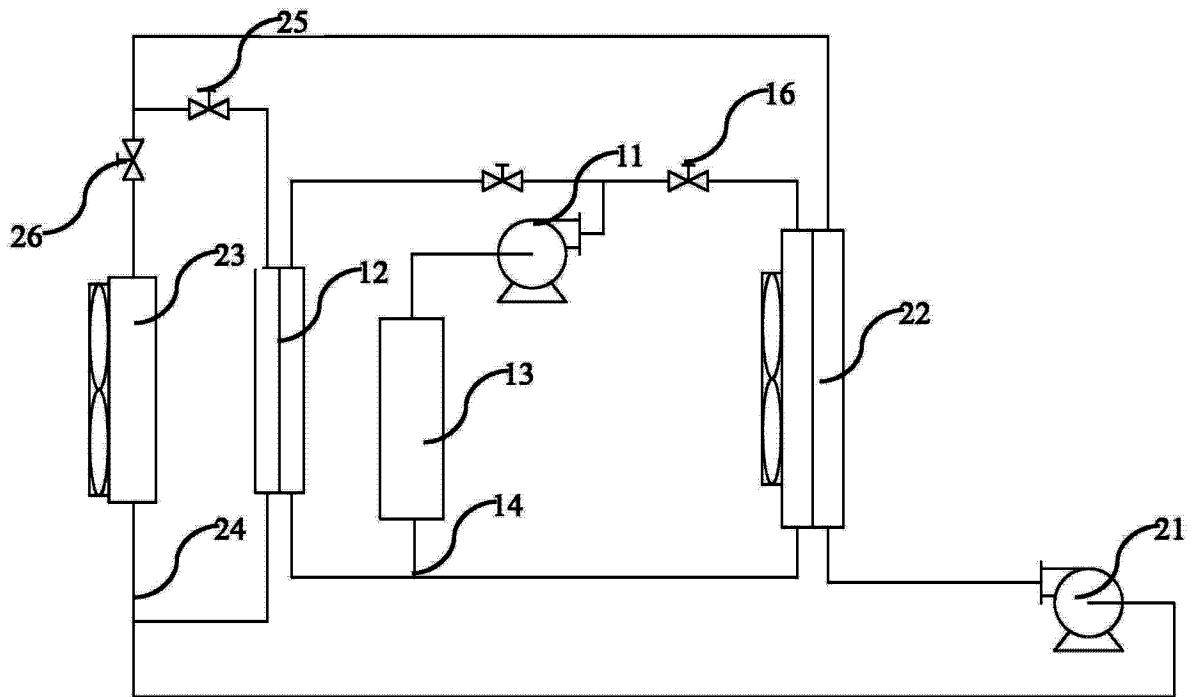


图 4

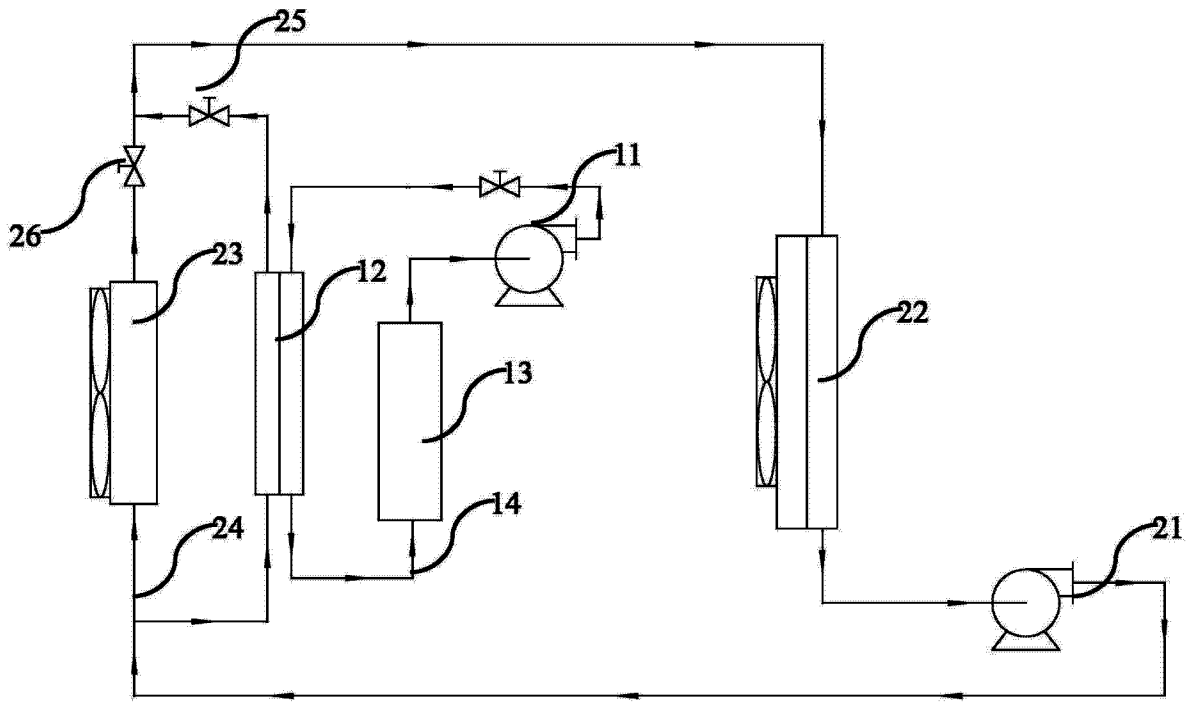


图 5

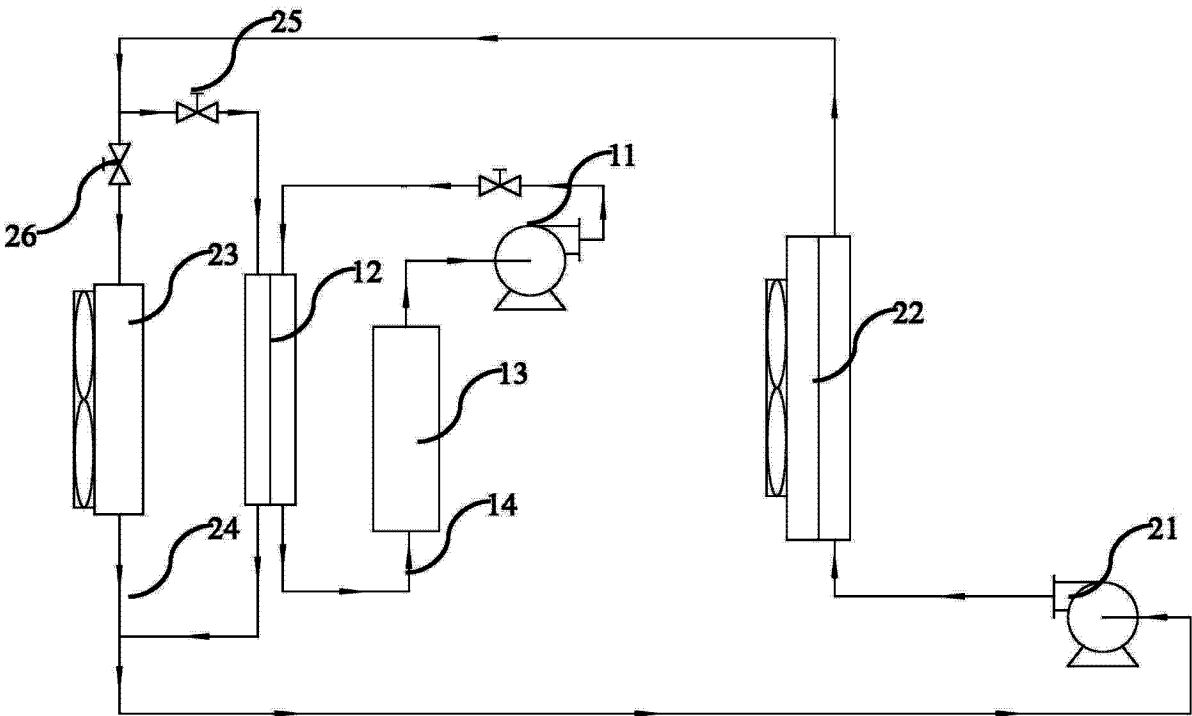


图 6

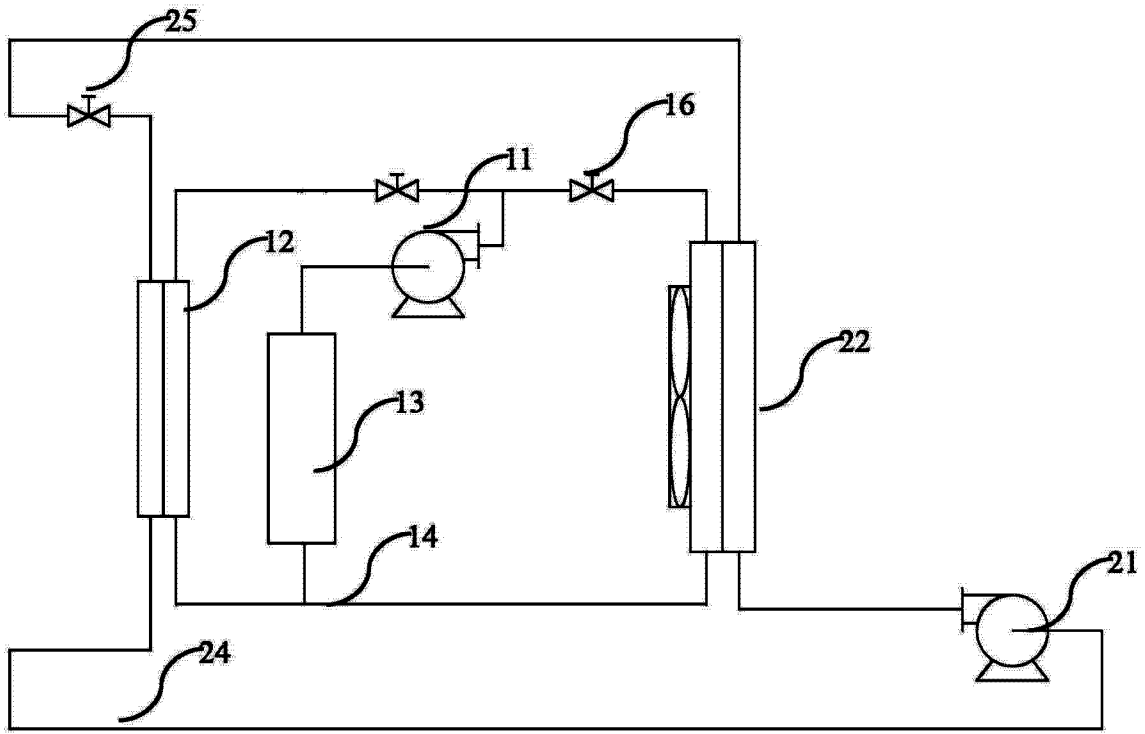


图 7

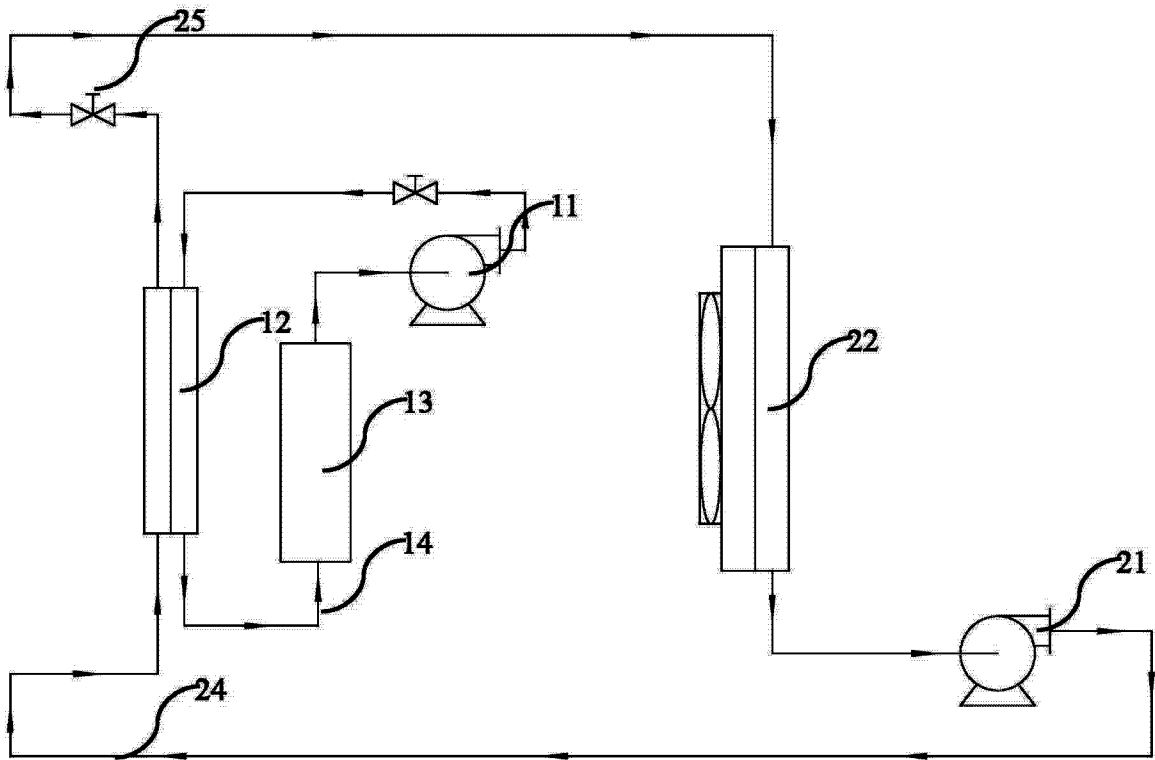


图 8

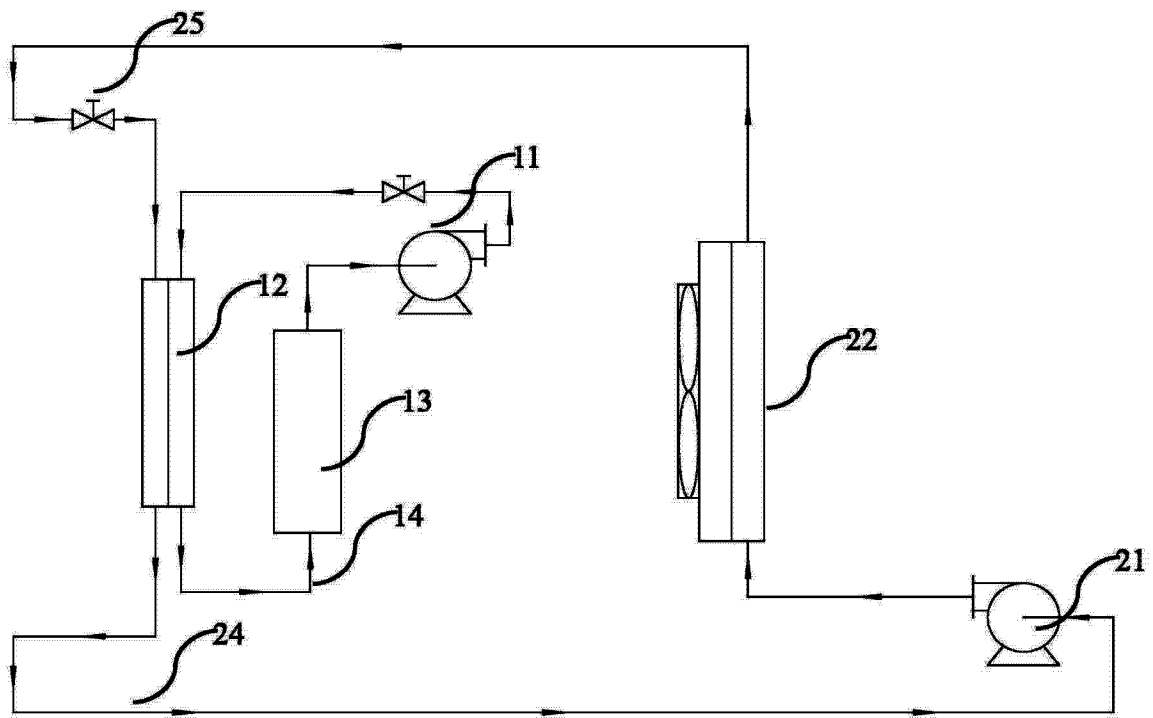


图 9

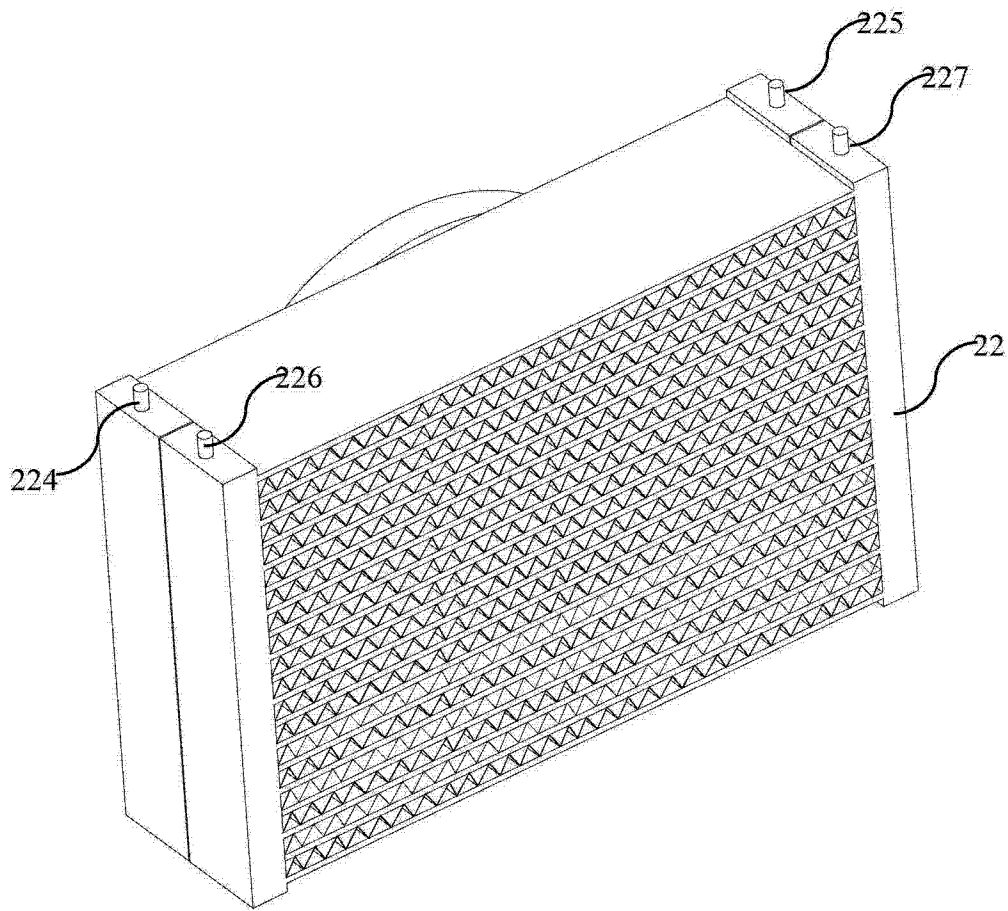


图 10

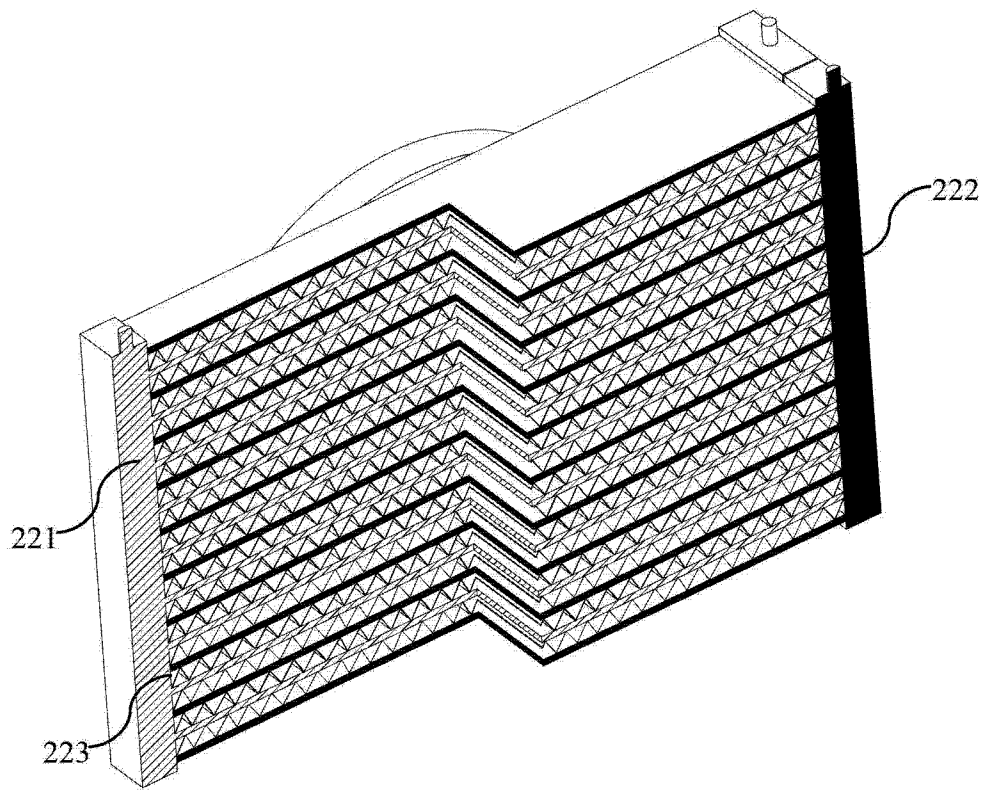


图 11