



# (12) 实用新型专利

(10) 授权公告号 CN 203223884 U

(45) 授权公告日 2013. 10. 02

(21) 申请号 200990100816. 4

(51) Int. Cl.

(22) 申请日 2009. 12. 14

F21V 29/00 (2006. 01)

(85) PCT申请进入国家阶段日

2012. 06. 14

(86) PCT申请的申请数据

PCT/US2009/067924 2009. 12. 14

(87) PCT申请的公布数据

W02011/075116 EN 2011. 06. 23

(73) 专利权人 格拉弗技术国际控股有限公司

地址 美国俄亥俄州

(72) 发明人 J. T. 佩特罗斯基 B. E. 里斯

J. 诺尔利 J. 肖伯 R. A. 雷诺三世

(74) 专利代理机构 中国专利代理(香港)有限公司

72001

代理人 原绍辉 傅永霄

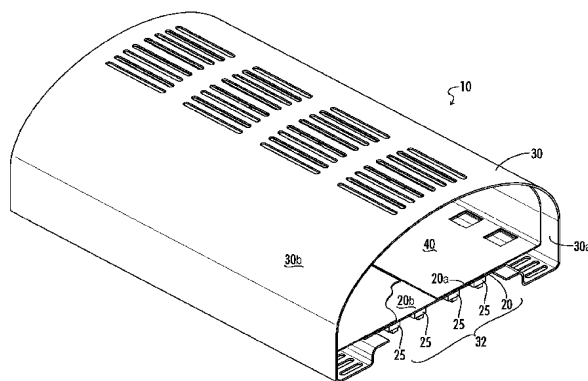
权利要求书1页 说明书6页 附图4页

## (54) 实用新型名称

具有改善的热管理的LED灯具

## (57) 摘要

一种具有改善的热管理的LED灯具,包括:电路板,所述电路板具有第一主表面和第二主表面;至少一个发光二极管,所述至少一个发光二极管被安装在所述电路板的所述第一主表面上;外壳,所述外壳由具有两个主表面并且热机械设计常数为至少 20mm-W/m\*K 的材料形成,并且被成形以便限定开口和腔,所述材料的一个主表面限定所述腔的表面,并且所述外壳定位成包围所述电路板的第二主表面;散热器,所述散热器的表面面积是所述电路板的表面面积的至少两倍并且其热机械设计常数是至少 10mm-W/m\*K,所述散热器定位成与所述电路板和所述外壳都热接触。



1. 一种 LED 灯具,包括:
  - a. 电路板,所述电路板具有第一主表面和第二主表面;
  - b. 至少一个发光二极管,所述至少一个发光二极管被安装在所述电路板的所述第一主表面上;
  - c. 外壳,所述外壳由具有两个主表面并且热机械设计常数为至少  $20 \text{ mm-W/m}^2\text{K}$  的材料形成,并且被成形以便限定开口和腔,所述材料的主表面中的第一主表面限定所述腔的表面,并且所述外壳定位成包围所述电路板的第二主表面;
  - d. 石墨散热器,所述石墨散热器的表面面积是所述电路板的表面面积的至少两倍并且其热机械设计常数是至少  $10 \text{ mm-W/m}^2\text{K}$ ,所述散热器定位成与所述电路板和所述外壳都热接触;其中,通过将所述材料的面内导热率乘以所述材料的平均厚度来限定所述材料的热机械设计常数。
2. 根据权利要求 1 所述的 LED 灯具,其中,所述石墨散热器由剥离石墨的压紧颗粒或热解石墨形成。
3. 根据权利要求 1 所述的 LED 灯具,其中,所述石墨散热器的面内导热率是至少大约  $140 \text{ W/m}^2\text{K}$ 。

## 具有改善的热管理的 LED 灯具

### 技术领域

[0001] 本发明涉及具有改善的热管理的发光二极管(LED)灯具。更具体地,本发明涉及这样的灯具,该灯具包括具有供 LED 安装在其上的电路板以及保护电路板免受例如自然因素影响的外壳。该外壳包括散热器,所述散热器与所述外壳以及与所述电路板均热接触,以改善所述灯具的热管理。

### 背景技术

[0002] 由于引入了高亮度蓝光波长,所以 LED 对于白光照明而言变得更为有效且成本有效。由于 LED 的成本下降、功效提高、并且每装置的光量稳定地增加,因此 LED 的许多新应用开始被使用。LED 的性能的最新水平现在使得能够应用于许多领域,包括专业照明(珠宝盒、制冷/冷冻单元和手术照明)、室内通用照明(点光源照明、凹进照明)、以及户外通用照明(柱灯、停车场/区域灯、和停车库灯)。

[0003] 大型 LED 阵列灯当前被设计并出售作为用于道路、隧道、停车场和其他大型区域中的灯的替代品。这些灯通常具有 75W 至 200W 的散热,并且照明结构被设计成处理主要的导热路径直到实现与外部空气的接触,在该接触点处,与环境空气的对流从该系统移除热量。为了将该内部传导路径处理为用于对流的合适区域,大多数 LED 阵列灯已经开发为利用金属(尤其是铝)的热沉,与用金属片制造的常规灯系统相比,这会导致重量问题和附加成本。更具体地,这种金属热沉会向灯具增加显著的成本和重量,这尤其是因为用于形成这种热沉的铸造或挤压工具或注模的生产是困难且耗时的,并且尤其与金属片压模相比,这种工具/铸模不能够使用太久并且不能够被容易地修改。常规的金属片设计在提供用于 LED 散热的足够热路径方面是有缺陷的。

[0004] 因此,寻找的是一种具有改善的热管理的 LED 灯具。在某些实施方式中,改善的热管理被实现,而不需要沉重且昂贵的挤压、注模或压铸的金属热沉。

[0005] 能够形成这样的片状石墨(通常在商业上被称为“柔性石墨”)而不需要使用进入到膨胀石墨的粘结片或结合片(例如,幅片、纸页、条带、胶带、箔和垫,等等)中的粘合剂,该片状石墨极大地膨胀,并且更具体地,膨胀成以便具有这样的最终厚度或“c”向尺寸,该最终厚度或“c”向尺寸差不多是初始“c”向尺寸的大约 80 倍或更多。由于在体积膨胀的石墨颗粒之间实现的机械互锁或粘结,因此在不使用任何粘合材料的情况下通过压紧将这样的石墨颗粒形成为整体的柔性片被认为是可能的,其中所述石墨颗粒被膨胀成其最终厚度或“c”向尺寸差不多是初始“c”向尺寸的大约 80 倍或更多。

[0006] 如上所述,除了柔性外,该片材还被发现具有在导热性方面的高度的各向异性,这使得该片材尤其可用于散热应用,所述高度的各向异性是由于膨胀的石墨颗粒和石墨层的取向大致平行于由高度压紧实现的片的相反表面。因此,所生产的片材材料具有优良的柔性、良好的强度和高的取向度。

[0007] 由于平行于片的相对的、平行的主表面的石墨颗粒的对齐,所以该柔性石墨片材展现出明显程度的各向异性,其中当压紧该片材以增多取向时各向异性的程度增加。在压

紧的各向异性片材中,厚度(即,垂直于相对的、平行的片表面的方向)包括“c”向,并且沿长度和宽度(即,沿该相对的主表面或平行于该相对的主表面)变化的方向包括“a”向,并且片的热特性和电特性对于“c”向和“a”向而言显著不同,两者具有数量级大小的差异。

## 发明内容

[0008] 本发明涉及一种灯具,所述灯具包括:电路板,所述电路板具有第一主表面和第二主表面;至少一个发光二极管,所述至少一个发光二极管被安装在所述电路板的所述第一主表面上;外壳,例如由金属片形成的外壳,所述外壳具有两个主表面,具有至少  $20 \text{ mm-W/m}^2\text{K}$  的热机械设计常数,并且成形为限定开口和腔,所述材料的一个主表面限定所述腔的表面,并且所述外壳定位成包围所述电路板的第二主表面。如本文所使用的那样,表述“热机械设计常数”是指具有两个主表面的材料的一种特征,该特征由该材料的平均厚度(即,该材料的两个主表面之间的距离)乘以其面内导热率表示。在本发明的某些实施方式中,该外壳由铝、钢、铜或其合金的片形成,并且其热机械设计常数为至少大约  $440 \text{ mm-W/m}^2\text{K}$ 。

[0009] 本发明的灯具还包括散热器,所述散热器定位成与所述电路板和所述外壳都热接触,所述散热器的表面面积是所述电路板的表面面积的至少两倍,并且其热机械设计常数是至少  $10 \text{ mm-W/m}^2\text{K}$ ,更优选地是至少大约  $75 \text{ mm-W/m}^2\text{K}$ ;在最有利的实施方式中,散热器的热机械设计常数是至少大约  $100 \text{ mm-W/m}^2\text{K}$ 。在许多实施方式中,散热器的面内导热率是至少大约  $140 \text{ W/m}^2\text{K}$ 、更优选地是至少大约  $220 \text{ W/m}^2\text{K}$  (本文所提供的全部导热率测量值是在室温  $20^\circ\text{C}$  下测得)。散热器的厚度应当是至少大约  $0.075 \text{ mm}$ ,厚度可达大约  $10 \text{ mm}$ 。最常见地,散热器的厚度在从大约  $0.1 \text{ mm}$  至大约  $3 \text{ mm}$  之间。在一些实施方式中,散热器由选自包括铜、铝、剥离石墨的压紧颗粒、和热解石墨的组的材料形成。在一个具体实施方式中,散热器由剥离石墨的压紧颗粒的至少一个片形成,并且在另外的实施方式中,散热器至少部分地延伸穿过外壳的开口和/或与所述外壳的限定了腔表面的主表面热接触(例如借助于使用粘结剂、铆钉、螺钉或其组合来实现)。

[0010] 还能够包括热沉,所述热沉定位成以便将所述散热器压靠于所述电路板。可用的热沉包括:挤压、注模或压铸的金属热沉;或者褶曲的翅片式金属片热沉,尤其是铝或铝合金的热沉。还能够包括一种 LED 灯具,包括:a. 电路板,所述电路板具有第一主表面和第二主表面;b. 至少一个发光二极管,所述至少一个发光二极管被安装在所述电路板的所述第一主表面上;c. 外壳,所述外壳由具有两个主表面并且热机械设计常数为至少  $20 \text{ mm-W/m}^2\text{K}$  的材料形成,并且被成形以便限定开口和腔,所述材料的主表面中的第一主表面限定所述腔的表面,并且所述外壳定位成包围所述电路板的第二主表面;d. 石墨散热器,所述石墨散热器的表面面积是所述电路板的表面面积的至少两倍并且其热机械设计常数是至少  $10 \text{ mm-W/m}^2\text{K}$ ,所述散热器定位成与所述电路板和所述外壳都热接触;其中,通过将所述材料的面内导热率乘以所述材料的平均厚度来限定所述材料的热机械设计常数。优选地,石墨散热器由这样的材料形成,所述材料选自包括了剥离石墨的压紧颗粒或热解石墨的组。优选地,石墨散热器的面内导热率是至少大约  $140 \text{ W/m}^2\text{K}$ 。

[0011] 要理解的是,前述的概述说明和下述的详细说明展示了本发明的实施方式,并且都旨在提供用于理解本发明要求保护的其性质和特征的概览或框架。包括附图以便提供对本发明的进一步理解,并且所述附图被结合到申请文件中并且构成该申请文件的一部分。

附图描述了本发明的各个实施方式,并且连同说明书一起用于解释本发明的原理和操作。在结合附图阅读下述公开内容之后,本发明的其他以及进一步的特征和优势对于本领域技术人员而言将是显而易见的。

### 附图说明

[0012] 图 1 是 LED 灯具的实施方式的局部透视图,所述 LED 灯具包括印刷电路板和散热器,所述散热器与外壳和印刷电路板都热接触。

[0013] 图 2 是图 1 的灯具的局部剖切透视示意图,其示出了散热器。

[0014] 图 3 是结合了图 1 的外壳的 LED 灯具的另一实施方式的局部透视图,所述 LED 灯具包括印刷电路板、与所述外壳和印刷电路板都热接触的散热器,以及带有金属热沉。

[0015] 图 4 是结合了图 1 的外壳的 LED 灯具的另一实施方式的局部截面图,所述 LED 灯具包括印刷电路板、与所述外壳和印刷电路板都热接触的散热器,以及带有金属热沉。

### 具体实施方式

[0016] 如所提及的那样,本发明涉及结合有发光二极管或 LED 的灯具。“灯具”是指旨在用于单独或组合地提供对区域的照明的装置。LED 灯具利用 LED 作为照明源。典型的情况是,一个或多个 LED 被安装到电路板上,该电路板控制 LED 的光照。一个或多个这种电路板能够被用于灯具中。当然,将容易地认识到,有必要包围封闭 LED 灯具的电路板,这既是出于安全原因也是为了防止由灰尘、污物或其他环境材料导致对电路板的损坏。当然,当 LED 灯具被户外安装时,例如用作街道灯等时,免受自然因素影响的保护是甚至更重要的。另外,还有必要提供驱散由 LED 产生的热量的方式,以避免由温度引起的灯具性能的退化。因此,通常使用通风口等,但其可能提供不期望材料的进入点。由此,本发明描述了使用散热器来改善 LED 灯具的散热特征。在某些实施方式中,散热器由剥离石墨的压紧颗粒构成的一个或多个片形成。

[0017] 更具体地,在某些实施方式中,本发明的 LED 灯具包括具有第一和第二主表面的电路板。如所讨论的,至少一个发光二极管被安装到电路板的第一主表面上。外壳定位成包围电路板的第二主表面。在一个实施方式中,外壳由这样的材料形成,所述材料例如是具有两个主表面以及至少  $20 \text{ mm-W/m}^2\text{K}$  的热机械设计常数的金属片(有时称为金属薄板)。在一些实施方式中,外壳材料的热机械设计常数是至少大约  $110 \text{ mm-W/m}^2\text{K}$ ,并且在其他实施方式中是至少大约  $270 \text{ mm-W/m}^2\text{K}$  或至少大约  $440 \text{ mm-W/m}^2\text{K}$ 。在一些实施方式中,该金属能够是铝、铜、或钢、或其合金。通常,用于外壳的材料的厚度从大约  $0.1 \text{ mm}$  至大约  $7 \text{ mm}$ ;在一些实施方式中,该材料的厚度从大约  $1.5 \text{ mm}$  至大约  $2.5 \text{ mm}$ 。

[0018] 外壳被成形,以便限定开口和腔,其中该材料的一个主表面限定腔表面,并且该材料的另一主表面限定外壳的外表面。该外壳定位成以便包围电路板的第二主表面,其中外壳的腔定位在电路板的第二主表面附近或该第二主表面上方。在某些实施方式中,外壳开口能够被设计成响应于灯具的调节而改变尺寸或角度。

[0019] 在某些实施方式中,尤其是与翅片式热沉的表面相比,外壳的外表面是大致光滑(或平滑)的,以便降低灯具的外表面变脏(例如,由于不期望的环境因素,例如鸟粪)的趋势。“大致光滑的”是指外壳的外表面的表面面积不超过完全包络(envelop)该外壳(其中不包

括小于 25 微米的任何外壳表面粗糙度特征)所需的具有完全光滑表面光洁度的理论六面体的最小表面面积的十倍。在更优选的实施方式中,外壳的外表面的表面面积不超过外壳的最小表面面积的五倍;甚至更优选地,不超过外壳的外表面面积的最小表面面积的两倍。

[0020] 本发明的灯具还包括散热器,如所述的,在一些实施方式中该散热器由剥离石墨的压紧颗粒构成的一个或多个片形成。在其他实施方式中,散热器由选自包括了铜、铝和热解石墨的组的材料形成。“热解石墨”是指例如在美国专利 No. 5,091,025 中教导的借助对某些聚合物的热处理形成的石墨材料,该文献的内容以引用的方式结合到本文。

[0021] 在本发明的某些实施方式中,外壳由不止一个部件形成,这些部件借助粘结剂、铆钉、螺钉、或其组合联接到一起。在这些情况下,外壳的这些部件的接头可能是低热连接的区域。散热器能够覆盖并且跨接这些接头并且因此“桥接由接头产生的间隙”以及改善在联接区域上的热传递。

[0022] 在某些实施方式中,散热器的表面面积是电路板的表面面积的至少两倍。散热器的表面面积是指散热器的一个主表面的表面面积;电路板的表面面积是指电路板的一个主表面的表面面积。另选地,在其他实施方式中,表面面积分别是指散热器的总表面面积和电路板的总表面面积。

[0023] 在有利的实施方式中,散热器的热机械设计常数与形成外壳的材料的热机械设计常数不同。优选地,散热器的热机械设计常数是形成外壳的材料的热机械设计常数的至少 30%、更优选地是形成外壳的材料的热机械设计常数的至少 40%。在一些实施方式中,散热器的热机械设计常数是至少大约 10 mm-W/m\*K、更优选地是至少大约 75 mm-W/m\*K、或至少大约 100 mm-W/m\*K。在某些优选实施方式中,散热器的热机械设计常数是至少大约 175 mm-W/m\*K。有利地,散热器的面内导热率是至少大约 140 W/m\*K、更优选地至少大约 220 W/m\*K、以及甚至更有利地至少大约 300 W/m\*K。

[0024] 如上所述,散热器被定位成与电路板和外壳都热接触,以便将来自电路板的热量有效地驱散到外壳,从而用于驱散到环境中。在附加实施方式中,散热器至少部分地延伸穿过外壳的开口和/或与外壳的限定了腔表面的主表面热接触(例如,借助于使用粘结剂、铆钉、螺钉、或其组合来实现)。

[0025] 如上所述,散热器能够由剥离石墨的压紧颗粒构成的至少一个片形成。石墨是碳的结晶形式,其包括在平坦分层平面中共价键结合的原子,而在这些平面之间则具有较弱的结合。通过利用例如硫酸和硝酸溶液的之类的插层剂(intercalant)来处理石墨颗粒(例如,天然的片状石墨),晶体结构的石墨反应,以形成石墨和插层剂的化合物。被处理的石墨颗粒在下文中被称为“插层石墨颗粒”。在暴露于高温之后,石墨内的插层剂分解并且挥发,从而使得插层石墨颗粒在尺寸上以风琴状的方式沿“c”方向(即,与石墨的晶体平面垂直的方向)膨胀达其初始体积的差不多大约 80 倍或更多。剥离石墨颗粒在外观上是蠕虫状的,并且因此通常被称为蠕虫。这些蠕虫能够被压紧到一起成为柔性的片,与初始片状石墨不同,该柔性的片能够形成和切割成各种形状。

[0026] 用于提供本发明的散热器的石墨起始材料可以包含非石墨成分,只要该起始材料的晶体结构保持所需的石墨化程度并且能够被剥离即可。通常,任何含碳材料都适用于本发明,只要该含碳材料的晶体结构具有所需的石墨化程度并且能够被剥离即可。这种石墨优选地具有至少大约按重量计 80% 的纯度。更优选地,用于本发明的散热器的石墨将具有

至少大约 94% 的纯度。在最优选的实施方式中,所使用的石墨将具有至少大约 98% 的纯度。

[0027] 被压紧的剥离石墨材料(例如石墨片材和薄片)是粘附的,具有良好的处理强度;并且被合适地压紧,例如借助滚压被压紧到大约 0.05 mm 至 3.75 mm 的厚度以及大约 0.4 至 2.0 g/cc 或更高的典型密度。当然,为了被认作是“片”,石墨应当具有至少大约 0.6 g/cc 的密度,并且为了具有本发明所需的柔性,该石墨应当具有至少大约 1.1 g/cc 的密度、更优选地至少大约 1.6 g/cc 的密度。虽然在本文中使用了术语“片”,但是这意味着还包括与单独的片相对而言的连续材料卷。

[0028] 需要时,剥离石墨的压紧颗粒的片能够用树脂来处理,并且被吸收的树脂在固化之后增强了石墨制品的防水性和处理强度(即,刚度)以及该制品“确定”的形态。合适树脂含量优选地是至少大约按重量计的 5%、更优选地是大约按重量计的 10% 至 35%、并且合适地高达按重量计的大约 60%。被发现尤其适用于本发明的实践的树脂包括:丙烯酸基、环氧基、和酚醛基树脂系统,氟基聚合物,或其混合物。合适的环氧树脂系统包括基于双酚 A 的二环氧甘油醚(DGEBA)以及其他多功能树脂系统;能够被采用的酚醛树脂包括可溶性酚醛树脂和线性酚醛树脂。可任选地,除了树脂外或取代该树脂,柔性石墨能够浸渍有纤维和/或盐。此外,能够结合树脂系统使用反应性或非反应性添加剂,以修改特性(例如,黏着性、材料流量和疏水性等)。

[0029] 当被用作根据本发明的散热器时,剥离石墨的压紧颗粒的片的密度应当是至少大约 0.6 g/cc、更优选地是至少大约 1.1 g/cc、最优选地是至少大约 1.6 g/cc。从实践的角度看,石墨片材散热器的密度上限是大约 2.0 g/cc。所述片的厚度应当不超过大约 10 mm,更优选地是该厚度不超过大约 2 mm、并且最优选地是不超过大约 0.5 mm。当采用不止一个片时,组合到一起的这些片的总厚度应当优选地不超过大约 10 mm。适合用作本发明的散热器的一种石墨片是来自俄亥俄州的帕尔马的 GrafTech International Holdings Inc. 的可市售的 eGRAF 材料。

[0030] 在某些实施方式中,多个石墨片能够被层压到用于本文所公开的外壳和 LED 灯具的整体式制品中。能够借助在剥离石墨的压紧颗粒的片之间的合适粘结剂(例如,压敏或热致动的粘结剂)来层压这些片。所选择的粘结剂应当将结合强度与最小厚度进行平衡,并且能够在寻求热传递的操作温度下保持足够强的结合。合适的粘结剂将是本领域技术人员公知的,并且包括丙烯酸树脂和酚醛树脂。

[0031] 石墨片平行于所述片的平面的导热率(称为“面内导热率”)应当是至少大约 140 W/m\*K,以便被有效使用。更有利地,平行于石墨片的平面的导热率是至少大约 220 W/m\*K、最有利地是至少大约 300 W/m\*K。从实践的角度看,其面内导热率高达大约 600 W/m\*K 的剥离石墨的压紧颗粒的片对于大多数灯具设计而言是满足需要的。

[0032] 除了剥离石墨的压紧颗粒的片的平面内导热率外,贯穿平面的导热率也是相关的。更具体地,片的各向异性比率(如下文中限定的那样)也是相关的。在某些实施方式中,剥离石墨的压紧颗粒的片的贯穿平面的导热率应当小于大约 12 W/m\*K;在其他实施方式中,贯穿平面的导热率小于大约 10 W/m\*K。在又一些其他实施方式中,剥离石墨的压紧颗粒的片的贯穿平面的导热率小于大约 7 W/m\*K。在具体实施方式中,片的贯穿平面的导热率为至少大约 1.5 W/m\*K。

[0033] 表述“平行于片的平面的导热率”和“面内导热率”是指剥离石墨的压紧颗粒的片

具有两个主表面的情况,这些主表面能够被称为形成了所述片的平面;因此“平行于片的平面的导热率”和“面内导热率”形成了沿剥离石墨的压紧颗粒的片的主表面的导热率。表述“贯穿平面的导热率”是指片的主表面之间或与所述主表面垂直的方向上的导热率。

[0034] 为了获取石墨片的各向异性特性,片的各向异性比率可以是至少大约 50;在其他实施方式中,片的各向异性比率是至少大约 70。通常,各向异性比率根本不必要大于大约 500、更优选地不大于大约 250。通过将面内导热率除以贯穿平面的导热率来计算各向异性比率。因此,其面内导热率为 350 W/m\*K 且贯穿平面的导热率为 5 W/m\*K 的剥离石墨的压紧颗粒的片的热各向异性比率是 70。

[0035] 在某些实施方式中,散热器能够涂覆有电绝缘材料层,例如像聚对苯二甲酸乙二酯(PET)之类的塑料,以用于电绝缘。

[0036] 现参考附图,在附图中并非全部的附图标记都被示出在每个附图中,为了清楚起见,根据本发明的 LED 灯具用附图标记 10 表示。灯具 10 包括电路板 20,该电路板具有第一主表面 20a 和第二主表面 20b。至少一个发光二极管 25 被安装在电路板 20 的第一主表面 20a 上。灯具 10 还包括外壳 30,该外壳具有两个主表面 30a 和 30b。外壳 30 成形为限定开口 32 和腔 33,其中一个主表面 30a 限定腔 33 的表面,并且外壳 30 定位成以便包围电路板 20 的第二主表面 20b;外壳 30 的第二主表面(标记为 30b)是大致光滑的,如上文所述。

[0037] 灯具 10 还包括散热器 40,该散热器的表面面积是电路板 20 的表面面积的至少两倍。散热器 40 定位成与电路板 20 和外壳 30 均热接触。图 3 和图 4 示出了其中还存在热沉 50 的实施方式,热沉 50 定位成将散热器 40 压靠在电路板 20 上,从而有利于热传递。

[0038] 如图 3 所示,在外壳 30 由不止一个部件形成的实施方式中,外壳部件 36、37 和 38 例如由铆钉 35 联接到一起,外壳 30 的部件 31、32、33 会合的接头可能是低热连接的区域。散热器 20 覆盖并且跨越这些接头,并且因此改善了外壳 30 的联接区域上的热传递。

[0039] 因此,通过前述本发明的实践,LED 灯具中的散热等同于使用铝热沉所能完成的散热,或者比使用铝热沉所能完成的散热更好,而不存在使用铝热沉的诸多缺陷。

[0040] 在本申请中引用的全部专利和公开物都以引用的方式结合到本文。

[0041] 虽然本发明如此被描述,但是显而易见的是本发明能够以许多方式变化。这些变形应当被认为不偏离本发明的精神和范围,并且本领域技术人员能够显而易见的全部这些变形都被认为被包括在所附权利要求的范围内。

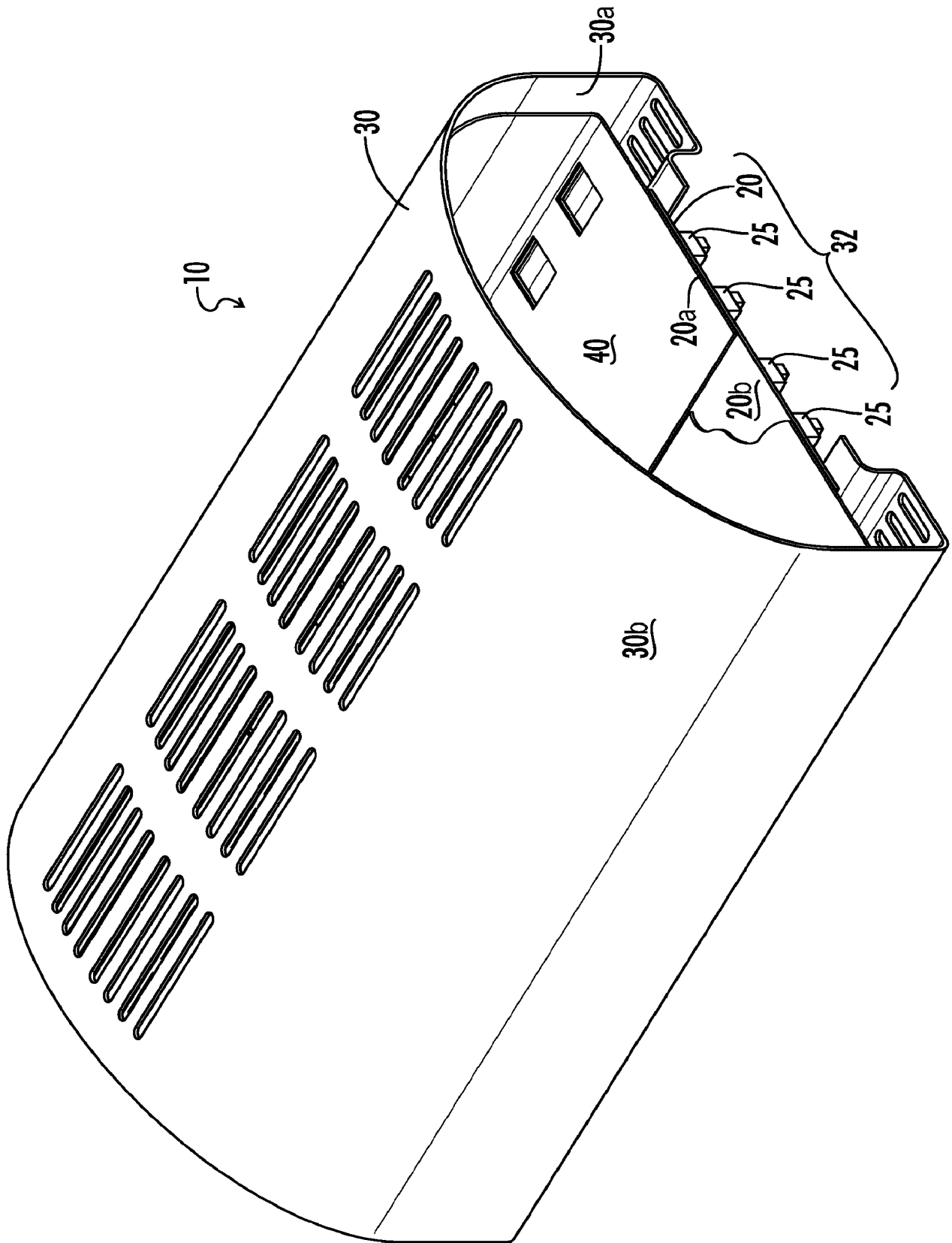


图 1

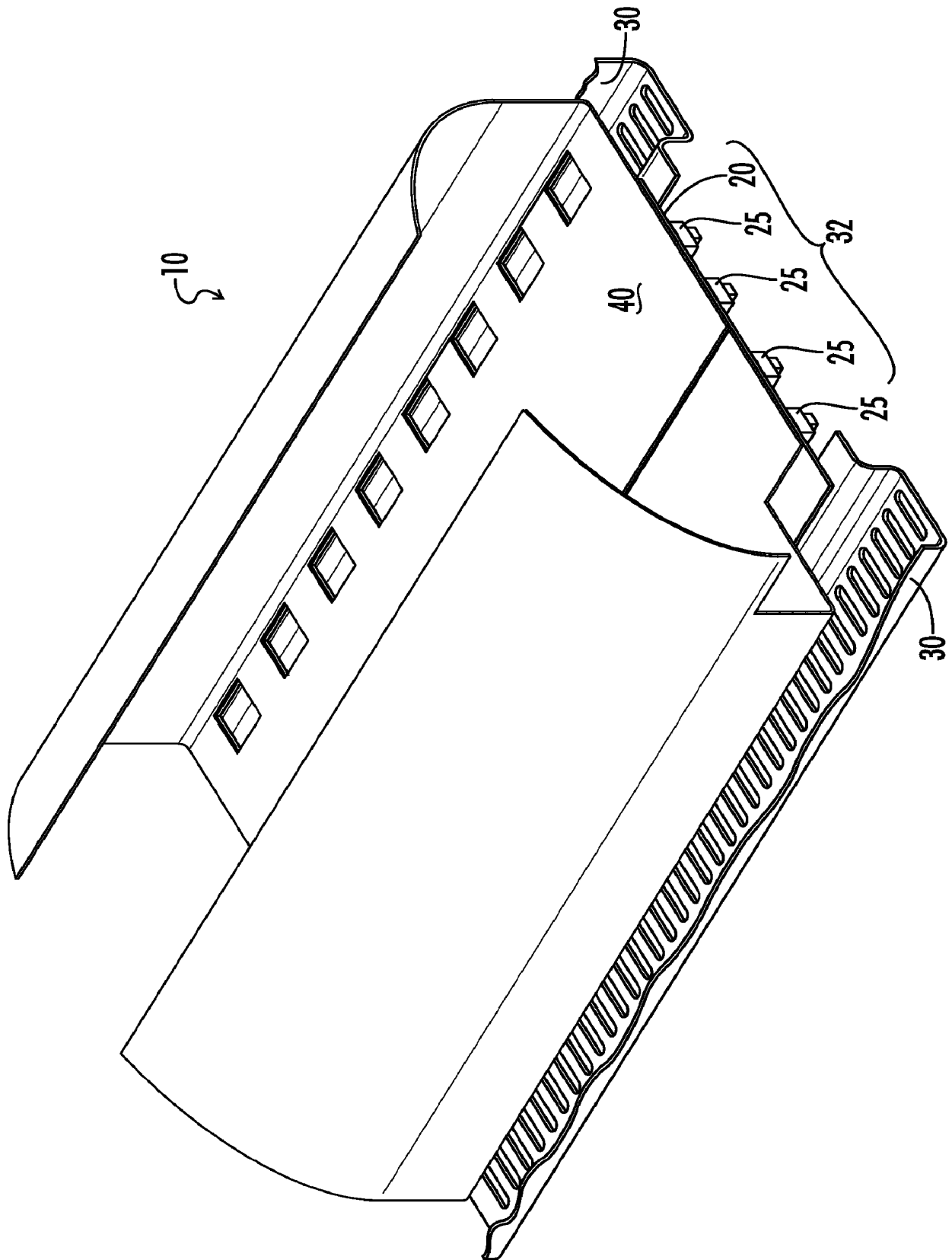


图 2

10

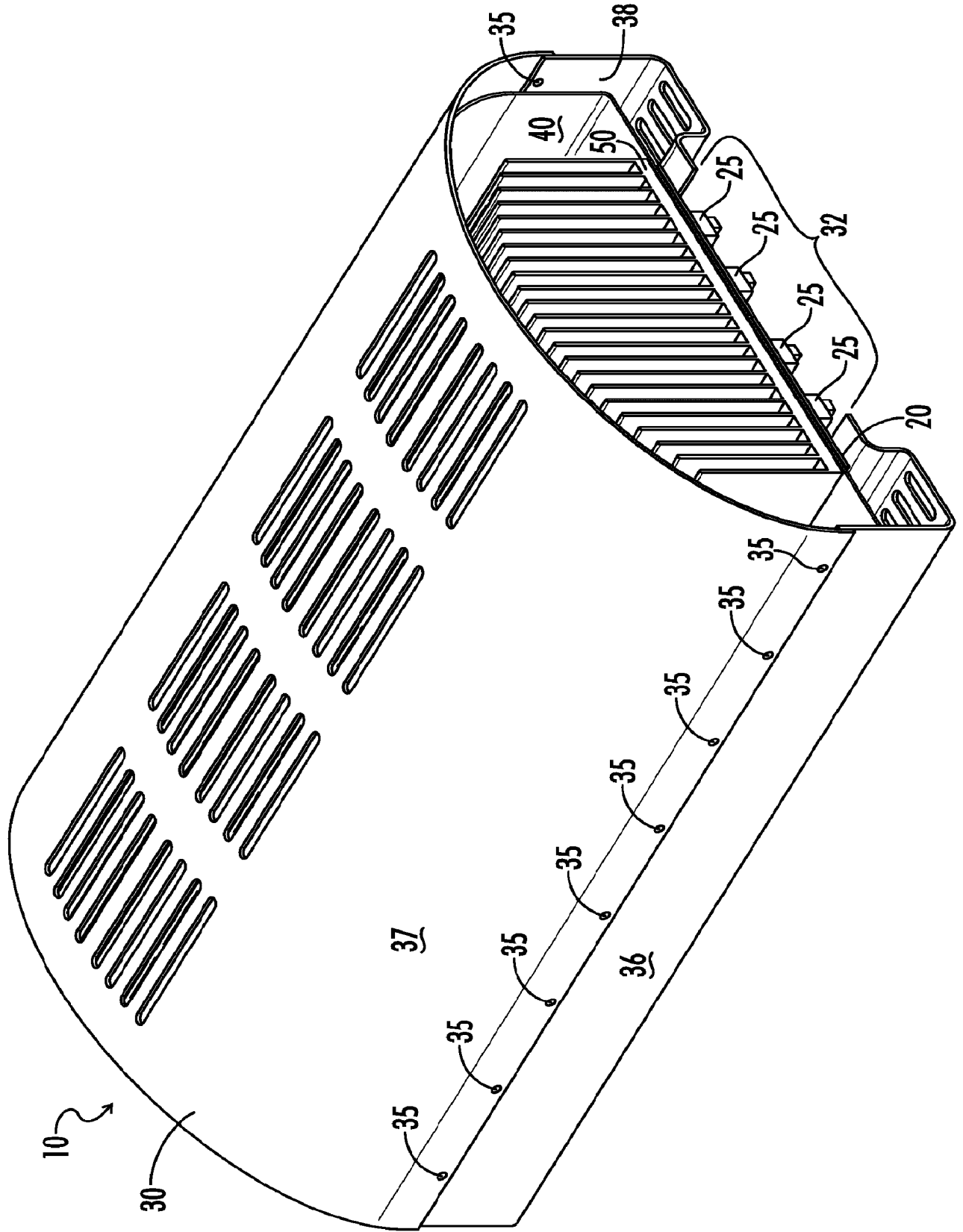


图 3

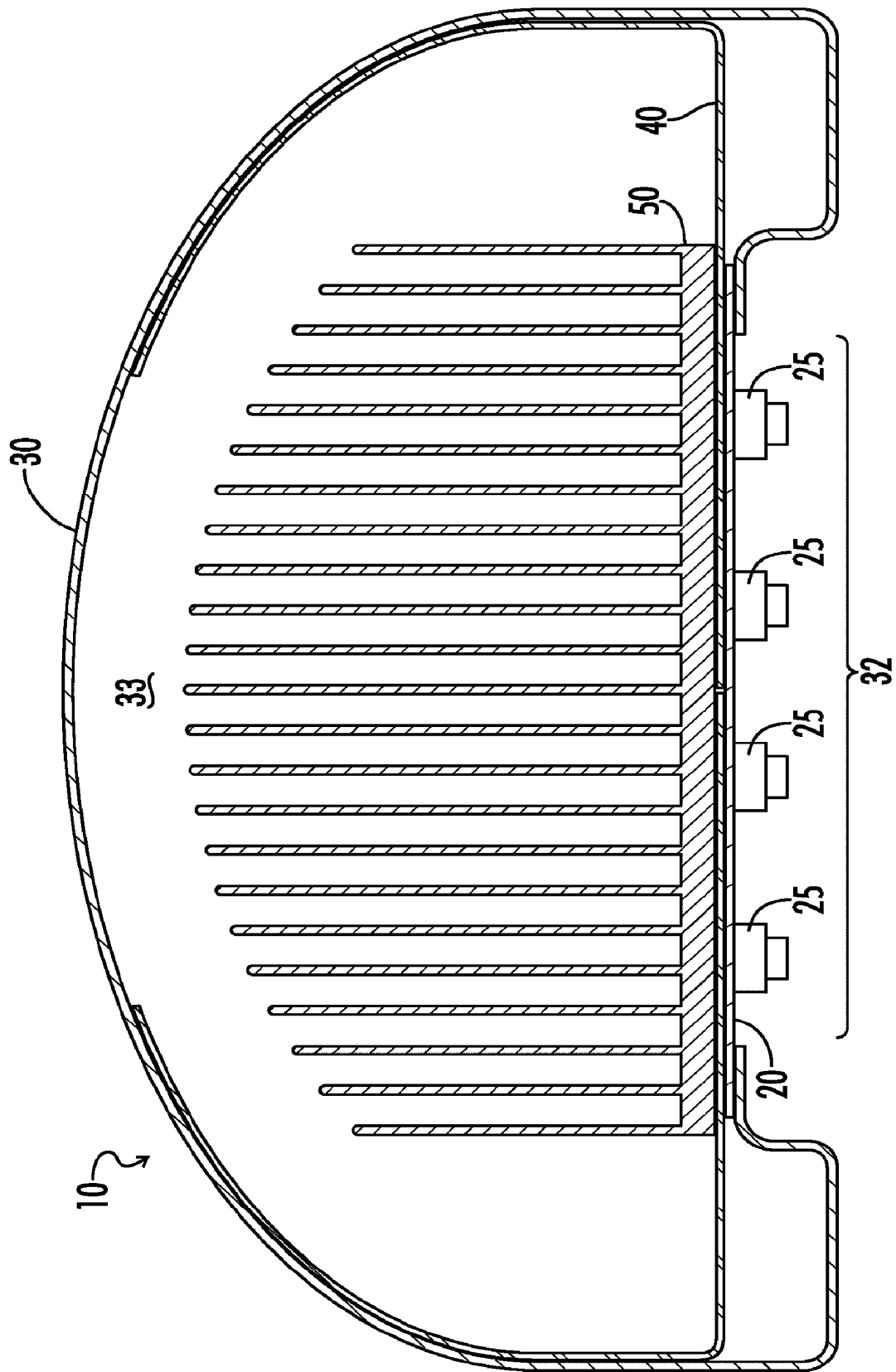


图 4