



(12) 实用新型专利

(10) 授权公告号 CN 203536541 U

(45) 授权公告日 2014. 04. 09

(21) 申请号 201320677198. 8

(22) 申请日 2013. 10. 31

(73) 专利权人 华霆(常州)动力技术有限公司

地址 213164 江苏省常州市常武路 801 号科
教城天润大厦 d 座一楼

(72) 发明人 李树民 李德连 袁承超 周鹏

(74) 专利代理机构 合肥天明专利事务所 34115

代理人 汪贵艳

(51) Int. Cl.

H01M 10/617(2014. 01)

H01M 10/625(2014. 01)

H01M 10/6563(2014. 01)

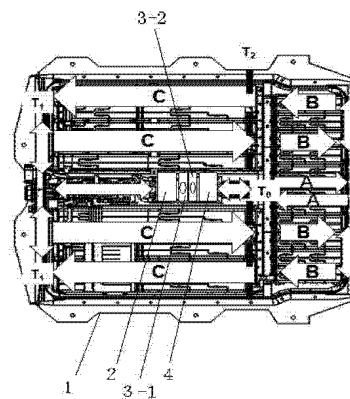
权利要求书1页 说明书3页 附图2页

(54) 实用新型名称

一种锂电池组的往复流热管理系统

(57) 摘要

本实用新型提供一种锂电池组的往复流热管理系统,包括设置在电池箱中间的 T 型通风道,所述通风道上固设有加热器与制冷模块,所述加热器产生的热量或制冷模块产生的冷量在通风道内形成往复双向流动流,依次经过电池模组 A、B、C,对它们进行加热或降温处理。从而解决了电池箱内温差较大的问题,从而提高了锂电池使用容量与使用寿命。



1. 一种锂电池组的往复流热管理系统,包括设置在电池箱中间的 T 型通风道,所述通风道上固设有加热器与制冷模块,其特征在于:所述加热器产生的热量或制冷模块产生的冷量在通风道内形成往复双向流动流。

2. 根据权利要求 1 所述的锂电池组的往复流热管理系统,其特征在于:所述加热器与制冷模块的中间依次并排设置有两个风机,其中一个风机为正向转动,另一个风机为反向转动;所述两个风机的启动电路为互锁连接。

3. 根据权利要求 1 所述的锂电池组的往复流热管理系统,其特征在于:所述加热器与制冷模块的中间设置有接口,所述接口的两端通过气管分别与气压机的两端口连接。

4. 根据权利要求 2 所述的锂电池组的往复流热管理系统,其特征在于:所述两个风机分别与控制器进行电连接,由控制器控制两个风机的开启及其开启时间。

5. 根据权利要求 3 所述的锂电池组的往复流热管理系统,其特征在于:所述气压机与控制器进行电连接,由控制器控制气压机的出口端选择及其供气时间。

一种锂电池组的往复流热管理系统

技术领域

[0001] 本实用新型涉及电动汽车技术领域，具体涉及一种锂电池组的往复流热管理系统。

背景技术

[0002] 由于锂电池对环境污染小、无噪音、能量高等优点，现被广泛的应用于新能源汽车上作为其动力能源驱动汽车前进。作为电动汽车的动力装置是设置在箱体内部的由多个锂电池通过串、并联起来形成大功率、大容量的锂电池组。

[0003] 由于锂电池在充放电的过程中，电池本身和大电流通路上的组件会产生热量，则会造成电池箱内部温度持续上升，当温度超过锂电池正常工作的最高温度后会降低锂电池的充放电次数与使用性能，最终影响其使用寿命。另外，在冬季较寒冷地方使用，由于温度偏低，也会影响锂电池的使用时间，进而影响车辆行驶里程。

[0004] 所以为了保护锂电池的使用性能，一般在锂电池箱体内形成通风道，并设置风扇、加热器与蒸发器，通过制冷 / 加热可对电池箱内部温度与锂电池温度实行相对精确的控制，从而使锂电池在最佳温度范围内安全、稳定地工作，极大的提高了电池的使用性能和使用寿命。但目前主要采用单风扇工作，使空气流体流动的方向也是单一的，而当风道较长时会造成箱体内的各区间的温差较大，从而造成对于电池的容量及寿命都会有很大的影响，是现在新能源汽车热管理方面一个很难解决的问题。

实用新型内容

[0005] 本实用新型的目的就是提供一种锂电池组的往复流热管理系统，采用流体正向流动和反向流动交叉循环进行的方式，降低整个系统的热管理温差，优化电池系统的使用效能。

[0006] 为了达到上述效果，本实用新型提供一种锂电池组的往复流热管理系统，包括设置在电池箱中间的 T 型通风道，所述通风道上固设有加热器与制冷模块，所述加热器产生的热量或制冷模块产生的冷量在通风道内形成往复双向流动流。

[0007] 实现上述往复双向流动流主要有下面两种方式：

[0008] 第一种是：所述加热器与制冷模块的中间依次并排设置有两个风机，其中一个风机为正向转动，另一个风机为反向转动；所述两个风机的启动电路为互锁连接。

[0009] 第二种是：所述加热器与制冷模块的中间设置有接口，所述接口的两端通过气管分别与气压机的两端口连接。

[0010] 进一步，所述两个风机分别与控制器进行电连接，由控制器控制两个风机的开启及其开启时间。

[0011] 进一步，所述气压机与控制器进行电连接，由控制器控制气压机的出口端选择及其供气时间。

[0012] 本实用新型采用往复流热管理系统，一种是通过在加热器与制冷模块的中间设置

一正向转动的风机与一反向转动的风机,且两个风机的启动电路为互锁连接,即当正向转动风机开启时,其反向转动风机是关闭的;同理,当反向转动风机开启时,其正向转动风机是关闭的。两个风机的开启与开启时间由控制器进行控制,依次循环交替开启,以此来平衡热量或冷量在电池箱内上下游的分配,减小在上下游的温差。正向转动风机与反向转动风机的转动时间可以根据实际热管理情况进行调整,一般时间设置为 1-4 分钟,时间越短,其温差越小,正反转的时间比最好为 3:4。理论上电池箱采用往复流热管理系统后,散热时系统温度的最大值出现在电池箱的两侧,而最低温度出现在电池箱的两端,由于其之间的距离较短使最大值与最低值比较接近,那么整个电池箱的温差相差不大。此结果会远小于仅仅一个方向吹风的热管理系统温差,理论上会为仅一个方向吹风温差的一半。

[0013] 另一种方案是通过外接气压机实现往复双向流动流,其工作原理与效果同第一中方案。其中气压机可采用车载或者外配。

[0014] 所以本实用新型很好的解决了电池箱内温差较大的问题,从而提高了锂电池使用容量与使用寿命。

附图说明

[0015] 下面结合附图和具体实施方式对本实用新型作进一步详细的说明。

[0016] 图 1 是本实用新型第一种情况结构示意图;

[0017] 图 2 是本实用新型第二种情况结构示意图;

[0018] 图中:1- 电池箱,2- 制冷装置,3-1、3-2 风机,4- 加热器,5- 接口,6- 气压机,7-1、7-2 气管;

[0019] A、B、C 表示电池模组,箭头表示热量或冷量流动流的流动方向。

具体实施方式

[0020] 实施例一:

[0021] 如图 1 所示,一种锂电池组的往复流热管理系统,包括设置在电池箱 1 中间的 T 型通风道,所述通风道上固设有加热器 4 与制冷模块 2,加热器 4 与制冷模块 2 的中间依次并列设置有风机 3-1、风机 3-2,其中一个风机为正向转动,另一个风机为反向转动且两个风机的启动电路为互锁连接;两个风机分别与控制器进行电连接,由控制器控制两个风机的开启及其开启时间。其中加热器 4 产生的热量或制冷模块 2 产生的冷量通过两个风机依次交替工作而在通风道内形成往复双向流动流。例如,风机 3-1 正向转动 2.4 分钟后关闭而打开风机 3-2 反向转动 3.2 分钟,依次循环,其流动流的流动方向见其箭头表示,依次经过电池模组 A、B、C,对它们进行加热或降温处理。

[0022] 以降温为例说明:经过风机 3-1、风机 3-2 的依次交替工作,将制冷模块 2 的冷量均匀地吹到电池箱内的各个电池模组,其温度的最大值出现在 T_2 附近,根据正、反吹的时间配比不同以及正反吹的时间长短不同,其位置会有前后移动的变化。而最低温度出现在 T_0 或者 T_1 的位置,且 T_0 和 T_1 比较接近,那么整个系统温差为 T_2-T_0 或者 T_2-T_1 ,且两者相差不大。此结果会远小于仅仅一个方向吹风的热管理系统温差,理论上为仅一个方向吹风温差的一半。同时加热时原理同降温原理,只是温度最低点出现在 T_2 位置。

[0023] 实施例二:

[0024] 如图 2 所示,一种锂电池组的往复流热管理系统,包括设置在电池箱 1 中间的 T 型通风道,所述通风道上固设有加热器 4 与制冷模块 2,加热器 4 与制冷模块 2 的中间设置有接口 5,所述接口 5 的两端通过气管 7-1、气管 7-2 分别与气压机 6 的两出端连接。气压机 6 与控制器进行电连接,由控制器控制气压机的出口端选择及其供气时间。加热器 4 产生的热量或制冷模块 2 产生的冷量通过控制器控制气压机 6 气流的方向而在通风道内形成往复双向流动流。

[0025] 通过气压机,施加正向气流,沿着气管 7-2 通向接口 5 右侧,再从右侧流向 A、B、C 三个电池模组后,回到接口左侧后被气压机回收;3min 后,控制器控制气压机改为反向气流,则气流沿着气管 7-1 从接口 5 左侧,再流过 C、B、A 模块后在接口右侧流入气压机;持续 4min 后,控制器再驱动气压机正向气流,如此依次循环。其温差分析同实施例一。

[0026] 以上实施例并非仅限于本实用新型的保护范围,所有基于本实用新型的基本思想而进行修改或变动的都属于本实用新型的保护范围。

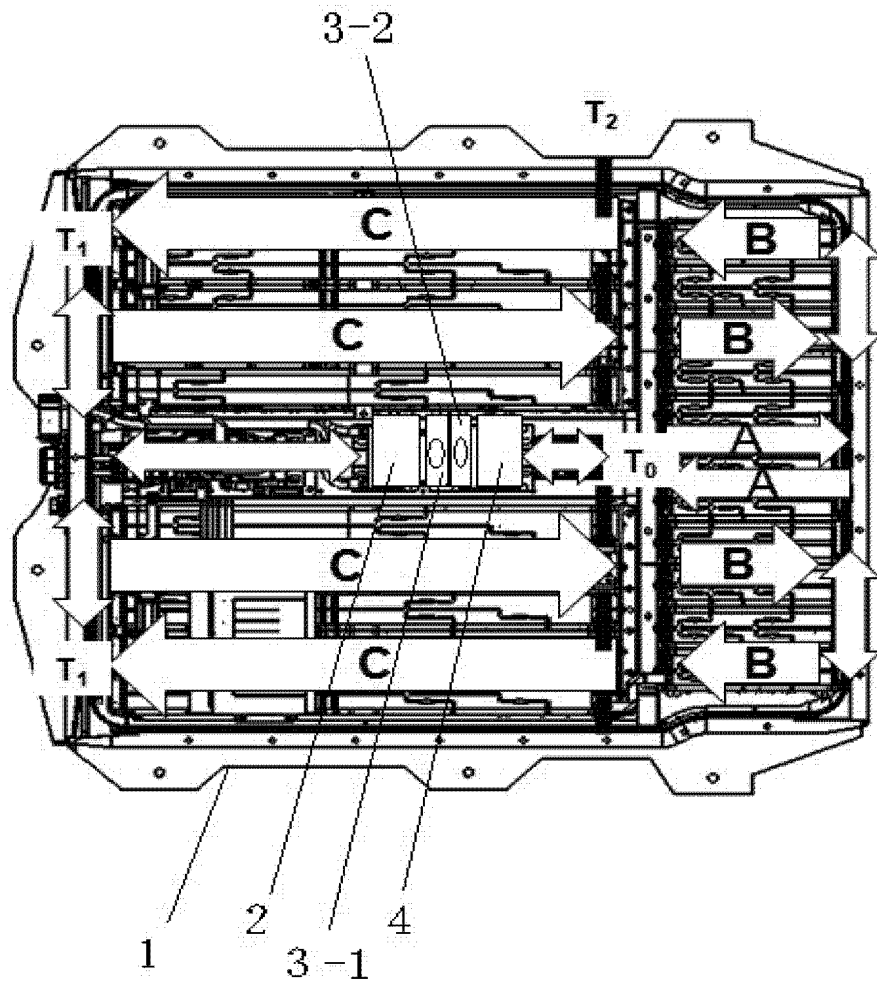


图 1

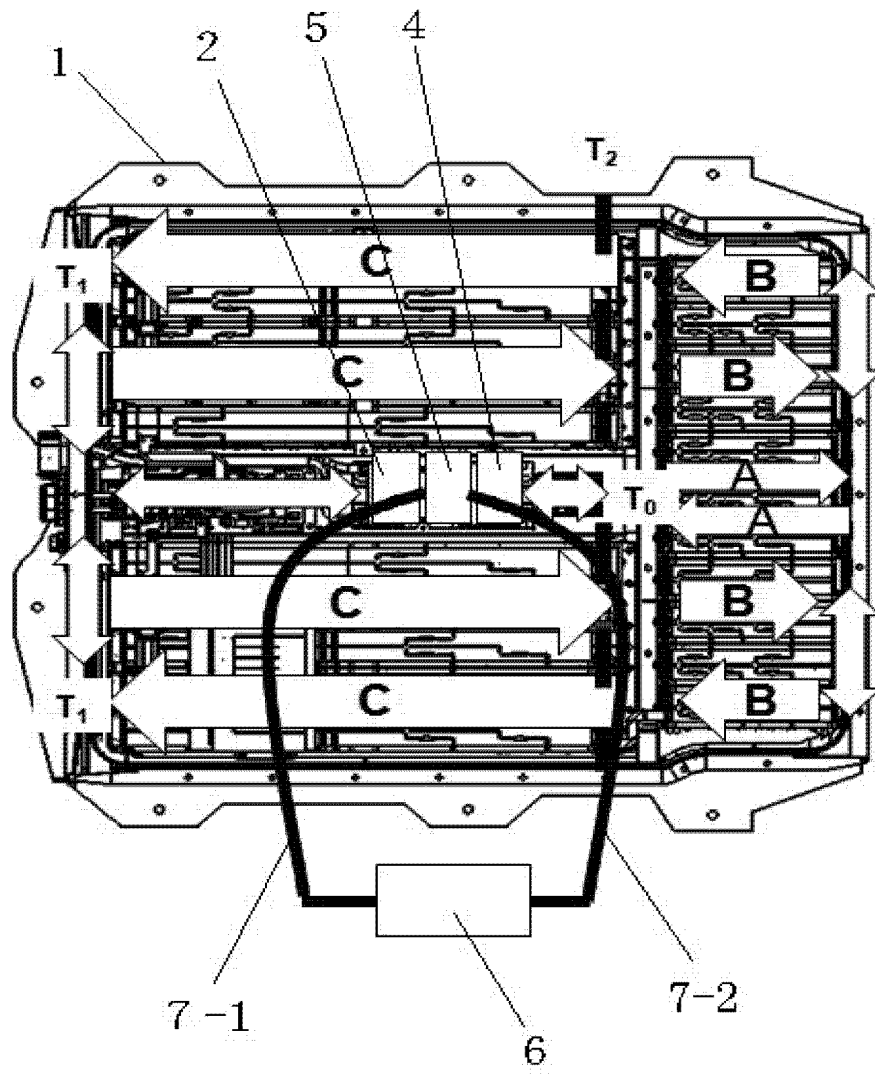


图 2