



(12) 实用新型专利

(10) 授权公告号 CN 203651447 U

(45) 授权公告日 2014. 06. 18

(21) 申请号 201320835764. 3

(22) 申请日 2013. 12. 17

(73) 专利权人 北汽福田汽车股份有限公司
地址 102206 北京市昌平区沙河镇沙阳路

(72) 发明人 胡凡 张君鸿 卢山 杨伟斌
王婷 王轶

(74) 专利代理机构 北京清亦华知识产权代理事
务所(普通合伙) 11201
代理人 张大威

(51) Int. Cl.
B60K 11/04 (2006. 01)
B60K 11/06 (2006. 01)
B60H 1/04 (2006. 01)
H01M 10/625 (2014. 01)

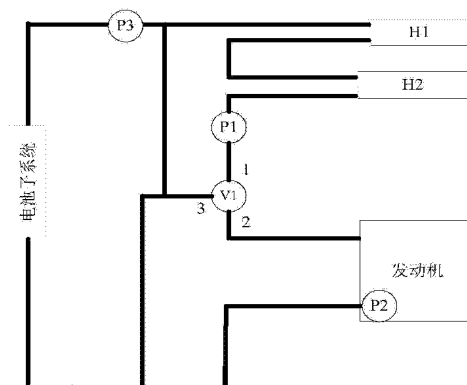
权利要求书2页 说明书7页 附图5页

(54) 实用新型名称

用于混合动力汽车的热管理系统

(57) 摘要

本实用新型提出一种用于混合动力汽车的热管理系统,混合动力汽车包括电机动力系统和发动机动力系统,用于混合动力汽车的热管理系统包括:第一水泵;第一控制阀;第二水泵;第三水泵;第一加热器;第二加热器和控制器。本实用新型可通过控制第一水泵、第二水泵、第三水泵和第一控制阀以使第一加热器对电池子系统进行加热,并在发动机工作时利用发动机冷却水的余温来给电池子系统加热,保证电池在低温下的性能。同时,还可以不利用发动机水循环,无需启动发动机,保证了混合动力汽车在纯电动工况下的节能性,提升了混合动力汽车的节能性和环保性。



1. 一种用于混合动力汽车的热管理系统,其特征在于,所述混合动力汽车包括电机动力系统和发动机动力系统,所述热管理系统包括:

第一水泵;

第一控制阀,所述第一控制阀的第一端与所述第一水泵的一端相连通;

第二水泵,所述第二水泵设置在所述发动机动力系统中,所述第二水泵的一端通过所述发动机动力系统中的发动机与所述第一控制阀的第二端相连通,所述第二水泵的另一端与所述第一控制阀的第三端相连通;

第三水泵,所述第三水泵的一端通过所述电机动力系统中的电池子系统与所述第二水泵的另一端相连通,所述第三水泵的另一端与所述第一控制阀的第三端相连通;

第一加热器,所述第一加热器的一端与所述第三水泵的另一端相连通,其中所述电池子系统为所述第一加热器供电;

第二加热器,所述第二加热器的一端与所述第一加热器的另一端相连通,所述第二加热器的另一端与所述第一水泵的另一端相连通;以及

控制器,所述控制器通过控制所述第一水泵、第二水泵、第三水泵和所述第一控制阀以使所述第一加热器对所述电池子系统进行加热,并在所述发动机工作时利用所述发动机的冷却水的余温对所述电池子系统进行加热。

2. 如权利要求 1 所述的用于混合动力汽车的热管理系统,其特征在于,还包括:

第一散热装置,所述第一散热装置的一端与所述第一控制阀的第二端相连通;

第二控制阀,所述第二控制阀的第一端与所述第二水泵的另一端相连通,所述第二控制阀的第二端与所述第一控制阀的第三端相连通,所述第二控制阀的第三端与所述第一散热装置的另一端相连通,其中,所述控制器通过控制所述第二控制阀和所述第二水泵以使所述第一散热装置对所述发动机进行冷却。

3. 如权利要求 2 所述的用于混合动力汽车的热管理系统,其特征在于,还包括:

第三控制阀,所述第三控制阀的第一端与所述第二控制阀的第二端相连通,所述第三控制阀的第二端通过所述电池子系统与所述第三水泵的一端相连通;

第四控制阀,所述第四控制阀的第一端与所述第三水泵的另一端相连通,所述第四控制阀的第二端与所述第一控制阀的第三端相连通;

第二散热装置,所述第二散热装置的一端与所述第三控制阀的第三端相连通,所述第二散热装置的另一端与所述第四控制阀的第三端相连通,其中,所述控制器通过控制所述第三控制阀、第四控制阀和所述第三水泵以使所述第二散热装置对所述电池子系统进行冷却。

4. 如权利要求 3 所述的用于混合动力汽车的热管理系统,其特征在于,还包括:

第五控制阀,所述第五控制阀的第一端与所述第二散热装置的一端相连通,所述第五控制阀的第二端与所述第三控制阀的第三端相连通;

第六控制阀,所述第六控制阀的第一端与所述第二散热装置的另一端相连通,所述第六控制阀的第二端与所述第四控制阀的第三端相连通;

冷却器,所述冷却器的一端与所述第五控制阀的第三端相连通,所述冷却器的另一端与所述第六控制阀的第三端相连,其中,所述控制器通过控制所述第三控制阀、第四控制阀、第五控制阀、第六控制阀和所述第三水泵以使所述第二散热装置或冷却器对所述电池

子系统进行冷却。

5. 如权利要求 1-4 中任一项所述的用于混合动力汽车的热管理系统,其特征在于,还包括:

第四水泵;

第三散热装置,所述第三散热装置的一端通过所述电机动力系统中的电机和电机控制器与所述第四水泵的一端相连通,所述第三散热装置的另一端与所述第四水泵的另一端相连通,其中,所述控制器通过控制所述第四水泵以使所述第三散热装置对所述电机动力系统中的电机和电机控制器进行冷却。

6. 如权利要求 5 所述的用于混合动力汽车的热管理系统,其特征在于,所述散热装置包括散热器和冷却风扇。

7. 如权利要求 1 所述的用于混合动力汽车的热管理系统,其特征在于,所述第一加热器为 PTC 加热器。

用于混合动力汽车的热管理系统

技术领域

[0001] 本实用新型涉及混合动力汽车技术领域,特别涉及一种用于混合动力汽车的热管理系统。

背景技术

[0002] 随着汽车给人类带来便利和经济利益的同时,也带来了严重的能源和环境问题,在这种背景下,混动电动汽车得到了快速发展,其所占的比例也越来越大。而在混动动力汽车中,为了保证整车安全可靠地运行,对混合动力汽车中的发动机系统、电机系统、电池系统、空调系统等一系列系统的冷却和加热进行系统地管理和调配就显得尤为重要。

[0003] 目前,混合动力汽车的电机系统冷却一般采用水冷的方式;电池系统冷却采用风冷、水冷、自然冷却等方式;电池加热系统采用加热片加热、风机加热;整车采暖通过发动机进行采暖。

[0004] 然而,现有的混合动力汽车的热管理方式存在一定的技术问题。其中,若电池系统采用风冷的方式,对电池系统的密封、防尘要求较高,且散热效果不如水冷的效果好。如果电池系统没有加热系统,在冬季低温条件下,电池的放电性能将受到影响,同时当电池的温度低于零度时,制动能量回收功能和充电功能将受到影响。此时如果电池系统加热在电池箱体内部应用加热片加热,则需要给加热片供电,能耗增加,并且电池箱本体的电路设计也更复杂,同时,加热片的功率不一定能满足电池系统的加热需求。此外,如果整车通过发动机采暖,则混合动力汽车在纯电动工况下,当有采暖需求时,则必需启动发动机,这样就无法达到节能的目的。因此,现有的混合动力汽车的热管理系统需要进行改进。

实用新型内容

[0005] 本实用新型旨在至少解决上述技术问题之一。

[0006] 为此,本实用新型的目的在于提出一种用于混合动力汽车的热管理系统。该混合动力汽车的热管理系统可通过控制多个控制阀和多个水泵以实现热量的循环利用和纯电动工况下整车的采暖,既节能又环保。

[0007] 为了实现上述目的,本实用新型提出了一种用于混合动力汽车的热管理系统,其中,混合动力汽车包括电机动力系统和发动机动力系统,所述热管理系统包括:第一水泵;第一控制阀,第一控制阀的第一端与第一水泵的一端相连通;第二水泵,第二水泵设置在发动机动力系统中,第二水泵的一端通过发动机动力系统中的发动机与第一控制阀的第二端相连通,第二水泵的另一端与第一控制阀的第三端相连通;第三水泵,第三水泵的一端通过电机动力系统中的电池子系统与第二水泵的另一端相连通,第三水泵的另一端与第一控制阀的第三端相连通;第一加热器,第一加热器的一端与三水泵的另一端相连通,其中电池子系统为第一加热器供电;第二加热器,第二加热器的一端与第一加热器的另一端相连通,第二加热器的另一端与第一水泵的另一端相连通;控制器,控制器通过控制第一水泵、第二水泵、第三水泵和第一控制阀以使第一加热器对电池子系统进行加热,并在所述发动机工作

时利用所述发动机的冷却水的余温对所述电池子系统进行加热。

[0008] 根据本实用新型的用于混合动力汽车的热管理系统,可通过控制第一水泵、第二水泵、第三水泵和第一控制阀以使第一加热器对电池子系统进行加热,并在发动机工作时可以利用发动机冷却水的余温来给电池子系统加热,保证电池在低温下的性能。同时,还可以不利用发动机水循环,无需启动发动机,保证了混合动力汽车在纯电动工况下的节能性,提升了混合动力汽车的节能性和环保性。

[0009] 另外,根据本实用新型上述的用于混合动力汽车的热管理系统还可以具有如下附加的技术特征:

[0010] 进一步地,所述的用于混合动力汽车的热管理系统包括:第一散热装置,第一散热装置的一端与第一控制阀的第二端相连通;第二控制阀,第二控制阀的第一端与第二水泵的另一端相连通,第二控制阀的第二端与第一控制阀的第三端相连通,第二控制阀的第三端与第一散热装置的另一端相连通,其中,控制器通过控制第二控制阀和第二水泵以使第一散热装置对发动机进行冷却。

[0011] 这样,可通过控制第二控制阀和第二水泵以使第一散热装置对发动机进行冷却,实现了发动机冷却与其他系统的加热或冷却相互独立。

[0012] 进一步地,所述的用于混合动力汽车的热管理系统包括:第三控制阀,第三控制阀的第一端与第二控制阀的第二端相连通,第三控制阀的第二端通过电池子系统与第三水泵的一端相连通;第四控制阀,第四控制阀的第一端与第三水泵的另一端相连通,第四控制阀的第二端与第一控制阀的第三端相连通;第二散热装置,第二散热装置的一端与第三控制阀的第三端相连通,第二散热装置的另一端与第四控制阀的第三端相连通,其中,控制器通过控制第三控制阀、第四控制阀和第三水泵以使第二散热装置对电池子系统进行冷却。

[0013] 根据本实用新型的用于混合动力汽车的热管理系统,可通过控制第三控制阀、第四控制阀和第三水泵以使第二散热装置对电池子系统进行冷却,对设备的密封、防尘要求低,散热效果好。

[0014] 进一步地,所述的用于混合动力汽车的热管理系统包括:第五控制阀,第五控制阀的第一端与第二散热装置的一端相连通,第五控制阀的第二端与第三控制阀的第三端相连通;第六控制阀,第六控制阀的第一端与第二散热装置的另一端相连通,第六控制阀的第二端与第四控制阀的第三端相连通;冷却器,冷却器的一端与第五控制阀的第三端相连通,冷却器的另一端与第六控制阀的第三端相连,其中,控制器通过控制第三控制阀、第四控制阀、第五控制阀、第六控制阀和第三水泵以使第二散热装置或冷却器对电池子系统进行冷却。

[0015] 根据本实用新型的用于混合动力汽车的热管理系统,可通过控制第三控制阀、第四控制阀、第五控制阀、第六控制阀和第三水泵以使第二散热装置或冷却器对电池子系统进行冷却,实现双回路冷却,加强了电池子系统的冷却效果,提高了安全性。

[0016] 进一步地,所述的用于混合动力汽车的热管理系统包括:第四水泵;第三散热装置,第三散热装置的一端通过电机动力系统中的电机和电机控制器与第四水泵的一端相连通,第三散热装置的另一端与第四水泵的另一端相连通,其中,控制器通过控制第四水泵以使第三散热装置对电机动力系统中的电机和电机控制器进行冷却。

[0017] 进一步地,散热装置包括散热器和冷却风扇。

[0018] 进一步地,第一加热器可以为 PTC 加热器。

[0019] 本实用新型的附加方面和优点将在下面的描述中部分给出,部分将从下面的描述中变得明显,或通过本实用新型的实践了解到。

附图说明

[0020] 本实用新型的上述和 / 或附加的方面和优点从结合下面附图对实施例的描述中将变得明显和容易理解,其中:

[0021] 图 1 是根据本实用新型一个实施例的用于混合动力汽车的热管理系统的示意图;

[0022] 图 2 是根据本实用新型又一个实施例的用于混合动力汽车的热管理系统的示意图;

[0023] 图 3 是根据本实用新型一个具体实施例的用于混合动力汽车的热管理系统的结构示意图;

[0024] 图 4 是根据本实用新型又一个具体实施例的用于混合动力汽车的热管理系统的结构示意图;

[0025] 图 5 是根据本实用新型另一个实施例的用于混合动力汽车的热管理系统的示意图。

具体实施方式

[0026] 下面详细描述本实用新型的实施例,所述实施例的示例在附图中示出,其中自始至终相同或类似的标号表示相同或类似的元件或具有相同或类似功能的元件。下面通过参考附图描述的实施例是示例性的,仅用于解释本实用新型,而不能理解为对本实用新型的限制。

[0027] 在本实用新型的描述中,需要理解的是,术语“中心”、“纵向”、“横向”、“上”、“下”、“前”、“后”、“左”、“右”、“竖直”、“水平”、“顶”、“底”、“内”、“外”等指示的方位或位置关系为基于附图所示的方位或位置关系,仅是为了便于描述本实用新型和简化描述,而不是指示或暗示所指的装置或元件必须具有特定的方位、以特定的方位构造和操作,因此不能理解为对本实用新型的限制。此外,术语“第一”、“第二”仅用于描述目的,而不能理解为指示或暗示相对重要性。

[0028] 在本实用新型的描述中,需要说明的是,除非另有明确的规定和限定,术语“安装”、“相连”、“连接”应做广义理解,例如,可以是固定连接,也可以是可拆卸连接,或一体地连接;可以是机械连接,也可以是电连接;可以是直接相连,也可以通过中间媒介间接相连,可以是两个元件内部的连通。对于本领域的普通技术人员而言,可以根据具体情况理解上述术语在本实用新型中的具体含义。

[0029] 以下结合附图描述根据本实用新型实施例提出的用于混合动力汽车的热管理系统。

[0030] 图 1 是根据本实用新型一个实施例的用于混合动力汽车的热管理系统的示意图。其中,混合动力汽车包括电机动力系统和发动机动力系统,如图 1 所示,该用于混合动力汽车的热管理系统包括:第一水泵 P1、第一控制阀 V1、第二水泵 P2、第三水泵 P3、第一加热器 H1、第二加热器 H2 和控制器(图中未示出)。

[0031] 其中,第一控制阀 V1 的第一端 1 与第一水泵 P1 的一端相连通。第二水泵 P2 设置在发动机动力系统中,并且第二水泵 P2 的一端通过发动机动力系统中的发动机 100 与第一控制阀 V1 的第二端 2 相连通,第二水泵 P2 的另一端与第一控制阀 V1 的第三端 3 相连通。第三水泵 P3 的一端通过电机动力系统中的电池子系统 200 与第二水泵 P2 的另一端相连通,第三水泵 P3 的另一端与第一控制阀 V1 的第三端 3 相连通。具体而言,当控制器控制第一控制阀 V1 的第二端 2 和第三端 3 连通、第二水泵 P2 开启时,第三水泵 P3 可通过水循环利用发动机 100 冷却水的余温来给电池子系统 200 加热,保证电池子系统 200 在低温下的性能。第一加热器 H1 的一端与第三水泵 P3 的另一端相连通,其中电池子系统 200 为第一加热器 H1 供电。需要说明的是,第一加热器 H1 需要电池子系统 200 的高压供电,电池电量过低时不能使用。第二加热器 H2 的一端与第一加热器 H1 的另一端相连通,第二加热器 H2 的另一端与第一水泵 P1 的另一端相连通。控制器通过控制第一水泵 P1、第二水泵 P2、第三水泵 P3 和第一控制阀 V1 以使第一加热器 H1 对电池子系统 200 进行加热,并在发动机 100 工作时利用发动机的冷却水的余温对电池子系统 200 进行加热。

[0032] 具体地,在混合动力汽车的纯电动工况下,控制器可控制第一水泵 P1、第三水泵 P3 开启,第一控制阀 V1 的第一端 1 与第三端 3 连通,通过第一加热器 H1 对电池子系统 200 进行水循环加热,而不利用发动机水循环,从而避免了启动发动机,保证了混合动力汽车在纯电动工况下的节能性。

[0033] 另外,第二加热器 H2 可以利用水循环实现加热水路与整车的热交换,利用产生的热空气为整车供暖,或进行除霜、除雾,提升了节能性和环保性。具体地,当发动机 100 工作时,第二加热器 H2 可以利用发动机冷却水的余温产生热空气,来为整车供暖;在纯电动工况下,第一加热器 H1 加热水循环为电池子系统 200 加热,第二加热器 H2 可利用该水循环的热量产生热空气,来为整车供暖,从而无需启动发动机即可为整车加热,保证了混合动力汽车在纯电动工况下的节能性。

[0034] 优选地,在本实用新型的一个实施例中,第一加热器 H1 可以为 PTC (Positive Temperature Coefficient, 正温度系数热敏电阻)加热器,第二加热器 H2 可以为加热片,也可以为其他可能的加热器材。

[0035] 根据本实用新型的用于混合动力汽车的热管理系统,可通过控制第一水泵、第二水泵、第三水泵和第一控制阀以使第一加热器对电池子系统进行加热,并且在发动机工作时利用发动机冷却水的余温来给电池子系统加热,保证电池在低温下的性能。同时,还可以不利用发动机水循环,无需启动发动机,保证了混合动力汽车在纯电动工况下的节能性,提升了混合动力汽车的节能性和环保性。

[0036] 图 2 是根据本实用新型又一个实施例的用于混合动力汽车的热管理系统的示意图。其中,混合动力汽车包括电机动力系统和发动机动力系统,如图 2 所示,该用于混合动力汽车的热管理系统进一步包括:第一散热装置 W1 和第二控制阀 V2。其中,第一散热装置 W1 与第一控制阀 V1 的第二端 2 相连通。第二控制阀 V2 的第一端 1 与第二水泵 P2 的另一端相连通,第二控制阀 V2 的第二端 2 与第一控制阀 V1 的第三端 3 相连通,第二控制阀 V2 的第三端 3 与第一散热装置 W1 的另一端相连通,其中,控制器通过控制第二控制阀 V2 和第二水泵 P2 以使第一散热装置 W1 对发动机 100 进行冷却。

[0037] 具体地,当控制器控制第二控制阀 V2 的第一端 1 与第三端 3 连通、第二水泵 P2 开

启时,可通过第一散热装置 W1 对发动机 100 进行单独冷却,实现了发动机冷却与其他系统的加热或冷却相互独立。

[0038] 进一步地,如图 3 所示,该用于混合动力汽车的热管理系统还包括:第三控制阀 V3、第四控制阀 V4 和第二散热装置 W2。其中,第三控制阀 V3 的第一端 1 与第二控制阀 V2 的第二端 2 相连通,第三控制阀 V3 的第二端 2 通过电池子系统 200 与第三水泵 P3 的一端相连通;第四控制阀 V4 的第一端 1 与第三水泵 P3 的另一端相连通,第四控制阀 V4 的第二端 2 与第一控制阀 V1 的第三端 3 相连通;第二散热装置 W2 的一端与第三控制阀 V3 的第三端 3 相连通,第二散热装置 W2 的另一端与第四控制阀 V4 的第三端 3 相连通,其中,控制器通过控制第三控制阀 V3、第四控制阀 V4 和第三水泵 P3 以使第二散热装置 W2 对电池子系统 200 进行冷却。

[0039] 具体地,当第三水泵 P3 开启、第三控制阀 V3 的第一端 1 与第三端 3 连通、第四控制阀 V4 的第二端 2 与第三端 3 连通时,可通过第二散热装置 W2 实现对电池子系统 200 进行单独冷却。应当理解的是,与此同时,如果通过第一散热装置 W1 对发动机 100 进行冷却,那么第二散热装置 W2 对电池子系统 200 的冷却与第一散热装置 W1 对发动机 100 的冷却相互独立。

[0040] 进一步地,如图 4 所示,在图 3 的基础上,该用于混合动力汽车的热管理系统还包括:第五控制阀 V5、第六控制阀 V6 和冷却器 I。其中,第五控制阀 V5 的第一端 1 与第二散热装置 W2 的一端相连通,第五控制阀 V5 的第二端 2 与第三控制阀 V3 的第三端 3 相连通;第六控制阀 V6 的第一端 1 与第二散热装置 W2 的另一端相连通,第六控制阀 V6 的第二端 2 与第四控制阀 V4 的第三端 3 相连通;冷却器 I 的一端与第五控制阀 V5 的第三端 3 相连通,冷却器 I 的另一端与第六控制阀 V6 的第三端 3 相连,其中,控制器通过控制第三控制阀 V3、第四控制阀 V4、第五控制阀 V5、第六控制阀 V6 和第三水泵 P3 以使第二散热装置 W2 或冷却器 I 对电池子系统 200 进行冷却。

[0041] 具体地,当第三水泵 P3 开启、第三控制阀 V3 的第二端 2 与第三端 3 连通、第四控制阀 V4 的第一端 1 与第三端 3 连通、第五控制阀 V5 的第一端 1 与第二端 2 连通、第六控制阀 V6 的第一端 1 与第二端 2 连通时,可通过第二散热装置 W2 对电池子系统 200 进行冷却。

[0042] 在这里需要说明的是,当通过第二散热装置 W2 冷却不能满足电池子系统 200 的冷却需求时,可将第三水泵 P3 开启、第三控制阀 V3 的第二端 2 与第三端 3 连通、第四控制阀 V4 的第一端 1 与第三端 3 连通、第五控制阀 V5 的第二端 2 与第三端 3 连通、第六控制阀 V6 的第二端 2 与第三端 3 连通,从而通过冷却器 I 应用空调的冷却回路来对电池子系统 200 进行冷却。

[0043] 根据本实用新型的用于混合动力汽车的热管理系统,可通过控制第三控制阀、第四控制阀、第五控制阀、第六控制阀和第三水泵以使第二散热装置或冷却器对电池子系统 200 进行冷却,能够实现双回路冷却,加强了电池子系统的冷却效果,提高了安全性。

[0044] 进一步的,如图 5 所示,该用于混合动力汽车的热管理系统还包括:第四水泵 P4 和第三散热装置 W3。其中,第三散热装置 W3 的一端通过电机动力系统中的电机和电机控制器与第四水泵 P4 的一端相连通,第三散热装置 W3 的另一端与第四水泵 P4 的另一端相连通,其中,控制器通过控制第四水泵 P4 以使第三散热装置 W3 对电机动力系统中的电机和电机控制器进行冷却。

[0045] 具体地,当第四水泵 P4 时,第三散热装置 W3 可对电机动力系统中的电机 300 和电机控制器 400 进行冷却。可以看出,在本实用新型的热管理系统中,电机系统的冷却相对独立。

[0046] 需要理解的是,在本实用新型所列举的几种控制阀的连通模式下,电池子系统冷却、发动机冷却、整车供暖都可以实现相对独立,但控制阀的连通模式不局限于本实用新型所列举的连通模式,如有需要,可以通过重新设计阀体,来实现部分模式共同进行。

[0047] 需要说明的是,在本实用新型的一个实施例中,散热装置可以包括散热器和冷却风扇,也可以包括其他散热器件。其中,各散热装置可共用一个冷却风扇。

[0048] 在本实用新型的一个具体实施例中,如图 5 所示,可通过控制器控制各个控制阀和水泵的开启状态,实现本热管理系统如表 1 所示的八种常用工作模式。

[0049] 表 1 工作模式图

[0050]

Object	P1	V1		P2	V2		P3	V3		V4		V5		V6		MODE
		12	13		13	12		12	23	12	23	12	23			
	0	-	-	0	-	-	1	0	1	0	1	1	0	1	0	①
	0	0	1	1	1	0	1	0	1	0	1	0	1	0	1	②
	1	0	1	0	1	0	1	0	1	0	1	-	-	-	-	③
	0	0	1	1	1	0	0	0	1	0	1	-	-	-	-	④
	1	0	1	0	1	0	0	0	1	0	1	-	-	-	-	⑤
	1	0	1	1	1	0	1	1	0	1	0	-	-	-	-	⑥
	1	0	1	0	1	0	1	1	0	1	0	-	-	-	-	⑦
	1	1	0	1	0	1	1	1	0	1	0	-	-	-	-	⑧

[0051] 水泵状态 1 表示开启,0 表示关闭;控制阀状态 1 表示导通,0 表示关闭;①-⑧表示热管理系统的工作模式。工作模式的具体含义如下:

[0052] 模式①:第二散热装置 W2 对电池子系统 200 单独进行冷却。

[0053] 模式②:冷却器 I 对电池子系统 200 进行冷却,同时,发动机 100 进行冷却,并相互独立。

[0054] 模式③:冷却器 I 对电池子系统 200 进行冷却,第二加热器 H2 利用高压 PTC 加热热水循环对整车进行采暖,并相互独立。

[0055] 模式④:电池子系统 200 既不进行冷却也不进行加热,发动机 100 单独进行冷却。

[0056] 模式⑤:电池子系统 200 既不进行冷却也不进行加热,整车通过高压 PTC 单独进行采暖。

[0057] 模式⑥:第一加热器 H1 为电池子系统 200 加热,发动机 100 进行冷却,并相互独立。

[0058] 模式⑦:第一加热器 H1 单独给电池子系统 200 加热。

[0059] 模式⑧:利用发动机冷却水的余温为电池子系统 200 加热,第二加热器 H2 利用发动机冷却水的余温产生热空气,为整车进行供暖。

[0060] 根据本实用新型的用于混合动力汽车的热管理系统,可通过控制器控制各控制阀和水泵的开启实现上述的八种工作模式,达到了以下多种有益效果:可以利用发动机冷却水的余温来给电池子系统加热,保证电池在低温下的性能;同时,还可以不利用发动机水循环,无需启动发动机,保证了混合动力汽车在纯电动工况下的节能性,提升了混合动力汽车的节能性和环保性;通过第一散热装置对发动机进行冷却,实现了发动机冷却与其他系统的加热或冷却相互独立;通过第二散热装置或冷却器对电池子系统进行冷却,对设备的密封、防尘要求低,实现双回路冷却,加强了电池子系统的冷却效果,提高了安全性。

[0061] 本实用新型实施例的用于混合动力汽车的热管理系统,通过第二散热装置对电池子系统进行冷却,在第二散热装置无法满足电池子系统的冷却需求时,还可通过冷却器应用空调系统的水循环对电池子系统进行冷却,提高了冷却效率,加强了电池冷却的可靠性。

[0062] 在本说明书的描述中,参考术语“一个实施例”、“一些实施例”、“示例”、“具体示例”、或“一些示例”等的描述意指结合该实施例或示例描述的具体特征、结构、材料或者特点包含于本实用新型的至少一个实施例或示例中。在本说明书中,对上述术语的示意性表述不一定指的是相同的实施例或示例。而且,描述的具体特征、结构、材料或者特点可以在任何的一个或多个实施例或示例中以合适的方式结合。

[0063] 尽管已经示出和描述了本实用新型的实施例,本领域的普通技术人员可以理解:在不脱离本实用新型的原理和宗旨的情况下可以对这些实施例进行多种变化、修改、替换和变形,本实用新型的范围由权利要求及其等同限定。

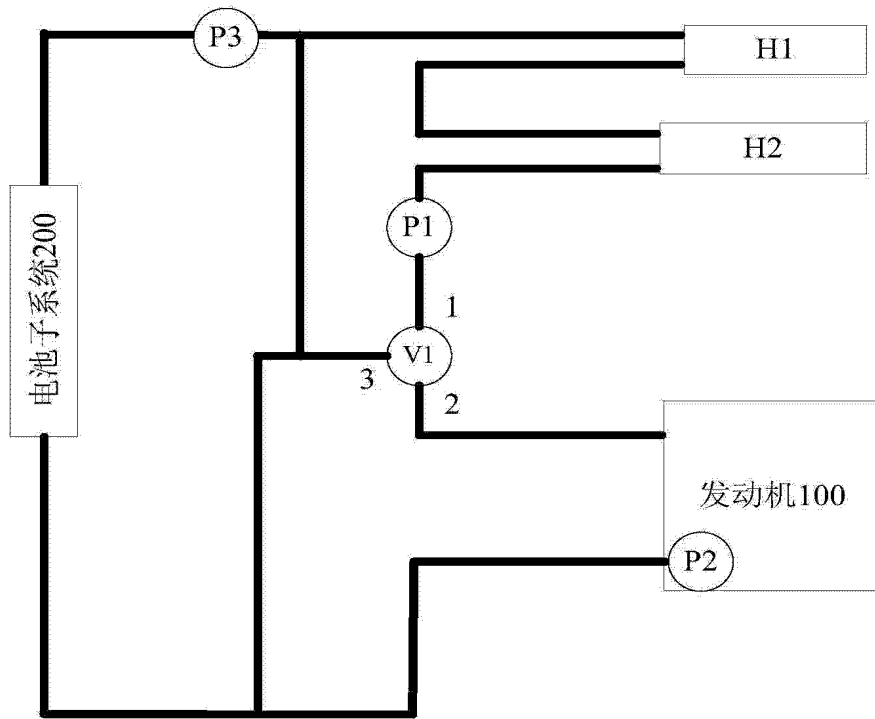


图 1

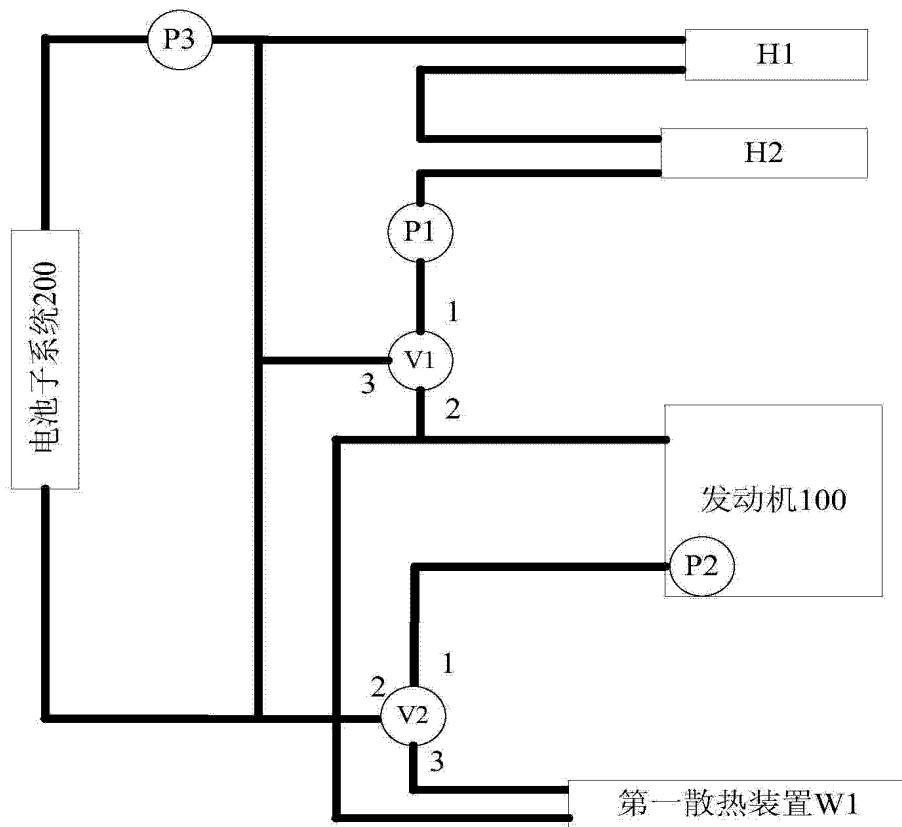


图 2

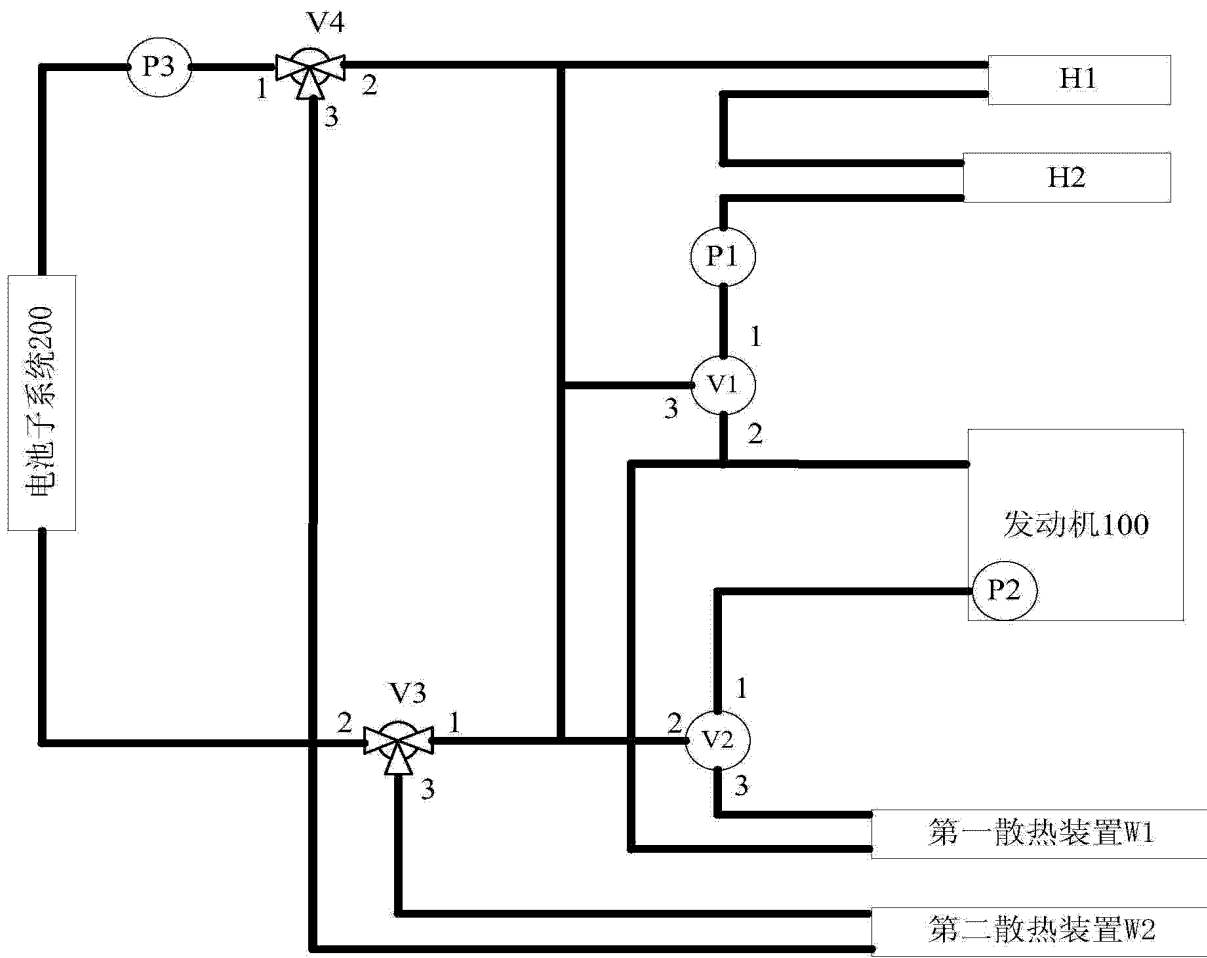


图 3

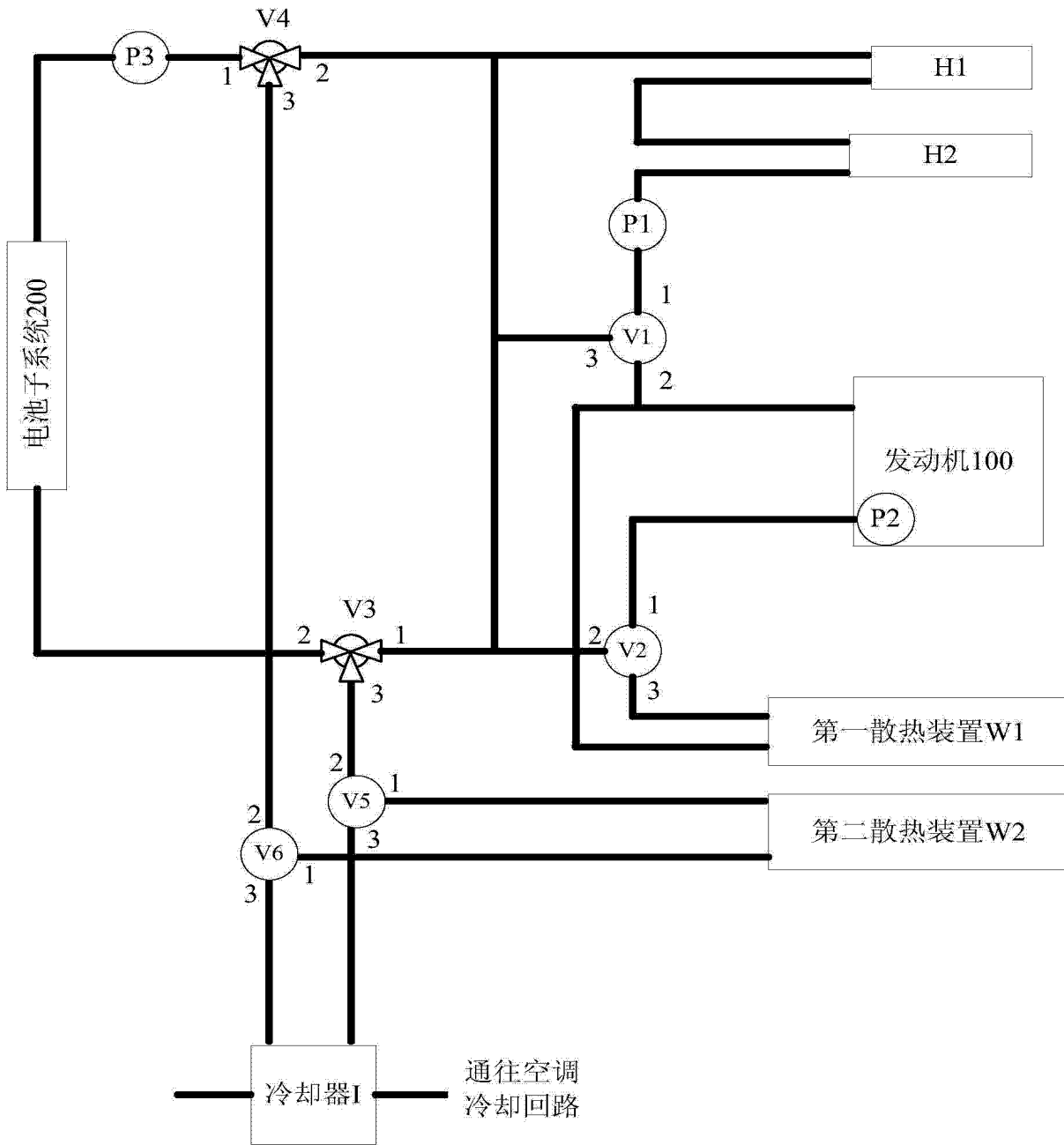


图 4

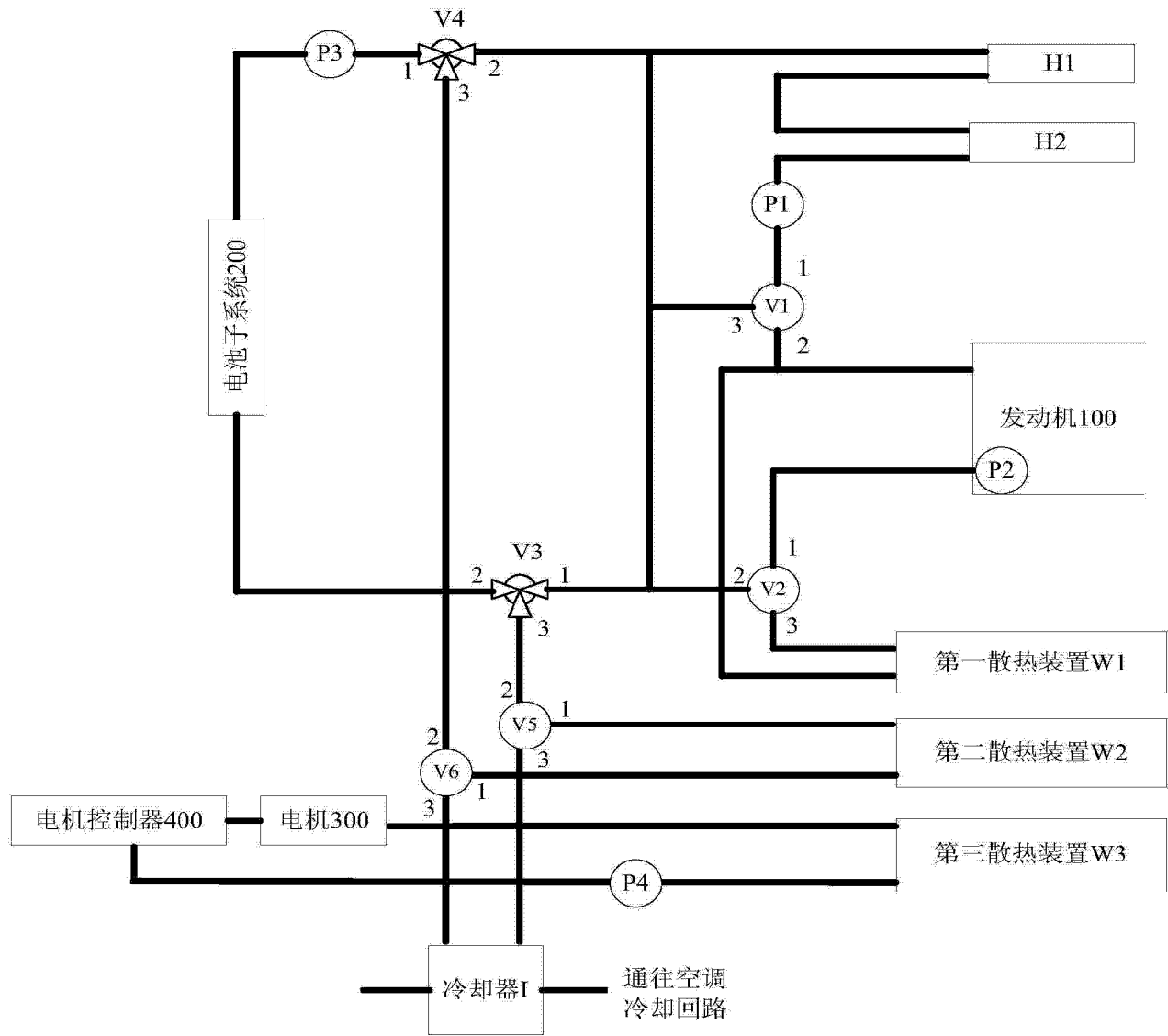


图 5