



(12) 实用新型专利

(10) 授权公告号 CN 204011607 U

(45) 授权公告日 2014. 12. 10

(21) 申请号 201420367133. 8

(ESM) 同样的发明创造已同日申请发明专利

(22) 申请日 2014. 07. 03

(73) 专利权人 北京理工大学

地址 100081 北京市海淀区中关村南大街 5 号

(72) 发明人 李军求 孙逢春 张承宁 檀斐

(74) 专利代理机构 北京理工大学专利中心

11120

代理人 郭德忠 仇蕾安

(51) Int. Cl.

H01M 10/637(2014. 01)

H01M 10/625(2014. 01)

H01M 10/635(2014. 01)

H01M 10/6563(2014. 01)

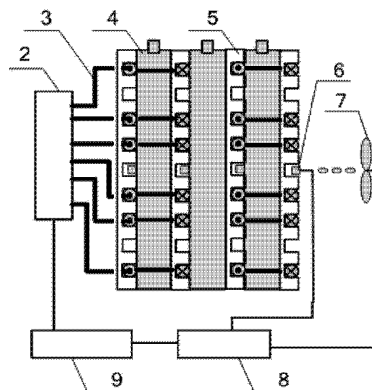
权利要求书1页 说明书3页 附图3页

(54) 实用新型名称

基于 PTC 电阻带加热的锂离子电池组热管理装置

(57) 摘要

本实用新型涉及一种电池热管理装置,具体涉及一种锂离子电池组热管理装置。基于 PTC 电阻带加热的锂离子电池组热管理装置,其技术方案是,铝板(5)上设有若干开槽,铝板(5)与锂离子电池(4)最大表面积一侧贴合;PTC 电阻带(3)嵌入铝板(5)并缠绕在锂离子电池(4)表面;温度采集单元(6)布置在单体锂离子电池(4)上采集温度,并将采集到的温度信息上报至电池从控单元(8);电池主控单元(9)接收电池从控单元(8)上报的温度信息,对配电单元(2)进行管理,或对电池从控单元(8)下达开启风扇(7)的控制信号;本实用新型加热功率调节方便、加热和散热集成度高。



1. 基于 PTC 电阻带加热的锂离子电池组热管理装置,其特征在于,它包括:配电单元(2)、PTC 电阻带(3)、铝板(5)、温度采集单元(6)、风扇(7)、电池从控单元(8)以及电池主控单元(9);

所述配电单元(2)根据所述电池主控单元(9)的管理信号控制所述 PTC 电阻带(3)加热电源的通断;

所述铝板(5)上设有相互平行的直线型开槽,多块相同的所述铝板(5)并列排布,在相邻的所述铝板(5)之间布置一块或两块锂离子电池(4),所述铝板(5)与所述锂离子电池(4)最大表面积一侧贴合,所述开槽与所述锂离子电池(4)最大表面积侧相平行;

所述锂离子电池(4)并列排布组成锂离子电池组;

所述温度采集单元(6)布置在所述锂离子电池(4)上采集温度,并将采集到的温度信息上报至所述电池从控单元(8);

所述电池主控单元(9)接收所述电池从控单元(8)上报的温度信息,对所述配电单元(2)进行管理,或对所述电池从控单元(8)下达开启所述风扇(7)的控制信号;

所述 PTC 电阻带(3)呈 S 型的嵌入所述铝板(5)同一排的开槽中,并缠绕在所述锂离子电池(4)表面。

2. 如权利要求 1 所述的基于 PTC 电阻带加热的锂离子电池组热管理装置,其特征在于,PTC 电阻带(3)的最外层为绝缘层(31),最内层为 PTC 材料(33),之间设有相同电气特性的电极 A(32)以及电极 B(34)。

基于 PTC 电阻带加热的锂离子电池组热管理装置

技术领域

[0001] 本实用新型涉及一种电池热管理装置,具体涉及一种锂离子电池组热管理装置。

背景技术

[0002] 随着电动汽车的发展,电池作为电动汽车的电源,得到了前所未有的发展。在各类动力电池中,锂离子动力电池能量密度高、循环寿命长等优点,被电动汽车广泛采用。

[0003] 然而,现有锂离子动力电池温度适应性还不能较好地满足电动汽车使用要求。低温环境中,锂离子动力电池内阻变大,电池的充放电性能会大大降低,影响电动汽车性能发挥,电池内阻增大和不一致性加剧,高温环境下,电池热稳定性下降,电池充放电能力也随之下降,上述影响使得锂离子动力电池使用效率降低和寿命变短,阻碍了锂离子电池在电动汽车上推广应用,因此提高锂离子动力电池高低温环境适应能力成为一个亟待解决的难题。

[0004] 目前有关锂离子动力电池加热或者冷却的装置,专利 CN201699105 提出通过可控热源对电池极柱加热和传热,专利 CN102074769A 提出采用电路板充电方式对电池侧面进行加热,专利 CN201285784Y 提出采用半导体电效应对电池进行加热和散热,专利 CN201797350U 提出在电池箱进风口采用电阻丝加热方式将热风传递到电池箱内部进行加热,并在排风口强制抽风进行散热。

[0005] 上述电池热管理装置散热采用强制风冷、加热采用电加热为主,但存在电池组加热供电困难、加热功率调节电路复杂、传热效率低、加热和散热集成性差等问题,尤其是高压电池组加热供电存在电气安全隐患。

发明内容

[0006] 本实用新型的目的在于:为克服上述技术缺陷,针对锂离子电池组,提出一种电池组热管理装置。

[0007] 本实用新型的技术方案是:基于 PTC 电阻带加热的锂离子电池组热管理装置,它包括:配电单元、PTC 电阻带、铝板、温度采集单元、风扇、电池从控单元以及电池主控单元;

[0008] 配电单元根据电池主控单元的管理信号控制 PTC 电阻带加热电源的通断;

[0009] 铝板上设有相互平行的直线型开槽,多块相同的铝板并列排布,在相邻的铝板之间布置一块或两块锂离子电池,铝板与锂离子电池最大表面积一侧贴合,开槽与锂离子电池最大表面积侧相平行;

[0010] 锂离子电池并列排布组成锂离子电池组;

[0011] 温度采集单元布置在单体锂离子电池上采集温度,并将采集到的温度信息上报至电池从控单元;

[0012] 电池主控单元接收电池从控单元上报的温度信息,对配电单元进行管理,或对电池从控单元下达开启风扇的控制信号;

[0013] PTC 电阻带呈 S 型的嵌入铝板同一排的开槽中,并缠绕在锂离子电池表面。

[0014] 有益效果是：本发明结构简单、加热电源配置灵活：PTC 电阻带的加热电源可以选用车外 220V、380V 交流电，可以从锂离子电池组直流电，也可以是锂离子电池组逆变后的交流电，将 PTC 电阻带嵌入导热的铝板中并配合使用风扇，加热和散热集成度高。

附图说明

[0015] 图 1 为本实用新型的组成示意图；

[0016] 图 2 为本实用新型中锂离子电池的另一种布置形式；

[0017] 图 3 为采用三角形接法的 PTC 电阻带连接示意图；

[0018] 图 4 为采用并联接法的 PTC 电阻带连接示意图；

[0019] 图 5 为 PTC 电阻时间 - 电流（温度）特性曲线；

[0020] 其中，2- 配电单元、3-PTC 电阻带、31- 绝缘层、32- 电极 A、33-PTC 材料、34- 电极 B、4- 锂离子电池、5- 铝板、6- 温度采集单元、7- 风扇、8- 电池从控单元、9- 电池主控单元。

具体实施方式

[0021] 参见附图 1，基于 PTC 电阻带加热的锂离子电池组热管理装置，它包括：配电单元 2、PTC 电阻带 3、铝板 5、温度采集单元 6、风扇 7、电池从控单元 8 以及电池主控单元 9；

[0022] 配电单元 2 根据电池主控单元 9 的管理信号控制 PTC 电阻带 3 加热电源的通断；

[0023] 参见附图 2，铝板 5 上设有相互平行的直线型开槽，多块相同的铝板 5 并列排布，在相邻的铝板 5 之间布置一块锂离子电池 4，铝板 5 与锂离子电池 4 最大表面积一侧贴合，直线型开槽与锂离子电池 4 最大表面积侧相平行；为了进一步减少加热装置的体积，可仅将锂离子电池 4 的一个最大表面积一侧与铝板 5 接触，即将两块锂离子电池 4 布置在相邻铝板 5 之间；

[0024] 锂离子电池 4 并列排布组成锂离子电池组；

[0025] 温度采集单元 6 布置在单体锂离子电池 4 上采集温度，并将采集到的温度信息上报至电池从控单元 8；

[0026] 电池主控单元 9 接收电池从控单元 8 上报的温度信息，对配电单元 2 进行管理，或对电池从控单元 8 下达开启风扇 7 的控制信号；

[0027] PTC 电阻带 3 呈 S 型的嵌入铝板 5 同一排的开槽中，并缠绕在锂离子电池 4 表面；穿入 PTC 电阻带 3 时，首先将其嵌入第一块铝板 5 的开槽中，使之与锂离子电池 4 最大表面积一侧贴合，其次将 PTC 电阻带 3 从锂离子电池 4 一侧的最小表面积侧引出，引出后弯折 PTC 电阻带 3 沿着锂离子电池 4 最小表面积侧布线并嵌入第二块铝板 5 的开槽中，并与该处锂离子电池 4 另一侧的最小表面积侧引出后，再次弯折嵌入第三块铝板 5 中，如此反复，直至 PTC 电阻带 3 呈完全嵌入铝板 5 同一排的所有开槽中；

[0028] PTC 电阻带 3 的最外层为绝缘层 31，最内层为 PTC 材料 33，之间设有相同电气特性的电极 A32 以及电极 B34。当电极 1 和电极 2 接通电源时，PTC 材料产生热量，绝缘层用于保护电极 A32 以及电极 B34 的电气安全；

[0029] PTC 电阻带 3 加热电源为外接电源或由锂离子电池组直接提供，提供形式为直流电或交流电；配电单元 2 内包括多个控制开关，每个控制开关对 3 条 PTC 电阻带 3 进行控制；采用快速加热法时，闭合所有控制开关；采用缓慢加热法时，闭合部分控制开关；

[0030] 参见附图 4,采用直流电或单相交流电时,PTC 电阻带 3 采用并联方式接入加热电源,即单相交流电源火线或者直流电源正极与 PTC 电阻带电极 A32 相连,单相交流电源零线或者直流电源负极与 PTC 电阻带电极 B34 相连;

[0031] 参见附图 3,采用三相交流电时,PTC 电阻带 3 采用三角形接法接入加热电源,即采用三相交流电 U_a 、 U_b 、 U_c 供电时,与 PTC 电阻带 3 采取“ Δ ”接法,即 U_a 与第一根 PTC 电阻带的电极 A32 相连, U_b 与第一根 PTC 电阻带电极 B34 相连, U_b 与第二根 PTC 电阻带电极 A32 相连, U_c 与第二根 PTC 电阻带电极 B34 相连, U_c 与第三根 PTC 电阻带电极 A32 相连, U_a 与第三根 PTC 电阻带 B34 相连;

[0032] 铝板 5 上开槽的个数为 3 的倍数,且开槽数多于 PTC 电阻带 3 的条数;空置开槽形成风道,用于散热;

[0033] 参见附图 5,PTC 电阻带 3 加热开始时阻值很小发热功率大,到达温度 T_0 时,阻值变大且趋于稳定,放热功率变小,并最终维持在恒定温度 T_1 ;当电池主控单元 9 接收到的温度信息小于 T_0 时,采用快速加热法;当电池主控单元 9 接收到的温度信息小于 T_1 时且大于 T_0 时,采用缓慢加热法;当电池主控单元 9 接收到的温度信息大于等于 T_1 时,则断开配电单元 2 内所有控制开关;

[0034] 当电荷状态 $SOC > (SOC_{min}+SOC_{max})/2$,可以采取电池组自身取电方式也可以外部供电方式,当电池 SOC 容量不足则采用外部供电方式;当不能从外部取电且电池 SOC 低于 SOC_{min} ,则关闭 PTC 电阻带 3。

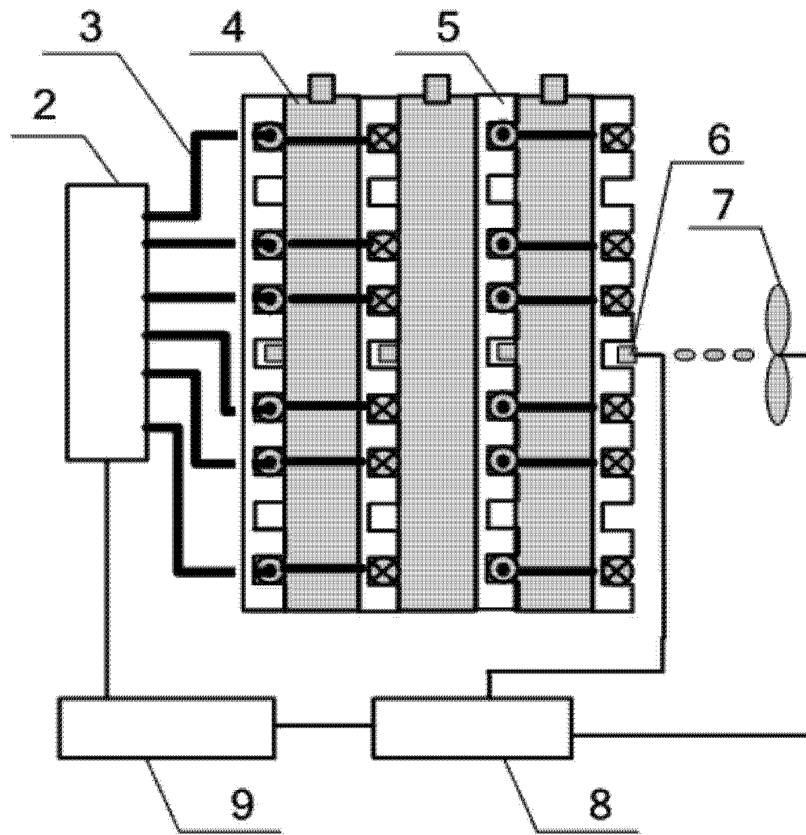


图 1

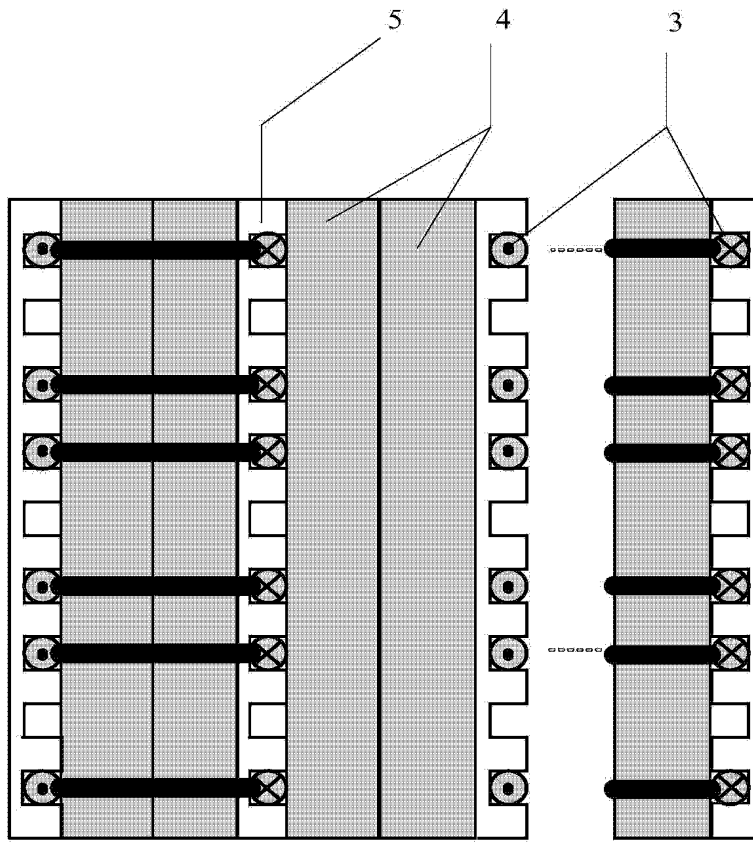


图 2

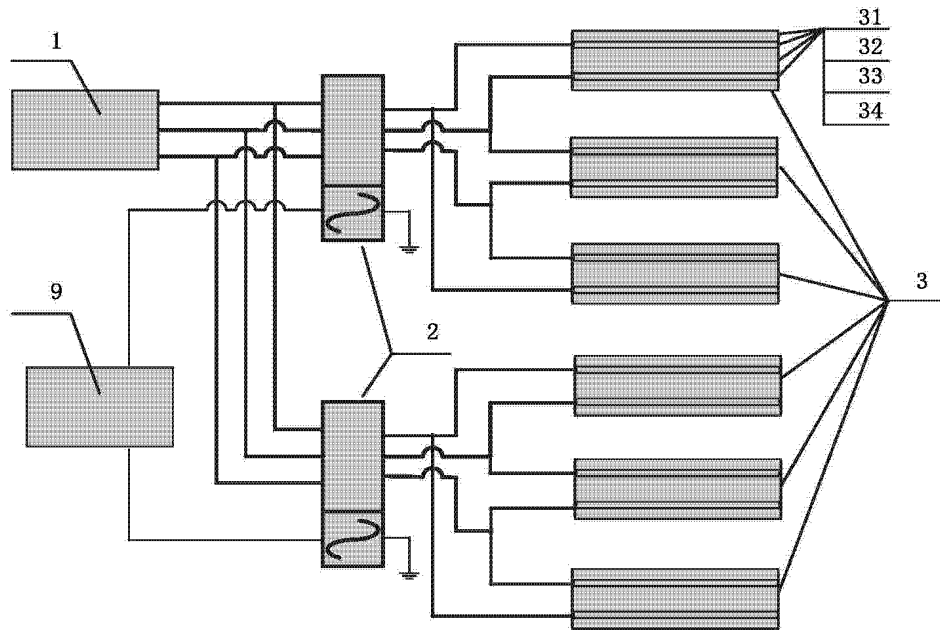


图 3

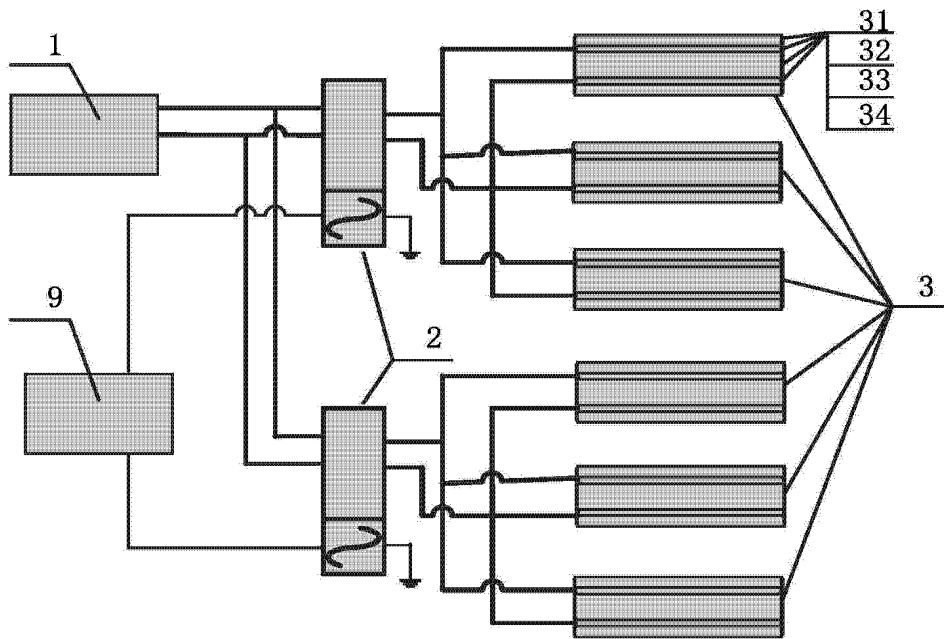


图 4

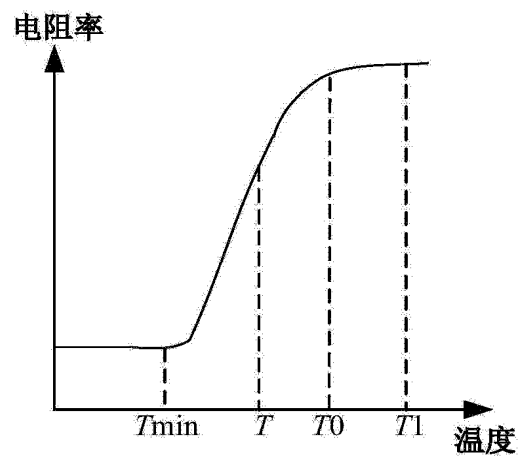


图 5