



(12) 实用新型专利

(10) 授权公告号 CN 204407446 U

(45) 授权公告日 2015.06.17

(21) 申请号 201520151127.3

(22) 申请日 2015.03.18

(73) 专利权人 广东万锦科技股份有限公司

地址 528000 广东省佛山市顺德区大良街道
广珠公路大邑路段 12 号华纶大厦

(72) 发明人 吴伟雄 张国庆 高冠勇 王子缘
司徒文甫 邱骏光 王宇

(51) Int. Cl.

H01M 10/613(2014.01)

H01M 10/625(2014.01)

H01M 10/6552(2014.01)

H01M 10/6563(2014.01)

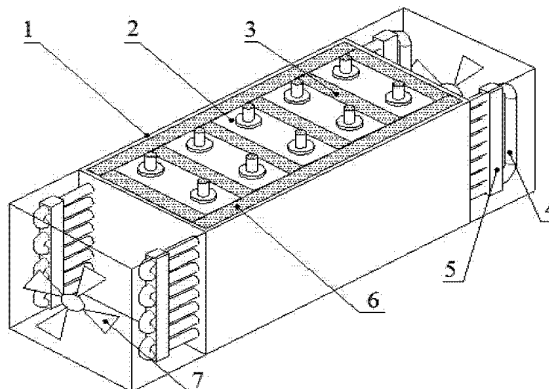
权利要求书1页 说明书4页 附图4页

(54) 实用新型名称

一种具有加热功能的动力电池热管理系统

(57) 摘要

本实用新型公开了一种具有加热功能的动力电池热管理系统,包括动力电池箱和热管理控制系统。若干单体电池相邻排列形成电池组置于电池箱壳体内,在相邻电池间隙和电池组宽度方向上的最外侧电池表面夹设有复合相变材料板;所述复合相变材料板与热管结合组成复合相变材料热管耦合组件并加设在电池组两侧;热管在电池模块外壳上的通孔伸出,伸出端连接有加热装置和散热风扇。可编程自动调温器通过编写程序对温度传感器传来的信号进行处理决定是否启用风扇和加热装置。本实用新型具有整体结构简单稳固、效率高、运行稳定等优点;并且可以对电池组进行直接、统一、均匀降温和加热,使电池工作在合适的温度范围,完善了电动汽车电池热管理系统。



1. 一种具有加热功能的动力电池热管理系统,其特征在于:包括动力电池箱和热管理控制系统;所述动力电池箱包括电池模块外壳(1),置于电池模块外壳(1)内的若干单体电池(2)相邻排列形成电池组,在相邻两个单体电池间隙和电池组宽度方向上的最外侧电池表面夹设有复合相变材料板(3);所述复合相变材料板(3)与热管(4)结合,组成复合相变材料热管耦合组件(6)并加设在电池组两侧;所述复合相变材料热管耦合组件(6)的热管在电池模块外壳上的通孔伸出,伸出端连接有加热装置(5)和散热风扇(7);所述热管理控制系统包括温度传感器(10),所述温度传感器(10)的温度探头安装在单体电池(2)上并与可编程自动调温器(11)相连,用于实时监控电池组的运行温度;所述散热风扇(7)通过风扇控制器(8)与可编程自动调温器(11)相连,所述风扇控制器(8)用于控制风扇工作;所述加热装置(5)通过电加热控制器(9)与可编程自动调温器(11)相连,所述加热控制器(9)用于控制加热装置(5)工作。

2. 根据权利要求1所述的一种具有加热功能的动力电池热管理系统,其特征在于:所述复合相变材料板(3)为膨胀石墨/相变材料或膨胀石墨/聚乙烯/相变材料复合而成。

3. 根据权利要求1所述的一种具有加热功能的动力电池热管理系统,其特征在于:所述热管(4)来回弯曲的与相变材料板结合,并在电池模块壳体两端伸出,上述热管为脉动热管。

4. 根据权利要求1所述的一种具有加热功能的动力电池热管理系统,其特征在于:所述单体电池(2)和复合相变材料板(3)的接触面、热管(4)和复合相变材料板的接触面均涂覆导热粘合剂、双面高导热石墨膜或直接进行机械压紧结合。

5. 根据权利要求1所述的一种具有加热功能的动力电池热管理系统,其特征在于:所述加热装置(5)为电加热棒、电加热膜、电加热丝或连接整车加热系统。

6. 根据权利要求1所述的一种具有加热功能的动力电池热管理系统,其特征在于:对电池箱体进行散热时,复合相变材料板热管耦合组件(6)内的热管段为蒸发端,伸出复合相变材料外侧的为冷凝端。

7. 根据权利要求1所述的一种具有加热功能的动力电池热管理系统,其特征在于:对电池箱体进行加热时,复合相变材料板热管耦合组件(6)内的热管段为冷凝端,伸出复合相变材料外侧的为蒸发端。

8. 根据权利要求1所述的一种具有加热功能的动力电池热管理系统,其特征在于:所述可编程自动调温器(11)配置有芯片,通过编写程序对温度传感器传来的信号进行处理决定是否启用风扇控制器(8)和加热控制器(9)。

一种具有加热功能的动力电池热管理系统

技术领域

[0001] 本实用新型涉及一种动力电池热管理系统,尤其是一种有高效散热和加热功能的动力电池热管理系统。

背景技术

[0002] 能源和环境是人类可持续发展的主题,随着全世界石油资源逐步枯竭和汽车尾气对环境污染的日益严重,电动车(EV)或混合动力车(HEV)以及相应动力电源的研究、开发及其应用得到迅速发展。动力电池组作为电动车的心脏更是研究的重点。但是动力电池在工作时会发生化学反应以及电池内阻都会产生大量的热,若热量不能够及时散失而在电池内部积聚,将会导致电池温度升高,直接影响电池充放电性能及使用寿命,同时可能会出现漏液、放气、冒烟等现象,严重时电池发生剧烈燃烧且发生爆炸。此外,在低温下,严重影响电池的充电性能,并极大地缩短电池的寿命,如果电池的寿命过短需要更换,就会大大增加用车的成本,从而使电动汽车使用成本低的优势丧失殆尽。因此为动力电池配备有效的热管理系统很有必要。

[0003] 目前,电池组的冷却方式按传热介质一般有空气冷却、液体冷却以及采用相变材料冷却的三种方式。市场上多采用最为简单的空气冷却方式,然而当电池在恶劣的环境下工作时,仅采用空气冷却的方式很难使电池在最佳温度范围内工作,同时不能保证电池间的温度一致性。采用液体冷却由于要考虑绝缘、泄漏等问题,导致其结构复杂,成本较高。此外,到目前为止,从电池材料本身改善电池的低温性能没有取得明显的成果,同时,采用辅助手段提高电池低温性能成为了重要的研究方向,包括交流电加热法、帕尔贴加热法、加热套加热法等。

[0004] 相变材料是一种能够通过发生相变来吸收或释放出大量热量的材料,但是材料自身的温度在相变完成前几乎维持不变,会形成一个宽的温度平台。因此选择合适相变温度的相变材料并应用在电池热管理领域具有广阔的前景。热管作为一种传热元件,充分利用了热传导原理与制冷介质的快速热传递性质,透过热管将发热物体的热量迅速传递到热源外,其导热能力超过任何已知金属的导热能力。同时热管技术已经被广泛应用于宇航、军工等行业。所以将相变材料的高蓄热性和热管的高散热性进行优势互补,结构结合加工成耦合组件应用到电池热管理系统中是解决这一问题的良好途径。

发明内容

[0005] 本实用新型的目的在于对动力电池进行有效的热管理使其工作在合适的温度范围,并针对现有技术的不足,本实用新型提供一种热管理系统,该系统结构简单稳固、散热冷却效率高、安全性高并具有辅助加热功能。

[0006] 本实用新型解决其技术问题所采用的技术方案是:一种具有加热功能的动力电池热管理系统,所述动力电池箱包括电池模块外壳,置于电池模块外壳内的若干单体电池相邻排列形成电池组,在相邻两个单体电池间隙和电池组宽度方向上的最外侧电池表面夹设

有复合相变材料板；所述复合相变材料板与热管结合，组成复合相变材料热管耦合组件并加设在电池组两侧；所述复合相变材料热管耦合组件的热管在电池模块外壳上的通孔伸出，伸出端连接有加热装置和散热风扇。

[0007] 所述热管理控制系统包括温度传感器，所述温度传感器的温度探头安装在单体电池上并与可编程自动调温器相连，用于实时监控电池组的运行温度。所述散热风扇通过风扇控制器与可编程自动调温器相连，所述风扇控制器用于控制风扇工作；所述加热装置通过电加热控制器与可编程自动调温器相连，所述加热控制器用于控制加热装置工作。

[0008] 优先的，所述复合相变材料板为膨胀石墨 / 相变材料或膨胀石墨 / 聚乙烯 / 相变材料复合而成。

[0009] 优先的，所述热管来回弯曲的与相变材料板结合，并在电池模块壳体两端伸出，上述热管为脉动热管。

[0010] 优先的，所述单体电池和复合相变材料板的接触面、热管和复合相变材料板的接触面均涂覆导热粘合剂、双面高导热石墨膜或直接进行机械压紧结合。

[0011] 优先的，所述加热装置(5)为电加热棒、电加热膜、电加热丝或连接整车加热系统。

[0012] 优先的，对电池箱体进行散热时，复合相变材料热管耦合组件复合相变材料板内的热管段为蒸发端，伸出复合相变材料外侧的为冷凝端。

[0013] 优先的，对电池箱体进行加热时，复合相变材料热管耦合组件复合相变材料板内的热管段为冷凝端，伸出复合相变材料外侧的为蒸发端。

[0014] 优先的，所述可编程自动调温器配置有芯片，通过编写程序对温度传感器传来的信号进行处理决定是否启用风扇控制器和电加热控制器。

[0015] 本实用新型的有益效果是。

[0016] 1. 相变材料将电池组的热量吸收并分散，当温度达到相变温度区间时，继续吸热而自身的温度在相变完成前几乎维持不变，会形成一个宽的温度平台，从而使电池工作在最佳工作温度范围内。将热管与复合相变材料耦合，可以高效排出复合相变材料中的热量，进而达到进一步的控温效果。

[0017] 2. 复合相变材料板相对纯相变材料具有较高导热性和机械加工性，而且在相变完成后没有液体相变材料溢出或流动现象，为电池组的安全运行提供一个稳定的环境。

[0018] 3. 可编程自动调温器通过编写程序对温度传感器传来的信号进行处理决定是否启用风扇控制器和电加热控制器。结合被动热控和主动热控的优点，实现散热和加热的双重功能。

[0019] 4. 整体结构简单稳固、效率高，对电池进行直接、统一、均匀降温和加热，使电池工作在合适的温度范围，保证了动力电池组的整体性能和寿命，完善了电动汽车电池热管理系统，具有广阔的市场前景。

附图说明

[0020] 图 1 是本实用新型的动力电池箱结构示意图。

[0021] 图 2 是复合相变材料热管耦合组件结构示意图。

[0022] 图 3 是本实用新型的热管理控制系统工作原理图。

[0023] 图 4 是一种具有加热功能的动力电池热管理系统工作逻辑示意图。

具体实施方式

[0024] 下面结合附图对本实用新型作更进一步的说明。

[0025] 具体实施方式：本实施方式的具有高效散热和加热功能的动力电池热管理系统包括动力电池箱和热管理控制系统；所述动力电池箱包括电池模块外壳 1，单体电池 2，复合相变材料板 3，热管 4，加热装置 5，复合相变材料热管耦合组件 6，散热风扇 7。首先将置于电池模块壳体内的若干单体电池 2 相邻排列形成电池组，在相邻两个单体电池间隙和在电池组宽度方向上的最外侧电池表面夹设有复合相变材料板 3；在电池组两侧设有复合相变材料热管耦合组件 6，所述复合相变材料热管耦合组件 6 的热管在电池模块外壳上的通孔伸出，伸出端连接有加热装置 5 和散热风扇 7。

[0026] 所述热管理控制系统包括风扇控制器 8，加热控制器 9，温度传感器 10 和可编程自动调温器 11。所述温度传感器 10 的温度探头安装在单体电池 2 上并与可编程自动调温器 11 相连，用于实时监控电池组的运行温度。所述散热风扇 7 通过风扇控制器 8 与可编程自动调温器 11 相连，所述风扇控制器 8 用于控制风扇工作；所述加热装置 5 通过电加热控制器 9 与可编程自动调温器 11 相连，所述电加热控制器 9 用于控制加热装置工作。

[0027] 进一步：所述复合相变材料板 3 为石蜡 / 膨胀石墨或石蜡 / 膨胀石墨 / 聚乙烯通过模具直接压制所需尺寸，或对所压制的复合相变材料板进行机械加工成所需尺寸。

[0028] 如图 2 所示，所述复合相变材料热管耦合组件 6 制备方法如下：根据脉动热管尺寸和弯曲形状对两块复合相变材料板 3 进行对称开槽，然后把热管置于开好的槽道内，最后将两块复合相变材料板 3 进行结合成复合相变材料热管耦合组件 6，整个组件紧密结合，以减小接触热阻。所述两块复合相变材料板 3 的接触面以及热管和复合相变材料板的接触面涂覆导热粘合剂、双面高导热石墨膜或直接进行机械压紧结合。

[0029] 进一步：所述加热装置 (5) 为电加热棒、电加热膜、电加热丝或连接整车加热系统。加热部件与热管紧密结合，热量通过热管传至相变材料，从而为电池组加热。

[0030] 进一步：所述可编程自动调温器 11 配置有芯片，通过编写程序对温度传感器传来的信号进行处理决定是否启用风扇控制器 8 和电加热控制器 9。

[0031] 结合图 1 至图 4，本实用新型具有高效散热和加热功能的动力电池热管理系统的工作过程如下。

[0032] 1) 正常工况下：电池箱内电池工作发出大量热量，热量通过电池与复合相变材料板的接触界面被相变材料以潜热或显热的形式吸收。热量的积聚导致相变材料温度升高，当热管与复合相变材料板的接触面的温度达到热管启动温度时，将会激发热管工作，从而快速的把相变材料内的热量迅速传递到外部环境，从而使电池的温度维持在最佳的工作温度范围内，此时可编程自动调温器通过温度传感器对电池电芯进行监控，电芯温度在控制温度范围内，风扇控制器对此温度范围无响应，即风扇不工作。

[0033] 2) 散热风扇工作：当运行工况较为恶劣时，相变材料迅速积聚热量而热管向外散失热量的能力不足时，电池温度持续升高，当电池温度达到可编程自动调温器设定的最高温度值 T_{\max} ，将会使风扇控制器对此做出响应，从而控制风扇工作，强制空气对流通过伸出电池箱壳体的热管段 (冷凝端) 达到加强散热的目的，可编程自动调温器通过温度传感器对电池电芯进行实时监控，直至电池温度降至设定风扇停止工作温度 $T_{\text{冷却}}$ ，风扇停止工作。

[0034] 3)加热装置工作:在冬天或寒冷地区,电池的温度较低,不能满足低温启动或持续工作的要求,当电池温度达到可编程自动调温器设定的最低温度值 T_{\min} , 将会使加热控制器对此做出响应,从而控制加热装置工作,加热装置在伸出电池箱壳体的热管段(蒸发端)工作,热量通过热管进入复合相变材料板,从而使整个电池箱体的温度升高,可编程自动调温器通过温度传感器对电池电芯进行实时监控,直至电池温度升至设定加热装置停止工作温度 $T_{\text{加热}}$, 加热装置停止工作。

[0035] 以上所述仅是本实用新型的优选实施方式,并不限定它的保护范围,对于本技术领域的技术人员来说,在不脱离本实用新型原理的前提下,可以对其局部进行改进,只要不超出本专利的精神实质,也都视为本实用新型的保护范围。

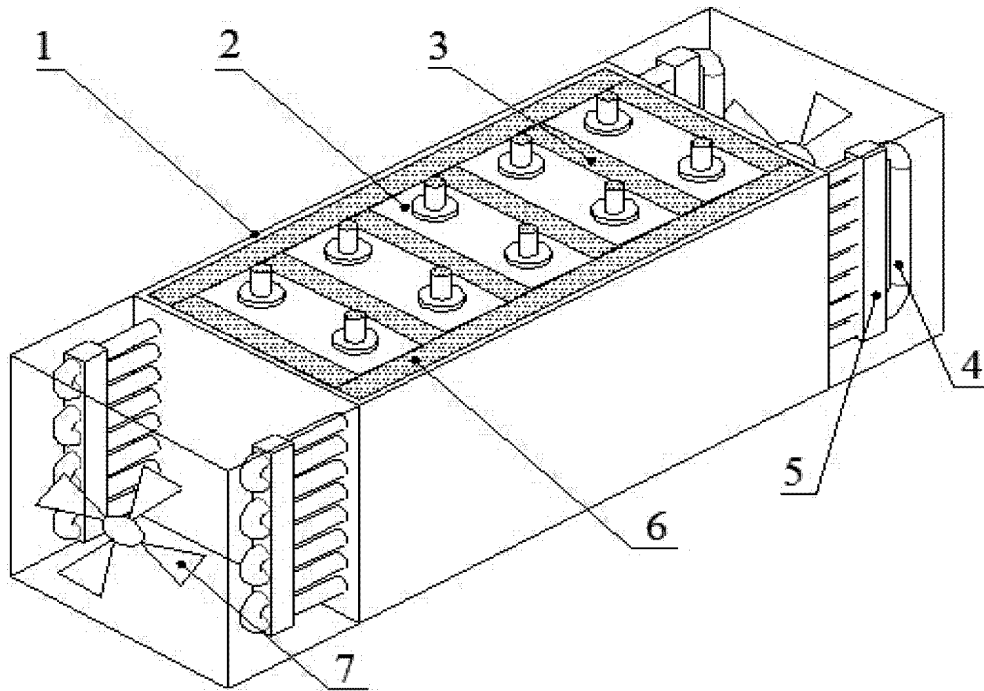


图 1

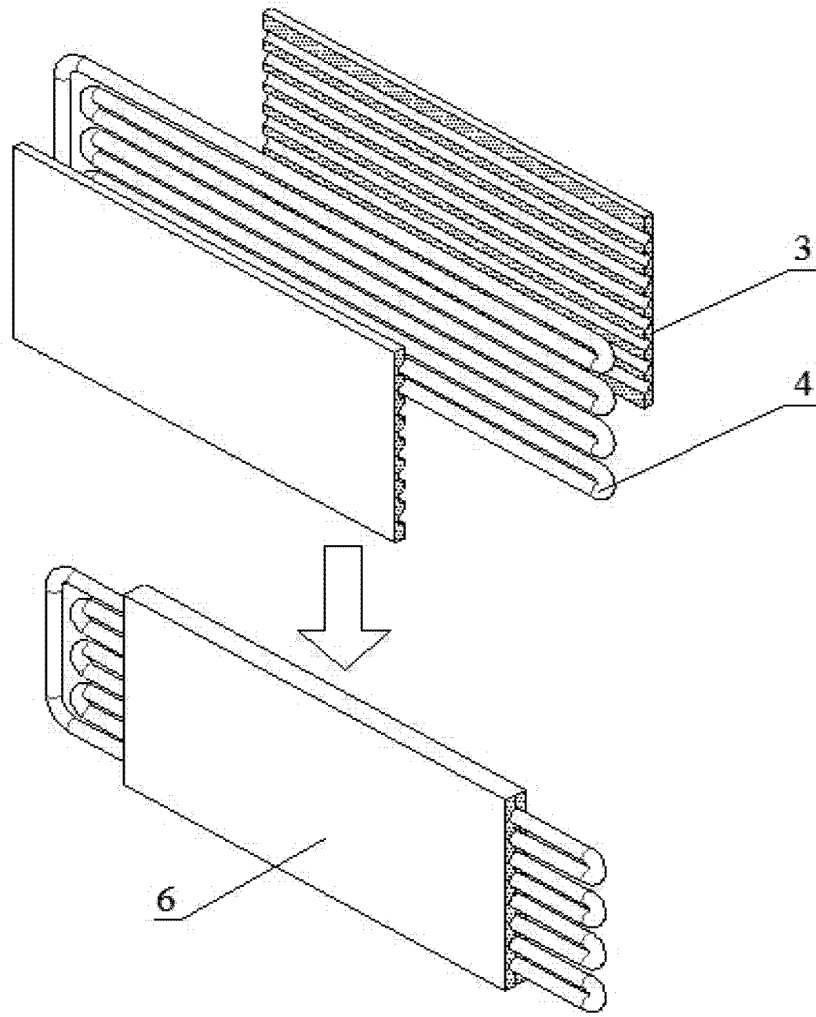


图 2

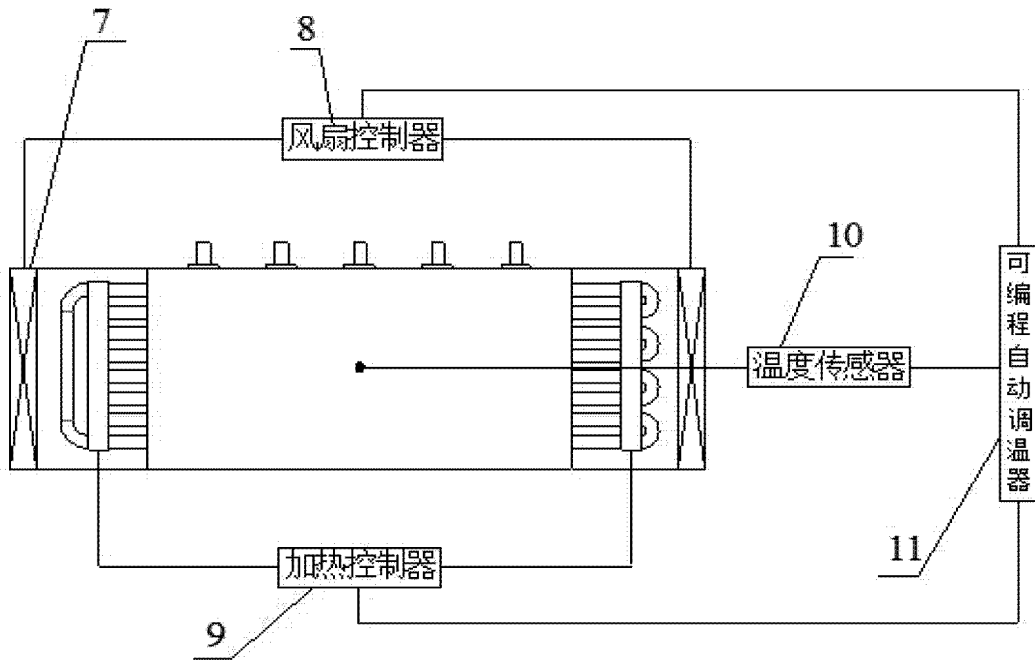


图 3

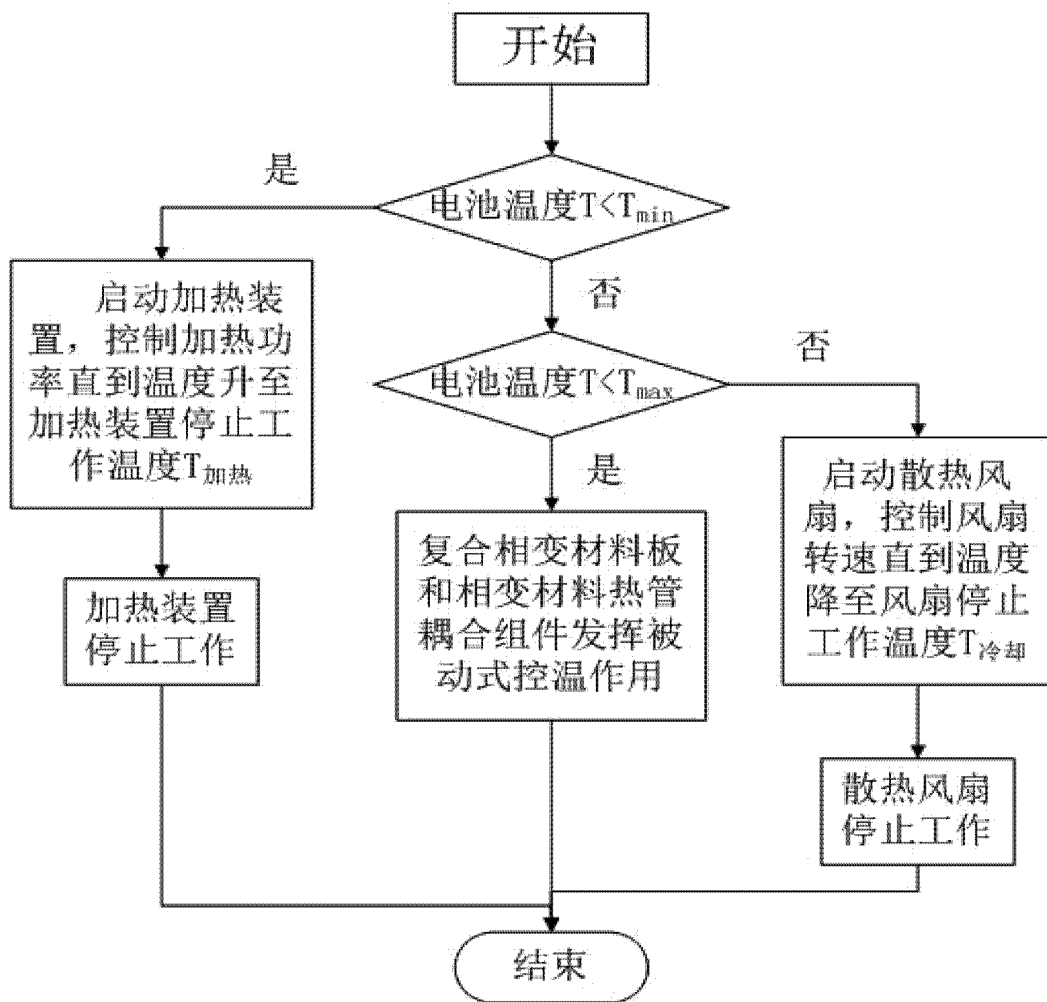


图 4