



(12) 实用新型专利

(10) 授权公告号 CN 204477387 U

(45) 授权公告日 2015. 07. 15

(21) 申请号 201420839405. X

(22) 申请日 2014. 12. 26

(73) 专利权人 上海通用汽车有限公司
地址 201206 上海市浦东新区申江路 1500 号

专利权人 泛亚汽车技术中心有限公司

(72) 发明人 仇杰 闫婉 周祯 陈黎 黄慎

(74) 专利代理机构 中国专利代理(香港)有限公司 72001

代理人 谭佐晞 周心志

(51) Int. Cl.
F16K 11/087(2006. 01)
F16K 31/04(2006. 01)

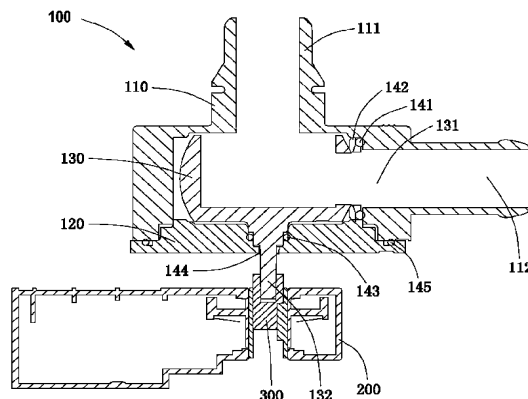
权利要求书1页 说明书4页 附图3页

(54) 实用新型名称

多通路球阀、多通路球阀总成、热管理系统及车辆

(57) 摘要

本实用新型提供一种多通路球阀、多通路球阀总成、热管理系统及车辆,多通路球阀包括:阀盖,其具有设有进口的顶部及设有多个出口的侧壁;阀座,与所述阀盖配合形成内部空间;阀体,布置在所述内部空间中;所述阀体与所述进口流体流通,且所述阀体上设有与所述多个出口配合的多个通孔;所述阀体的底部设有动力输入轴,其用于受驱动而带动所述阀体枢转,以便所述多个通孔分别与所述多个出口流体连通或断开。本实用新型的多通路球阀能够更稳定地实现流路的切换,并可以实现同时连通多条流路,以实现对不同温度控制需求的动力电池的调节。



1. 一种多通路球阀,其特征在于,包括:
阀盖,其具有设有进口的顶部及设有多个出口的侧壁;
阀座,其与所述阀盖配合形成内部空间;
阀体,布置在所述内部空间中;所述阀体与所述进口流体流通,且所述阀体上设有与所述多个出口配合的多个通孔;所述阀体的底部设有动力输入轴,其用于受驱动而带动所述阀体枢转,以便所述多个通孔分别与所述多个出口流体连通或断开。
2. 根据权利要求 1 所述的多通路球阀,其特征在于:
所述阀体具有使所述通孔仅与所述多个出口中的任意一个出口流体连通的第一枢转区间;和/或
具有使多个所述通孔分别与所述多个出口中的任意两个出口同时流体连通的第二枢转区间。
3. 根据权利要求 1 所述的多通路球阀,其特征在于:
所述阀盖上的出口的内侧布置有球面密封骨架及设置在所述球面密封骨架上的球面密封圈。
4. 根据权利要求 1 所述的多通路球阀,其特征在于:
所述动力输入轴设置为从所述阀座底部伸出,且所述动力输入轴从所述阀座的伸出位置处设有密封圈。
5. 一种多通路球阀总成,其特征在于,包括:如权利要求 1-4 任意一项所述的多通路球阀及电机;所述电机用于为所述多通路球阀提供动力。
6. 根据权利要求 5 所述的多通路球阀总成,其特征在于,还包括:连接杆;所述连接杆一端连接至所述电机,另一端与所述动力输入轴配合,以用于将动力传递至所述动力输入轴。
7. 一种热管理系统,其包括依次流体连通的水泵、电池及如权利要求 5 或 6 所述的多通路球阀总成,其还包括恒温支路、第一冷却支路及第二冷却支路;其中,
所述第一冷却支路连接所述水泵进口及所述多通路球阀总成的第一出口,所述第一冷却支路上设有第一热交换器及与所述第一热交换器进行热交换的第一供冷回路;
所述第二冷却支路连接所述水泵进口及所述多通路球阀总成的第二出口,所述第二冷却支路上设有第二热交换器及与所述第二热交换器进行热交换的第二供冷回路;
所述恒温支路连接所述水泵进口及所述多通路球阀总成的第三出口。
8. 根据权利要求 7 所述的热管理系统,其特征在于,所述恒温支路上还设有第三热交换器及与所述第三热交换器进行热交换的供热回路,所述供热回路上设有用于控制回路通断的阀。
9. 根据权利要求 8 所述的热管理系统,其特征在于,所述第一冷却支路通过所述第三热交换器连接所述水泵进口。
10. 一种车辆,其特征在于,包括如权利要求 7 至 9 任意一项所述的热管理系统。

多通路球阀、多通路球阀总成、热管理系统及车辆

技术领域

[0001] 本实用新型涉及车用电池的热管理系统,更具体而言,涉及车用电池热管理系统中的多通路球阀。

背景技术

[0002] 目前,新能源汽车(例如电动汽车或混合动力汽车)的应用日益广泛。此类车辆通常具有动力电池(目前主要是锂离子电池)作为动力源。其中,要求动力电池在不同工况下进行连续充放电,以达到降低油耗、减少排放等效果。但由于自身特性,动力电池在低于 0°C 时不允许充电,而在低于 -10°C 时则要限功率放电,且若在高于 50°C 时使用将会影响动力电池的寿命。

[0003] 因此,需要为动力电池设计一套热管理系统,从而实现在低温时加热电池和/或高温时冷却电池的目的,使新能源汽车能够避免环境影响而正常行驶,且提高能量利用效率。然而此类热管理系统需要对多条流路进行切换控制,方能实现调节电池温度的效果。因此,还需要一种合适的多通路阀来实现此功能。

发明内容

[0004] 本实用新型旨在解决在现有车辆使用动力电池存在较高的温度要求的问题,并解决现有动力电池的热管理系统对电池温度调节效果差的问题。

[0005] 为解决上述问题,根据本实用新型的一个方面,提供一种多通路球阀,其包括:阀盖,其具有设有进口的顶部及设有多个出口的侧壁;阀座,与所述阀盖配合形成内部空间;阀体,布置在所述内部空间中;所述阀体与所述进口流体流通,且所述阀体上设有与所述多个出口配合的多个通孔;所述阀体的底部设有动力输入轴,其用于受驱动而带动所述阀体枢转,以便所述多个通孔分别与所述多个出口流体连通或断开。

[0006] 可选地,所述阀体具有使所述通孔仅与所述多个出口中的任意一个出口流体连通的第一枢转区间;和/或具有使多个所述通孔分别与所述多个出口中的任意两个出口同时流体连通的第二枢转区间。

[0007] 可选地,所述阀盖上的出口的内侧布置有球面密封骨架及设置在所述球面密封骨架上的球面密封圈。

[0008] 可选地,所述动力输入轴设置为从所述阀座底部伸出,且所述动力输入轴从所述阀座的伸出位置处设有密封圈。

[0009] 根据本实用新型的另一方面,还提供一种多通路球阀总成,其包括:如前所述的多通路球阀及电机;所述电机用于为所述多通路球阀提供动力。

[0010] 可选地,还包括:连接杆;所述连接杆一端连接至所述电机,另一端与所述动力输入轴配合,以用于将动力传递至所述动力输入轴。

[0011] 根据本实用新型的再一方面,还提供一种热管理系统,其包括依次流体连通的水泵、电池及如前所述的多通路球阀总成,其还包括恒温支路、第一冷却支路及第二冷却支

路;其中,所述第一冷却支路连接所述水泵进口及所述多通路球阀总成的第一出口,所述第一冷却支路上设有第一热交换器及与所述第一热交换器进行热交换的第一供冷回路;所述第二冷却支路连接所述水泵进口及所述多通路球阀总成的第二出口,所述第二冷却支路上设有第二热交换器及与所述第二热交换器进行热交换的第二供冷回路;所述恒温支路连接所述水泵进口及所述多通路球阀总成的第三出口。

[0012] 可选地,所述恒温支路上还设有第三热交换器及与所述第三热交换器进行热交换的供热回路,所述供热回路上设有用于控制回路通断的阀。

[0013] 可选地,所述第一冷却支路通过所述第三热交换器连接所述水泵进口。

[0014] 根据本实用新型的又一方面,还提供一种车辆,其包括如所述的热管理系统。

[0015] 根据本实用新型的多通路球阀,提供了一种“一进多出”的流路管理的阀件,其能够可选地导通一个进口及一个出口或者一个进口及多个出口,以满足应用其的热管理系统的温度调节需要。根据本实用新型的多通路球阀总成,提供了一套能够匹配多通路球阀的结构特点并为其提供动力的电机及动力传递部件。根据本实用新型的热管理系统,能够根据需要实时调节电池的温度,使其保持在最合适的功能条件下。根据本实用新型的汽车,具有更优秀的动力供能系统,使其能够更为可靠平稳地运行。

附图说明

[0016] 图 1 示出了本实用新型的多通路球阀总成的一个实施例的分解结构示意图;

[0017] 图 2 示出了本实用新型的多通路球阀总成的一个实施例的组装结构示意图;以及

[0018] 图 3 示出了本实用新型的热管理系统的一个实施例的系统示意图。

具体实施方式

[0019] 首先,将结合图 1 及图 2 来描述本实用新型的多通路球阀及其总成。如图所示,可知本实用新型的多通路球阀主体由阀盖 110、阀座 120 及阀体 130 构成。其中阀盖 110 及阀座 120 能够闭合形成一个内部空间,而阀体 130 布置在其内部空间中。阀盖 110 可为盒状构造,其顶部设有进口 111,而多个侧边设有多个出口 112。阀体 130 为类似鼓状的结构,其顶侧具有与进口 111 对应的开口,而侧边上设有多个通孔 131。其中,通过控制阀体 130 的枢转角度,可以实现在同一时间仅存在任何一个通孔 131 与任何一个出口 112 流体连通;和/或可以实现在同一时间存在任何两个通孔 131 分别与任何两个出口 112 流体连通;从而控制流体从不同的出口 112 流出。阀体 130 底部设有动力输入轴 132,其能够接收动力输入,并带动阀体 130 枢转。为了保证阀体 130 与阀盖 110 之间的流体密封性,阀盖 110 上的出口 112 的内侧布置有球面密封骨架 142,其上可套设有球面密封圈 141,如此可实现每个出口 112 之间的独立性及流动的完整性。可选地,可在盖阀 110 及阀座 120 上分别设置相匹配的半圆形台阶槽,从而保证球面密封骨架 142 及球面密封圈 141 能够稳定地固定在此处。同样地,为保证阀盖 110 与阀座 120 之间的密封效果,还可在两者之间设置阀密封圈 145。此外,多通路球阀总成还包括其动力源,例如,电机 200。电机 200 的动力输出轴可通过连接杆 300 经由卡簧 144 及轴密封圈 143 连接至动力输入轴 132,来实现对多通路球阀的动力供给。

[0020] 当使用本实用新型的多通路球阀总成时,电机 200 通过连接杆 300 驱动阀体 130

转动,使得阀体 130 上的通孔 131 的与阀盖 110 的出口 112 相互配合,从而实现不同回路的通断。在此过程中,通过控制阀体 130 的枢转角度,可以实现在同一时间仅存在任何一个通孔 131 与任何一个出口 112 流体连通,此枢转角度范围可为第一枢转区间;和/或实现在同一时间存在任何两个通孔 131 分别与任何两个出口 112 流体连通,此枢转角度范围可为第二枢转区间。

[0021] 具体地,电机 200 由马达,传动机构,PCB 控制电路板及插座等零部件构成。其中,电机 200 中的 PCB 控制电路板上设有铜箔和碳膜,通过电刷在铜箔上的运转,可实现当多通路球阀总成中的阀体枢转至两端位置时的自动断电限位,电刷在碳膜上的运转可反馈水阀当前位置。如此设计,使得两端常用位置的控制可靠方便,其他位置由碳膜反馈控制,两者之间相互考证,方便诊断。

[0022] 图 3 示出了本实用新型的热管理系统的一个实施例的系统示意图。此系统的主流路即为流过电池以实现对其冷却的流路,其上依次设有水泵 401、电池 402 及多通路球阀总成 403。此外该热管理系统 400 还包括三条用于调节电池温度的核心支路,其分别为:连接水泵 401 的进口及多通路球阀总成的第一冷却支路 410、第二冷却支路 420 及恒温支路 430。第一冷却支路 410。第一冷却支路 410 上设有第一热交换器 411 及与第一热交换器 411 进行热交换的第一供冷回路 412;第二冷却支路 420 上设有第二热交换器 421 及与第二热交换器 421 进行热交换的第二供冷回路 422;恒温支路 430 上可选地设有第三热交换器 431 及与第三热交换器 431 进行热交换的供热回路 432。其中,分别位于第一供冷回路 412、第二供冷回路 422 及供热回路 432 上的第一冷源 413、第二冷源 423 及热源 433 具有不同的温度,如此能够根据电池 402 的实际运行状况及实际温度冷却需求来决定不同流路的通断,从而对其实现合理的温度调节以保证电池正常工作前提下提高能量利用效率,降低能耗。可选地,其中的供热回路 432 上设有开关水阀 434,其用于控制供热回路 432 的通断,从而可以决定恒温支路 430 具体起到使换热介质恒温的作用还是加热换热介质的作用。

[0023] 具体而言,例如,当电池 402 温度适中时,连通恒温支路 430,并关闭开关水阀 434;使得换热介质保持当前状态,不加速或减缓对电池 402 的换热。而当温度较高时,连通第一冷却支路 410,使得换热介质经由第一热交换器 411 与第一供冷回路 412 上的第一冷源 413 换热,大量释放其自身所携带的热量,以便随后更好地冷却电池 402。若电池 402 温度继续升高,则再连通第二冷却支路 420,使得换热介质经由第二热交换器 421 与第二供冷回路 422 上的第二冷源 423 换热,进一步释放其自身所携带的热量,以便随后继续冷却电池 402。可选地,也可控制多通路球阀总成 403 同时连通第一冷却支路 410 及第二冷却支路 420,从而更优地实现对电池 402 的降温效果。反之,当电池 402 温度较低时,连通恒温支路 430 并打开开关水阀 434;使得供热回路 432 开始工作,冷却介质经由第三热交换器 431 与供热回路 432 中的热源 433 进行换热,以实现对其的加热。其中,应当知道的是,在了解到本实用新型的构思后,本领域技术人员能够不付出创造性劳动而设计出具有更多条冷却支路及供热支路的热管理系统,以简单地实现其对电池的冷却和/或加热效果,这些均应涵盖在本实用新型的保护范围内。

[0024] 同样可知,应用了上述热管理系统的车辆,其动力电池能够更稳定可靠的提供动力,提高了车辆的可靠性。

[0025] 以上列举了实例来详细阐明本实用新型的多通路球阀、多通路球阀总成、热管理

系统及汽车,这些示例仅供说明本实用新型的原理及其实施方式之用,而非对本实用新型的限制,在不脱离本实用新型的精神和范围的情况下,本领域的普通技术人员还可以做出各种变形和改进。因此,所有等同的技术方案均应属于本实用新型的范畴并为本实用新型的各项权利要求所限定。

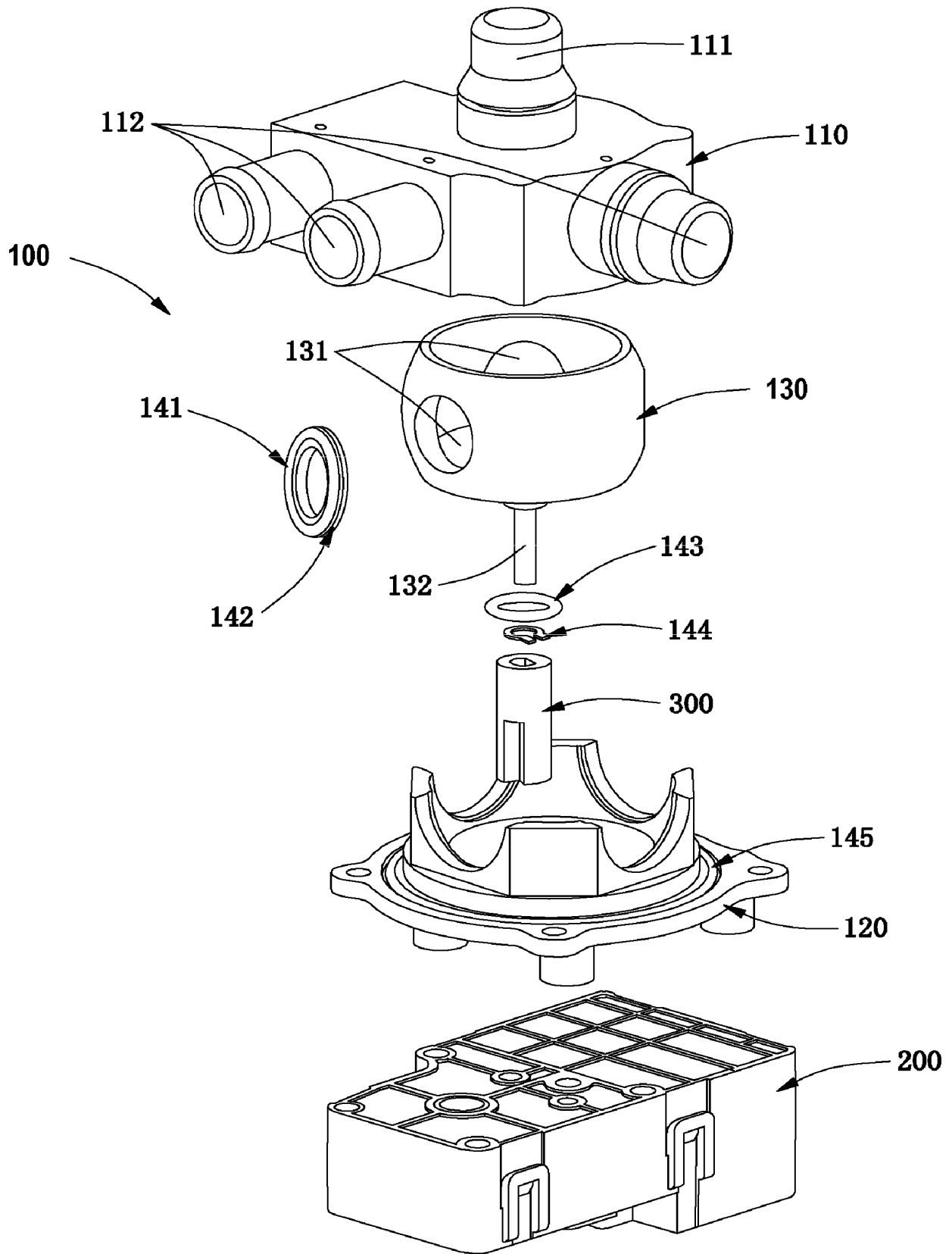


图 1

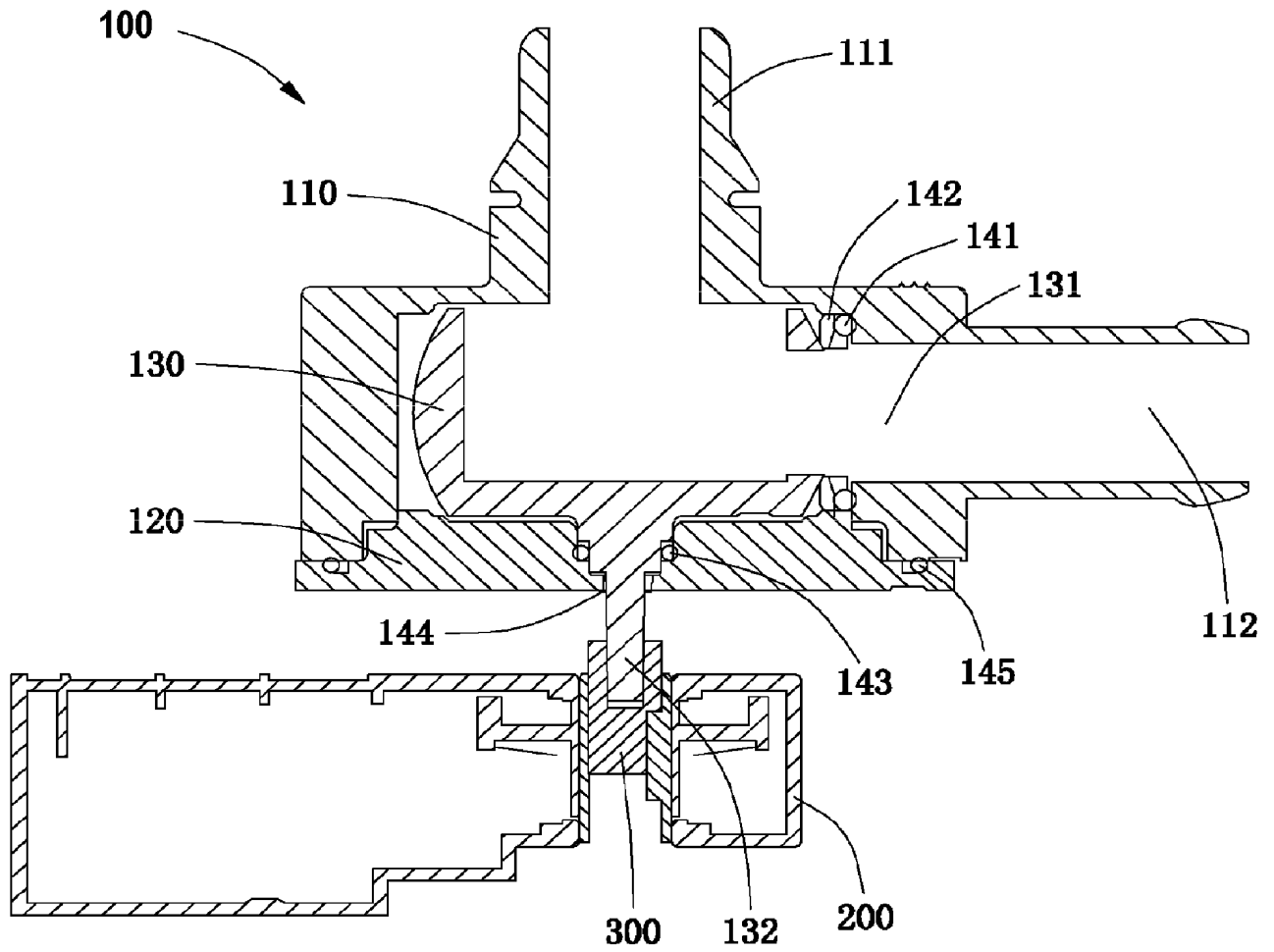


图 2

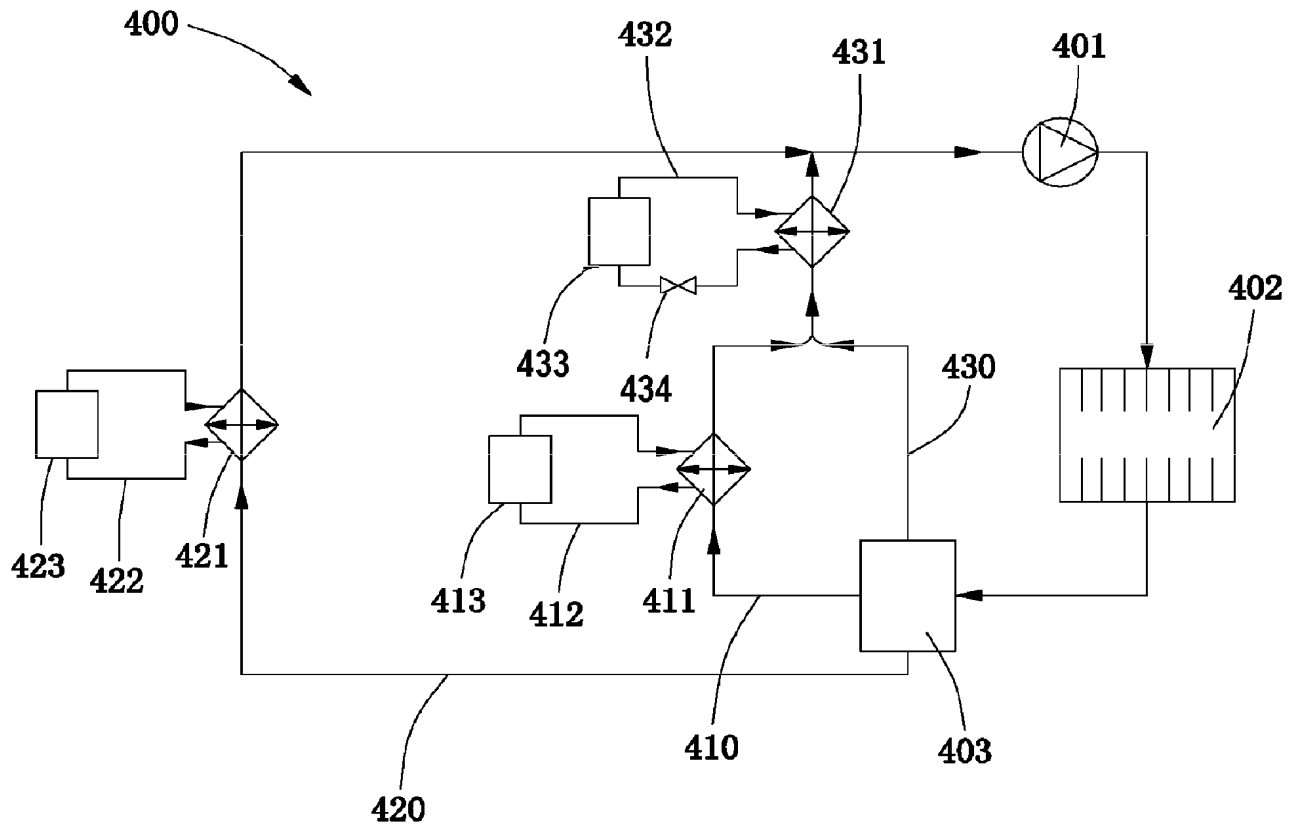


图 3