



(12) 实用新型专利

(10) 授权公告号 CN 204576314 U

(45) 授权公告日 2015. 08. 19

(21) 申请号 201520166749. 3

(22) 申请日 2015. 03. 24

(73) 专利权人 安徽四创电子股份有限公司

地址 230088 安徽省合肥市高新区香樟大道  
199 号

(72) 发明人 朱云飞 邵飞 刘鲁军 胡城镇  
丁飞

(74) 专利代理机构 合肥金安专利事务所 34114  
代理人 吴娜

(51) Int. Cl.

G05D 27/02(2006. 01)

H05K 7/20(2006. 01)

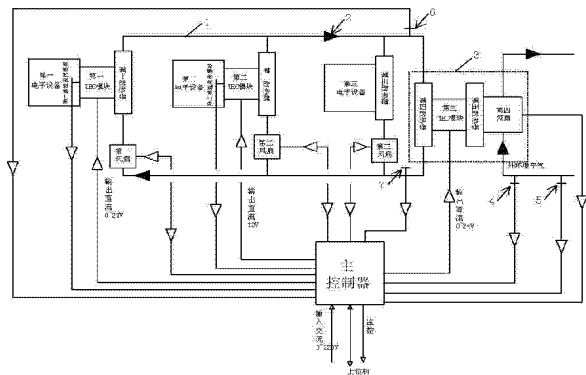
权利要求书1页 说明书4页 附图2页

(54) 实用新型名称

一种电子设备两级恒温自动控制装置

(57) 摘要

本实用新型涉及一种电子设备两级恒温自动控制装置,包括一个或多个 TEC 模块,TEC 模块的一端固定在经真空钎焊的电子设备上,另一端固定在散热器上,温湿度传感器焊接在电子设备内的电路板上,散热器的下方布置风扇,散热器、风扇以及安装在出风口处的散热装置之间通过管道连接,且三者共同组成内循环空气风道,温湿度传感器的输出端与主控制器的输入端相连,主控制器的输出端与 TEC 模块的输入端相连,主控制器分别与风扇、上位机双向通讯。通过调节 TEC 模块的输入电压和风扇转速可以使需要恒温的电子设备内环境温度各异,满足不同电子设备的热设计要求;采用 TEC 模块作为控温元件,该恒温装置的控温精度能够达到  $\pm 0.1^{\circ}\text{C}$ ,控温精度更高。



1. 一种电子设备两级恒温自动控制装置,其特征在于:包括一个或多个 TEC 模块,TEC 模块的一端固定在经真空钎焊的电子设备上,另一端固定在散热器上,温湿度传感器焊接在电子设备内的电路板上,散热器的下方布置风扇,散热器、风扇以及安装在出风口处的散热装置(3)之间通过管道(1)连接,且三者共同组成内循环空气风道(2),温湿度传感器的输出端与主控制器的输入端相连,主控制器的输出端与 TEC 模块的输入端相连,主控制器分别与风扇、上位机双向通讯。

2. 根据权利要求 1 所述的电子设备两级恒温自动控制装置,其特征在于:所述 TEC 模块由多个 TEC 元器件串/并联组成。

3. 根据权利要求 1 所述的电子设备两级恒温自动控制装置,其特征在于:所述电子设备的个数为三个,即第一、二、三电子设备,所述 TEC 模块的个数为两个,即第一、二 TEC 模块,第一 TEC 模块的一端通过螺钉固定安装在经真空钎焊的第一电子设备上,另一端通过螺钉固设在第一散热器上,第一温湿度传感器焊接在第一电子设备的电路板上,第一散热器的下方设置第一风扇,二者通过管道连接;第二 TEC 模块的一端通过螺钉固定安装在经真空钎焊的第二电子设备上,另一端通过螺钉固设在第二散热器上,第二温湿度传感器焊接在第二电子设备的电路板上,第二散热器的下方设置第二风扇,二者通过管道连接;第三电子设备通过螺钉固设在第三散热器上,第三散热器的下方设置第三风扇,二者通过管道连接;第一、二温湿度传感器的输出端均与主控制器的输入端相连,主控制器的输出端分别与第一、二 TEC 模块的输入端相连,主控制器分别与第一、二、三风扇双向通讯,第一、二、三散热器以及第一、二、三风扇均通过管道(1)接入内循环空气风道(2)。

4. 根据权利要求 1 所述的电子设备两级恒温自动控制装置,其特征在于:所述散热装置(3)由第四散热器、第三 TEC 模块和第五散热器组成,第三 TEC 模块的一端通过螺钉固定安装在第四散热器上,另一端通过螺钉固设在第五散热器上,第五散热器的另一端固设第四风扇,第四风扇上安装第一温度传感器(4)和第一湿度传感器(5),第一温度传感器(4)和第一湿度传感器(5)的输出端均与主控制器的输入端相连。

5. 根据权利要求 1 所述的电子设备两级恒温自动控制装置,其特征在于:所述主控制器上设置人机交互模块。

6. 根据权利要求 3 所述的电子设备两级恒温自动控制装置,其特征在于:所述第一 TEC 模块周围被第一电子设备和第一散热器夹置的间隙内填充隔热材料,所述第二 TEC 模块周围被第二电子设备和第二散热器夹置的间隙内填充隔热材料。

7. 根据权利要求 4 所述的电子设备两级恒温自动控制装置,其特征在于:所述散热装置(3)的进风口处安装第二温度传感器(6),所述散热装置(3)的出风口处安装第三温度传感器(7),第二、三温度传感器(6、7)的输出端均与主控制器的输入端相连。

## 一种电子设备两级恒温自动控制装置

### 技术领域

[0001] 本实用新型涉及电子设备热设计技术领域,尤其是一种电子设备两级恒温自动控制装置。

### 背景技术

[0002] 热设计即电子设备热设计,电子设备内的电子元器件一般都有使用温度范围,而电子元器件一般都有一定的热耗,如果不采取措施,电子设备内环境温度就会超过电子元器件容许的温度范围,导致电子元器件性能下降、无法工作直至烧毁,而且如果环境温度过低,电子元器件也无法工作,热设计就是要解决上述电子设备内环境温度过低、过高问题。

[0003] 一般热设计方式有自然冷却、强迫风冷、液冷、热管等,一些对温度敏感的电子元器件、关键电子元器件、关键模块会采取恒温设计,一般恒温设计采取恒高温设计,即高于设计要求的最大环境温度,常用恒高温设计采用加热片作为执行元件,恒温精度低且一般只对单个模块或者元件采用恒温设计。

### 实用新型内容

[0004] 本实用新型的目的在于提供一种能够使需要恒温的各个电子设备内环境温度各异,满足不同电子设备热设计要求,恒温精度高且恒温温度可调节的电子设备两级恒温自动控制装置。

[0005] 为实现上述目的,本实用新型采用了以下技术方案:一种电子设备两级恒温自动控制装置,包括一个或多个 TEC 模块,TEC 模块的一端固定在经真空钎焊的电子设备上,另一端固定在散热器上,温湿度传感器焊接在电子设备内的电路板上,散热器的下方布置风扇,散热器、风扇以及安装在出风口处的散热装置之间通过管道连接,且三者共同组成内循环空气风道,温湿度传感器的输出端与主控制器的输入端相连,主控制器的输出端与 TEC 模块的输入端相连,主控制器分别与风扇、上位机双向通讯。

[0006] 所述 TEC 模块由多个 TEC 元器件串 / 并联组成。

[0007] 所述电子设备的个数为三个,即第一、二、三电子设备,所述 TEC 模块的个数为两个,即第一、二 TEC 模块,第一 TEC 模块的一端通过螺钉固定安装在经真空钎焊的第一电子设备上,另一端通过螺钉固设在第一散热器上,第一温湿度传感器焊接在第一电子设备的电路板上,第一散热器的下方设置第一风扇,二者通过管道连接;第二 TEC 模块的一端通过螺钉固定安装在经真空钎焊的第二电子设备上,另一端通过螺钉固设在第二散热器上,第二温湿度传感器焊接在第二电子设备的电路板上,第二散热器的下方设置第二风扇,二者通过管道连接;第三电子设备通过螺钉固设在第三散热器上,第三散热器的下方设置第三风扇,二者通过管道连接;第一、二温湿度传感器的输出端均与主控制器的输入端相连,主控制器的输出端分别与第一、二 TEC 模块的输入端相连,主控制器分别与第一、二、三风扇双向通讯,第一、二、三散热器以及第一、二、三风扇均通过管道接入内循环空气风道。

[0008] 所述散热装置由第四散热器、第三 TEC 模块和第五散热器组成,第三 TEC 模块的一

端通过螺钉固定安装在第四散热器上,另一端通过螺钉固设在第五散热器上,第五散热器的另一端固设第四风扇,第四风扇上安装第一温度传感器和第一湿度传感器,第一温度传感器和第一湿度传感器的输出端均与主控制器的输入端相连。

[0009] 所述主控制器上设置人机交互模块。

[0010] 所述第一 TEC 模块周围被第一电子设备和第一散热器夹置的间隙内填充隔热材料,所述第二 TEC 模块周围被第二电子设备和第二散热器夹置的间隙内填充隔热材料。

[0011] 所述散热装置的进风口处安装第二温度传感器,所述散热装置的出风口处安装第三温度传感器,第二、三温度传感器的输出端均与主控制器的输入端相连。

[0012] 由上述技术方案可知,本实用新型的优点在于:一、通过调节 TEC 模块的输入电压和风扇转速可以使需要恒温的电子设备内环境温度各异,满足不同电子设备的热设计要求;二、本装置中的电子设备内环境温度可根据上位机指令设定,用户也可通过主控制器上的人机交互模块输入设定恒温温度,装置具有上传电子设备内环境温度及湿度、外环境温度及湿度、自我故障检测报警功能;三、传统恒温装置的控温精度一般为  $\pm 2^{\circ}\text{C}$ ,本实用新型采用 TEC 模块作为控温元件,该恒温装置的控温精度能够达到  $\pm 0.1^{\circ}\text{C}$ ,控温精度更高;四、该系统可以挂接三个以上的不同热设计要求电子设备,具有快速扩展优点。总之,本装置针对不同的电子设备热设计要求,分别采用强迫风冷、控制风扇转速改变 TEC 模块制冷量、控制 TEC 模块输入电压改变制冷量的方法来满足不需要恒温设计电子设备、一般恒温精度电子设备以及高精度电子设备的热设计要求。

## 附图说明

[0013] 图 1 为本实用新型的装置结构示意图。

[0014] 图 2 为热电制冷原理图。

[0015] 图 3 为两种不同热电材料片之间的冷热结点图。

## 具体实施方式

[0016] 一种电子设备两级恒温自动控制装置,包括一个或多个 TEC 模块,所述 TEC 模块由多个 TEC 元器件串/并联组成,TEC 模块的一端固定在经真空钎焊的电子设备上,另一端固定在散热器上,温湿度传感器焊接在电子设备内的电路板上,散热器的下方布置风扇,散热器、风扇以及安装在出风口处的散热装置 3 之间通过管道 1 连接,且三者共同组成内循环空气风道 2,温湿度传感器的输出端与主控制器的输入端相连,主控制器的输出端与 TEC 模块的输入端相连,主控制器分别与风扇、上位机双向通讯,所述主控制器上设置人机交互模块,如图 1 所示。

[0017] 如图 1 所示,所述电子设备的个数为三个,即第一、二、三电子设备,所述 TEC 模块的个数为两个,即第一、二 TEC 模块,第一 TEC 模块的一端通过螺钉固定安装在经真空钎焊的第一电子设备上,另一端通过螺钉固设在第一散热器上,第一温湿度传感器焊接在第一电子设备的电路板上,第一散热器的下方设置第一风扇,二者通过管道连接;第二 TEC 模块的一端通过螺钉固定安装在经真空钎焊的第二电子设备上,另一端通过螺钉固设在第二散热器上,第二温湿度传感器焊接在第二电子设备的电路板上,第二散热器的下方设置第二风扇,二者通过管道连接;第三电子设备通过螺钉固设在第三散热器上,第三散热器的下方

设置第三风扇,二者通过管道连接;第一、二温湿度传感器的输出端均与主控制器的输入端相连,主控制器的输出端分别与第一、二 TEC 模块的输入端相连,主控制器分别与第一、二、三风扇双向通讯,第一、二、三散热器以及第一、二、三风扇均通过管道 1 接入内循环空气风道 2。

[0018] 如图 1 所示,所述散热装置 3 由第四散热器、第三 TEC 模块和第五散热器组成,第三 TEC 模块的一端通过螺钉固定安装在第四散热器上,另一端通过螺钉固设在第五散热器上,第五散热器的另一端固设第四风扇,第四风扇上安装第一温度传感器 4 和第一湿度传感器 5,第一温度传感器 4 和第一湿度传感器 5 的输出端均与主控制器的输入端相连,第一温度传感器 4 用于检测外部环境的温度,第一湿度传感器 5 用于检测外部环境的湿度。

[0019] 如图 1 所示,所述第一 TEC 模块周围被第一电子设备和第一散热器夹置的间隙内填充隔热材料,所述第二 TEC 模块周围被第二电子设备和第二散热器夹置的间隙内填充隔热材料,隔热材料用于隔热,隔开 TEC 模块的热端和冷端。所述散热装置 3 的进风口处安装第二温度传感器 6,所述散热装置 3 的出风口处安装第三温度传感器 7,第二、三温度传感器 6、7 的输出端均与主控制器的输入端相连,第二温度传感器 6 用于检测内循环空气风道中靠近散热装置 3 进风口的温度,第三温度传感器 7 用于检测内循环空气风道中靠近散热装置 3 出风口的温度,二者作为监控点,监控本装置是否正常工作。

[0020] 如图 1 所示,本实用新型中主控制器控制第一 TEC 模块将第一电子设备热耗抽出内循环空气风道中的工作状态为第一 TEC 模块的制冷状态,反之为第一 TEC 模块的制热状态;控制第二 TEC 模块将第二电子设备热耗抽出内循环空气风道中的工作状态为第二 TEC 模块的制冷状态,反之为第二 TEC 模块的制热状态;控制第三 TEC 模块将内循环空气风道中的热量抽出外环境空气的工作状态为第三 TEC 模块的制冷状态,反之为第三 TEC 模块的制热状态。主控制器控制第一、二电子设备内环境温度低于外部环境温度为恒低温装置。

[0021] 本实用新型中的关键部件热电制冷也称半导体制冷或温差电制冷,是热电偶的帕尔帖效应在制冷技术方面的应用。热电制冷器——TEC 元器件具有以下特点:没有运动部件、不使用制冷剂,运行时可靠性高、无噪音、无振动、无磨损,具有结构简单、体积小、启动快等突出优点。其基本原理如下:当直流电通过两种不同导电材料构成的回路时,结点产生吸热或放热现象,即为帕尔帖效应,半导体材料的帕尔帖效应更为明显。

[0022] 如图 3 所示,电流方向是  $N \rightarrow P$  时, N 型半导体中的自由电子和 P 型半导体内的空穴作离开接头的背向运动,在接头处产生电子-空穴对所吸收的能量远大于新生的自由电子和空穴通过接头时的放热量,需要从外界吸热,产生制冷效果,把若干对热电偶在电路上串联起来,在传热方面是并联的,就构成热电制冷堆,热电制冷堆与冷板、散热器连接后为热电制冷器。按图 2 所示通电后上面是冷端,下端是热端。借助热交换器等各种传热手段,使热电堆的热端不断散热并且保持一定的温度,热电堆的冷端对工作环境吸热降温。利用热电制冷器的冷端与接收通道盒体贴合,热端连接热交换装置,通过热电制冷效应,在环境温度过高时,对接收通道盒体进行制冷;在环境温度过低时,亦可通过翻转供电极性,使 TEC 逆向工作,达到加热的作用。

[0023] 在工作时,当第一温湿度传感器检测到第一电子设备内环境温度高于设定值时,通过主控制器将输入市电整流给第一 TEC 模块输入正向  $0 \sim 24V$  直流电压,使第一 TEC 模块工作于制冷状态,将第一电子设备内环境温度抽出,伴随第一电子设备内温度下降,通过

不断调节输入第一 TEC 模块的输入电压,使第一电子设备的温度最终稳定在设定值;当第一温湿度传感器检测到第一电子设备内环境温度低于设定值时,通过主控制器将输入市电整流给第一 TEC 模块输入反向 0 ~ 24V 直流电压,使第一 TEC 模块工作于制热状态,将内循环风道抽入第一电子设备内,伴随第一电子设备内温度上升,通过不断调节输入第一 TEC 模块的输入电压,使第一电子设备温度最终稳定在设定值;

[0024] 当第二温湿度传感器检测第二到电子设备内环境温度高于设定值时,通过主控制器改变第二风扇的转速来改变第二 TEC 模块的制冷量,伴随第二电子设备内温度下降,最终使第二电子设备内环境温度稳定在设定值;当第二温湿度传感器检测到第二电子设备内环境温度低于设定值时,可以通过主控制器关闭第二 TEC 模块电源和第二风扇,使用第二电子设备自身产热量使第二电子设备内温度上升到给定值;在这里,第二 TEC 模块只制冷,装置通过风扇来调节精度而非使用第二 TEC 模块来调节精度;

[0025] 第三电子设备采用传统的风扇散热,即使用第三风扇散热,无需恒温设计。

[0026] 本实用新型将需要恒温的第一电子设备和第二电子设备的热量首先通过风扇排到内循环空气风道 2 中,实现了一级恒温,再通过散热装置 3 将热量抽出到外界大气环境中,实现了两级恒温。第一 TEC 模块及第二 TEC 模块抽出的热量或者产生的冷量混合后通过第三 TEC 模块将其抽出到环境中,从而实现第一电子设备、第二电子设备内的恒温;第三电子设备的热量直接通过第三风扇抽到内循环空气风道,再抽到外界环境中,系统挂接的电子设备可以扩展。

[0027] 综上所述,本装置能够满足不同恒温温度及要求的电子设备需求;采用 TEC 模块作为执行元件,通过改变 TEC 模块电压大小和方向,控温精度高,恒温温度可以调节;通过改变风扇转速,控温精度一般,恒温温度可以调节;采用风扇散热可以满足一般电子设备热设计要求;恒温温度可以调节可以扩展多个电子设备挂接在系统风道上,扩展容易、简便;装置部件可以根据实际需要选型,组成简单、方便;输入电压为交流 220V,易于获取;采用两次循环使电子设备内环境温度内在更宽的范围内调节。

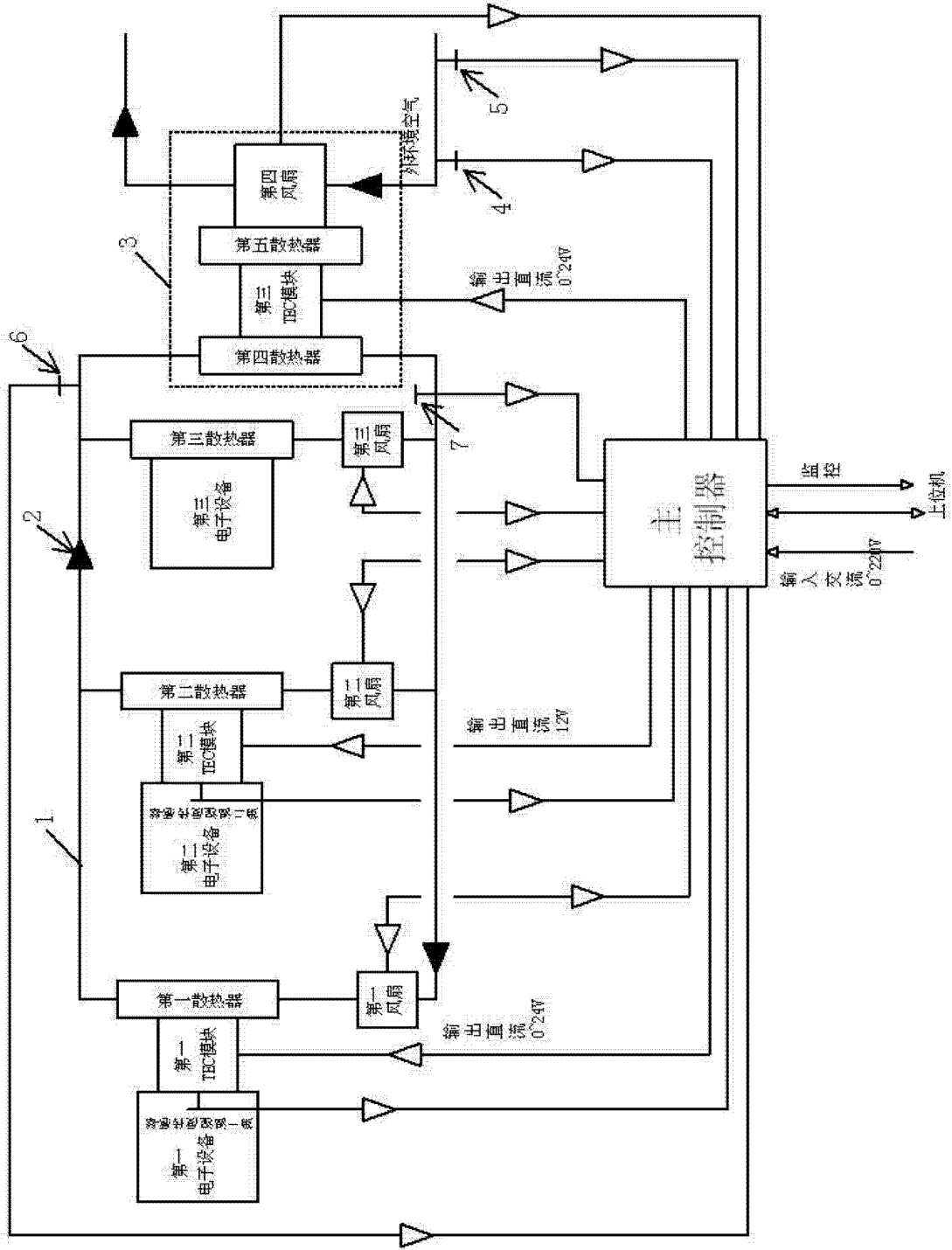


图 1

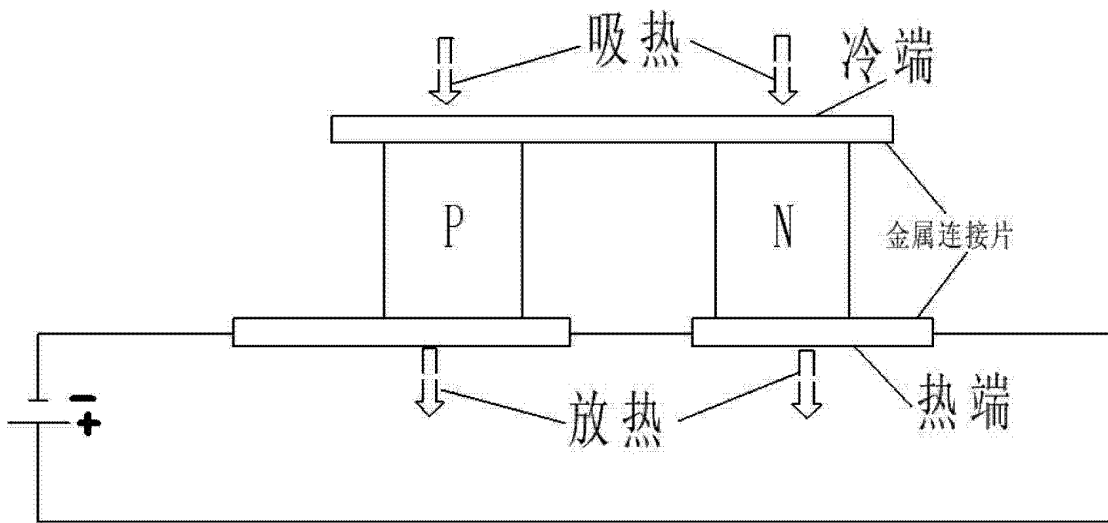


图 2

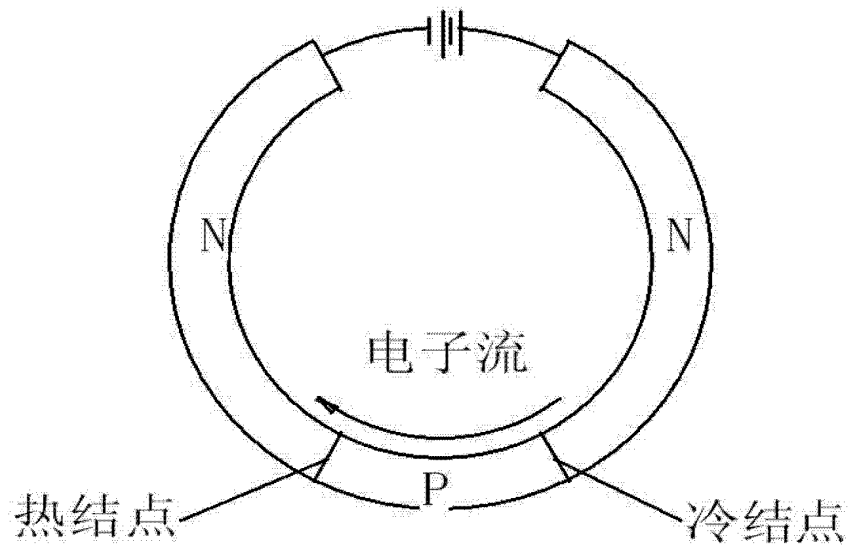


图 3