



(12) 实用新型专利

(10) 授权公告号 CN 204760510 U

(45) 授权公告日 2015. 11. 11

(21) 申请号 201520093462. 2

(22) 申请日 2015. 02. 10

(73) 专利权人 广东万锦科技股份有限公司

地址 528000 广东省佛山市顺德区大良街道
广珠公路大邑路段 12 号华纶大厦

(72) 发明人 高冠勇 张国庆

(74) 专利代理机构 佛山市中迪知识产权代理事
务所(普通合伙) 44283

代理人 薛家驹

(51) Int. Cl.

H01M 10/617(2014. 01)

H01M 10/625(2014. 01)

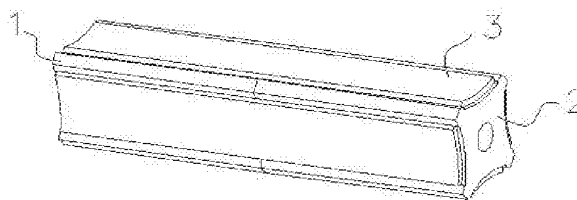
权利要求书1页 说明书3页 附图2页

(54) 实用新型名称

相变材料储能棒

(57) 摘要

本实用新型公开了一种相变材料储能棒,其设计方案是,相变材料储能棒由第一壳体、第二壳体、导热硅胶片和相变材料组成。所述的第一壳体和第二壳体由导热、绝缘且阻燃的材料制成。经过特别设计的结构,组装后两个壳体的内部的空间形成封闭,封闭的空间可填充相变材料。导热硅胶片一面贴合于第一壳体和第二壳体的凹槽,另一面和电池的圆柱面紧密接触。本设计提高了成品的结构强度,保留了相变材料良好的导热和储热性能,解决了单体相变材料的绝缘性能差、阻燃性能低等缺点,相变材料不会泄漏,使用安全。本实用新型的最特别之处在于,在不增加电池箱体体积的条件下实现了对单个电池工作时温度的热管理,不降低电池箱的体积能量密度,提高电池的性能。



1. 一种相变材料储能棒,其特征是:由第一壳体、第二壳体、导热硅胶片和相变材料组成;所述第一壳体和第二壳体均是一边封闭一边开口的壳体,根据电池组的排布情况,壳体主要由若干个圆弧壁、平面壁和圆柱壁构成;所述的若干个圆弧壁互相平行和对称交接,所述的圆弧壁的圆弧面与电池的圆柱面形状匹配;所述的平面壁和若干个圆弧壁交接,单端封闭圆弧壁包围的空间;所述的圆柱壁设置于若干个圆弧壁包围的中间,二者之间设置了若干肋连接;圆柱壁同时和平面壁交接,圆柱壁的孔和平面壁交接并贯穿;所述的圆弧壁在内圆弧面设置了凹槽,所述的导热硅胶片贴合于凹槽中;所述的相变材料填充于上述第一壳体和第二壳体组装后封闭的空间内,并与壳体紧密接触。

2. 根据权利要求1所述的相变材料储能棒,其特征是,相变材料棒组装于电池组后,导热硅胶片的一面与壳体紧密接触,另一面与电池的圆柱面紧密接触。

3. 根据权利要求1所述的相变材料储能棒,其特征是,第一壳体和第二壳体结构和大小对称相同,所述第一壳体的圆弧壁和圆柱壁在开口一端设置了凹止口,所述第二壳体的圆弧壁和圆柱壁在开口一端设置了凸止口,两个壳体组装后,凹止口和凸止口互相紧密配合。

相变材料储能棒

技术领域

[0001] 本实用新型涉及相变材料储能棒,尤其是一种用相变储热技术和材料导热技术对圆柱形电池进行热传导的模块,属于动力电池箱热管理技术领域。

背景技术

[0002] 电动车电池的核心技术研究,近年来取得很大进步,电池组的能量密度不断提高,电动车的续航里程也相应提升,带动了新能源行业快速发展,而对于单体电池和整个电池模组的热管理方面,技术却发展缓慢。近年兴起的相变材料技术应用于电池热管理的研究,取得了不错的成果,相变材料具有良好的储热和导热性能,安装于电池组后对电池组各个电池的均温效果比较好。但由于相变材料大都属于功能性的材料,在电池组的匹配使用中存在结构强度低、绝缘不良和阻燃性能低的不足,加上相变材料吸热饱和后存在需要二次散热的问题,单独使用功能性的相变材料做电池的热管理方式应用上有一定的局限性。在电池箱的设计中,由于偏重于能量密度的提升,一般没有预留足够的空间做热管理系统,所以如何在有限的电池箱体空间内做出性能良好的热管理方案是业内待解决的技术难题。

发明内容

[0003] 针对上述相变材料技术应用于动力电池箱热管理的不足,本实用新型揭示了一种利用相变均温技术的相变材料棒,该相变材料棒适用于多层串联和多层并联的圆柱型电池模组,提供了较好的热管理解决方案,对于整个电池组的各个电池均具有良好的导热和均温效果。

[0004] 本实用新型的设计方案是,所述的相变材料储能棒由第一壳体、第二壳体、导热硅胶片和相变材料组成。所述的第一壳体和第二壳体由导热、绝缘且阻燃的材料制成。

[0005] 所述第一壳体和第二壳体均是一边封闭一边开口的壳体,根据电池组的排布情况,壳体主要由若干个圆弧壁、平面壁和圆柱壁构成;所述的若干个圆弧壁互相平行和对称交接,所述的圆弧壁的圆弧面与电池的圆柱面形状匹配;所述的平面壁和若干个圆弧壁交接,单端封闭圆弧壁包围的空间;所述的圆柱壁设置于若干个圆弧壁包围的中间,二者之间设置了若干肋连接;圆柱壁同时和平面壁交接,圆柱壁的孔和平面壁交接并贯穿;所述的圆弧壁在内圆弧面设置了凹槽,所述的导热硅胶片贴合于凹槽中;所述的相变材料填充于上述第一壳体和第二壳体组装后封闭的空间内,并与壳体紧密接触。

[0006] 相变材料棒组装于电池组后,导热硅胶片的一面与壳体紧密接触,另一面与电池的圆柱面紧密接触。

[0007] 第一壳体和第二壳体结构和大小对称相同,所述第一壳体的圆弧壁和圆柱壁在开口一端设置了凹止口,所述第二壳体的圆弧壁和圆柱壁在开口一端设置了凸止口,两个壳体组装后,凹止口和凸止口互相紧密配合。

[0008] 由于上述零件组装后,成品像是一个棒,所以命名为相变材料棒。

[0009] 在圆柱形电池组成的电池组结构中,每若干个圆柱形电池排列后间隔的空间可组

装一个相变材料棒,相变材料棒上的热硅胶片的另一面与电池的圆柱面紧密接触。

[0010] 综上所述这种相变材料棒的结构特征,本实用新型的好处在于:1、相变材料被封装在壳中,提高了成品的结构强度,保留了相变材料良好的导热和储热性能,解决了单体相变材料的绝缘性能差、阻燃性能低等缺点,相变材料不会泄漏,使用安全。2、电池在工作时产生热量,热量被迅速导入相变材料棒中,相变材料可通过储藏一定的热量,实现对电池的均温作用。3、当相变材料棒储藏的热量饱和时,可通过增加流体冷却措施,让温度相对较低的流体经过相变材料棒的中间孔,对相变材料棒进行降温,达到二次散热的效果。4、本实用新型的最特别之处在于,在不增加电池箱体积的条件下实现了对单个电池工作时温度的热管理,不降低电池箱的体积能量密度,提高电池的性能。

附图说明

[0011] 图 1 为 相变材料储能棒的整体图。

[0012] 图 2 为 相变材料储能棒的第一种结构分解图。

[0013] 图 3 为 相变材料储能棒的第二种结构分解图。

[0014] 图 4 为相变材料储能棒的剖面图。

[0015] 图 5 为相变材料储能棒的安装图。

具体实施方式

[0016] 下面对本实用新型的实施方式进行具体描述。

[0017] 如图 1 至图 5 所示,本实用新型所述的相变材料储能棒由第一壳体 1、第二壳体 2、导热硅胶片 3 和相变材料 4 组成。所述的第一壳体 1 和第二壳体 2 由导热、绝缘且阻燃的材料制成。

[0018] 如图 2 和图 3 所示,所述第一壳体 1 是一边封闭一边开口的壳体,壳体主要由四个圆弧壁 A、平面壁 12 和圆柱壁 B 构成。所述的四个圆弧壁 A 互相平行并对称交接。所述的平面壁 12 和四个圆弧壁 A 交接,单端封闭四个圆弧壁 A 包围的空间。所述的圆柱壁 B 设置于四个圆弧壁 A 包围的中间,二者之间设置了若干肋 14 连接。圆柱壁 B 和平面壁 12 交接,孔 C 和平面壁 12 交接贯穿。所述的四个圆弧壁 A 在图示的位置设置了凹槽 111 和在开口一端设置了凹止口 112,所述的圆柱壁 B 在开口一端设置了凹止口 132。

[0019] 所述第二壳体 2 是一边封闭一边开口的壳体,壳体主要由四个圆弧壁 A、平面壁 22 和圆柱壁 B 构成。所述的四个圆弧壁 A 互相平行并对称交接。所述的平面壁 22 和四个圆弧壁 A 交接,单端封闭四个圆弧壁 A 包围的空间。所述的圆柱壁 B 设置于四个圆弧壁 A 包围的中间,二者之间设置了若干肋 24 连接。圆柱壁 B 和平面壁 22 交接,孔 C 和平面壁 22 交接贯穿。所述的四个圆弧壁 A 在图示的位置设置了凹槽 211 和在开口一端设置凸止口 212,所述的圆柱壁 B 在开口一端设置了凸止口 232。

[0020] 所述的第一壳体 1 和第二壳体 2 结构和大小对称相同,差别在于止口部位。两个壳体组装后,第一壳体 1 的凹止口 112、132 和第二壳体 2 的凸止口 212、232 互相紧密配合。由上述结构可知,组装后两个壳体的内部的空间形成封闭,如图 4 所示,封闭的空间可填充相变材料 4,相变材料与壳体紧密接触。

[0021] 再如图 1 和图 4 所示,导热硅胶片 3 的可贴合于凹槽 111、211 中,导热硅胶片 3 的

表面 31 和壳体紧密配合。

[0022] 如图 5, 在圆柱形电池组成的电池组结构中, 每四个圆柱形电池 5 排列后间隔的空间可组装一个相变材料棒, 相变材料棒上的热硅胶片 3 的表面 32 与电池的圆柱面紧密接触。

[0023] 综上所述这种相变材料棒的结构特征, 其有益效果是: 相变材料被封装在壳中, 保留了相变材料良好的导热和储热性能, 提升了阻燃和绝缘性能。相变材料可通过储藏一定的热量, 实现对电池的均温作用。当相变材料棒储藏的热量饱和时, 可通过增加流体冷却措施, 让温度相对较低的流体经过相变材料棒的中间孔 C, 对相变材料棒进行降温, 达到二次散热的效果。本实用新型的最大改进在于, 在不增加电池箱体积的条件下实现了对单个电池工作时温度的热管理, 不降低电池箱的体积能量密度, 提高电池的性能, 延长了电池的使用寿命, 增加了电池箱的整体安全性和环境适应性, 具有较强的实用价值。

[0024] 上述实施例为本实用新型较佳的实施方式, 但本实用新型的实施方式并不受上述实施例的限制, 如改变其中部件的位置、数量或改变壳体的形状等, 其他的任何未背离本实用新型的精神实质与原理下所作的改变、修饰、替代、组合、简化, 均应为等效的置换方式与技术方案的, 都包含在本实用新型的保护范围之内。

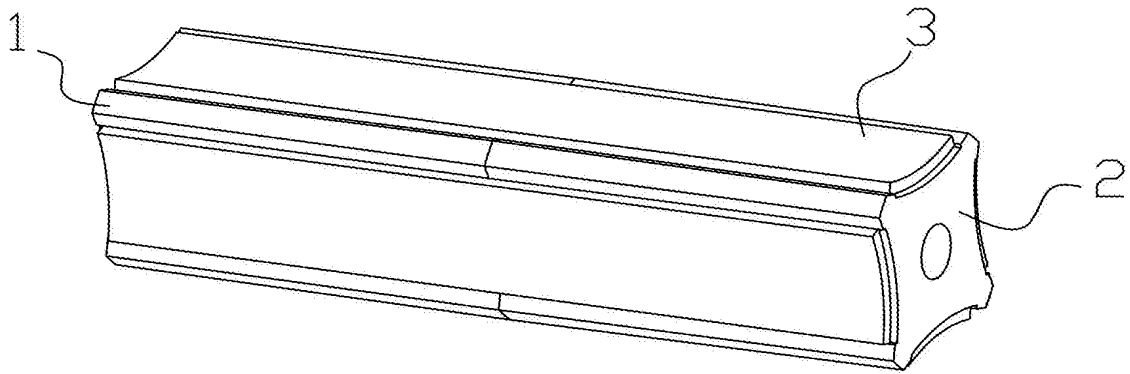


图 1

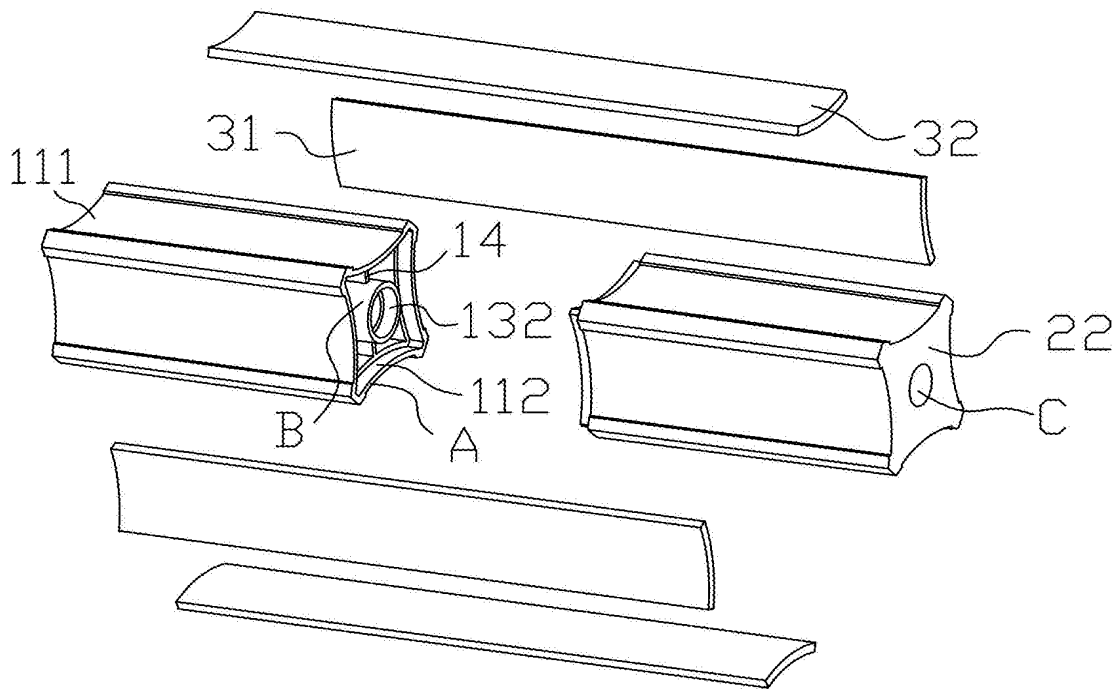


图 2

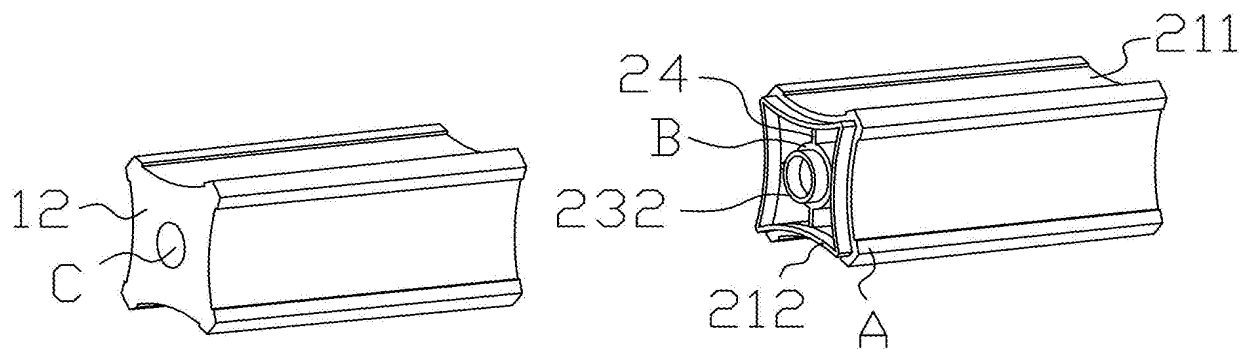


图 3

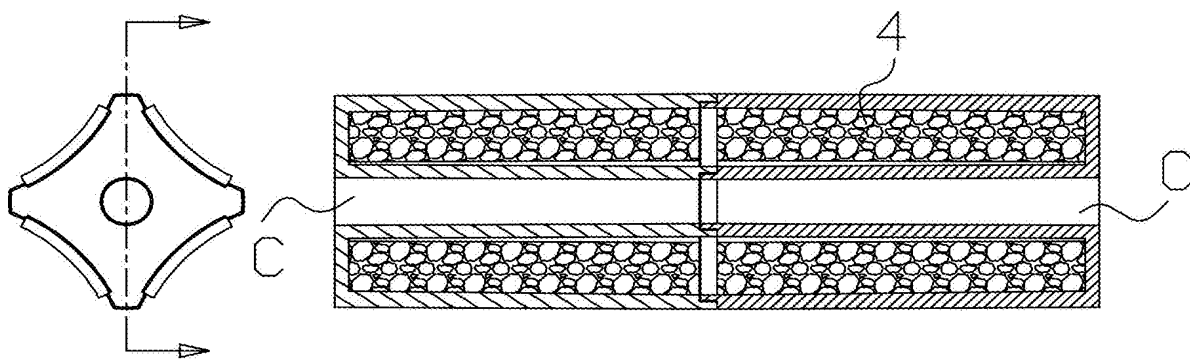


图 4

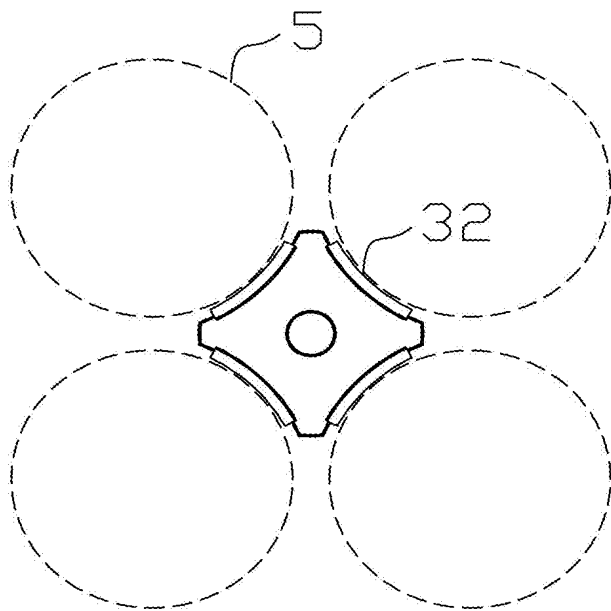


图 5