



# (12) 实用新型专利

(10) 授权公告号 CN 205059127 U

(45) 授权公告日 2016. 03. 02

(21) 申请号 201520771848. 4

(ESM) 同样的发明创造已同日申请发明专利

(22) 申请日 2015. 09. 30

(73) 专利权人 上海交通大学

地址 200240 上海市闵行区东川路 800 号

专利权人 上海凌翼动力科技有限公司

(72) 发明人 杨林 夏彬彬

(74) 专利代理机构 上海汉声知识产权代理有限公司 31236

代理人 郭国中

(51) Int. Cl.

B60H 1/00(2006. 01)

B60H 1/04(2006. 01)

B60H 1/03(2006. 01)

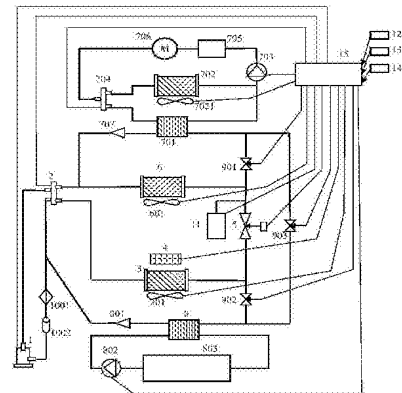
权利要求书2页 说明书7页 附图3页

## (54) 实用新型名称

充量自动调节的电动汽车废热回收热泵式综合热管理系统

## (57) 摘要

本实用新型提供了一种充量自动调节的电动汽车废热回收热泵式综合热管理系统,包括热泵式车内环境热管理、驱动电机系统废热回收与热管理、动力电池系统废热回收及热管理、不同运行模式的工质充量自动调节等,实现了对前三者的综合一体化热管理,相对于目前的电加热采暖系统可节约 50% 以上的电能,从而可延长电动汽车一次充电续航里程 30% 以上;回收了电动汽车驱动电机的废热、动力电池系统的废热,实现工质充注量的自动调节,进一步提高了系统的能量效率,减轻了制热时车外换热器的负荷,保证了驱动电机系统和动力电池系统的热安全,而且可避免对其的热损伤、提高其可靠性、延长其使用寿命。



1. 一种充量自动调节的电动汽车废热回收热泵式综合热管理系统, 其特征在于, 包括电动压缩机、四通换向阀、车内空调换热器、双向电子膨胀阀、车外空调换热器、水冷式驱动电机双模热管理回路、电池废热回收换热器、第一电磁阀、第二电磁阀、第三电磁阀、气液分离通道、工质充量自动调节器、温度湿度传感器、压力传感器、车内温度设置器和热管理控制器, 所述车内空调换热器、车外空调换热器上分别设有第一电子风扇、第二电子风扇, 水冷式驱动电机双模热管理回路的第一端口经第一单向阀后的端口和车外空调换热器的第一端口共同连接到四通换向阀的一个端口, 四通换向阀的其它三个端口分别与电动压缩机的输出端口、气液分离通道的第一端口与电池废热回收换热器的第一端口经第二单向阀后的共同端口、车内空调换热器的第一端口相连接, 电动压缩机的输入端口与气液分离通道的第二端口相连接, 工质充量自动调节器与双向电子膨胀阀与和车外空调换热器之间的管路相连接, 双向电子膨胀阀的第一端口、电池废热回收换热器的第二端口经第二电磁阀后的端口共同连接到车内空调换热器的第二端口, 双向电子膨胀阀的第二端口、水冷式驱动电机双模热管理回路的第二端口经第一电磁阀后的共同端口与车外空调换热器的第二端口相连接, 水冷式驱动电机双模热管理回路的第二端口还通过第三电磁阀与电池废热回收换热器的第二端口相连接, 水冷式驱动电机双模热管理回路的第三端口、第四端口分别与水冷式驱动电机系统电机驱动控制器的冷却水出水口、入水口相连接, 热管理控制器与电动压缩机、四通换向阀、第二电子风扇、第一电子风扇、双向电子膨胀阀、第一电磁阀、第二电磁阀、第三电磁阀、水冷式驱动电机双模热管理回路、工质充量自动调节器、温度湿度传感器、压力传感器、车内温度设置器相电路连接, 所述水冷式驱动电机多模热管理回路包括电机废热回收换热器、电机冷却换热器、驱动电机冷却电动水泵、三通阀、第一单向阀, 所述电机冷却换热器设有驱动电机换热器电子风扇, 驱动电机换热器电子风扇、驱动电机冷却电动水泵和三通阀与热管理控制器电连接, 电机废热回收换热器的第一端口、第二端口分别为所述水冷式驱动电机多模热管理回路的第一端口、第二端口, 三通阀的第一端口为所述水冷式驱动电机多模热管理回路的第三端口, 三通阀的第二端口和第三端口分别与电机废热回收换热器的第三端口和电机冷却换热器的第一端口相连接, 电机废热回收换热器的第四端口、电机冷却换热器的第二端口相连接后再经驱动电机冷却电动水泵后为所述水冷式驱动电机多模热管理回路的第四端口, 电机废热回收换热器用于在制热时回收驱动电机控制器和驱动电机的废热, 电机冷却换热器及其驱动电机换热器电子风扇用于在非制热时对驱动电机系统进行冷却, 三通阀用于选择其第一端口与其第二端口或其第三端口相接通, 所述热管理控制器与电动压缩机、四通换向阀、电子风扇、第一电子风扇、第二电子风扇、双向电子膨胀阀、第一电磁阀、第二电磁阀、第三电磁阀、驱动电机冷却电动水泵、三通阀、工质充量自动调节器、温度湿度传感器、压力传感器、车内温度设置器的电路连接采用 CAN 总线或硬线连接, 热管理控制器通过对这些部件的协调控制实现对所述热管理系统的运行控制和对工质充量的控制。

2. 根据权利要求 1 所述的一种充量自动调节的电动汽车废热回收热泵式综合热管理系统, 其特征在于, 所述工质充量自动调节器包括活塞缸、活塞、弹簧、电动压气泵和排气电磁阀, 所述活塞将活塞缸分为上腔和下腔, 该上腔顶端的开口与所述双向电子膨胀阀与车外空调换热器之间的管路相连接, 弹簧的两端分别与活塞和下腔底相连接, 电动压气泵和与排气电磁阀的一端均分别与下腔连通、另一端均分别与大气相通。

3. 根据权利要求 1 所述的一种充量自动调节的电动汽车废热回收热泵式综合热管理系统,其特征在於,所述水冷式驱动电机系统包括电机驱动控制器和电机。

4. 根据权利要求 1 所述的一种充量自动调节的电动汽车废热回收热泵式综合热管理系统,其特征在於,所述工质充量自动调节器与所述电动压缩机相连接的管路或与车内换热器相连接的管路或与车外换热器相连接的管路相连接。

5. 根据权利要求 1 所述的一种充量自动调节的电动汽车废热回收热泵式综合热管理系统,其特征在於,所述温度湿度传感器、压力传感器用于检测车外环境温度、车内环境温度、车外湿度和系统高压侧的工质压力。

6. 根据权利要求 1 所述的一种充量自动调节的电动汽车废热回收热泵式综合热管理系统,其特征在於,所述气液分离通道包括依次连接的气液分离器和干燥器。

7. 根据权利要求 1 所述的一种充量自动调节的电动汽车废热回收热泵式综合热管理系统,其特征在於,所述电机废热回收换热器为液-汽换热器。

8. 根据权利要求 1 所述的一种充量自动调节的电动汽车废热回收热泵式综合热管理系统,其特征在於,所述电池废热回收换热器为液-汽换热器,其第三端口经电池热管理电动水泵后与液冷式动力电池系统的冷却液管路的一端相连,其第四端口与该冷却液管路的另一端相连。

9. 根据权利要求 1 所述的一种充量自动调节的电动汽车废热回收热泵式综合热管理系统,其特征在於,所述热管理控制器还具有对电动汽车空调系统中的各个风门的控制功能。

10. 根据权利要求 1 所述的一种充量自动调节的电动汽车废热回收热泵式综合热管理系统,其特征在於,还包括辅助加热器,所述的辅助加热器为电加热器或燃油加热器。

## 充量自动调节的电动汽车废热回收热泵式综合热管理系统

### 技术领域

[0001] 本实用新型涉及一种电动汽车技术,具体地,涉及一种充量自动调节的电动汽车废热回收热泵式综合热管理系统。

### 背景技术

[0002] 电动汽车已成为全球发展的重点和热点。目前,电动汽车一般采用电加热器 PTC 在冬季采暖,但其效率低,严重影响电动汽车一次充电续驶里程,引起车辆在冬季比在夏季的一次充电续驶里程短 30%左右。因此,空气源热泵系统技术受到了国内外的高度关注。

[0003] 经对现有技术的文献检索发现一篇公告号为 CN104534738A、公告日为 2015 年 04 月 22 日、专利名称为“电动汽车热泵空调循环系统及方法”的中国专利,该专利技术基于压缩机、换热器组成的空调本体,其特征在于:包括两个三通阀:第 1 三通阀、第 2 三通阀,压缩机进口通过同轴管连接第 2 三通阀,换热器包括车外换热器和车内换热器,压缩机出口通过第 1 三通阀分别连接车外换热器和车内换热器;车外换热器和车内换热器均具有两个进出口,车外换热器的其中一个进出口通过同轴管、电子膨胀阀连接车内换热器的一个进出口,车外换热器的另一个进出口具有两个分支,分别接入第 1 三通阀、第 2 三通阀,车内换热器的另一个进出口具有两个分支,一路接入第 2 三通阀,另一路通过单向阀连接至第 1 三通阀。其不足之处是:未能实现对驱动电机废热进行回收利用;在冬季制热运行下不能解决车外换热器结霜问题,也不能在制热运行时进行除霜、除雾;系统结构复杂。其它回收电机废热的热泵系统,均不能满足系统对工质充注量在制热运行和制冷运行时的不同要求。

### 实用新型内容

[0004] 针对现有技术中的缺陷,本实用新型的目的是提供一种充量自动调节的电动汽车废热回收热泵式综合热管理系统,具有成本低、高效节能、对车辆动力系统和车内热环境一体化综合管理、性能可靠、维护方便的特点。

[0005] 本实用新型的目的通过以下技术方案来实现:一种充量自动调节的电动汽车废热回收热泵式综合热管理系统,其特征在于,包括电动压缩机、四通换向阀、车内空调换热器、双向电子膨胀阀、车外空调换热器、水冷式驱动电机双模热管理回路、电池废热回收换热器、第一电磁阀、第二电磁阀、第三电磁阀、气液分离通道、工质充量自动调节器、温度湿度传感器、压力传感器、车内温度设置器和热管理控制器,所述车内空调换热器、车外空调换热器上分别设有第一电子风扇、第二电子风扇,水冷式驱动电机双模热管理回路的第一端口经第一单向阀后的端口和车外空调换热器的第一端口共同连接到四通换向阀的一个端口,四通换向阀的其它三个端口分别与电动压缩机的输出端口、气液分离通道的第一端口与电池废热回收换热器的第一端口经第二单向阀后的共同端口、车内空调换热器的第一端口相连接,电动压缩机的输入端口与气液分离通道的第二端口相连接,工质充量自动调节器与双向电子膨胀阀与和车外空调换热器之间的管路相连接,双向电子膨胀阀的第一端口、电池废热回收换热器的第二端口经第二电磁阀后的端口共同连接到车内空调换热器的

第二端口,双向电子膨胀阀的第二端口、水冷式驱动电机双模热管理回路的第二端口经第一电磁阀后的共同端口与车外空调换热器的第二端口相连接,水冷式驱动电机双模热管理回路的第二端口还通过第三电磁阀与电池废热回收换热器的第二端口相连接,水冷式驱动电机双模热管理回路的第三端口、第四端口分别与水冷式驱动电机系统电机驱动控制器的冷却水出水口、入水口相连接,热管理控制器与电动压缩机、四通换向阀、第二电子风扇、第一电子风扇、双向电子膨胀阀、第一电磁阀、第二电磁阀、第三电磁阀、水冷式驱动电机双模热管理回路、工质充量自动调节器、温度湿度传感器、压力传感器、车内温度设置器相电路连接,所述水冷式驱动电机多模热管理回路包括电机废热回收换热器、电机冷却换热器、驱动电机冷却电动水泵、三通阀、第一单向阀,所述电机冷却换热器设有驱动电机换热器电子风扇,驱动电机换热器电子风扇、驱动电机冷却电动水泵和三通阀与热管理控制器电连接,电机废热回收换热器的第一端口、第二端口分别为所述水冷式驱动电机多模热管理回路的第一端口、第二端口,三通阀的第一端口为所述水冷式驱动电机多模热管理回路的第三端口,三通阀的第二端口和第三端口分别与电机废热回收换热器的第三端口和电机冷却换热器的第一端口相连接,电机废热回收换热器的第四端口、电机冷却换热器的第二端口相连接后再经驱动电机冷却电动水泵后为所述水冷式驱动电机多模热管理回路的第四端口,电机废热回收换热器用于在制热时回收驱动电机控制器和驱动电机的废热,电机冷却换热器及其驱动电机换热器电子风扇用于在非制热时对驱动电机系统进行冷却,三通阀用于选择其第一端口与其第二端口或其第三端口相接通,所述热管理控制器与电动压缩机、四通换向阀、电子风扇、第一电子风扇、第二电子风扇、双向电子膨胀阀、第一电磁阀、第二电磁阀、第三电磁阀、驱动电机冷却电动水泵、三通阀、工质充量自动调节器、温度湿度传感器、压力传感器、车内温度设置器的电路连接采用 CAN 总线或硬线连接,热管理控制器通过对这些部件的协调控制实现对所述热管理系统的运行控制和对工质充量的控制。

[0006] 所述工质充量自动调节器包括活塞缸、活塞、弹簧、电动压气泵和排气电磁阀,所述活塞将活塞缸分为上腔和下腔,该上腔顶端的开口与所述双向电子膨胀阀与车外空调换热器之间的管路相连接,弹簧的两端分别与活塞和下腔底相连接,电动压气泵和与排气电磁阀的一端均分别与下腔连通、另一端均分别与大气相通。

[0007] 所述水冷式驱动电机系统包括电机驱动控制器和电机。

[0008] 所述工质充量自动调节器与所述电动压缩机相连接的管路或与车内换热器相连接的管路或与车外换热器相连接的管路相连接。

[0009] 所述温度湿度传感器、压力传感器用于检测车外环境温度、车内环境温度、车外湿度和系统高压侧的工质压力。

[0010] 所述气液分离通道包括依次连接的气液分离器和干燥器。

[0011] 所述电机废热回收换热器为液-汽换热器。

[0012] 所述电池废热回收换热器为液-汽换热器,其第三端口经电池热管理电动水泵后与液冷式动力电池系统的冷却液管路的一端相连,其第四端口与该冷却液管路的另一端相连。

[0013] 所述热管理控制器还具有对电动汽车空调系统中的各个风门的控制功能。

[0014] 本系统还包括辅助加热器,所述的辅助加热器为电加热器或燃油加热器。

[0015] 与现有技术相比,本实用新型具有以下优点:

[0016] (1) 本实用新型实现了对电动汽车车内环境、驱动电机和动力电池系统的热管理的综合一体化,实现了通过热泵循环提高了电动汽车动力采暖时的能量效率,相对于目前的电加热采暖系统可节约 50% 以上的电能,从而可延长电动汽车一次充电续航里程 30% 以上。

[0017] (2) 本实用新型通过回收电动汽车驱动电机的废热、动力电池系统的废热,实现工质充注量的自动调节,解决在系统不同运行模式和环境温度下对最佳的工质充注量的要求,进一步提高了系统的能量效率,减轻了制热时车外换热器的负荷,解决了同类技术中车外换热器在低温制热时易结霜、能效比低的问题。

[0018] (3) 本实用新型通过辅助电加热器与制冷 / 制热一体化的热泵空调系统,解决了制热运行时的除霜 / 除雾问题。

[0019] (4) 本实用新型通过对流过驱动电机废热回收热管理回路、动力电池热管理回路的工质流量的柔性控制,不仅保证了驱动电机系统和动力电池系统的热安全,而且可避免对其的热损伤、提高其可靠性、延长其使用寿命。

### 附图说明

[0020] 通过阅读参照以下附图对非限制性实施例所作的详细描述,本实用新型的其它特征、目的和优点将会变得更明显:

[0021] 图 1 为本实用新型实施例充量自动调节的电动汽车废热回收热泵式综合热管理系统的结构示意图。

[0022] 图 2 为本实用新型实施例中工质充量自动调节器的结构示意图。

[0023] 图 3 为本实用新型实施例充量自动调节的电动汽车废热回收热泵式综合热管理系统在制热运行时的工质循环示意图。

[0024] 图 4 为本实用新型实施例充量自动调节的电动汽车废热回收热泵式综合热管理系统在制冷运行时的工质循环示意图。

### 具体实施方式

[0025] 下面结合具体实施例对本实用新型进行详细说明。以下实施例将有助于本领域的技术人员进一步理解本实用新型,但不以任何形式限制本实用新型。应当指出的是,对本领域的普通技术人员来说,在不脱离本实用新型构思的前提下,还可以做出若干变形和改进。这些都属于本实用新型的保护范围。

[0026] 如图 1 所示,本实用新型实施例提供了一种充量自动调节的电动汽车废热回收热泵式综合热管理系统,包括电动压缩机 1、四通换向阀 2、车内空调换热器 3、双向电子膨胀阀 5、车外空调换热器 6、水冷式驱动电机双模热管理回路、电池废热回收换热器 8、第一电磁阀 901、第二电磁阀 902、第三电磁阀 903、气液分离通道、工质充量自动调节器 11、温度湿度传感器 12、压力传感器 13、车内温度设置器 14 和热管理控制器 15,所述车内空调换热器 3、车外空调换热器 6 上分别设有第一电子风扇 301、第二电子风扇 601,水冷式驱动电机双模热管理回路的第一端口经第一单向阀 707 后的端口和车外空调换热器 6 的第一端口共同连接到四通换向阀 2 的一个端口,四通换向阀 2 的其它三个端口分别与电动压缩机 1 的输出端口、气液分离通道的第一端口与电池废热回收换热器 8 的第一端口经第二单向阀 801

后的共同端口、车内空调换热器 3 的第一端口相连接,电动压缩机 1 的输入端口与气液分离通道的第二端口相连接,工质充量自动调节器 11 与双向电子膨胀阀 5 与和车外空调换热器 6 之间的管路相连接,双向电子膨胀阀 5 的第一端口、电池废热回收换热器 8 的第二端口经第二电磁阀 902 后的端口共同连接到车内空调换热器 3 的第二端口,双向电子膨胀阀 5 的第二端口、水冷式驱动电机双模热管理回路的第二端口经第一电磁阀 901 后的共同端口与车外空调换热器 6 的第二端口相连接,水冷式驱动电机双模热管理回路的第二端口还通过第三电磁阀 903 与电池废热回收换热器 8 的第二端口相连接,水冷式驱动电机双模热管理回路的第三端口、第四端口分别与水冷式驱动电机系统电机驱动控制器的冷却水出水口、入水口相连接,热管理控制器 15 与电动压缩机 1、四通换向阀 2、第二电子风扇 601、第一电子风扇 301、双向电子膨胀阀 5、第一电磁阀 901、第二电磁阀 902、第三电磁阀 903、水冷式驱动电机双模热管理回路、工质充量自动调节器 11、温度湿度传感器 12、压力传感器 13、车内温度设置器 14 相电路连接,所述水冷式驱动电机多模热管理回路包括电机废热回收换热器 701、电机冷却换热器 702、驱动电机冷却电动水泵 703、三通阀 704、第一单向阀 707,所述电机冷却换热器 702 设有驱动电机换热器电子风扇 7021,驱动电机换热器电子风扇 7021、驱动电机冷却电动水泵 703 和三通阀 704 与热管理控制器 15 相电路连接,电机废热回收换热器 701 的第一端口、第二端口分别为水冷式驱动电机多模热管理回路的第一端口、第二端口,三通阀 704 的第一端口为水冷式驱动电机多模热管理回路的第三端口,三通阀 704 的第二端口和第三端口分别与电机废热回收换热器 701 的第三端口和电机冷却换热器 702 的第一端口相连接,电机废热回收换热器 701 的第四端口、电机冷却换热器 702 的第二端口相连接后再经驱动电机冷却电动水泵 703 后为所述水冷式驱动电机多模热管理回路的第四端口,电机废热回收换热器 701 用于在制热时回收驱动电机控制器 705 和驱动电机 706 的废热,电机冷却换热器 702 及其驱动电机换热器电子风扇 7021 用于在非制热时对驱动电机系统进行冷却,三通阀 704 用于选择其第一端口与其第二端口或其第三端口相接通,所述热管理控制器 15 与电动压缩机 1、四通换向阀 2、电子风扇 7021、第一电子风扇 301、第二电子风扇 601、双向电子膨胀阀 5、第一电磁阀 901、第二电磁阀 902、第三电磁阀 903、驱动电机冷却电动水泵 703、三通阀 704、工质充量自动调节器 11、温度湿度传感器 12、压力传感器 13、车内温度设置器 14 的电路连接采用 CAN 总线或硬线连接,热管理控制器 15 通过对这些部件的协调控制实现对所述热管理系统的运行控制和对工质充量的控制。

[0027] 所述工质充量自动调节器 11 包括活塞缸 1101、活塞 1102、弹簧 1103、电动压气泵 1104 和排气电磁阀 1105,所述活塞 1102 将活塞缸 1101 分为上腔和下腔,该上腔顶端的开口与所述双向电子膨胀阀 5 与车外空调换热器 6 之间的管路相连接,弹簧 1102 的两端分别与活塞 1102 和下腔底相连接,电动压气泵 1104 和与排气电磁阀 1105 的一端均分别与下腔连通、另一端均分别与大气相通。

[0028] 所述水冷式驱动电机系统包括电机驱动控制器 705 和电机 706。

[0029] 所述工质充量自动调节器 11 与所述电动压缩机 1 相连接的管路或与车内换热器 3 相连接的管路或与车外换热器 6 相连接的管路相连接。

[0030] 所述温度湿度传感器 12、压力传感器 13 用于检测车外环境温度、车内环境温度、车外湿度和系统高压侧的工质压力。

[0031] 所述气液分离通道包括依次连接的气液分离器 1001 和干燥器 1002。

[0032] 所述电机废热回收换热器 701 为液 - 汽换热器。

[0033] 所述电池废热回收换热器 8 为液 - 汽换热器,其第三端口经电池热管理电动水泵 802 后与液冷式动力电池系统 803 的冷却液管路的一端相连,其第四端口与该冷却液管路的另一端相连。

[0034] 所述热管理控制器 15 还具有对电动汽车空调系统中的各个风门的控制功能。

[0035] 本系统还包括辅助加热器 4,所述的辅助加热器为电加热器或燃油加热器。

[0036] 本实施例的工作过程和工作原理为:

[0037] (1) 制热运行时的工作过程和工作原理:

[0038] 结合图 1,如图 3 所示,其中的实线箭头表示热泵系统工质的循环路径、虚线箭头表示驱动电机冷却水的循环路径、点划线箭头表示电池系统冷却液的循环路径。

[0039] 热管理控制器 15 使四通阀 2 切换到电动压缩机 1 的输出端口与车内空调换热器 3 的第一端口接通、其另二个端口接通的状态,并控制电动压缩机 1 的转速、控制设置在车内空调换热器 3 的第一电子风扇 301 的转速、控制设置在车外空调换热器 6 分别的第二电子风扇 601 的转速、双向电子膨胀阀 5 的开度分别到预设的最佳值;

[0040] 热泵主循环:电动压缩机 1 → 四通阀 2 → 车内空调换热器 3 → 双向电子膨胀阀 5 → 车外空调换热器 6 → 四通阀 2 → 气液分离通道 (1001 ~ 1002) → 电动压缩机 1,从而从大气中吸热来对车内制热;

[0041] 驱动电机系统废热回收循环与热管理:热管理控制器 15 控制第一电磁阀 901 打开到依运行环境温度和设定车内温度要求而设置的最佳开度、控制三通阀 704 使驱动电机冷却水到电机废热回收换热器 701 接通、控制驱动电机冷却电动水泵 703 运行以使驱动电机系统温度稳定在预设的温度范围内。因此,在热泵主循环中,工质经双向电子膨胀阀 5 后 → 第一电磁阀 901 → 电机废热回收换热器 701 → 第一单向阀 707,然后与在热泵循环第一路径中流通车外空调换热器 6 的工质汇合后 → 气液分离通道 (1001 ~ 1002) → 电动压缩机 1;电机冷却水从三通阀 704 → 电机废热回收换热器 701 → 驱动电机冷却电动水泵 703 → 驱动电机系统 (705、706) → 三通阀 704。从而,从驱动电机系统的冷却系统中吸收废热来对车内制热,实现了驱动电机系统的灵活热管理控制,并进一步提高热泵系统的能效比;并通过对第一电磁阀 901 开度的控制来实现对经双向电子膨胀阀 5 的工质到电机废热回收换热器 701、车外空调换热器 6 的流量分配,不仅优化了热泵系统的能效比,而且可在车外空调换热器 6 将要结霜或结霜后,通过减轻车外空调换热器 6 的负荷甚至使其停止从大气中吸热,来减轻甚至避免车外空调换热器 6 结霜,同时不间断对车内的制热;

[0042] 动力电池系统废热回收循环与热管理:在驱动电机系统废热回收循环的基础上,热管理控制器 15 进一步控制第二电磁阀 902 处于关闭状态、控制第三电磁阀 903 的开度、控制电池热管理电动水泵 802 的转速使电池系统温度在预设的范围内,工质经驱动电机系统废热回收循环中的第二电磁阀 902 后 → 第三电磁阀 903 → 电池废热回收换热器 8 → 气液分离通道 (1001 ~ 1002) → 电动压缩机 1;电池冷却液循环从电池热管理电动水泵 802 → 电池废热回收换热器 8 → 电池系统 → 电池热管理电动水泵 802。从而,从电池系统的冷却系统中吸收废热来对车内制热,进一步提高热泵系统的能效比,也可辅助避免车外空调换热器 6 结霜、同时不间断对车内的制热;通过控制第三电磁阀 903 的开度,还实现了经第一电磁阀 901 后的工质到电机废热回收换热器 701、电池废热回收换热器 8 的流量分配,从而提高系

统能效比,并使系统在制热运行时实现了对电池系统的灵活热管理控制;

[0043] 对辅助电加热器 4 的控制:当热泵主循环、驱动电机系统废热回收循环、动力电池系统废热回收循环不能满足车内制热温度要求时,或当需要对进入车内的空气除湿以进行除霜除雾时,热管理控制器 15 控制辅助电加热器 4 对车内加热,同时控制热泵按制冷循环工作来对通过辅助电加热器 4 的空气提前除湿,从而扩大热泵系统运行的低温极限,并确保行车安全。

[0044] (2) 制冷运行时的工作过程和工作原理:

[0045] 结合图 1,如图 4 所示,其中的实线箭头表示热泵系统工质的循环路径、虚线箭头表示驱动电机冷却水的循环路径、点划线箭头表示电池系统冷却液的循环路径。

[0046] 热管理控制器 15 使四通阀 2 切换到电动压缩机 1 的输出端口与车外空调换热器 6 的第一端口接通、其另二个端口接通的状态,并控制电动压缩机 1 的转速、控制设置在车内空调换热器 3 的第一电子风扇 301 的转速、控制设置在车外空调换热器 6 分别的第二电子风扇 601 的转速、双向电子膨胀阀 5 的开度分别到预设的最佳值,控制控制第一电磁阀 901 和第三电磁阀 903 均处于关闭状态;

[0047] 制冷主循环:电动压缩机 1 → 四通阀 2 → 车外空调换热器 6 → 双向电子膨胀阀 5 → 车内空调换热器 3 → 四通阀 2 → 气液分离通道 (1001 ~ 1002) → 电动压缩机 1,从而从车内吸热来对车内制冷;

[0048] 驱动电机系统冷却循环与热管理:热管理控制器 15 控制三通阀 704 使驱动电机冷却水到电机冷却换热器 702 接通、控制驱动电机冷却电动水泵 703 运行以使驱动电机系统温度稳定在预设的温度范围内。因此,电机冷却水从三通阀 704 → 电机冷却换热器 702 → 驱动电机冷却电动水泵 703 → 驱动电机系统 (705、706) → 三通阀 704。从而,实现对电机的冷却控制;

[0049] 动力电池系统冷却循环与热管理:热管理控制器 15 控制第二电磁阀 902 的开度、控制电池热管理电动水泵 802 的转速使电池系统温度在预设的范围内,工质经双向电子膨胀阀 5 → 第二电磁阀 902 → 电池废热回收换热器 8 → 气液分离通道 (1001 ~ 1002) → 电动压缩机 1,从而从电池系统的冷却。通过控制第二电磁阀 902 的开度,不仅提高了系统的能效比,并使系统在制冷运行时实现了对电池系统的灵活热管理控制。

[0050] (3) 工质充量自动调节的工作过程和工作原理:

[0051] 结合图 1-图 4,由于所述工质充量自动调节器 11 包括活塞缸 1101、活塞 1102、弹簧 1103、电动压气泵 1104、排气电磁阀 1105,其中,活塞 1102 将活塞缸 1101 分为上腔和下腔,该上腔顶端的开口与所述双向电子膨胀阀 5 与车外空调换热器 6 之间的管路相连接,弹簧 1102 的两端分别与活塞 1102 和下腔底相连接,电动压气泵 1104 和与排气电磁阀 1105 的一端均分别与下腔连通、另一端均分别与大气相通。因此,上腔充满工质;活塞 1102 在活塞缸内的位置受工质压力、弹簧力和活塞背压决定。热管理控制器 15 控制根据环境温度、设置的车内温度要求和能效比优化的要求通过电动压气泵 1104 和排气电磁阀 1105 实现对下腔压力柔性控制。因此,实现了对活塞 1102 在活塞缸 1101 中的位置的柔性控制,从而控制了上腔的容积和压力,进而实现了对存留在上腔中的工质量实现了柔性控制,即,实现了对参与循环的工质充注量的柔性控制、实现工质充注量的自动调节。

[0052] 由于在系统制热运行时工质充量自动调节器 11 内的压力、温度低于在系统制热

运行时的压力、温度,因此,当系统进入制热运行模式时,工质充量自动调节器 11 在系统系统制热运行时存留的工质将自动添加到循环管路中参与热泵循环,从而进一步自动解决了系统在制热运行时由于电机废热回收换热器 701 及相关管路的加入而要求增加工质充注量的问题。

[0053] 本实用新型实现了对电动汽车车内环境、驱动电机和动力电池系统的热管理的综合一体化,实现了通过热泵循环提高了电动汽车动力采暖时的能量效率,相对于目前的电加热采暖系统可节约 50% 以上的电能,从而可延长电动汽车一次充电续航里程 30% 以上;通过回收电动汽车驱动电机的废热、动力电池系统的废热,实现工质充注量的自动调节,解决在系统不同运行模式和环境温度下对最佳的工质充注量的要求,进一步提高了系统的能量效率,减轻了制热时车外换热器的负荷,解决了同类技术中车外换热器在低温制热时易结霜、能效比低的问题;通过辅助电加热器与制冷/制热一体化的热泵空调系统,解决了制热运行时的除霜/除雾问题;通过对流过驱动电机废热回收热管理回路、动力电池热管理回路的工质流量的柔性控制,不仅保证了驱动电机系统和动力电池系统的热安全,而且可避免对其的热损伤、提高其可靠性、延长其使用寿命。

[0054] 以上对本实用新型的具体实施例进行了描述。需要理解的是,本实用新型并不局限于上述特定实施方式,本领域技术人员可以在权利要求的范围内做出各种变形或修改,这并不影响本实用新型的实质内容。

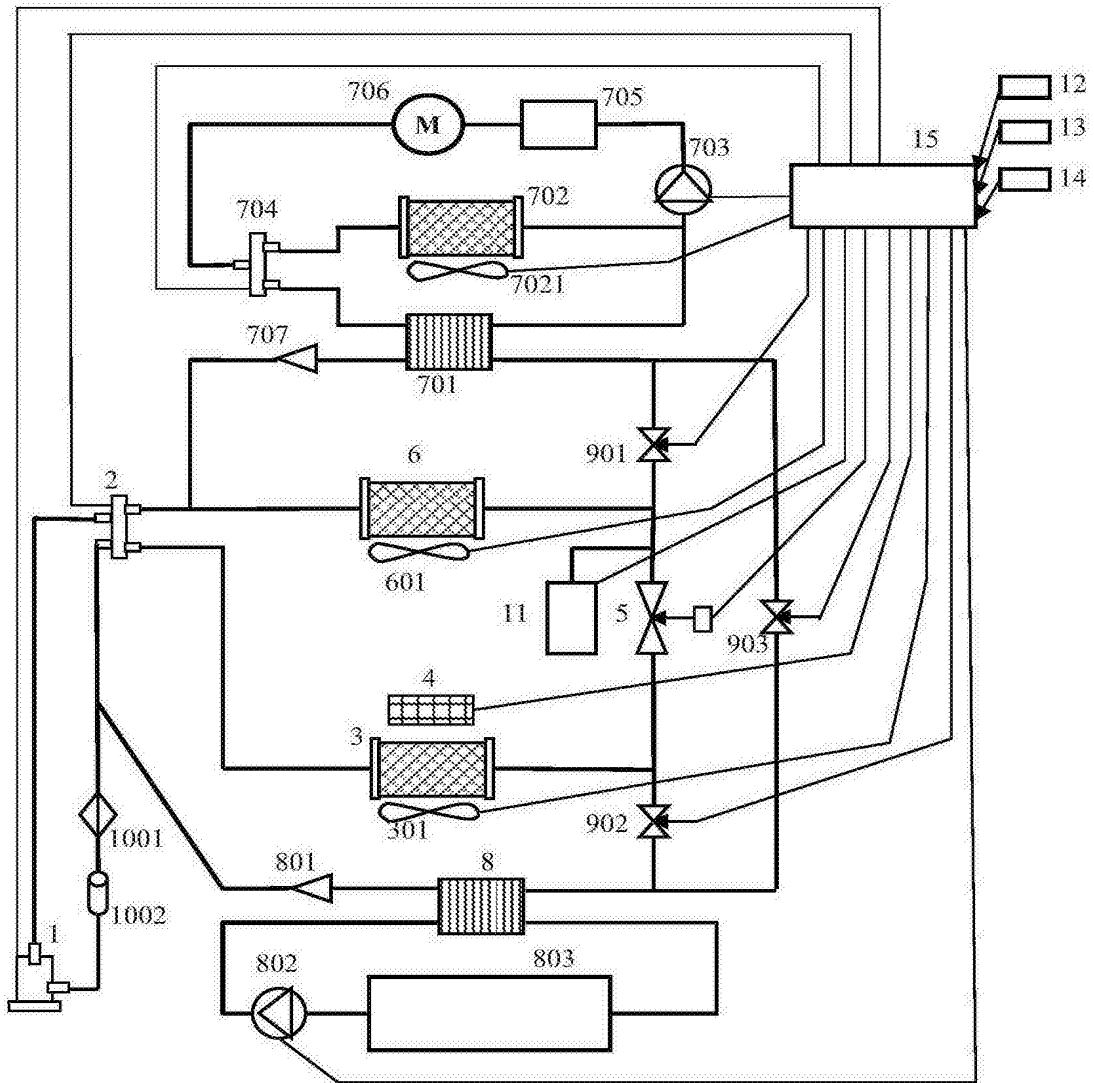


图 1

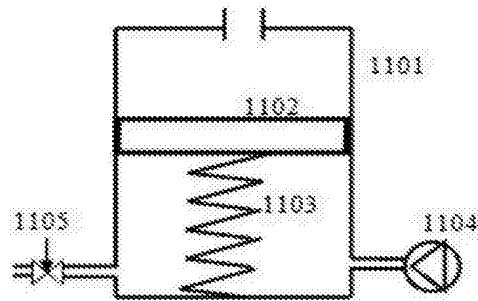


图 2

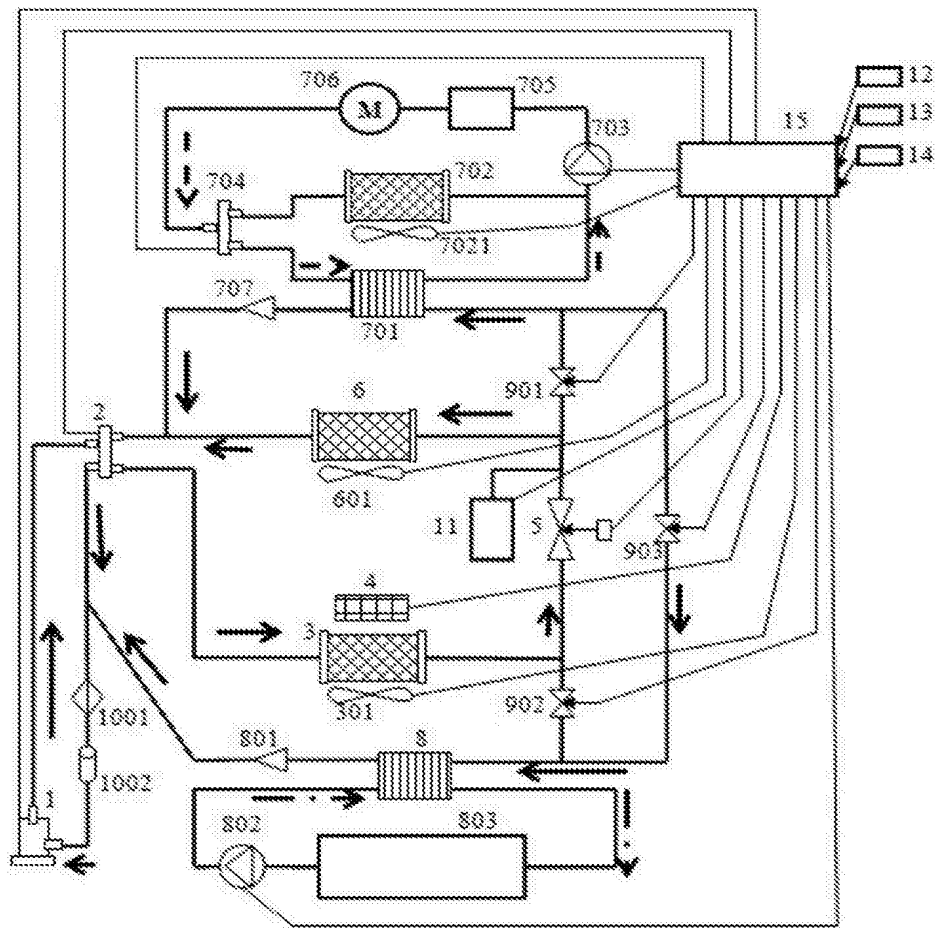


图 3

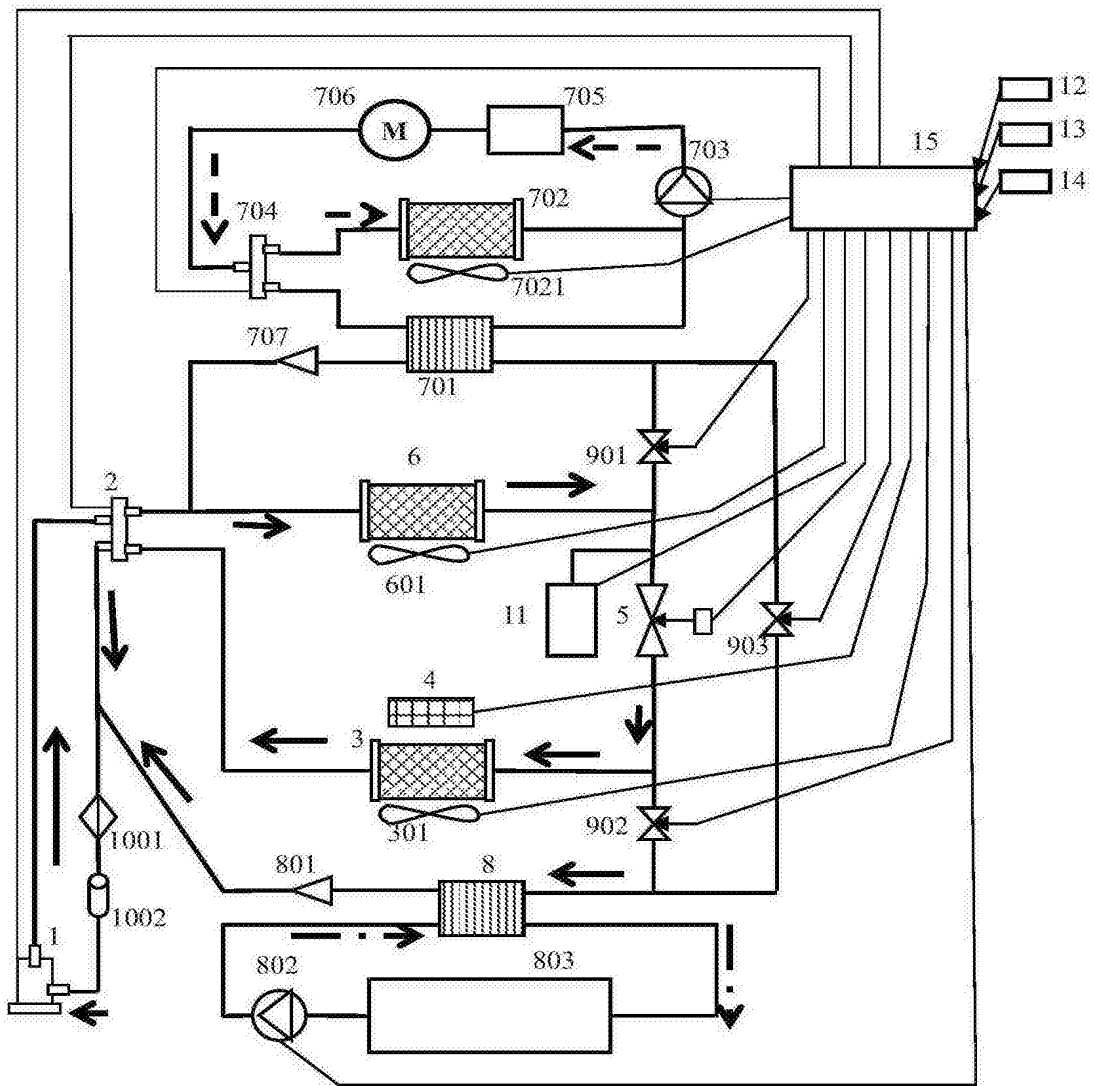


图 4