



# (12) 实用新型专利

(10) 授权公告号 CN 205194761 U

(45) 授权公告日 2016. 04. 27

(21) 申请号 201521041211. 6

H01M 10/6557(2014. 01)

(22) 申请日 2015. 12. 10

H01M 10/6563(2014. 01)

(73) 专利权人 华霆(合肥)动力技术有限公司  
地址 231200 安徽省合肥市经济技术开发区  
青鸾路 26 号(5 号楼)

(ESM) 同样的发明创造已同日申请发明专利

(72) 发明人 苏俊松 李树民 袁承超 周鹏

(74) 专利代理机构 北京超凡志成知识产权代理  
事务所(普通合伙) 11371

代理人 毕强

(51) Int. Cl.

H01M 2/10(2006. 01)

H01M 10/617(2014. 01)

H01M 10/625(2014. 01)

H01M 10/6556(2014. 01)

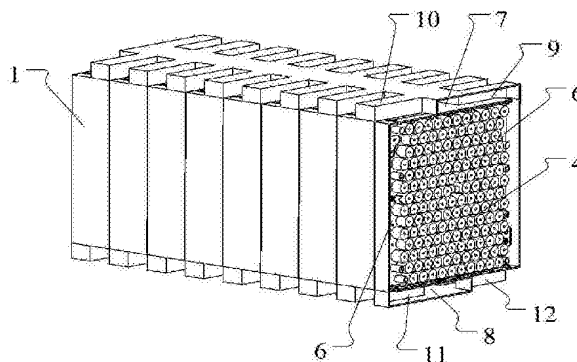
权利要求书1页 说明书6页 附图2页

## (54) 实用新型名称

电池模组温差均衡装置

## (57) 摘要

本实用新型提供一种电池模组温差均衡装置,为解决现有技术中电池模组热管理效果较差导致电池使用寿命缩短及电池容量衰减的问题。该电池模组温差均衡装置包括壳体,壳体内有腔体,腔体内有隔热板,腔体包括第一腔体和第二腔体,隔热板上开设有安装孔,第一腔体、第二腔体形成有侧风道;壳体上形成有第一中心风道和第二中心风道,第一中心风道延伸有第一进风风道和第二进风风道,第二中心风道延伸有第一出风风道和第二出风风道,第一进风风道和第一出风风道与第一腔体连通,第二进风风道和第二出风风道与第二腔体连通;壳体内装设有风扇,第一腔体内的气体流动方向与第二腔体内的气体流动方向相反。所述电池模组温差均衡装置用于均衡电池包的温度。



1. 一种电池模组温差均衡装置, 其特征在于, 包括一密封式壳体, 所述壳体内形成有腔体, 所述腔体用于容纳电池模组, 所述腔体内设置有隔热板, 所述隔热板沿所述腔体的最大横截面、将所述腔体分隔为第一腔体和第二腔体, 所述隔热板上开设有多个安装孔, 所述安装孔用于装设电池, 所述第一腔体的水平两侧、所述第二腔体的水平两侧, 均形成有侧风道;

所述壳体的上表面上, 形成有垂直于所述隔热板的第一中心风道, 所述第一中心风道向水平两侧分别延伸有第一进风风道和第二进风风道, 所述第一进风风道和所述第二进风风道错位排布; 所述壳体的下表面上, 形成有垂直于所述隔热板的第二中心风道, 所述第二中心风道向水平两侧分别延伸有第一出风风道和第二出风风道, 所述第一出风风道和所述第二出风风道错位排布; 且, 所述第一进风风道和所述第一出风风道与所述第一腔体的两个所述侧风道分别对应连通, 所述第二进风风道和所述第二出风风道与所述第二腔体的两个所述侧风道分别对应连通;

所述壳体内装设有风扇, 使用时, 所述第一腔体内的气体流动方向与所述第二腔体内的气体流动方向相反。

2. 根据权利要求1所述的电池模组温差均衡装置, 其特征在于, 所述腔体为多个, 多个所述腔体连续排布, 用于容纳多个电池模组。

3. 根据权利要求2所述的电池模组温差均衡装置, 其特征在于, 所述第一腔体与所述第二腔体的体积相同。

4. 根据权利要求1所述的电池模组温差均衡装置, 其特征在于, 所述第一中心风道向水平两侧分别延伸有多个所述第一进风风道和多个所述第二进风风道, 多个所述第一进风风道和多个所述第二进风风道错位排布。

5. 根据权利要求1所述的电池模组温差均衡装置, 其特征在于, 所述第二中心风道向水平两侧分别延伸有多个所述第一出风风道和多个所述第二出风风道, 多个所述第一出风风道和多个所述第二出风风道错位排布。

6. 根据权利要求1所述的电池模组温差均衡装置, 其特征在于, 所述壳体内装设有制冷装置和制热装置。

7. 根据权利要求6所述的电池模组温差均衡装置, 其特征在于, 所述制冷装置、所述风扇及所述制热装置自上至下排布。

8. 根据权利要求7所述的电池模组温差均衡装置, 其特征在于, 所述壳体采用绝热材料制成。

9. 根据权利要求8所述的电池模组温差均衡装置, 其特征在于, 所述壳体为注塑件、压铸件或由两个注塑成型件通过超声焊接而成。

10. 根据权利要求1-9任一项所述的电池模组温差均衡装置, 其特征在于, 所述隔热板为注塑件, 所述安装孔与电池之间的装配间隙采用隔热泡棉填充。

## 电池模组温差均衡装置

### 技术领域

[0001] 本实用新型涉及电池模组热管理技术领域,尤其涉及一种电池模组温差均衡装置。

### 背景技术

[0002] 近年来,由于能源成本投入的不断增加,以及环境污染的问题的越来越突出,纯电动汽车及混合动力汽车,以其能够大幅消除尾气、甚至零排放汽车尾气的优点,受到政府及各汽车企业的重视。新能源汽车的关键技术之一是动力电池,电池的好坏,一方面,其决定着电动汽车的成本投入,另一方面,其决定着电动汽车的行驶里程。然而,纯电动汽车及混合动力汽车,尚有很多技术问题需要突破,电池使用寿命问题及容量衰减问题,是待需解决的重要问题之一,其中,电池的使用寿命及容量衰减与电池系统的温度差异及温度升高幅度有重大的关系。

[0003] 具体地,电池在工作中会产生大量的热量,若该大量的热量不能及时被排出,会使整个电池包的温度不断上升,电池包内,不同位置的电池的温度差异会逐渐扩大,使电池处于高温升、大温差的恶劣环境中,从而,影响到动力电池的使用寿命。特别地,在炎热的夏天,由于环境温度非常高,电池包的最终温升,将远大于电池合理的工作范围,这将严重影响电池寿命及其容量,并对电池充放电性能造成较大的影响。另外,电池包在低温下的工作性能也很差,特别是在寒冷的冬季尤为明显,充放电性能较常温下差很多,为了使电池在低温下也能满足动力电池充放电的需求,对电池包进行加热升温,使其工作在最佳的充放电温度是必要的热管理措施。因此,为了提高新能源汽车的性能,使电池系统发挥最佳的性能和寿命,就需要对电池提供高温散热、低温加热的热管理装置。

[0004] 现有技术中,电池的热管理一般采用自然对流散热、强制风冷散热、蒸发器提供冷源散热或液冷散热等方式。其中,采用强制风冷散热方式,由于模组长度过长导致热管理的流场较长,出风口的温度远大于进风口的温度,导致电池包的温差较大,以及导致出风口的温升较大,整个电池包的热管理效果不理想,进而导致电池的使用寿命缩短及导致电池的容量衰减。

### 实用新型内容

[0005] 本实用新型的目的在于提供一种电池模组温差均衡装置,以解决现有技术中存在的电池模组的热管理效果较差而导致电池使用寿命缩短及电池容量衰减的技术问题。

[0006] 为达到上述目的,本实用新型实施例采用以下技术方案:

[0007] 一种电池模组温差均衡装置,包括一密封式壳体,所述壳体内形成有腔体,所述腔体用于容纳电池模组,所述腔体内设置有隔热板,所述隔热板沿所述腔体的最大横截面、将所述腔体分隔为第一腔体和第二腔体,所述隔热板上开设有多个安装孔,所述安装孔用于装设电池,所述第一腔体的水平两侧、所述第二腔体的水平两侧,均形成有侧风道。

[0008] 基于上述电池模组温差均衡装置,所述壳体的上表面上,形成有垂直于所述隔热

板的第一中心风道,所述第一中心风道向水平两侧分别延伸有第一进风风道和第二进风风道,所述第一进风风道和所述第二进风风道错位排布;所述壳体的下表面上,形成有垂直于所述隔热板的第二中心风道,所述第二中心风道向水平两侧分别延伸有第一出风风道和第二出风风道,所述第一出风风道和所述第二出风风道错位排布;且,所述第一进风风道和所述第一出风风道与所述第一腔体的两个所述侧风道分别对应连通,所述第二进风风道和所述第二出风风道与所述第二腔体的两个所述侧风道分别对应连通;

[0009] 基于上述电池模组温差均衡装置,所述壳体内装设有风扇,使用时,所述第一腔体内的气体流动方向与所述第二腔体内的气体流动方向相反。

[0010] 基于上述电池模组温差均衡装置,为使该装置适应于多个电池模组,以满足大容量电池包的应用需求,本实用新型实施例提供的技术手段为:设置所述腔体为多个,多个所述腔体连续排布,用于容纳多个电池模组。

[0011] 基于上述电池模组温差均衡装置,为进一步均衡电池模组的温差,本实用新型实施例提供的技术手段为:设置所述第一腔体与所述第二腔体的体积相同。

[0012] 基于上述电池模组温差均衡装置,为使该装置适应于多个电池模组,以满足大容量电池包的应用需求,且,为提高该大容量电池包的热管理效果,以延长其使用寿命,以及防止其容量衰减,本实用新型实施例提供的技术手段为:设置所述第一中心风道向水平两侧分别延伸有多个所述第一进风风道和多个所述第二进风风道,多个所述第一进风风道和多个所述第二进风风道错位排布。

[0013] 基于上述电池模组温差均衡装置,为使该装置适应于多个电池模组,以满足大容量电池包的应用需求,且,为提高该大容量电池包的热管理效果,以延长其使用寿命,以及防止其容量衰减,本实用新型实施例提供的技术手段为:设置所述第二中心风道向水平两侧分别延伸有多个所述第一出风风道和多个所述第二出风道,多个所述第一出风风道和多个所述第二出风风道错位排布。

[0014] 基于上述电池模组温差均衡装置,在电池包的温度较高或较低的情况下,为使该装置实现降低温差的目的,本实用新型实施例提供的技术手段为:设置所述壳体内装设有制冷装置和制热装置。

[0015] 基于上述电池模组温差均衡装置,优选的,所述制冷装置、所述风扇及所述制热装置自上至下排布。

[0016] 基于上述电池模组温差均衡装置,优选的,所述壳体采用绝热材料制成。

[0017] 基于上述电池模组温差均衡装置,优选的,所述壳体为注塑件、压铸件或由两个注塑成型件通过超声焊接而成。

[0018] 基于上述电池模组温差均衡装置,优选的,所述隔热板为注塑件,所述安装孔与电池之间的装配间隙采用隔热泡棉填充。

[0019] 本实用新型提供的电池模组温差均衡装置,使用时,将电池通过安装孔装设在隔热板上,则电池的一端位于第一腔体内,另一端位于第二腔体内;开启该装置,其内的风扇运转,提供该装置所需的循环气体。风扇运转产生的循环气流,通过第一中心风道进入第一进风风道,由于第一进风风道和第一出风风道与第一腔体的两个侧风道分别对应连通,因此,从第一中心通道进入第一进风风道的气流,通过第一腔体的侧风道,进入第一腔体,则位于第一进风风道附近的电池端头的温度降低,待气流穿过第一腔体的横截面,到达第一

腔体的另一侧风道,接着进入第一出风风道,则位于第一出风风道附近的电池端头的温度相对较高,气流由第一出风风道经过第二中心风道,流出第一腔体;与此同时,风扇运转产生的循环气流,通过第一中心风道进入第二进风风道,由于第二进风风道和第二出风风道与第二腔体的两个侧风道分别对应连通,因此,从第一中心通道进入第二进风风道的气流,通过第二腔体的侧风道,进入第二腔体,则位于第二进风风道附近的电池端头的温度降低,待气流穿过第二腔体的横截面,到达第二腔体的另一侧风道,接着进入第二出风风道,则位于第二出风风道附近的电池端头的温度相对较高,气流由第二出风风道经过第二中心风道,流出第二腔体,流出第一腔体和第二腔体的气流,再次循环进入第一腔体和第二腔体,如此,形成一个气流环路。

[0020] 由于第一进风风道和第二进风风道分别位于第一中心风道的水平两侧,第一出风风道和第二出风风道分别位于第二中心风道的水平两侧,则,第一腔体内的气体流动方向与第二腔体内的气体流动方向相反,第一腔体中,位于第一进风风道附近的电池端头的温度,低于第二腔体中,位于第二出风风道附近的电池端头的温度,同一电池中,温度较高的端头向温度较低的端头传递热量;同理,第二腔体中,位于第二进风风道附近的电池端头的温度,低于第一腔体中,位于第一出风风道附近的电池端头的温度,同一电池中,温度较高的端头向温度较低的端头传递热量;如此,实现电池本身的热传导,快速降低进风口和出风口之间的温差,提高热管理效果。

[0021] 现有技术中,采用强制风冷散热方式,由于模组长度过长导致热管理的流场较长,出风口的温度远大于进风口的温度,导致电池包的温差较大,以及导致出风口的温升较大,整个电池包的热管理效果不理想,进而导致电池的使用寿命缩短及导致电池的容量衰减。相比于现有技术,本实用新型提供的电池模组温差均衡装置,其可形成一个均衡温度的气流环路,巧妙利用电池本身的热传导,实现快速降低进风口和出风口之间的温差,提高热管理效果,进而,实现延长电池使用寿命及防止其容量衰减的目的。

## 附图说明

[0022] 为了更清楚地说明本实用新型具体实施方式或现有技术中的技术方案,下面将对具体实施方式或现有技术描述中所需要使用的附图作简单地介绍,显而易见地,下面描述中的附图是本实用新型的一些实施方式,对于本领域普通技术人员来讲,在不付出创造性劳动的前提下,还可以根据这些附图获得其他的附图。

[0023] 图1为本实用新型实施例提供的电池模组温差均衡装置的结构示意图一;

[0024] 图2为本实用新型实施例提供的电池模组温差均衡装置的结构示意图二;

[0025] 图3为本实用新型实施例提供的电池模组温差均衡装置的单个电池模组装设在腔体中的结构示意图。

[0026] 附图标记:

[0027] 1-壳体; 2-腔体;

[0028] 3-隔热板; 4-第一腔体;

[0029] 5-第二腔体; 6-侧风道;

[0030] 7-第一中心风道; 8-第二中心风道;

[0031] 9-第一进风风道; 10-第二进风风道;

- [0032] 11-第一出风风道； 12-第二出风风道；  
[0033] 13-风扇； 14-制冷装置；  
[0034] 15-制热装置。

### 具体实施方式

[0035] 下面将结合附图对本实用新型的技术方案进行清楚、完整地描述,显然,所描述的实施例是本实用新型一部分实施例,而不是全部的实施例。基于本实用新型中的实施例,本领域普通技术人员在没有做出创造性劳动前提下所获得的所有其他实施例,都属于本实用新型保护的范围。

[0036] 在本实用新型的描述中,需要说明的是,术语“中心”、“上”、“下”、“左”、“右”、“竖直”、“水平”、“内”、“外”等指示的方位或位置关系为基于附图所示的方位或位置关系,仅是为了便于描述本实用新型和简化描述,而不是指示或暗示所指的装置或元件必须具有特定的方位、以特定的方位构造和操作,因此不能理解为对本实用新型的限制。此外,术语“第一”、“第二”、“第三”仅用于描述目的,而不能理解为指示或暗示相对重要性。

[0037] 在本实用新型的描述中,需要说明的是,除非另有明确的规定和限定,术语“安装”、“相连”、“连接”应做广义理解,例如,可以是固定连接,也可以是可拆卸连接,或一体地连接;可以是机械连接,也可以是电连接;可以是直接相连,也可以通过中间媒介间接相连,可以是两个元件内部的连通。对于本领域的普通技术人员而言,可以具体情况理解上述术语在本实用新型中的具体含义。

[0038] 图1为本实用新型实施例提供的电池模组温差均衡装置的结构示意图一;图2为本实用新型实施例提供的电池模组温差均衡装置的结构示意图二;图3为本实用新型实施例提供的电池模组温差均衡装置的单个电池模组装设在腔体中的结构示意图,参照图1至图3所示,本实用新型实施例提供的电池模组温差均衡装置,包括一密封式壳体1,所述壳体1内形成有腔体2,所述腔体3用于容纳电池模组,所述腔体2内设置有隔热板3,所述隔热板3沿所述腔体2的最大横截面、将所述腔体2分隔为第一腔体4和第二腔体5,所述隔热板3上开设有多个安装孔,所述安装孔用于装设电池,所述第一腔体4的水平两侧、所述第二腔体5的水平两侧,均形成有侧风道6。

[0039] 基于上述电池模组温差均衡装置,所述壳体1的上表面上,形成有垂直于所述隔热板3的第一中心风道7,所述第一中心风道7向水平两侧分别延伸有第一进风风道9和第二进风风道10,所述第一进风风道9和所述第二进风风道10错位排布;所述壳体1的下表面上,形成有垂直于所述隔热板3的第二中心风道8,所述第二中心风道8向水平两侧分别延伸有第一出风风道11和第二出风风道12,所述第一出风风道11和所述第二出风风道12错位排布;且,所述第一进风风道9和所述第一出风风道11与所述第一腔体4的两个所述侧风道6分别对应连通,所述第二进风风道10和所述第二出风风道12与所述第二腔体5的两个所述侧风道6分别对应连通;

[0040] 基于上述电池模组温差均衡装置,所述壳体1内装设有风扇6,使用时,所述第一腔体4内的气体流动方向与所述第二腔体5内的气体流动方向相反。

[0041] 本实用新型提供的电池模组温差均衡装置,使用时,将电池通过安装孔装设在隔热板上,则电池的一端位于第一腔体内,另一端位于第二腔体内;开启该装置,其内的风扇

运转,提供该装置所需的循环气体。风扇运转产生的循环气流,通过第一中心风道进入第一进风风道,由于第一进风风道和第一出风风道与第一腔体的两个侧风道分别对应连通,因此,从第一中心通道进入第一进风风道的气流,通过第一腔体的侧风道,进入第一腔体,则位于第一进风风道附近的电池端头的温度降低,待气流穿过第一腔体的横截面,到达第一腔体的另一侧风道,接着进入第一出风风道,则位于第一出风风道附近的电池端头的温度相对较高,气流由第一出风风道经过第二中心风道,流出第一腔体;与此同时,风扇运转产生的循环气流,通过第一中心风道进入第二进风风道,由于第二进风风道和第二出风风道与第二腔体的两个侧风道分别对应连通,因此,从第一中心通道进入第二进风风道的气流,通过第二腔体的侧风道,进入第二腔体,则位于第二进风风道附近的电池端头的温度降低,待气流穿过第二腔体的横截面,到达第二腔体的另一侧风道,接着进入第二出风风道,则位于第二出风风道附近的电池端头的温度相对较高,气流由第二出风风道经过第二中心风道,流出第二腔体,流出第一腔体和第二腔体的气流,再次循环进入第一腔体和第二腔体,如此,形成一个气流环路。

[0042] 由于第一进风风道和第二进风风道分别位于第一中心风道的水平两侧,第一出风风道和第二出风风道分别位于第二中心风道的水平两侧,则,第一腔体内的气体流动方向与第二腔体内的气体流动方向相反,第一腔体中,位于第一进风风道附近的电池端头的温度,低于第二腔体中,位于第二出风风道附近的电池端头的温度,同一电池中,温度较高的端头向温度较低的端头传递热量;同理,第二腔体中,位于第二进风风道附近的电池端头的温度,低于第一腔体中,位于第一出风风道附近的电池端头的温度,同一电池中,温度较高的端头向温度较低的端头传递热量;如此,实现电池本身的热传导,快速降低进风口和出风口之间的温差,提高热管理效果。

[0043] 现有技术中,采用强制风冷散热方式,由于模组长度过长导致热管理的流场较长,出风口的温度远大于进风口的温度,导致电池包的温差较大,以及导致出风口的温升较大,整个电池包的热管理效果不理想,进而导致电池的使用寿命缩短及导致电池的容量衰减。相比于现有技术,本实用新型提供的电池模组温差均衡装置,其可形成一个均衡温度的气流环路,巧妙利用电池本身的热传导,实现快速降低进风口和出风口之间的温差,提高热管理效果,进而,实现延长电池使用寿命及防止其容量衰减的目的。

[0044] 基于上述电池模组温差均衡装置,为使该装置适应于多个电池模组,以满足大容量电池包的应用需求,本实用新型实施例提供的技术手段为:设置所述腔体为多个,多个所述腔体连续排布,用于容纳多个电池模组。

[0045] 基于上述电池模组温差均衡装置,为进一步均衡电池模组的温差,本实用新型实施例提供的技术手段为:设置所述第一腔体与所述第二腔体的体积相同,即所述隔热板设置在电池模组的中间位置。

[0046] 基于上述电池模组温差均衡装置,为使该装置适应于多个电池模组,以满足大容量电池包的应用需求,且,为提高该大容量电池包的热管理效果,以延长其使用寿命,以及防止其容量衰减,本实用新型实施例提供的技术手段为:设置所述第一中心风道向水平两侧分别延伸有多个所述第一进风风道和多个所述第二进风风道,多个所述第一进风风道和多个所述第二进风风道错位排布。

[0047] 基于上述电池模组温差均衡装置,为使该装置适应于多个电池模组,以满足大容

量电池包的应用需求,且,为提高该大容量电池包的热管理效果,以延长其使用寿命,以及防止其容量衰减,本实用新型实施例提供的技术手段为:设置所述第二中心风道向水平两侧分别延伸有多个所述第一出风风道和多个所述第二出风道,多个所述第一出风风道和多个所述第二出风风道错位排布。

[0048] 基于上述电池模组温差均衡装置,继续参照图2所示,在电池包的温度较高或较低的情况下,为使该装置实现降低温差的目的,本实用新型实施例提供的技术手段为:设置所述壳体1内装设有制冷装置14和制热装置15。

[0049] 具体地,当整个电池包的温度较高时,开启风扇和制冷装置,壳体内产生冷风,冷风通过第一中心风道进入第一腔体和第二腔体,由于电池包的温度较高,由物理原理可知,当冷风进入第一进风风道和第二进风风道时,第一出风风道和第二出风风道形成负压,整个气流环路的循环速率加快,一段时间后,电池单体的一端温度较低,另一端温度较高,由于电池本身的热传导性,电池模组的温度趋于平衡,温差减小,达到本实用新型实施例的目的。

[0050] 同样,当整个电池包的温度较低时,开启风扇和制热装置,壳体内产生热风,热风通过第一中心风道进入第一腔体和第二腔体,由于电池包的温度较低,由物理原理可知,当热风进入第一进风风道和第二进风风道时,第一出风风道和第二出风风道形成正压,整个气流环路的循环速率加快,一段时间后,电池单体的一端温度较低,另一端温度较高,由于电池本身的热传导性,电池模组的温度达到平衡,温差减小,达到本实用新型实施例的目的。

[0051] 基于上述电池模组温差均衡装置,优选的,所述制冷装置、所述风扇及所述制热装置自上至下排布,即设置制冷装置靠近第一中心风道,以便于提高整个气流环路的速率。

[0052] 基于上述电池模组温差均衡装置,优选的,所述壳体采用绝热材料制成。

[0053] 基于上述电池模组温差均衡装置,优选的,所述壳体为注塑件、压铸件或由两个注塑成型件通过超声焊接而成。

[0054] 基于上述电池模组温差均衡装置,优选的,所述隔热板为注塑件,所述安装孔与电池之间的装配间隙采用隔热泡棉填充。

[0055] 最后应说明的是:以上各实施例仅用以说明本实用新型的技术方案,而非对其限制;尽管参照前述各实施例对本实用新型进行了详细的说明,本领域的普通技术人员应当理解:其依然可以对前述各实施例所记载的技术方案进行修改,或者对其中部分或者全部技术特征进行等同替换;而这些修改或者替换,并不使相应技术方案的本质脱离本实用新型各实施例技术方案的范围。

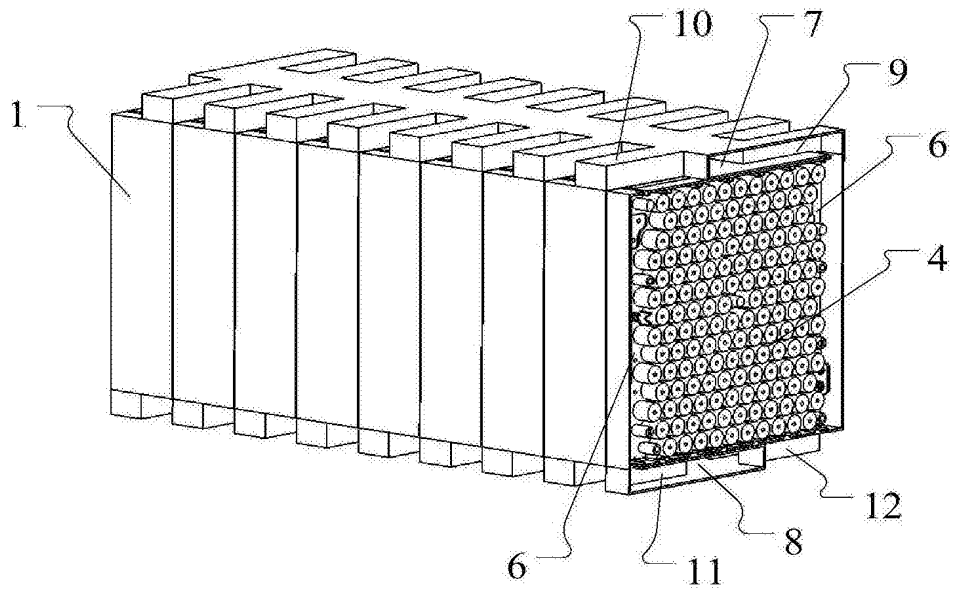


图1

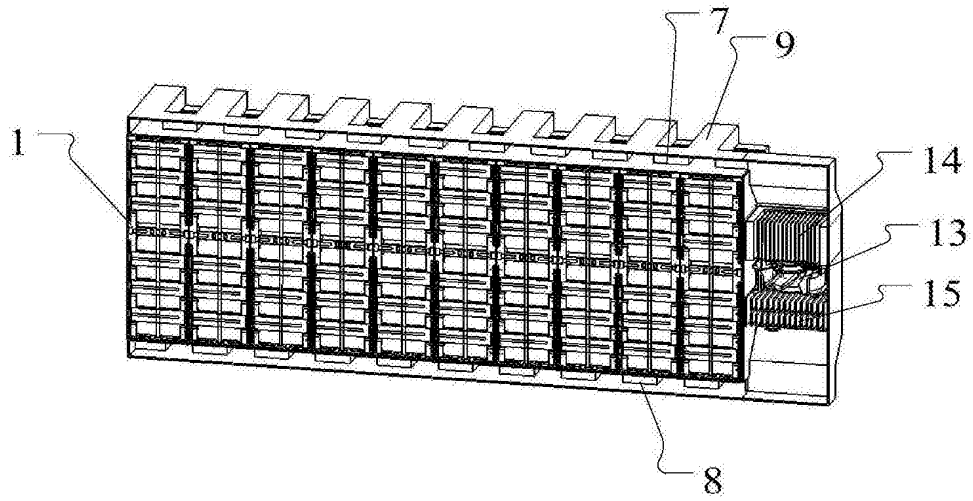


图2

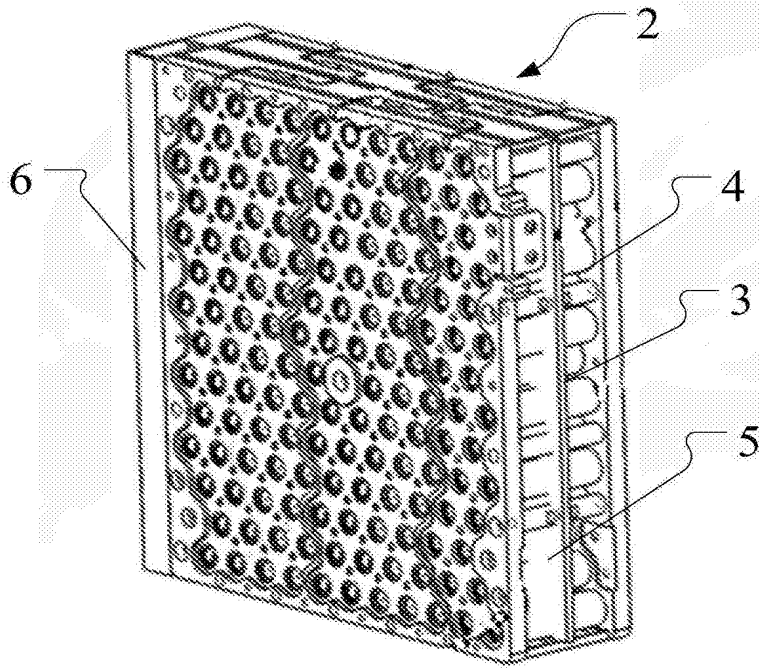


图3