



(12) 实用新型专利

(10) 授权公告号 CN 205231208 U

(45) 授权公告日 2016. 05. 11

(21) 申请号 201521006616. 6

H01M 10/655(2014. 01)

(22) 申请日 2015. 12. 08

(73) 专利权人 贵州大学

地址 550025 贵州省贵阳市贵州大学花溪北
校区科技处

(72) 发明人 闫龙华 何锋 王君银

(74) 专利代理机构 贵阳中新专利商标事务所
52100

代理人 吴无惧

(51) Int. Cl.

H01M 10/613(2014. 01)

H01M 10/625(2014. 01)

H01M 10/6552(2014. 01)

H01M 10/6561(2014. 01)

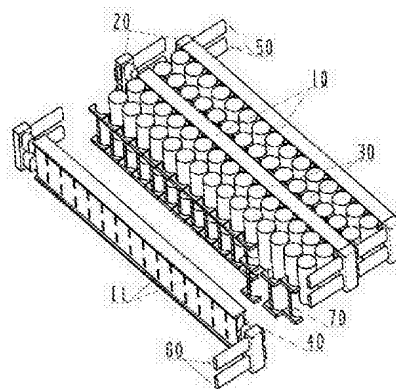
权利要求书1页 说明书3页 附图3页

(54) 实用新型名称

一种锂电池组风冷的热管理安装结构

(57) 摘要

本实用新型公开了一种锂电池组风冷的热管理安装结构,包括夹板(10)和接头(20)拼接而成的框架结构,夹板(10)平行间隔设置,锂电池单体(30)安装在相邻夹板(10)之间的间隔中,框架结构的内部设置有至少一条气体通道(40),在每块夹板(10)两侧设置有多个气孔(11),且气孔(11)与气体通道(40)连通,框架结构其中两个对角处的接头(20)分别形成进气口(50)和出气口(60)。本实用新型在对锂电池组进行冷却的时候,将空气由进气口吹入到框架结构的气体通道中,气体通道内的空气从气孔直接吹向锂电池单体,提高了冷却效率高。夹板和接头采用拼接式的结构,整个安装结构可以根据锂电池单体的数量需求进行组装拼接,安装方便简单。



1.一种锂电池组风冷的热管理安装结构,其特征在于:包括由多块夹板(10)和接头(20)拼接而成的框架结构,所述夹板(10)平行间隔设置,锂电池单体(30)安装在相邻夹板(10)之间的间隔中,所述框架结构的内部设置有至少一条气体通道(40),在每块夹板(10)两侧设置有多个气孔(11),且所述气孔(11)与气体通道(40)连通,所述框架结构其中两个对角处的接头(20)分别形成进气口(50)和出气口(60)。

2.根据权利要求1所述的一种锂电池组风冷的热管理安装结构,其特征在于:所述气孔(11)呈长条形通孔结构,阵列分布在所述夹板(10)的两侧。

3.根据权利要求1所述的一种锂电池组风冷的热管理安装结构,其特征在于:所述每个锂电池单体(30)与夹板(10)之间设置有固定套(70)。

4.根据权利要求3所述的一种锂电池组风冷的热管理安装结构,其特征在于:所述固定套(70)由连杆(71)和设置在连杆(71)两端的块体(72)组成,呈“工”字形结构,所述块体(72)一侧为直面与所述夹板(10)配合,另一侧为半圆形凹陷与所述锂电池单体(30)配合。

5.根据权利要求3所述的一种锂电池组风冷的热管理安装结构,其特征在于:所述夹板(10)的两面设置有用于安装所述固定套(70)的凹槽(12),所述凹槽(12)的槽宽与所述固定套(70)的高度相匹配。

6.根据权利要求1所述的一种锂电池组风冷的热管理安装结构,其特征在于:所述框架结构的内部设置的气体通道(40)数量为两条。

一种锂电池组风冷的热管理安装结构

技术领域

[0001] 本实用新型涉及一种锂电池组风冷的热管理安装结构,属于动力电池的热量管理技术领域。

背景技术

[0002] 锂电池组作为动力电池是新能源汽车重要组成部分,作为动力供给来源,其对工作环境的要求苛刻。据实验研究表明,电池的使用性能和寿命都是温度的函数,温度对电池使用有重要影响。

[0003] 在锂电池充放电的过程中,电池本身和大电流通路上的组件会产生热量,则会造成电池组内温度持续上升,当温度超过锂电池正常工作的最高温度后会降低锂电池的使用性能与使用寿命。

[0004] 现有的锂电池组常采用风冷内循环的安装结构,其用来冷却的风只在气体通道内循环,这样造成冷却效率,进而影响到锂电池组的使用寿命以及续航里程。

[0005] 另外,根据车辆的动力需求,需要将多个锂电池单体集成为锂电池组。对于不同的车辆,由于受到结构及空间的限制,锂电池组的结构不同,构成锂电池组的电池单体数量不一样。现有的锂电池组风冷的热管理安装结构,多数结构采用不可拆卸式的结构,即电池单体的数量不能根据实际需要进行组装或者拆卸。

发明内容

[0006] 本实用新型要解决的技术问题是:提供一种锂电池组风冷的热管理安装结构,具有良好风冷结构,用来冷却的空气可以从气体通道吹向电池单体,冷却效率高,同时该安装结构又可以根据锂电池单体的安装实际数量需求进行组装或者拆卸,安装方便简单。

[0007] 本实用新型的目的在于通过以下技术方案实现的:

[0008] 一种锂电池组风冷的热管理安装结构,包括由多块夹板和接头拼接而成的框架结构,所述夹板平行间隔设置,锂电池单体安装在相邻夹板之间的间隔中,所述框架结构的内部设置有至少一条气体通道,在每块夹板两侧设置有多个气孔,且所述气孔与气体通道连通,所述框架结构其中两个对角处的接头分别形成进气口和出气口。在对锂电池组进行冷却的时候,空气由进气口进入到框架结构的气体通道中,气体通道内的空气从气孔直接吹向锂电池单体,提高了冷却效率高。

[0009] 优选的,所述气孔呈长条形通孔结构,阵列分布在所述夹板的两侧。气孔采用长条形通孔结构,有利于增大了气孔的有效面积,起到进一步提高冷却效率的作用。

[0010] 优选的,所述每个锂电池单体与夹板之间设置有固定套。设置固定套以便于安装锂电池单体。

[0011] 优选的,所述固定套由连杆和设置在连杆两端的块体组成,呈“工”字形结构,所述块体一侧为直面与所述夹板配合,另一侧为半圆形凹陷与所述锂电池单体配合。固定套采用“工”字形结构,有利于减小固定套与夹板的接触面积,避免固定套堵塞气孔,保证气孔顺

畅通气;同时也有利于减小固定套和锂电池单体的接触面积,进一步提高冷却效率。

[0012] 优选的,所述夹板的两面设置有用于安装所述固定套的凹槽,所述凹槽的槽宽与所述固定套的高度相匹配。凹槽和固定套想和配合的结构,安装时直接将固定套放在凹槽内即可,使得固定套安装简单、方便快捷。

[0013] 优选的,所述框架结构的内部设置的气体通道数量为两条。

[0014] 本实用新型的有益效果:与现有技术相比,在对锂电池组进行冷却的时候,将空气由进气口吹入到框架结构的气体通道中,气体通道内的空气从气孔直接吹向锂电池单体,提高了冷却效率高。同时夹板和接头采用嵌套拼接式的结构,整个安装结构可以根据锂电池单体的实际数量需求进行组装拼接,安装方便简单。

附图说明

[0015] 图1为本实用新型的结构示意图;

[0016] 图2为本实用新型所述夹板和接头拼接而成的框架结构示意图;

[0017] 图3为本实用新型所述夹板、固定套以及锂电池单体安装示意图;

[0018] 图4为本实用新型所述固定套的结构示意图。

具体实施方式

[0019] 下面结合附图及具体的实施例对实用新型进行进一步介绍:

[0020] 如图1所示,一种锂电池组风冷的热管理安装结构,包括由多块夹板10和接头20拼接而成的框架结构,所述夹板10平行间隔设置,锂电池单体30安装在相邻夹板10之间的间隔中,所述框架结构的内部设置有两条气体通道40,在每块夹板10两侧设置有多个气孔11,所述气孔11呈长条形通孔结构,阵列分布在所述夹板10的两侧,且所述气孔11与气体通道40连通,所述框架结构其中两个对角处的接头20分别形成进气口50和出气口60,进气口50用于和气泵连接。

[0021] 如图2所示,在本实施例中,接头20之间的相互连接采用嵌套式配合连接,接头20与夹板10之间也采用嵌套式配合连接,每条气体通道40是贯通在在接头20和夹板10内部的。

[0022] 在本实施例中,所述每个锂电池单体30与夹板10之间设置有固定套70。

[0023] 进一步的,固定套70由连杆71和设置在连杆71两端的块体72组成,呈“工”字形结构,所述块体72一侧为直面与所述夹板10配合,另一侧为半圆形凹陷与所述锂电池单体30配合。

[0024] 作为本实施例的进一步改进,在所述夹板10的两面设置有用于安装所述固定套70的凹槽12,所述凹槽12的槽宽与所述固定套70的高度相匹配。

[0025] 本实用新型的工作原理为:所述锂电池组风冷的热管理安装结构中,框架结构的进气口50用于和气泵连接,在对锂电池组进行冷却的时候,气泵将空气由进气口50吹入到框架结构的气体通道40中,气体通道40内的空气从气孔11直接吹向锂电池单体30,提高了冷却效率高。同时夹板10和接头20采用嵌套拼接式的结构,整个安装结构可以根据锂电池单体30的实际数量需求进行组装拼接,安装方便简单。

[0026] 以上内容是结合具体的优选实施方式对本实用新型所作的进一步详细说明,不能

认定本实用新型的具体实施只局限于这些说明。对于本实用新型所属技术领域的普通技术人员来说,在不脱离本实用新型构思的前提下,还可以做出若干简单推演或替换,都应当视为属于本实用新型的保护范围。

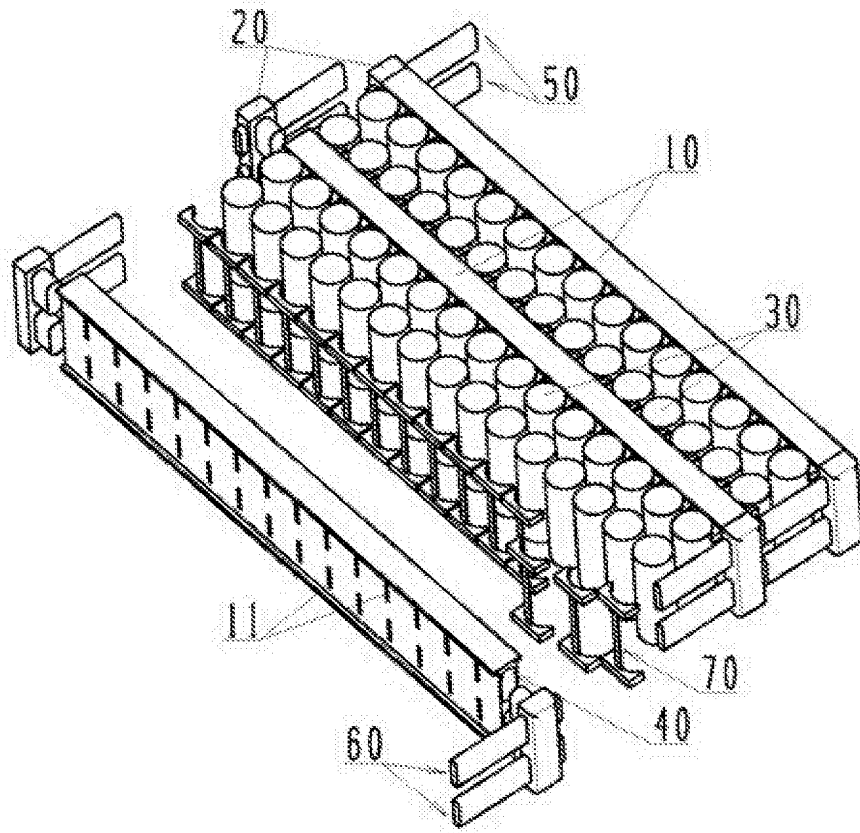


图1

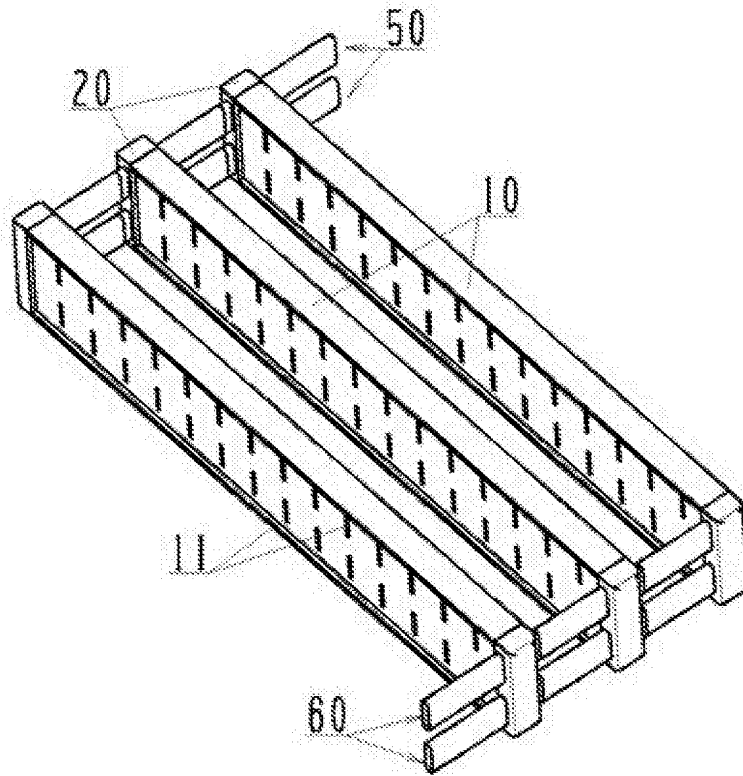


图2

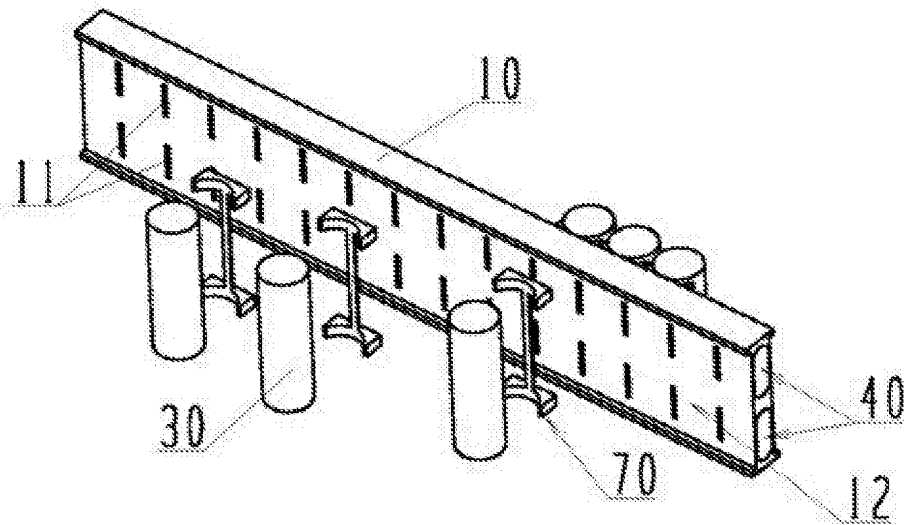


图3

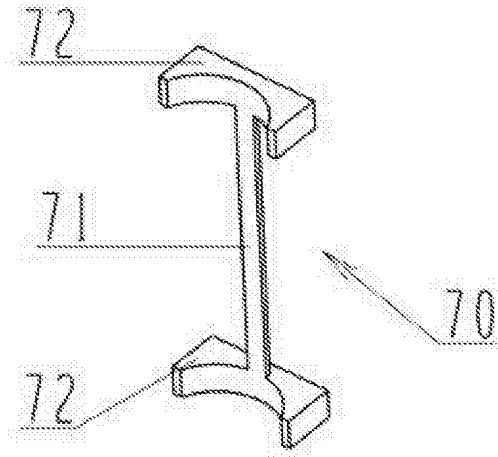


图4