



(12) 实用新型专利

(10) 授权公告号 CN 205243636 U

(45) 授权公告日 2016. 05. 18

(21) 申请号 201520956619. X

(22) 申请日 2015. 11. 23

(73) 专利权人 华鼎电源(天津)有限公司

地址 301700 天津市武清区京滨工业园京滨
大道 20 号

(72) 发明人 张辉

(51) Int. Cl.

F02B 63/04(2006. 01)

F01P 11/00(2006. 01)

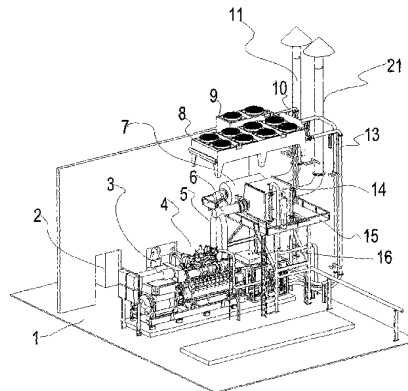
权利要求书1页 说明书2页 附图1页

(54) 实用新型名称

一种集中式热电联产电站

(57) 摘要

本实用新型涉及一种集中式热电联产电站,包括发电机组,发电机组包括采所述发电机组包括天然气发动机以及发电机;发电机组的一侧设有热管理装置,所述热管理装置的上方架高预设距离设有支撑平台,所述支撑平台上设有余热回收装置及消声器,所述余热回收装置及消声器进气端通过烟气管路连接至所述发电机组的烟气排出口,所述余热回收装置及消声器的上方通过支撑架设有散热装置,所述散热装置包括两个散热水箱,所述散热水箱内设有散热风扇,所述两个散热水箱与所述热管理装置相连接并分别通过高温水冷却循环管路以及低温水冷却循环管路连接所述发电机组。本实用新型使得电站的占地面积减少,实现小型化。



1.一种集中式热电联产电站,包括设于机房内的综合控制柜、操控台以及发电机组,其特征在于,所述发电机组包括天然气发动机以及发电机;所述发电机组的一侧设有热管理装置,所述热管理装置的上方架高预设距离设有支撑平台,所述支撑平台与地面间设有爬梯,所述支撑平台上设有余热回收装置及消声器,所述余热回收装置及消声器进气端通过烟气管路连接至所述发电机组的烟气排出口,所述余热回收装置及消声器的上方通过支撑架设有散热装置,所述散热装置包括两个散热水箱,所述散热水箱内设有散热风扇,所述两个散热水箱与所述热管理装置相连接并分别通过高温水冷却循环管路以及低温水冷却循环管路连接所述发电机组。

2.如权利要求1所述集中式热电联产电站,其特征在于,所述综合控制柜与操控台通过隔断隔开。

3.如权利要求1所述集中式热电联产电站,其特征在于,所述余热回收装置及消声器分别连接一个排气管。

4.如权利要求1所述集中式热电联产电站,其特征在于,所述热管理装置包括两个PLC控制器,所述两个PLC控制器分别与所述两个散热水箱内的散热风扇相连接。

一种集中式热电联产电站

技术领域

[0001] 本实用新型属于热电联产技术领域,具体涉及一种集中式热电联产电站。

背景技术

[0002] 当前,我国电力紧张问题越来越突出,同时人们对环保的要求也越来越高,热电联产项目得到了大量使用。现有的集中式热电联产电站普遍包括有由发动机以及发电机组成的发电机组,目前的发动机一般采用柴油或汽油作为动力,能耗高,而燃气-天然气具有成本低的特点,因此开发一种采用天然气作为动力的集中式热电联产电站,具有重要的现实意义。

实用新型内容

[0003] 本实用新型的目的在于解决上述的技术问题而提供一种采用天然气的集中式热电联产电站。

[0004] 为实现上述目的,本实用新型采用如下技术方案:

[0005] 一种集中式热电联产电站,包括设于机房内的综合控制柜、操控台以及发电机组,所述发电机组包括天然气发动机以及发电机;所述发电机组的侧设有热管理装置,所述热管理装置的上方架高预设距离设有支撑平台,所述支撑平台与地面间设有爬梯,所述支撑平台上设有余热回收装置及消声器,所述余热回收装置及消声器进气端通过烟气管路连接至所述发电机组的烟气排出口,所述余热回收装置及消声器的上方通过支撑架设有散热装置,所述散热装置包括两个散热水箱,所述散热水箱内设有散热风扇,所述两个散热水箱与所述热管理装置相连接并分别通过高温水冷却循环管路以及低温水冷却循环管路连接所述发电机组。

[0006] 所述综合控制柜与操控台通过隔断隔开。

[0007] 所述余热回收装置及消声器分别连接一个排气管。

[0008] 所述热管理装置包括两个PLC控制器,所述两个PLC控制器分别与所述两个散热水箱内的散热风扇相连接。

[0009] 本实用新型通过包括设于机房内的综合控制柜、操控台以及发电机组,所述发电机组包括天然气发动机以及发电机;所述发电机组的一侧设有热管理装置,所述热管理装置的上方架高预设距离设有支撑平台,所述支撑平台与地面间设有爬梯,所述支撑平台上设有余热回收装置及消声器,所述余热回收装置及消声器进气端通过烟气管路连接至所述发电机组的烟气排出口,所述余热回收装置及消声器的上方通过支撑架设有散热装置,所述散热装置包括两个散热水箱,所述散热水箱内设有散热风扇,所述两个散热水箱与所述热管理装置相连接并分别通过高温水冷却循环管路以及低温水冷却循环管路连接所述发电机组,使得电站的占地面积减少,实现小型化且可以有效通过余热回收装置高效利用发电机组工作过程中产生的热量,供人们使用,实现热电联产的高效。

附图说明

[0010] 图1所示为本实用新型实施例提供的一种集中式热电联产电站的结构示意图。

具体实施方式

[0011] 下面,结合实例对本实用新型的实质性特点和优势作进一步的说明,但本实用新型并不局限于所列的实施例。

[0012] 请参阅图1所示,一种集中式热电联产电站,包括设于机房内地板1上的综合控制柜2、操控台3以及发电机组4,所述发电机组包括天然气发动机以及发电机;所述发电机组的一侧设有热管理装置16,所述热管理装置的上方通过支架支撑系统架高预设距离设有一个支撑平台15,所述支撑平台与地面间设有爬梯,所述支撑平台上设有余热回收装置14及消声器7,所述余热回收装置及消声器进气端通过烟气管路(烟气管路包括与余热回收装置连接烟气管6以及连接烟气管6的机组排烟管5,所述消声器的烟气入口连接在所述烟气管6的侧壁上)连接至所述发电机组4的烟气排出口,所述余热回收装置及消声器的上方通过支撑架设有散热装置,所述散热装置包括两个散热水箱,即第一散热水箱8与第二散热水箱9,所述散热水箱内设有散热风扇,所述两个散热水箱与所述热管理装置相连接并分别通过高温水冷却循环管路10以及低温水冷却循环管路13连接所述发电机组4。

[0013] 具体实现上,所述综合控制柜与操控台通过隔断隔开。

[0014] 其中,所述余热回收装置及消声器分别连接一个排气管,即第一排气管11以及第二排气管21。

[0015] 进一步的,所述热管理装置16包括两个PLC控制器,所述两个PLC控制器分别与所述两个散热水箱内的散热风扇相连接。

[0016] 其中,所述PLC控制器根据检测的循环冷却水的水温控制所述散热器的风扇的转速,保证了散热效果,保证了发电机组的正常散热工作需要。

[0017] 本实用新型通过包括设于机房内的综合控制柜、操控台以及发电机组,所述发电机组包括天然气发动机以及发电机;所述发电机组的一侧设有热管理装置,所述热管理装置的上方架高预设距离设有支撑平台,所述支撑平台与地面间设有爬梯,所述支撑平台上设有余热回收装置及消声器,所述余热回收装置及消声器进气端通过烟气管路连接至所述发电机组的烟气排出口,所述余热回收装置及消声器的上方通过支撑架设有散热装置,所述散热装置包括两个散热水箱,所述散热水箱内设有散热风扇,所述两个散热水箱与所述热管理装置相连接并分别通过高温水冷却循环管路以及低温水冷却循环管路连接所述发电机组,使得集中式热电联产电站的占地面积减少,实现小型化且可以有效通过余热回收装置高效利用发电机组工作过程中产生的热量,供人们使用,实现热电联产的高效。

[0018] 尽管这里参照本实用新型的多个解释性实施例对本实用新型进行了描述,但是,应该理解,本领域技术人员可以设计出很多其他的修改和实施方式,这些修改和实施方式将落在本申请公开的原则范围和精神之内。

[0019] 更具体地说,在本申请公开、附图和权利要求的范围内,可对主题组合布局的组成部件和/或布局进行多种变型和改进。除了对组成部件和/或布局进行的变型和改进外,对于本领域技术人员来说,其他的用途也将是明显的。

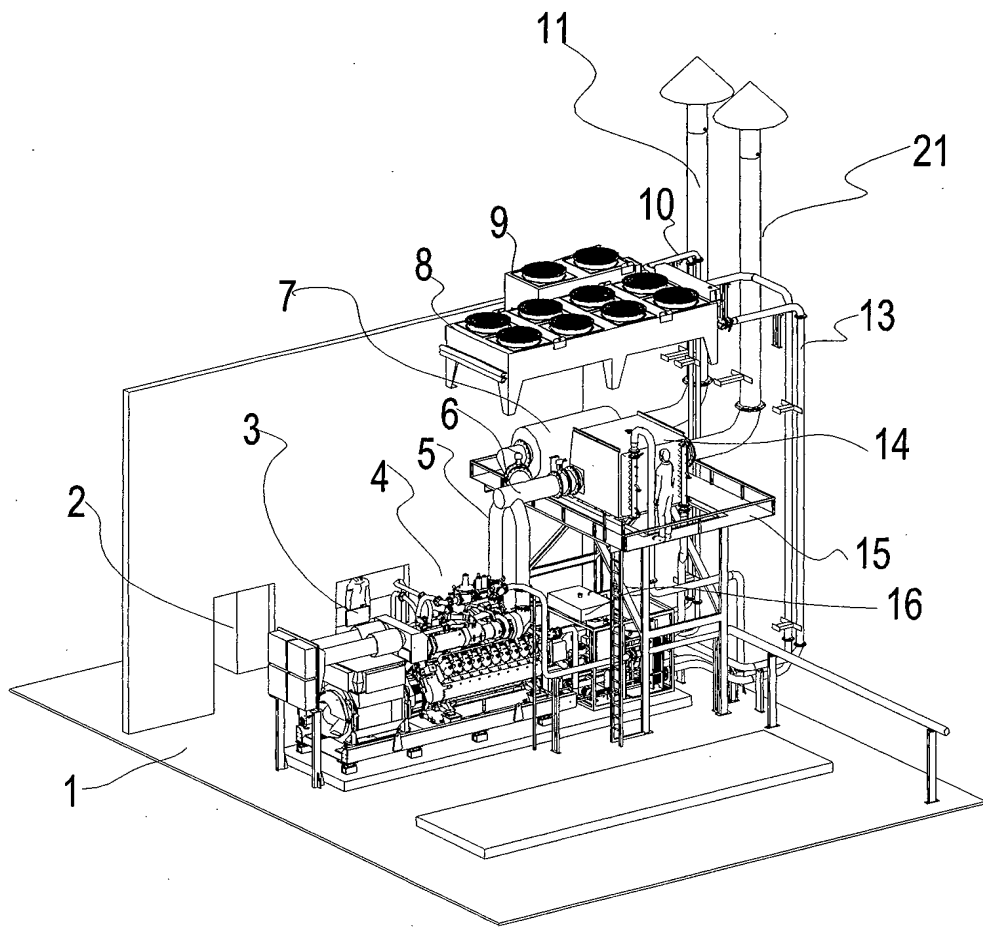


图1