



(12) 实用新型专利

(10) 授权公告号 CN 205282610 U

(45) 授权公告日 2016.06.01

(21) 申请号 201620034443.7

(22) 申请日 2016.01.12

(73) 专利权人 安徽江淮汽车股份有限公司

地址 230601 安徽省合肥市桃花工业园始信路 669 号

(72) 发明人 丁更新

(74) 专利代理机构 北京维澳专利代理有限公司

11252

代理人 张春雨 逢京喜

(51) Int. Cl.

H01M 10/6563(2014.01)

H01M 10/6556(2014.01)

B60L 11/18(2006.01)

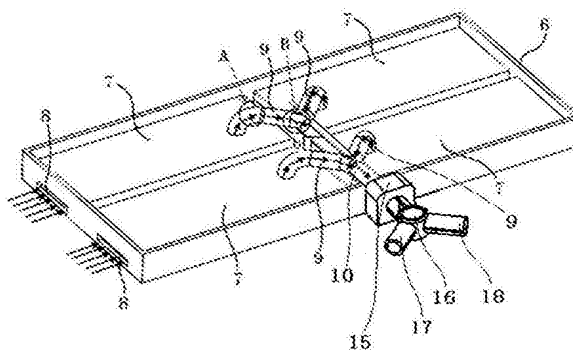
权利要求书1页 说明书3页 附图2页

(54) 实用新型名称

电池包风道结构及混合动力汽车

(57) 摘要

本实用新型提供了一种电池包风道结构,包括:壳体;位于所述壳体内的多个电池模组;位于所述壳体上的通向各个所述电池模组的进风道;分别与各个所述电池模组连通的多个出风管;与所述出风管连通的集风管;安装在所述集风管出口的风机;与所述风机连通的电磁阀;分别与所述电磁阀连通的热管理风道和排气风道;安装在所述集风管上并与所述电磁阀连接的异常气体传感器。本实用新型还提供了一种混合动力汽车。本实用新型能够显著降低电池包风道管路结构复杂程度和成本。



1. 一种电池包风道结构,其特征在於,包括:
壳体;
位於所述壳体内的多个电池模组;
位於所述壳体上的通向各个所述电池模组的进风道;
多个出风管,每个所述出风管与一个所述电池模组连通;
与所述出风管连通的集风管;
安装在所述集风管出口的风机;
与所述风机连通的电磁阀;
分别与所述电磁阀连通的热管理风道和排气风道;
安装在所述集风管上并与所述电磁阀连接的异常气体传感器。
2. 根据权利要求1所述的电池包风道结构,其特征在於,在所述出风管与所述集风管的连通位置,所述出风管的轴线与所述集风管的轴线之间成钝角,所述出风管的轴线、所述集风管的轴线处于同一个平面内。
3. 根据权利要求1所述的电池包风道结构,其特征在於,所述出风管在所述电池模组与所述集风管之间具有圆弧过渡。
4. 根据权利要求1所述的电池包风道结构,其特征在於,所述进风道为长方形且位於对应所述电池模组的宽边侧。
5. 根据权利要求1所述的电池包风道结构,其特征在於,所述电池模组两两对称设置。
6. 一种混合动力汽车,其特征在於,所述混合动力汽车采用如权利要求1-5中的任一项所述的电池包风道结构,其中所述热管理风道通向驾驶室内部,所述排气风道通向驾驶室外部。

电池包风道结构及混合动力汽车

技术领域

[0001] 本实用新型涉及汽车电池领域,具体涉及一种电池包风道结构及一种混合动力汽车。

背景技术

[0002] 重度混合动力汽车一般采用油电混合动力的方案,而在该方案中,一般都会采用电池包的结构布置形式。电池包的容量需求并不高,大约仅需要60串到70串之间的数量即可满足重度混合动力汽车的需求,而在所有的混合动力汽车布置形式中,电池包极大可能性是布置在乘员舱内,因为乘员舱内具有空调这种环境温度调节的设备,从而可以很好的为电池提供一个比较温和的工作环境。

[0003] 现有技术如图1和图2所示,电池包的壳体1内容纳有多个电池模组2,壳体1上的进风道3向各个电池模组2供风,每个电池模组2单独通过一个出风管4出风,然后各个出风管4内的气流再汇总到一个集风管5中,由集风管5对四个电池模组2通过第一风机11进行抽风处理。如果异常气体传感器14检测到了电池包中有异常气体出现时,例如发生了电解液泄漏,一定要将这种有害的电解液挥发后的气体排除到车体外部,以避免对车内的驾驶人员造成巨大的空气环境侵害,此时第一风机11打开进行抽风工作。而电池包还存在一个单独的热管理风道12,利用第二风机13对热管理风道12内的气流进行控制,从而在电池包温度升高时利用气流对电池包降温。

[0004] 现有技术的缺陷在于,首先,电池包存在排出有害气体的风道和热管理风道两个独立的风道系统,需要两个独立的风机,这使得结构复杂、成本高;其次,在图1中所示的出风管4的位于电池模组2与集风管5之间的位置A处、出风管4与集风管5连通的位置B处均为直角连接,例如在B处出风管4的轴线与集风管5的轴线之间成直角 α ,这种结构一旦发生异常状况,需要对电池包进行排气处理时,由于采用了直角连接的方案,因此造成了风阻的增加,从而如果要达到标准的排气量,就必须增加抽风机的功率,而增加抽风机功率又会增加车辆的电力消耗,同时会造成风机噪音的增加,且这种排气效果并不理想。

实用新型内容

[0005] 本实用新型的目的是降低电池包的风道结构复杂度和成本,为此本实用新型的实施例提供了如下技术方案:

[0006] 一种电池包风道结构,包括:壳体;位于所述壳体内的多个电池模组;位于所述壳体上的通向各个所述电池模组的进风道;多个出风管,每个所述出风管与一个所述电池模组连通;与所述出风管连通的集风管;安装在所述集风管出口的风机;与所述风机连通的电磁阀;分别与所述电磁阀连通的热管理风道和排气风道;安装在所述集风管上并与所述电磁阀连接的异常气体传感器。

[0007] 作为优选,在所述出风管与所述集风管的连通位置,所述出风管的轴线与所述集风管的轴线之间成钝角,所述出风管的轴线、所述集风管的轴线处于同一个平面内。

- [0008] 作为优选,所述出风管在所述电池模组与所述集风管之间具有圆弧过渡。
- [0009] 作为优选,所述进风道为长方形且位于对应所述电池模组的宽边侧。
- [0010] 作为优选,所述电池模组两两对称设置。
- [0011] 一种混合动力汽车,所述混合动力汽车采用如上所述的电池包风道结构,其中所述热管理风道通向驾驶室内部,所述排气风道通向驾驶室外部。
- [0012] 本实施例将有害气体排放风道与热管理风道集成到一套风道系统中,当异常气体传感器检测到异常气体时,能够控制电磁阀仅导通风机与排气风道,否则仅保持风机与热管理风道的导通,因此仅利用一个风机便能够完成热管理和有害气体排放工作,成本得到降低,管路结构得到简化。
- [0013] 进一步地,将出风管、集风管的交叉位置全部布置在一个平面内,并且在气体流动方向上,采用钝角取代直角,降低了风阻,并且不会由于改变结构而占用更多空间。
- [0014] 进一步地,采用圆弧过渡也能够降低风阻。
- [0015] 进一步地,进风道的形状及布置在宽边侧能够保证气流尽可能均匀地通过电池模组内的全部电池单体,提高通风效果。
- [0016] 进一步地,电池模组对称设置,能够使得各电池模组间的气流分配均匀。

附图说明

- [0017] 图1是现有技术的电池包风道结构的立体图;
- [0018] 图2是现有技术的电池包风道结构的俯视图;
- [0019] 图3是本实用新型的实施例的电池包风道结构的立体图;
- [0020] 图4是本实用新型的实施例的电池包风道结构的俯视图。
- [0021] 附图标记说明:1、壳体,2、电池模组,3、进风道,4、出风管,5、集风管,6、壳体,7、电池模组,8、进风道,9、出风管,10、集风管,11、第一风机,12、热管理风道,13、第二风机,14、异常气体传感器,15、风机,16、电磁阀,17、热管理风道,18、排气风道。

具体实施方式

- [0022] 在本说明书中,以带实心箭头的粗实线代表气流方向。
- [0023] 参考图3、图4,本实施例的电池包风道结构包括:壳体1、位于壳体1内的多个电池模组7、位于壳体1上的通向各个电池模组7的进风道8、多个出风管9、与出风管9连通的集风管10,其中每个出风管9与一个电池模组7连通。在集风管10上安装有异常气体传感器19,在集风管10的出口安装有风机15。风机15与电磁阀16连通,电磁阀16再与热管理风道17和排气风道18分别连通从而形成两个风道支路。空气经进风道8进入电池模组7,然后经出风管9汇集到集风管10后排出。异常气体传感器19直接与电磁阀16连接或者通过其它电控单元例如BCU(电池控制单元)与电磁阀16间接连接。正常情况下,电磁阀16仅保持风机15与热管理风道17的导通,热管理风道17通向混合动力汽车的驾驶室内部,风机15工作时气体从进风道8进入电池模组7,然后经出风管9汇集到集风管10,再经风机15、电磁阀16、热管理风道17通向驾驶室内部的空调系统。如果异常气体传感器19检测到集风管10内存在异常气体,则电磁阀16动作仅保持风机15与排气风道18的导通,热管理风道17关闭,此时风机15工作时气体从进风道8进入电池模组7,然后经出风管9汇集到集风管10,再经风机15、电磁阀16、排

气风道18排放到驾驶室外部。电磁阀16能够采用现有的两位三通阀,为本领域常用气动元件,并且电磁阀16的控制为本领域公知常识,因此不再详细描述。仅依靠一个风机15就能够实现有害气体排出与热管理两个功能,成本低,管路结构简单。

[0024] 在出风管9与集风管10的连通位置B处,出风管9的轴线与集风管10的轴线之间成钝角 b ,并且所有出风管9的轴线与集风管10的轴线均处于同一个平面内,与直角连接方式相比,这大大降低了风阻。而出风管9在电池模组7与集风管10之间的A处具有圆弧过渡,相比直角过渡也能够起到降低风阻的作用。

[0025] 从图3还可见,进风道8为长方形且位于对应电池模组7的宽边侧,这样气流能够尽可能均匀地通过每个电池模组内的全部电池单体,提高通风效果。并且,图示中四个电池模组7两两对称设置,这样能够保证出风管9与集风管9所形成的风道也具有对称结构,有利于保证气体的均匀分配及流动。

[0026] 混合动力汽车采用如上所述的电池包风道结构后,制造成本、空间占用和结构复杂度均降低,并能够获得更好的排气效果。

[0027] 虽然本实用新型是结合以上实施例进行描述的,但本实用新型并不限于上述实施例,而只受权利要求的限定,本领域普通技术人员能够容易地对其进行修改和变化,但并不离开本实用新型的实质构思和范围。

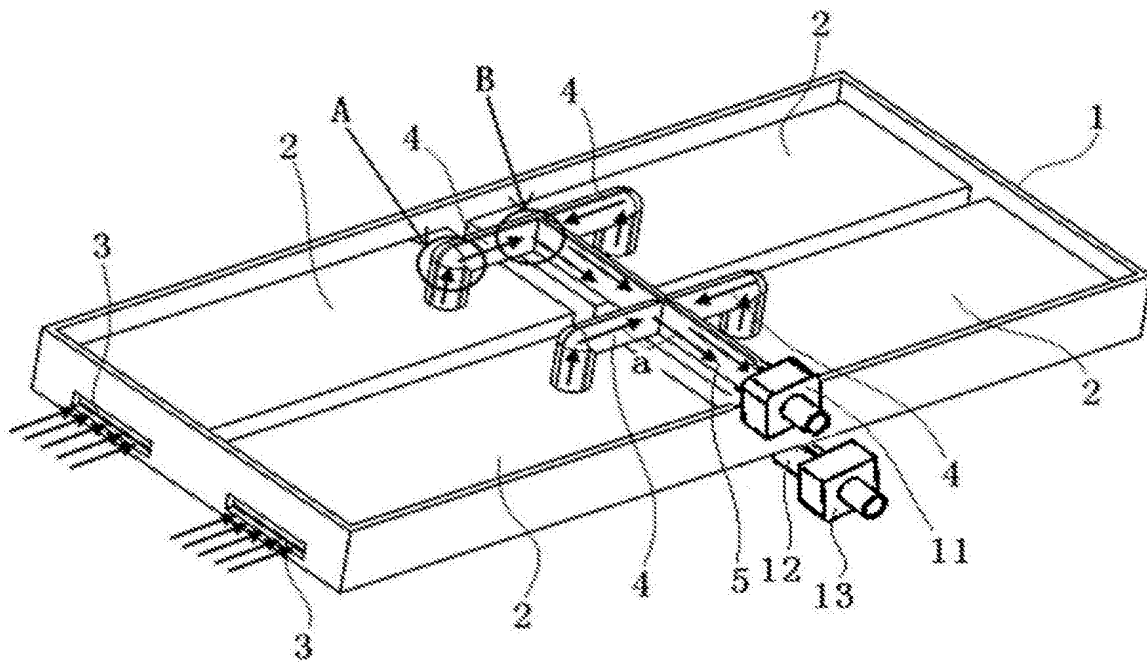


图1

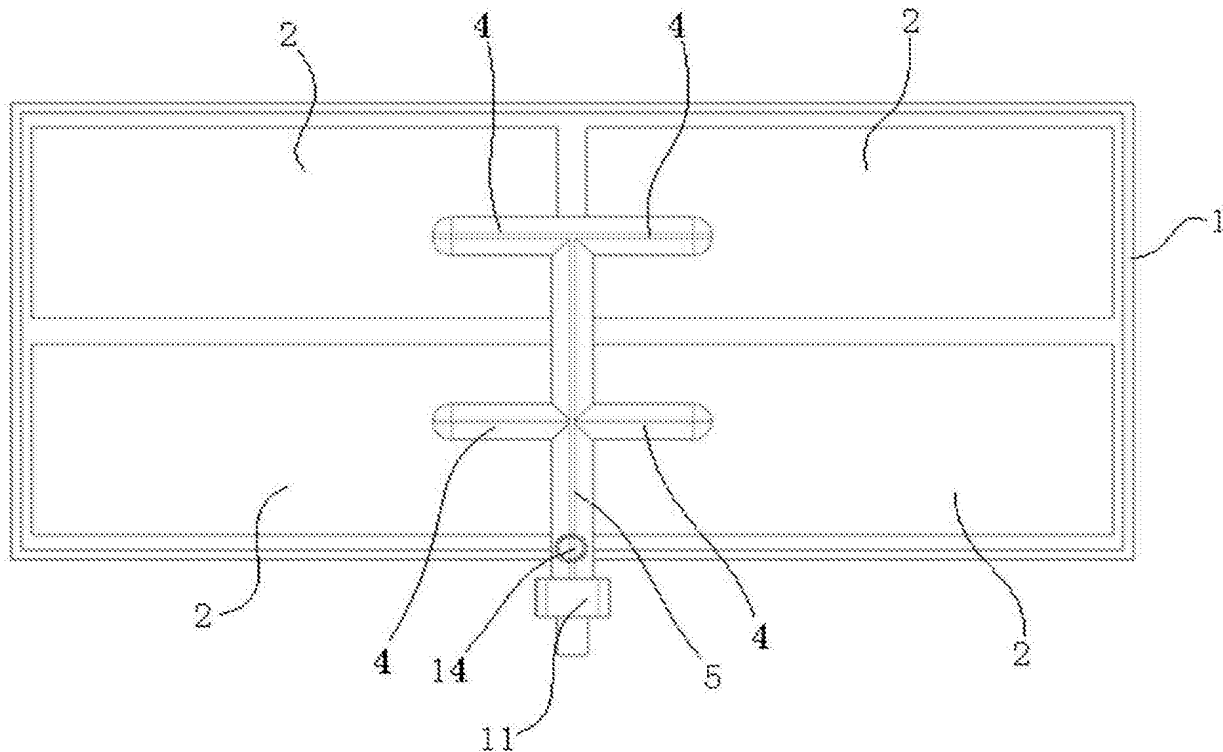


图2

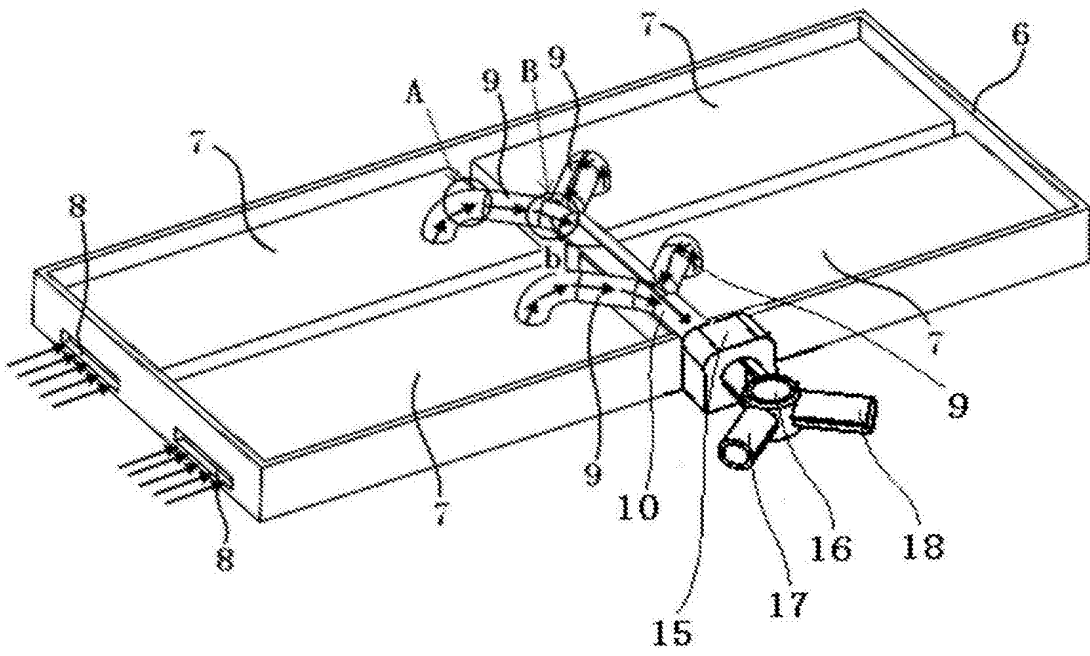


图3

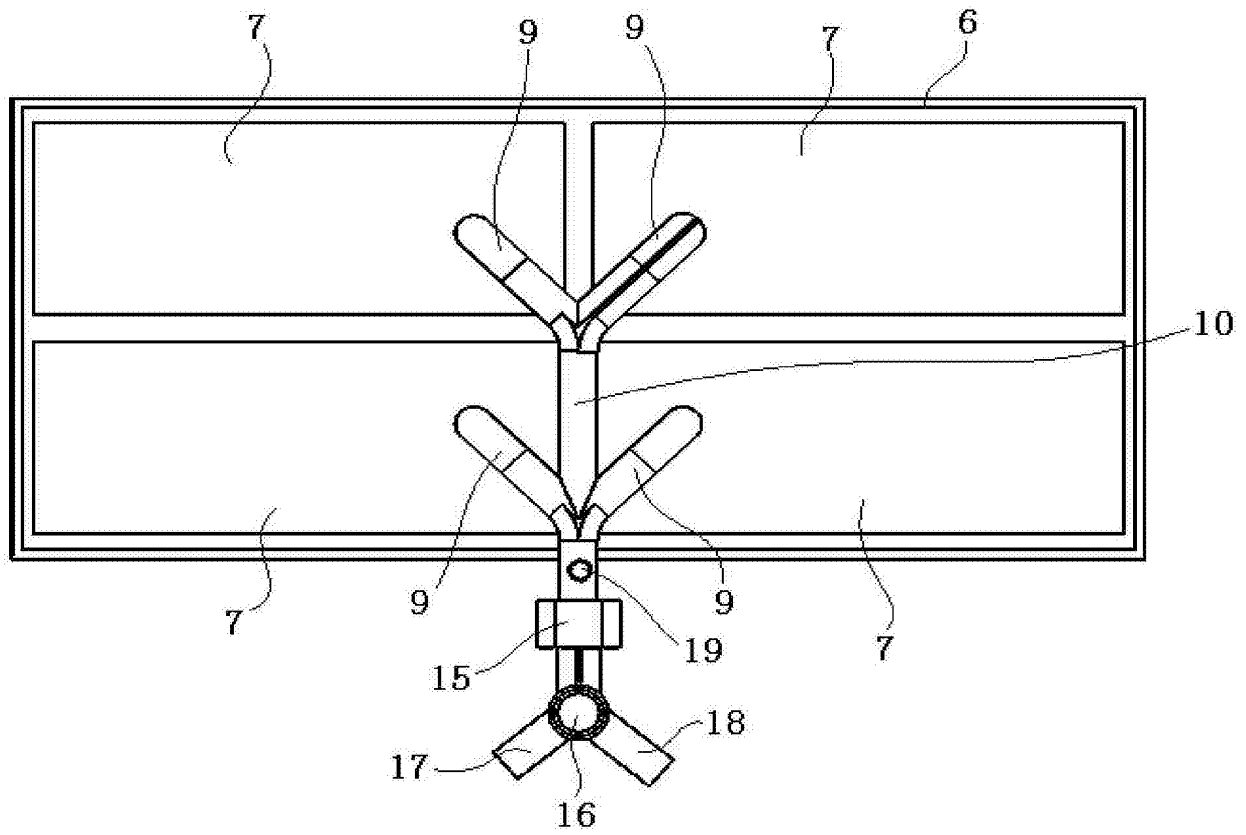


图4