



(12)实用新型专利

(10)授权公告号 CN 205583097 U

(45)授权公告日 2016.09.14

(21)申请号 201620424336.5

H01M 10/6556(2014.01)

(22)申请日 2016.05.10

H01M 10/6557(2014.01)

H01M 10/6567(2014.01)

(73)专利权人 华霆(合肥)动力技术有限公司
地址 230000 安徽省合肥市经济开发区青
鸾路26号(5号楼)

(ESM)同样的发明创造已同日申请发明专利

(72)发明人 李树民 苏俊松 韩雷 汪秀山
劳力 周鹏

(74)专利代理机构 北京超凡志成知识产权代理
事务所(普通合伙) 11371
代理人 冯倩

(51)Int. Cl.

H01M 10/613(2014.01)

H01M 10/615(2014.01)

H01M 10/625(2014.01)

H01M 10/6551(2014.01)

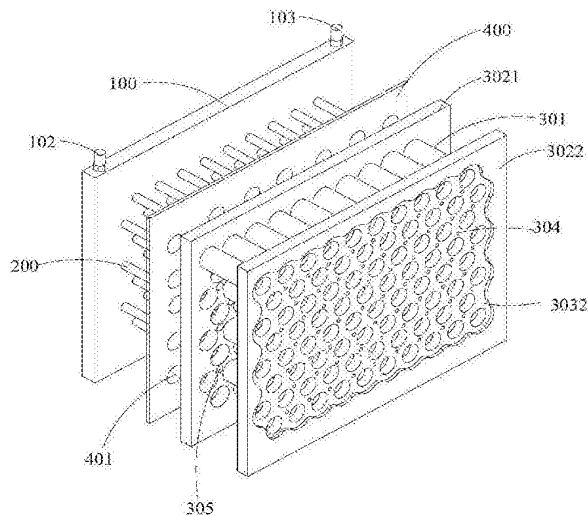
权利要求书2页 说明书7页 附图6页

(54)实用新型名称

一种热管理装置及电源装置

(57)摘要

本实用新型提供一种热管理装置及电源装置,涉及电池热管理技术领域,具体包括有液冷板以及至少一个导热鳍片,液冷板的内部设有一储液槽,外壁设有一进液口及一出液口,进液口、出液口与储液槽连通,液冷板设置于电池模组的一侧,每个导热鳍片的一端与液冷板连接,另一端伸入电池模组内并置于相邻单体电池间的空隙处。这种热管理装置与传统的加散热装置相比,大大减小了液冷板与电池模组之间的热阻,热传导率明显提升。



1. 一种热管理装置,应用于包括多个单体电池的电池模组,其特征在于,所述热管理装置包括液冷板以及至少一个导热鳍片,

所述液冷板的内部设有一储液槽,外壁设有一进液口及一出液口,所述进液口以及所述出液口分别与所述储液槽连通,

所述液冷板设置于所述电池模组的一侧,

每个导热鳍片的一端与所述液冷板连接,另一端伸入所述电池模组内并置于相邻单体电池间的空隙处。

2. 根据权利要求1所述的热管理装置,其特征在于,所述液冷板在相对的两侧面分别设置有所述导热鳍片,

其中一侧的导热鳍片伸入一第一电池模组内并置于所述第一电池模组的相邻单体电池间的空隙处,另一侧的导热鳍片伸入一第二电池模组内并置于所述第二电池模组的相邻单体电池间的空隙处,

所述第一电池模组以及所述第二电池模组分别位于所述液冷板的相对两侧。

3. 根据权利要求1所述的热管理装置,其特征在于,所述导热鳍片与所述液冷板焊接或螺纹连接。

4. 根据权利要求1、2或3中任意一项所述的热管理装置,其特征在于,所述导热鳍片为铝鳍片。

5. 根据权利要求4所述的热管理装置,其特征在于,所述铝鳍片包括第一导热片、第二导热片以及第三导热片,

所述第二导热片分别与所述第一导热片、所述第三导热片连接,

所述第一导热片背向所述第二导热片的一侧设有第一导热凸缘,所述第三导热片背向所述第二导热片的一侧设有第二导热凸缘。

6. 根据权利要求1所述的热管理装置,其特征在于,所述热管理装置还包括导热绝缘垫,

所述导热绝缘垫贴附于所述液冷板的一侧面,

所述导热绝缘垫设有至少一第一通孔,

所述导热鳍片穿过所述第一通孔后与所述液冷板连接。

7. 根据权利要求6所述的热管理装置,其特征在于,所述导热绝缘垫为硅胶垫。

8. 根据权利要求1所述的热管理装置,其特征在于,所述电池模组包括用于夹持所述单体电池的支撑板以及集流板,

所述集流板与所述支撑板固定连接,

所述集流板设有至少一第二通孔,所述支撑板上设置有与所述至少一第二通孔一一对应的至少一第三通孔,

每个导热鳍片依次穿过一对应的第二通孔和一对应的第三通孔后伸入所述相邻单体电池间的空隙处。

9. 根据权利要求1所述的热管理装置,其特征在于,所述热管理装置包括至少两个液冷板,

该热管理装置还包括第一汇流管和第二汇流管,

每个液冷板上的进液口与所述第一汇流管连通,出液口与所述第二汇流管连通。

10. 一种电源装置, 其特征在于, 包括至少一电池模组以及权利要求1-9任意一项所述的热管理装置。

一种热管理装置及电源装置

技术领域

[0001] 本实用新型涉及电池热管理技术领域,具体而言,涉及一种热管理装置及电源装置。

背景技术

[0002] 近年来,由于能源成本以及环境污染的问题越来越突出,纯电动汽车以及混合动力汽车以其能够大幅消除甚至零排放汽车尾气的优点,受到政府以及各汽车企业的重视。然而纯电动以及混合动力汽车尚有很多技术问题需要突破,电池使用寿命及容量衰减是其中一个重要问题。

[0003] 电池的使用寿命及容量衰减与电池系统的温度差异以及温度升高幅度有着密切关系。动力电池在工作时会产生大量的热量,若该热量不能够及时被排出,将使动力电池内的温度不断上升,致使其内部的温度差异逐渐增大,最终动力电池将处于大温差的工作环境中,影响动力电池的使用寿命。特别是在炎热的夏天,自然环境的温度非常高,若不能及时对动力电池进行有效的散热管理,其最终的工作温度将远大于动力电池的合理工作温度,进而严重影响动力电池的使用寿命及电池容量,同时也对动力电池的放电性能造成较大的干扰。另外,动力电池在低温工作环境下的充放电性能较差,特别是在寒冷的冬季尤为明显,很难满足必要的充放电需求。

实用新型内容

[0004] 有鉴于此,本实用新型的目的在于提供一种热管理装置及电源装置,以改善现有动力电池由于工作产生的热量不能及时排出致使电池寿命缩短以及低温环境时不能进行有效的热管理造成电池工作性能差的问题。

[0005] 本实用新型是这样实现的:

[0006] 一种热管理装置,应用于包括多个单体电池的电池模组,所述热管理装置包括液冷板以及至少一个导热鳍片,所述液冷板的内部设有一储液槽,外壁设有一进液口及一出液口,所述进液口以及所述出液口分别与所述储液槽连通,所述液冷板设置于所述电池模组的一侧,每个导热鳍片的一端与所述液冷板连接,另一端伸入所述电池模组内并置于相邻单体电池间的空隙处。

[0007] 这种热管理装置在液冷板朝向电池模组的一侧设置有至少一个导热鳍片,导热鳍片伸入电池模组内部并置于相邻单体电池间的空隙处,与传统的电池模组加散热装置相比,热传导率明显提升。在电池模组内发热时,导热鳍片能够及时吸收热量并将热量传导至液冷板,通过液冷板内冷却液的流通带走热量,达到对电池模组散热的目的;同样地,当电池模组在低温环境下工作时,液冷板内流通的高加热液体通过导热鳍片将热量传递给电池模组,以达到为电池模组加热升温使其工作在较佳充放电状态的目的。

[0008] 进一步地,所述液冷板在相对的两侧面分别设置有所述导热鳍片,其中一侧的导热鳍片伸入一第一电池模组内并置于所述第一电池模组的相邻单体电池间的空隙处,另一

侧的导热鳍片伸入一第二电池模组内并置于所述第二电池模组的相邻单体电池间的空隙处,所述第一电池模组以及所述第二电池模组分别位于所述液冷板的相对两侧。

[0009] 液冷板在相对的两侧面可同时设置有导热鳍片。第一电池模组位于所述相对的两侧面中的其中一侧,第二电池模组位于另外一侧。设置于两侧的导热鳍片分别伸入第一电池模组和第二电池模组内,同时对两个电池模组进行散热或加热管理。这种设计的热管理装置,能够有效提升对电池模组的热管理效率。

[0010] 进一步地,所述导热鳍片与所述液冷板焊接或螺纹连接。

[0011] 导热鳍片可以液冷板的外壁固定连接或可拆卸连接。固定连接可以是焊接,可拆卸连接可以是螺纹连接。这两种可实施的连接方式,便于操作,实现简单。

[0012] 进一步地,所述导热鳍片为铝鳍片。综合考虑导热鳍片的生产成本以及导热性能,对于其材质,优选为铝。

[0013] 进一步地,所述铝鳍片包括第一导热片、第二导热片以及第三导热片,所述第二导热片分别与所述第一导热片、所述第三导热片连接,所述第一导热片背向所述第二导热片的一侧设有第一导热凸缘,所述第三导热片背向所述第二导热片的一侧设有第二导热凸缘。

[0014] 进一步地,所述热管理装置还包括导热绝缘垫,所述导热绝缘垫贴附于所述液冷板的一侧面,所述导热绝缘垫设有至少一第一通孔,所述导热鳍片穿过所述第一通孔后与所述液冷板连接。

[0015] 液冷板在设置有导热鳍片的一侧还贴附有导热绝缘垫。设置导热绝缘垫有助于提升液冷板与电池模组之间的热传导效率,提升整个热管理装置的管理性能。

[0016] 进一步地,所述导热绝缘垫为硅胶垫。进一步地,所述电池模组包括用于夹持所述单体电池的支撑板以及集流板,所述集流板与所述支撑板固定连接,所述集流板设有至少一第二通孔,所述支撑板上设置有与所述至少一第二通孔一一对应的至少一第三通孔,每个导热鳍片依次穿过一对应的第二通孔和一对应的第三通孔后伸入所述相邻单体电池间的空隙处。

[0017] 进一步地,所述热管理装置包括至少两个液冷板,该热管理装置还包括第一汇流管和第二汇流管,每个液冷板上的进液口与所述第一汇流管连通,出液口与所述第二汇流管连通。

[0018] 每个液冷板上的进液口与第一汇流管连通,液体通过该第一汇流管分别流入每个进液口。每个液冷板上的出液口与第二汇流管连通,液体由每个出液口流出后进入第二汇流管内。这种设计的热管理装置实用性更强,便于生产应用。

[0019] 一种电源装置,包括至少一个电池模组以及如上所述的热管理装置。

[0020] 本实用新型提供的热管理装置及电源装置中,液冷板在朝向电池模组的侧面上设置有至少一个导热鳍片,导热鳍片伸入电池模组内部并置于相邻单体电池间的空隙处,有效降低了液冷板与电池模组间的热阻,提升了热传导率。具体地,当电池模组内发热时,导热鳍片能够及时吸收热量并将热量传导至液冷板,通过液冷板内冷却液的流通带走热量,达到对电池模组散热的目的;同样地,当电池模组在低温环境下工作时,液冷板内流通的加热液体通过导热鳍片将热量传递给电池模组,以达到为电池模组加热升温使其工作在较佳充放电状态的目的。

附图说明

[0021] 为了更清楚地说明本实用新型实施例的技术方案,下面将对实施例中所需要使用的附图作简单地介绍,应当理解,以下附图仅示出了本实用新型的某些实施例,因此不应被看作是对范围的限定,对于本领域普通技术人员来讲,在不付出创造性劳动的前提下,还可以根据这些附图获得其他相关的附图。

[0022] 图1为本实用新型第一实施例提供了一种热管理装置的示意性结构图;

[0023] 图2为本实用新型第一实施例提供了一种液冷板的平面结构示意图;

[0024] 图3为本实用新型第一实施例提供了一种导热鳍片的立体结构示意图;

[0025] 图4为本实用新型第一实施例提供了一种使用所述热管理装置的电源装置的结构示意图;

[0026] 图5是本实用新型第二实施例提供的电源装置的立体结构示意图;

[0027] 图6为本实用新型第二实施例提供了一种导热绝缘硅胶垫的平面结构示意图;

[0028] 图7为本实用新型第二实施例提供了一种第一集流板的平面结构示意图;

[0029] 图8为本实用新型第二实施例提供了一种第一支撑板的结构示意图;

[0030] 图9为本实用新型第三实施例提供的另一种电源装置的结构示意图;

[0031] 图10为本实用新型第四实施例提供的另一种电源装置的结构示意图;

[0032] 图11为本实用新型第四实施例提供的另一种电源装置的结构示意图。

[0033] 附图标记:

[0034] 热管理装置1000;电源装置2000;液冷板100;导热鳍片200;第二侧面120;储液槽101;进液口102;出液口103;第一导热片201;第二导热片202;第三导热片203;第一连接片210;第二连接片220;第一导热凸缘230;第二导热凸缘240;电池模组300;单体电池301;导热绝缘垫400;第一通孔401;第一支撑板3021;第二支撑板3022;第一集流板3031;第二集流板3032;第二通孔304;第三通孔305;第一汇流管700;第二汇流管800。

具体实施方式

[0035] 为使本实用新型实施例的目的、技术方案和优点更加清楚,下面将结合本实用新型实施例中的附图,对本实用新型实施例中的技术方案进行清楚、完整地描述,显然,所描述的实施例是本实用新型一部分实施例,而不是全部的实施例。通常在此处附图中描述和示出的本实用新型实施例的组件可以以各种不同的配置来布置和设计。

[0036] 应注意到:相似的标号和字母在下面的附图中表示类似项,因此,一旦某一项在一个附图中被定义,则在随后的附图中不需要对其进行进一步定义和解释。

[0037] 在本实用新型的描述中,需要说明的是,术语“上”、“内”等指示的方位或位置关系为基于附图所示的方位或位置关系,或者是该实用新型产品使用时惯常摆放的方位或位置关系,仅是为了便于描述本实用新型和简化描述,而不是指示或暗示所指的装置或元件必须具有特定的方位、以特定的方位构造和操作,因此不能理解为对本实用新型的限制。

[0038] 在本实用新型的描述中,还需要说明的是,除非另有明确的规定和限定,术语“设置”、“连接”应做广义理解,例如,可以是固定连接,也可以是可拆卸连接,或一体地连接;可以是机械连接,也可以是电连接;可以是直接相连,也可以通过中间媒介间接相连,可以是

两个元件内部的连通。对于本领域的普通技术人员而言,可以具体情况理解上述术语在本实用新型中的具体含义。

[0039] 因此,以下对在附图中提供的本实用新型的实施例的详细描述并非旨在限制要求保护的本实用新型的范围,而是仅仅表示本实用新型的选定实施例。基于本实用新型中的实施例,本领域普通技术人员在没有做出创造性劳动前提下所获得的所有其他实施例,都属于本实用新型保护的范围。

[0040] 第一实施例,请参阅图1至图4

[0041] 如图1所示,本实施例提供的热管理装置1000,包括液冷板100以及至少一个导热鳍片200。其中,液冷板100包括有相对设置的第一侧面110和第二侧面120。该液冷板100的内部设有一储液槽101,及与该储液槽101连通的进液口102和出液口103,具体请参阅图2示出的液冷板100的平面结构图。进液口102、出液口103以及储液槽101三者共同配合形成液体的流通通道。再请参阅图3,图3是导热鳍片200的立体结构图。导热鳍片200包括第一导热片201、第二导热片202以及第三导热片203。三个导热片平行设置,其中,第一导热片201通过第一连接片210连接在第二导热片202的一侧,第三导热片通过第二连接片220连接在第二导热片202的另一侧。第一导热片201在背向第二导热片202的一侧还设有第一导热凸缘230。第三导热片203在背向第二导热片202的一侧还设有第二导热凸缘240。这样设计的导热鳍片200具有较大的散热面积,能够高效的传导热量。

[0042] 如图4所示,是使用所述热管理装置1000的电源装置2000的结构示意图。所述电源装置2000主要用于电动汽车,为电动汽车提供动力。所述电源装置2000包括电池模组300,热管理装置1000用于对所述电池模组300进行散热或加热管理。所述电池模组300包括多个单体电池301。使用时,液冷板100设置在电池模组300的一侧,其第一侧面110朝向所述电池模组300,第二侧面120背向所述电池模组300。每个导热鳍片200的一端连接在液冷板100的第一侧面110上,另一端伸入电池模组300内并置于相邻单体电池301间的空隙处。

[0043] 所述热管理装置1000通过在液冷板100的侧面设置伸入电池模组300内的导热鳍片200,使其与传统加散热装置相比有效降低了液冷板100与电池模组300间的热阻,提升了热传导率。

[0044] 所述热管理装置1000进行散热时的具体工作过程为,当电池模组300内由于工作产生的热量逐渐聚积而开始发热时,靠近单体电池301的导热鳍片200将及时吸收热量并将热量传导至液冷板100。液冷板100的进液口102、储液槽101以及出液口103构成冷却液的循环通道,冷却液从液冷板100的进液口102流入储液槽101,吸收导热鳍片200传导过来的热量后,再从出液口103流出。冷却液在循环过程中,不断的吸收带走热量,进而达到为电池模组300散热的目的。热管理装置1000进行加热时的具体工作过程为,当电池模组300处于低温工作环境时,液冷板100的进液口102、储液槽101以及出液口103构成加热液体的流通通道,流通的加热液体通过导热鳍片200将热量传递给电池模组300,使电池模组300内的温度升高,达到其适宜的工作温度。

[0045] 由于导热鳍片200设置于电池模组300内相邻单体电池301间的空隙处,十分靠近单体电池301,所以能够有效地减小电池模组300与液冷板100之间的热阻,提升热传导效率。在电池模组300发热或处于低温工作环境时,导热鳍片200能够及时的在液冷板100与电池模组300之间进行热量传导,对电池模组300进行有效的热管理,避免其寿命和充放电性

能受到影响。

[0046] 对于导热鳍片200的具体设置数量,可根据具体实施情况的不同进行优选设计。可选地,导热鳍片200与电池模组300内空隙空间一一对应设置,如此可以达到较佳的热管理效果。

[0047] 本实施例中,导热鳍片200与液冷板100之间的连接方式可以是固定连接,也可以是可拆卸连接。对于固定连接,可选择为焊接或一体成型。对于可拆卸连接,可选择为螺纹连接或铰接。

[0048] 导热鳍片200的材质优选为导热性能佳、质轻、易加工之金属,如铝、铜、银等。综合考量各金属的制作成本及性能后,本实施例中,导热鳍片200的材质优选为铝,即导热鳍片200优选为铝鳍片。

[0049] 导热鳍片200的形状除图3中所示出的可实现结构外,还可以是任意其他与相邻单体电池301的空隙空间相适配的形状,只要满足其具有最大的散热面积。例如,若单体电池301为圆柱电池,则多个圆柱电池串并联形成所述电池模组300后,相邻圆柱电池间的空隙处可以插入圆杆状、长条形片状或类似于现有散热鳍片形状的导热鳍片200。若单体电池301为其他形状,则导热鳍片200需要根据空隙空间的具体形状进行相应的设计,以使两者相适配。

[0050] 第二实施例,请参阅图5至图8

[0051] 本实用新型第二实施例所提供的热管理装置1000及电源装置2000,其实现原理及产生的技术效果和第一实施例相同,为简要描述,第二实施例未提及之处,可参考第一实施例中相应内容。

[0052] 图5是第二实施例提供的电源装置2000的立体结构示意图。与第一实施例相比,该第二实施例提供的电源装置2000中,热管理装置1000还包括有导热绝缘垫400。所述导热绝缘垫400贴附于液冷板100的第一侧面110。

[0053] 再者,本实施例中,电池模组300除了包括多个单体电池301外,还包括第一支撑板3021、第二支撑板3022、第一集流板3031以及第二集流板3032。其中,第一支撑板3021与第二支撑板3022的结构相同,第一集流板3031与第二集流板3032的结构相同。第一支撑板3021设置于电池模组300的总正极端面,第一集流板3031设置于第一支撑板3021背向电池模组300的一侧。第二支撑板3022设置于电池模组300的总负极端面,第二集流板3032设置于第二支撑板3022背向电池模组300的一侧。第一支撑板3021与第二支撑板3022共同配合夹持单体电池301以支撑整个电池模组300。第一集流板3031用于聚集电池模组300内每个单体电池301的正极电流以获得最大的正极工作电流。第二集流板3032用于聚集电池模组300内每个单体电池301的负极电流以获得最大的负极工作电流。

[0054] 导热绝缘垫400设有至少一第一通孔401,具体地,可参阅图6所示的导热绝缘垫400的平面结构图。导热鳍片200对应穿过第一通孔401后与液冷板100连接。

[0055] 第一通孔401的数量不小于导热鳍片200的数量。优选地,第一通孔401与导热鳍片200一一对应设置。

[0056] 可选地,导热绝缘垫400为导热绝缘硅胶垫。导热绝缘硅胶垫具有一定的柔韧性、可压缩性,其表面还具有天然粘性,可直接贴附在液冷板100上。导热绝缘垫400在导热鳍片200的基础上,进一步增强了电池模组300与液冷板100之间的热传递,同时还可以起到绝

缘、减震的作用。

[0057] 第一集流板3031和第二集流板3032上分别设有至少一第二通孔304,具体地,可参阅图7所示的第一集流板3031的平面结构图。

[0058] 第一支撑板3021和第二支撑板3022上分别设置有与所述至少一第二通孔304一一对应的第三通孔305,具体地,可参阅图8所示的第一支撑板3021的立体结构图。

[0059] 第二通孔304的数量不小于导热鳍片200的数量。优选地,第二通孔304与导热鳍片200一一对应。

[0060] 在液冷板100设置于电池模组300的总正极一侧时,每个导热鳍片200的一端穿过第一通孔401与液冷板100的第一侧面110连接,另一端穿过第一集流板3031上对应的第二通孔304和第一支撑板3021上对应的第三通孔305后伸入电池模组300内。在液冷板100设置于电池模组300的总负极一侧时,每个导热鳍片200的一端穿过第一通孔401与液冷板100的第一侧面110连接,另一端穿过第二集流板3032上对应的第二通孔304和第二支撑板3022上对应的第三通孔305后伸入电池模组300内。

[0061] 第三实施例

[0062] 图9是本实用新型第三实施例提供的另一种电源装置2000。该电源装置2000中,热管理装置1000所包括的液冷板100在相对的第一侧面110和第二侧面120上可以分别连接有导热鳍片200。当两个电池模组300,分别定义为第一电池模组与第二电池模组,进行串联时,两侧分别连接有导热鳍片200的液冷板100设置于第一电池模组的总正极端与第二电池模组的总负极端处。其中,第一侧面110上的导热鳍片200穿过第一电池模组的第一集流板3031与第一支撑板3021伸入第一电池模组内,并置于第一电池模组的相邻单体电池301的空隙处。第二侧面120上的导热鳍片200穿过第二电池模组的第二集流板3032和第二支撑板3022伸入第二电池模组内,并置于第二电池模组的相邻单体电池301的空隙处。

[0063] 这种设计的液冷板100及导热鳍片200,可以同时两个电池模组300进行散热或加热管理,有效的提升了热管理效率。

[0064] 第四实施例

[0065] 如图10所示,本实用新型第四实施例所提供的电源装置2000中,包括热管理装置1000以及多个电池模组300。在所述多个电池模组300串联时,位于两个电池模组300中间的液冷板100,其第一侧面110和第二侧面120可以分别设置导热鳍片200,位于端部的液冷板100只需在一个侧面设置导热鳍片200。

[0066] 另外,考虑到类似图10所示的电源装置2000中,设置多个液冷板100时,若每一个液冷板100单独形成一液体流通通道,那么整个热管理装置1000在实际运用时操作较为复杂,实用性差。所以,如图11所示,本实施例中,当热管理装置1000包括两个或两个以上的液冷板100时,会同时设置有第一汇流管700和第二汇流管800。每个液冷板100上的进液口102与第一汇流管700连通,出液口103与第二汇流管800连通。液体统一由第一汇流管700流入各个进液口102,经由储液槽101后,再由出液口103流入第二汇流管800内。这种液体循环方式,设计简单,实用性强。

[0067] 综上所述,本实用新型提供的热管理装置1000,与传统的加散热装置相比,热传导率明显提升,能够为电池模组300提供高效的散热或加热管理。具体地,在电池模组300内发热时,导热鳍片200能够及时吸收热量并将热量传导至液冷板100,通过液冷板100内冷却液

的流通带走热量,达到对电池模组300散热的目的。当电池模组300在低温环境下工作时,液冷板100内流通的加热液体通过导热鳍片200及时将热量传递给电池模组300,进而达到为电池模组300加热升温使其工作在较佳充放电状态的目的。

[0068] 以上所述仅为本实用新型的优选实施方式而已,并不用于限制本实用新型,对于本领域的技术人员来说,本实用新型可以有各种更改和变化。凡在本实用新型的精神和原则之内,所作的任何修改、等同替换、改进等,均应包含在本实用新型的保护范围之内。

1000

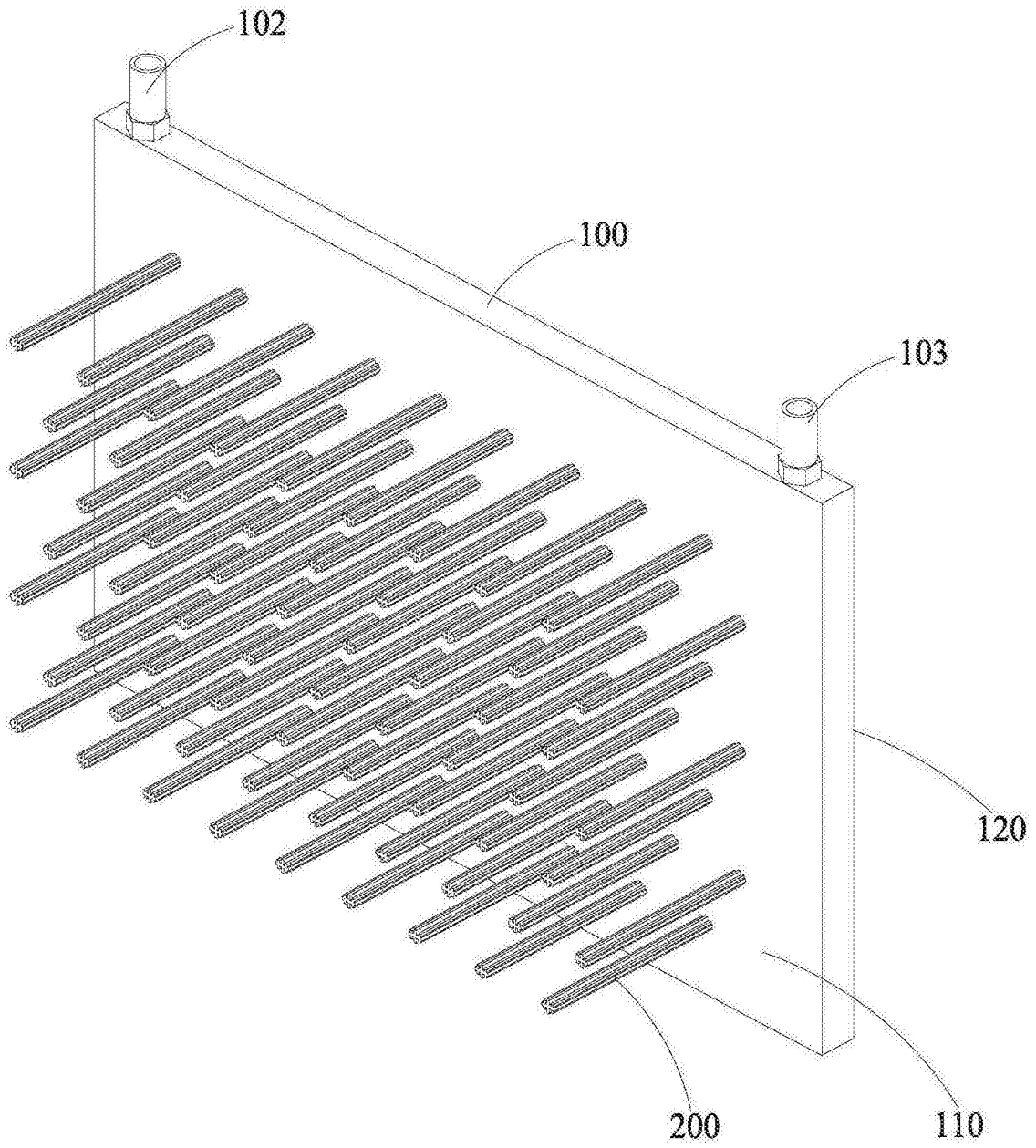


图1

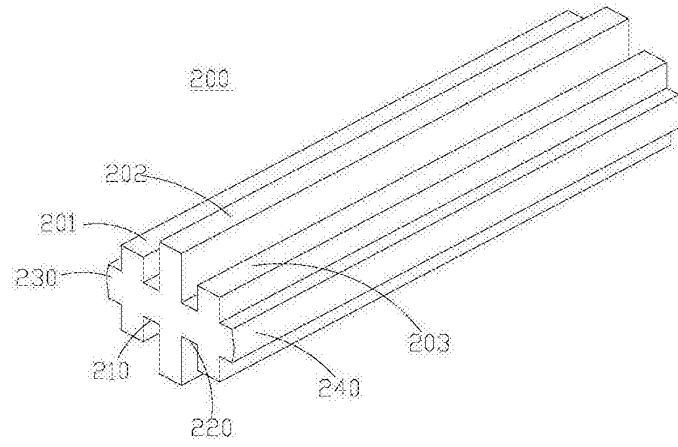


图2

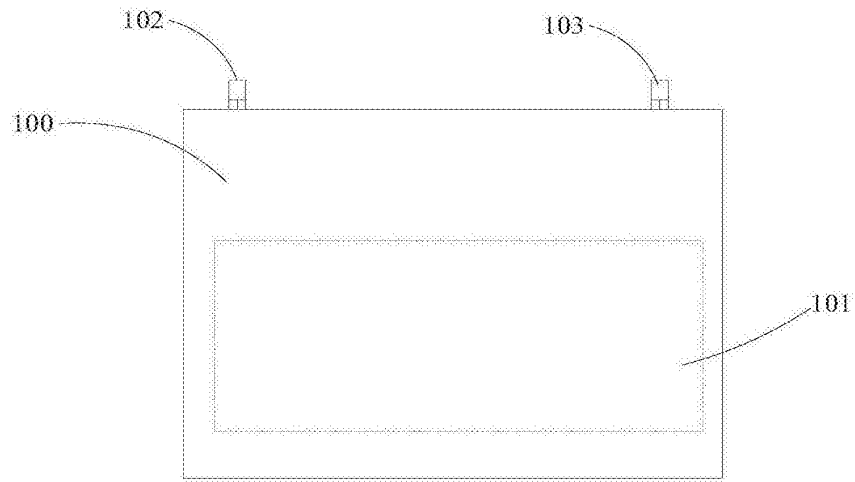


图3

2000

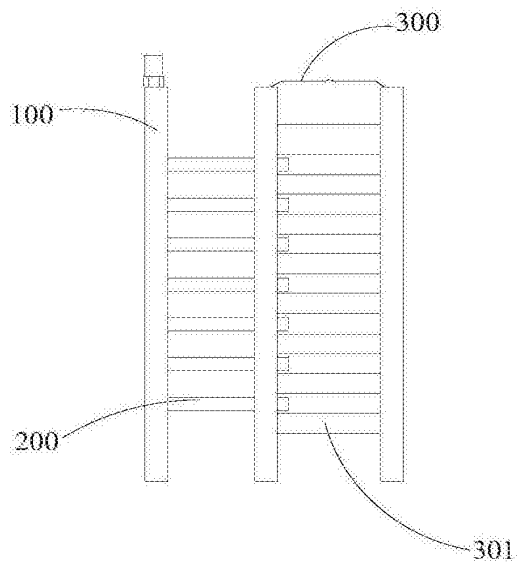


图4

2000

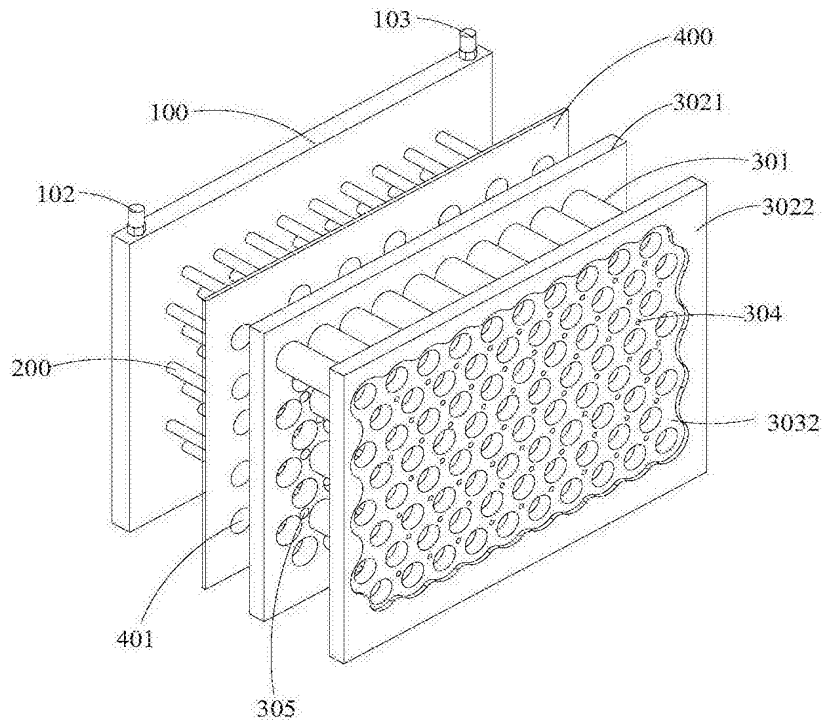


图5

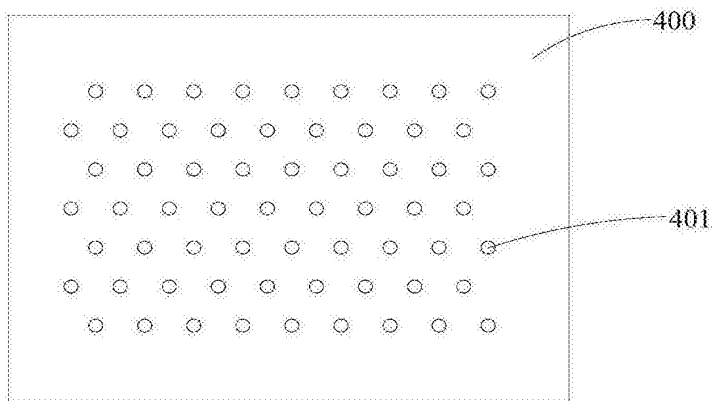


图6

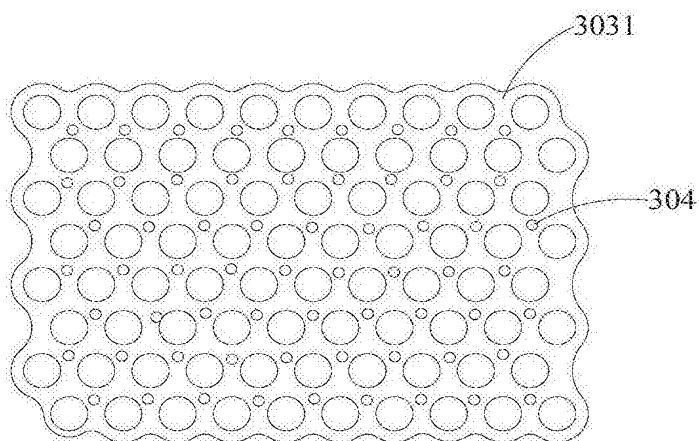


图7

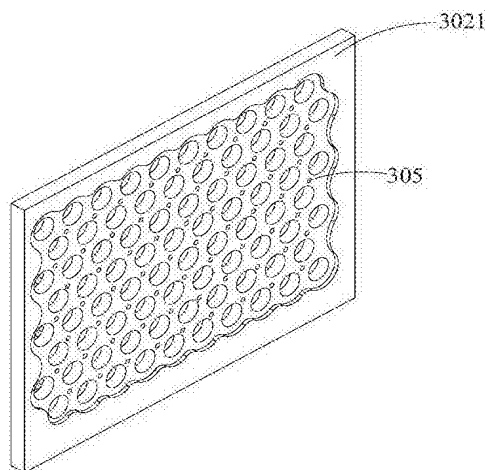


图8

2000

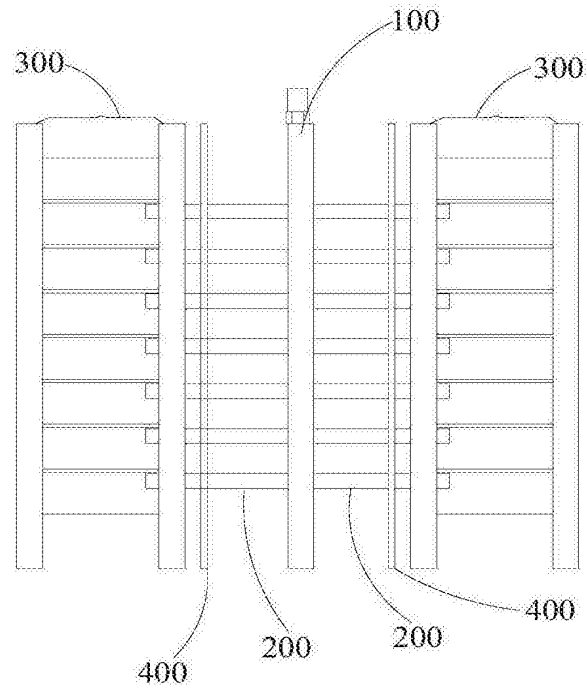


图9

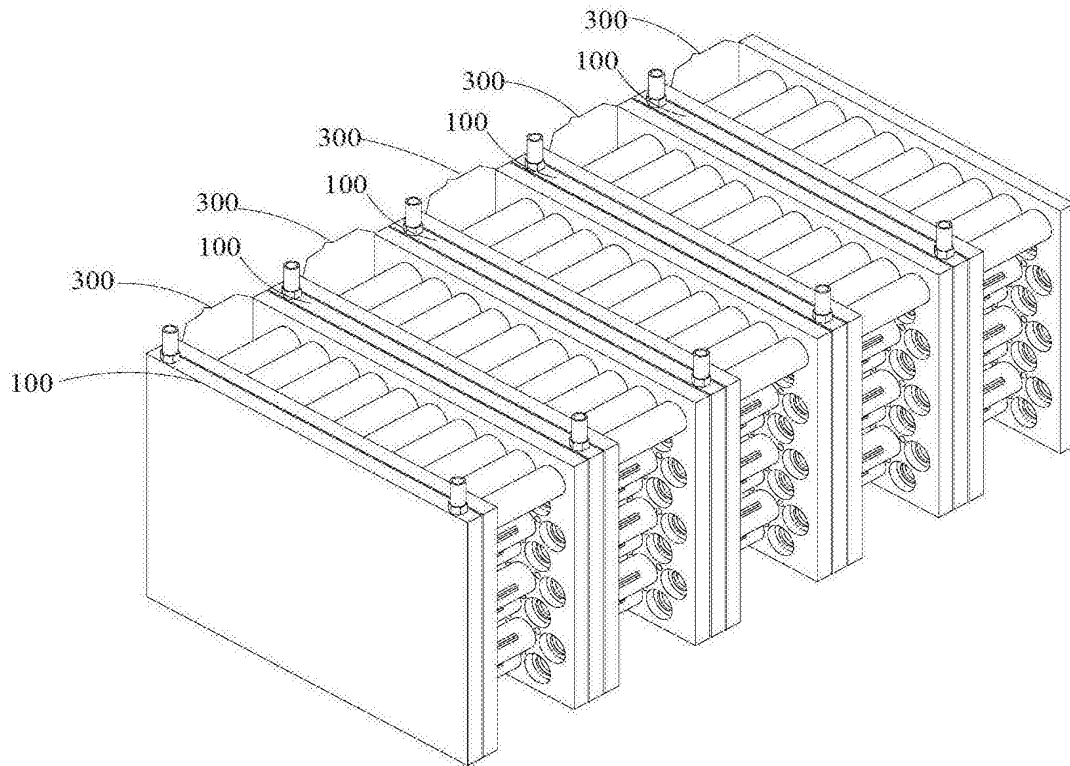


图10

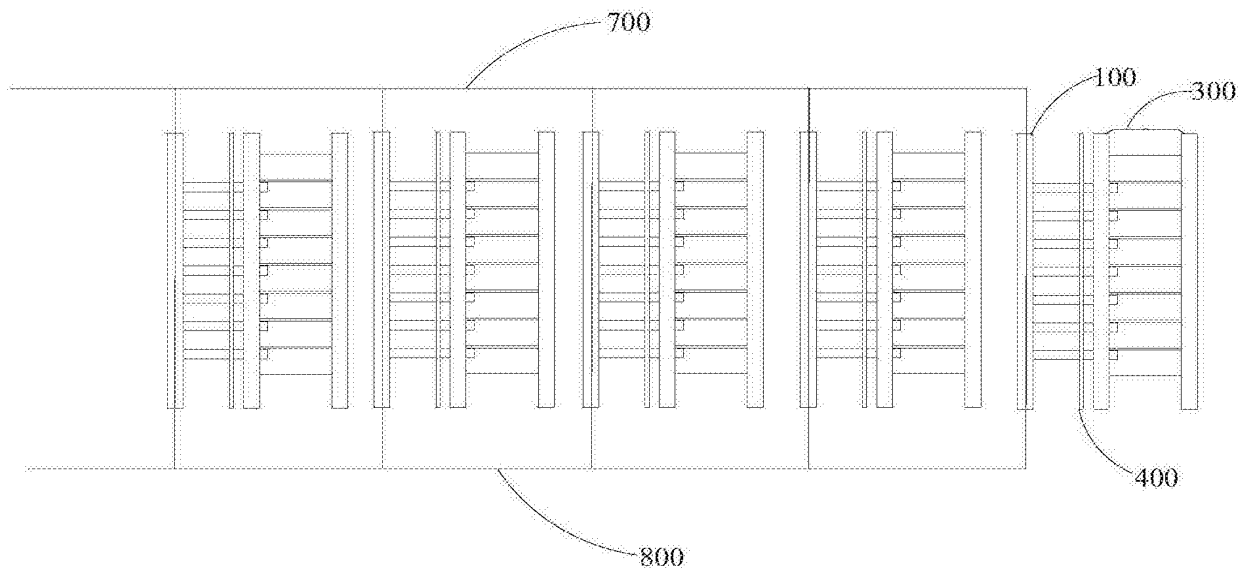


图11