



(12)实用新型专利

(10)授权公告号 CN 205779204 U

(45)授权公告日 2016.12.07

(21)申请号 201620438585.X

(22)申请日 2016.05.16

(73)专利权人 曲阜天博汽车零部件制造有限公司

地址 273100 山东省济宁市曲阜市旅游经济开发区发展大道58号

(72)发明人 张爱军 王长均 孔凡流 李沛卿

(51)Int. Cl.

F01P 11/00(2006.01)

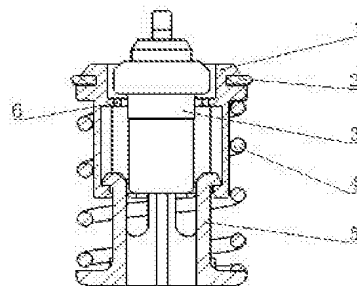
权利要求书1页 说明书2页 附图2页

(54)实用新型名称

一种汽车冷却循环系统用热管理组件

(57)摘要

本实用新型采用一种用于冷却循环系统的热管理组件,包括阀门(1)、感温原件(3)、密封件(2)、弹簧(4)、支架(5)、阀门孔(6),感温元件(3)装配在阀门(1)内,阀门(1)和支架(5)把压缩后的弹簧(4)安装在两部件内,阀门(1)和支架(5)进行挂接方式装配固定,支架(5)在弹簧力作用下如图5的变形趋势,而通过阀门(1)中装配的感温元件(3)与支架(5)的合理配合,由感温元件(3)阻挡了阀门(1)的变形趋势,防止热管理组件在的支架阀门挂接失效。



1.一种汽车冷却循环系统用热管理组件,包括阀门、密封件、感温原件、弹簧、支架、阀门孔,所述感温元件装配在阀门内,所述阀门和支架把压缩后的弹簧安装在两部件内,所述阀门和支架进行挂接方式装配固定,其特征在于:所述阀门内侧有均匀分布的四个小孔。

2.如权利要求1所述的一种汽车冷却循环系统用热管理组件,其特征在于所述阀门的挂接部位在支架挂接部位的外侧。

一种汽车冷却循环系统用热管理组件

技术领域

[0001] 本发明涉及汽车发动机及新能源汽车冷却系统,更具体的为一种用于汽车冷却循环系统的热管理组件。

背景技术

[0002] 目前,在车用冷却循环系统中,蜡式热管理组件(如图1)的使用是目前发动机冷却中最通用的技术方案,该热管理组件包括阀门、感温原件、密封件、弹簧、支架,其工作方法基于填充在热管理组件感温元件内石蜡混合物的热胀冷缩原理,石蜡混合物通过感知感温元件周围环境的温度变化,高温膨胀压缩感温元件内的推杆实现推杆的线性运动,从而带动阀门开启闭合,来调节发动机冷却循环系统的冷却液流速,以控制冷却液流向散热器的流量,从而调控发动机温度。

[0003] 当发动机温度上升,热量通过冷却液传递给感温元件,到感温元件启动开始工作的时间称为自动调温的响应时段,在该响应时段,热管理组件阀门尚未打开,发动机温度持续上升。因热管理组件阀门延迟打开,发动机温度高于设定的发动机运行温度,此时,强制发动机在高于其设计的高温工况下运行,燃油效率较低,污染物排放量大。

[0004] 响应时间结束时,热管理组件阀门打开,使冷却液朝向散热器流动,冷却液温度降到一定范围,此时,发动机温度下降到指定的设计温度范围。

[0005] 当冷却液下降到一定温度时,热管理组件阀门尚未到达关闭位置,冷却液继续流向散热器。在该时段期间,因热管理组件阀门延迟关闭,发动机温度低于指定的发动机运行温度,此时,强制发动机在低于其设计的低温工况下运行,燃油效率较低,污染物排放量大。

[0006] 综上所述,因目前市场上现有的热管理组件自身结构问题,其感温元件感温较慢,所以热管理组件阀门延迟打开或延迟关闭,导致发动机在过高或过低的工作温度下运行,此时,燃油效率较低,发动机污染物排放量增加。

[0007] 另一重要方面,因现有技术热管理组件的结构特殊性,其阀门的挂接部位在支架挂接部位的内侧,如图4所示:此种挂接方式在弹簧力F的作用下,支架挂接部位会受到F1的作用力,导致支架发生变形趋势,在装配、运输,尤其是在使用过程中会造成部件挂接处脱开,导致产品失效,引发一系列的发动机故障问题。

实用新型内容

[0008] 为了克服上述现有技术的不足,本实用新型提供了一种用于冷却循环系统的热管理组件,一是能提高对发动机温度的感应效率,防止发动机温度过热和过冷,二是提高阀门挂接牢靠性。

[0009] 本实用新型采用的技术方案是:一种用于冷却循环系统的热管理组件,包括阀门、密封件、感温原件、弹簧、支架、阀门孔,所述感温元件装配在阀门内,所述阀门和支架把压缩后的弹簧安装在两部件内,所述阀门和支架进行挂接方式装配固定,所述阀门内侧有均匀分布的四个小孔。

[0010] 所述阀门的挂接部位在支架挂接部位的外侧。

[0011] 所述阀门上有均匀分布的四个小孔,且孔的位置在阀门内圈侧,冷却液通过阀门孔传递,能缩短感温元件的感应时间。

[0012] 所述阀门与支架通过挂接方式进行挂接,阀门的挂接部位在支架挂接部位的外侧,此种挂接结构,能够充分利用自身结构与力学原理下的产品变形趋势相配合,即变形趋势作用力F1被感温元件阻挡,防止阀门挂接部位的脱出,符合本产品工作特性需求。

[0013] 与现有技术相比,本实用新型的有益效果是:

[0014] 1、提高了汽车发动机冷却系统的感温精度,更适应汽车发动机工况需求,具有良好的节能减排效果;

[0015] 2、产品结构受力更加合理,提高了产品的可靠性。

附图说明

[0016] 图1是现有技术的热管理组件结构示意图;

[0017] 图2是本实用新型的热管理组件结构示意图;

[0018] 图3是本实用新型热管理组件中阀门的俯视图;

[0019] 图4是现有技术的热管理组件支架与阀门挂接部位受力分析示意图;

[0020] 图5是本实用新型热管理组件支架与阀门挂接部位受力分析示意图。

[0021] 其中,1. 阀门、2. 密封件、3. 感温元件、4. 弹簧、5. 支架、6. 阀门孔。

具体实施方式

[0022] 下面结合附图对本实用新型进一步说明。

[0023] 当汽车发动机开始工作时,冷却循环系统中冷却液温度逐渐升高,冷却温度低于规定值时,热管理组件感温元件3内的石蜡呈固态,阀门1在弹簧4的作用下关闭发动机与散热器之间的通道,进行发动机局部小循环,此时,冷却介质通过阀门1上的阀门孔6流经感温元件3周围,保证了热管理组件总是保持与发动机冷却液相同的温度,当冷却液温度上升到热管理组件的响应温度,感温元件3内的石蜡融化,热管理组件开始工作,带动阀门1打开,冷却循环系统启动循环冷却工作,冷却液经散热器冷却后返回发动机,发动机温度降低到规定的温度区间内。

[0024] 当发动机工作温度过低时,热管理组件关闭阀门1,冷却液停止大循环,发动机周边冷却液温度上升,发动机温度回到规定的温度区间。

[0025] 在热管理组件的工作过程中,阀门1的挂接部位会受到弹簧4作用力施加导致的变形趋势,此时由感温元件3阻挡了阀门1挂接部位的变形,使阀门1挂接部位不会造成脱扣。

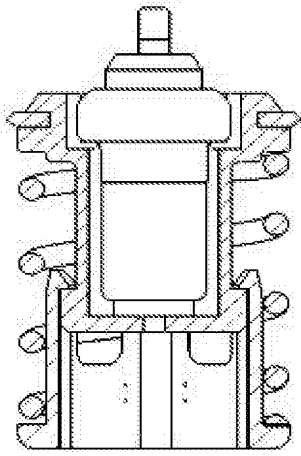


图1

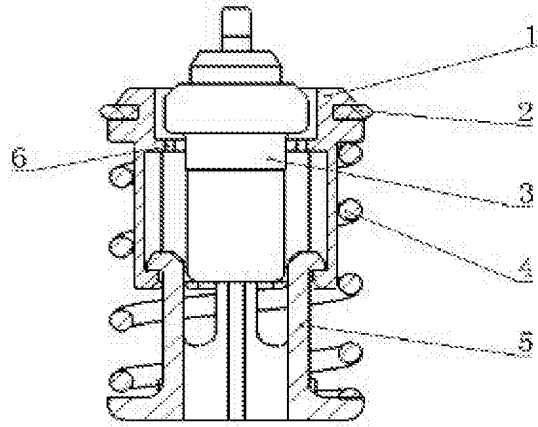


图2

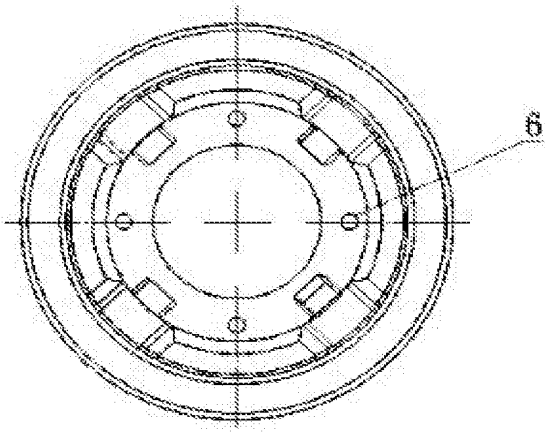


图3

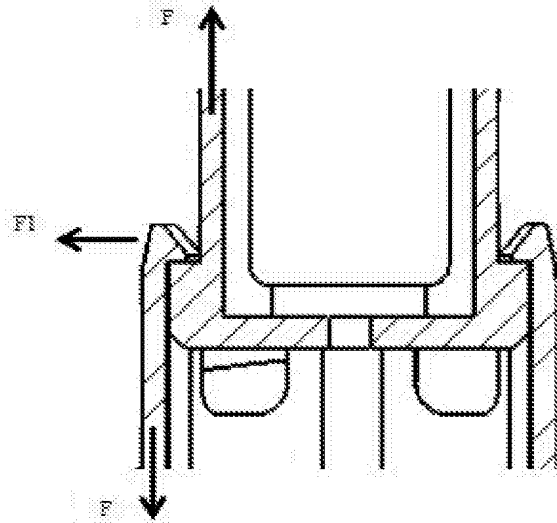


图4

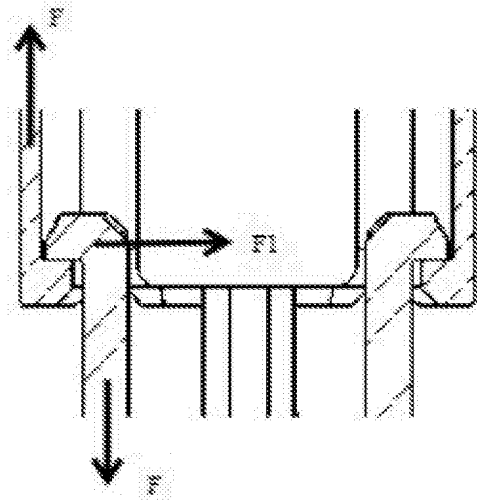


图5