



## (12)实用新型专利

(10)授权公告号 CN 205828594 U

(45)授权公告日 2016.12.21

(21)申请号 201620490498.9

(22)申请日 2016.05.25

(73)专利权人 广东工业大学

地址 510062 广东省广州市越秀区东风东路729号

(72)发明人 司徒文甫 张国庆 钟官进  
张江云

(74)专利代理机构 广东广信君达律师事务所  
44329

代理人 杨晓松

(51)Int. Cl.

H01M 10/613(2014.01)

H01M 10/6568(2014.01)

H01M 10/6551(2014.01)

(ESM)同样的发明创造已同日申请发明专利

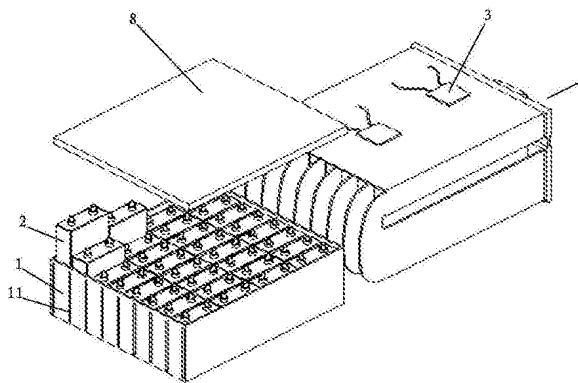
权利要求书1页 说明书4页 附图4页

(54)实用新型名称

一种微通道电池热管理装置

(57)摘要

本实用新型公开了一种微通道电池热管理装置,包括箱体、电池、半导体制冷芯片、换热装置和控制装置,所述电池设为多个,且安装于所述箱体内,形成多行结构,每两行之间的电池具有间隙;所述换热装置的一端插装入所述间隙内,且与所述电池相接触;所述半导体制冷芯片固定安装于所述换热装置上,所述控制装置的输出端与所述半导体制冷芯片的控制输入端连接;所述换热装置包括进口集流室、出口集流室和两端分别与所述进口集流室和出口集流室相连通的水管,所述进口集流室的进水口通过水泵与所述出口集流室的出水口连通;所述水管的一端伸入所述间隙内,且与所述电池相接触。本实用新型具有自动化控制、换热效率高、成本投入低和稳定可靠的有益效果。



1.一种微通道电池热管理装置,其特征在于:包括箱体、电池、半导体制冷芯片、换热装置和控制装置,所述电池设为多个,且安装于所述箱体内,形成多行结构,每两行之间的电池具有间隙;所述换热装置的一端插装入所述间隙内,且与所述电池相接触;所述半导体制冷芯片固定安装于所述换热装置上,所述控制装置的输出端与所述半导体制冷芯片的控制输入端连接;所述换热装置包括进口集流室、出口集流室和两端分别与所述进口集流室和出口集流室相连通的水管,所述进口集流室的进水口通过水泵与所述出口集流室的出水口连通,所述水泵与所述控制装置电连接,形成闭环水循环回路;所述水管的一端伸入所述间隙内,且与所述电池相接触。

2.根据权利要求1所述的一种微通道电池热管理装置,其特征在于:所述水管为扁平形状,所述箱体的侧面上开有通槽,所述水管的一端穿过通槽插装入所述间隙内。

3.根据权利要求1所述的一种微通道电池热管理装置,其特征在于:所述水管为U型结构,所述水管的两端分别与所述进口集流室和出口集流室相连通。

4.根据权利要求1或2所述的一种微通道电池热管理装置,其特征在于:位于所述箱体外部的每两个相邻水管之间设有用于散热的翅片,所述翅片与水管相接触。

5.根据权利要求1所述的一种微通道电池热管理装置,其特征在于:所述电池上设有温度传感器,所述温度传感器的输入端与所述控制装置的输出端连接。

6.根据权利要求1至3任一所述的一种微通道电池热管理装置,其特征在于:所述水管设为多个,且其两端分别与所述进口集流室和出口集流室相连通,形成多行水管回路结构。

7.根据权利要求1所述的一种微通道电池热管理装置,其特征在于:所述箱体上设有用于盖合或打开所述电池的盖板。

8.根据权利要求1至3任一所述的一种微通道电池热管理装置,其特征在于:所述水管的高度不小于所述电池的高度。

9.根据权利要求4所述的一种微通道电池热管理装置,其特征在于:所述翅片通过焊接与相邻两个水管固定连接在一起。

## 一种微通道电池热管理装置

### 技术领域

[0001] 本实用新型属于电池热管理技术领域,尤其是指一种微通道电池热管理装置。

### 背景技术

[0002] 随着世界经济的发展,随着各国对能源需求量的增长和环境保护意识的增强,许多以石油作为能源动力的工具或设备采用电力为驱动能源,二次功率型充电电池由于放电倍率大且输出功率大而越来越多地被应用于储能系统和动力供给系统。现有二次电池在进行充电和放电是由其一系列复杂的化学反应过程来完成,充放电过程中的剧烈化学反应会伴随着大量的热量产生并集聚在电池内部,在温度较高的环境中,容易温度过高而导致失去放电性能,甚至严重时会引起火安全事故;而在温度较低的情况下,电池内的离子活动性被极大地减弱,使电池充放电不稳定和使用的寿命的降低。

[0003] 目前,电池组的热管理主要是空气冷却和液体冷却两种方式。空气冷却的方式最简单和方便,但其冷却表面换热系数小,换热效率低,难以满足快速冷却和加热的需要。而液体冷却方式的管道布置复杂且容易存泄漏的问题,成本投入高且运行稳定性较差。

### 实用新型内容

[0004] 本实用新型的目的在于解决现有电池组的热管理存在冷却和加热效率低、成本投入高和运行稳定性差的问题,提供一种自动化控制、换热效率高、成本投入低和稳定可靠的微通道电池热管理装置。

[0005] 本实用新型的目的可采用以下技术方案来达到:

[0006] 一种微通道电池热管理装置,包括箱体、电池、半导体制冷芯片、换热装置和控制装置,所述电池设为多个,且安装于所述箱体内,形成多行结构,每两行之间的电池具有间隙;所述换热装置的一端插装入所述间隙内,且与所述电池相接触;所述半导体制冷芯片固定安装于所述换热装置上,所述控制装置的输出端与所述半导体制冷芯片的控制输入端连接;所述换热装置包括进口集流室、出口集流室和两端分别与所述进口集流室和出口集流室相连通的水管,所述进口集流室的进水口通过水泵与所述出口集流室的出水口连通,所述水泵与所述控制装置电连接,形成闭环水循环回路;所述水管的一端伸入所述间隙内,且与所述电池相接触。

[0007] 作为一种优选的方案,所述水管为扁平形状,所述箱体的侧面上开有通槽,所述水管的一端穿过通槽插装入所述间隙内。

[0008] 作为一种优选的方案,所述水管为U型结构,所述水管的两端分别与所述进口集流室和出口集流室相连通。

[0009] 作为一种优选的方案,位于所述箱体外部的每两个相邻水管之间设有用于散热的翅片,所述翅片与水管相接触。

[0010] 进一步地,所述电池上设有温度传感器,所述温度传感器的输入端与所述控制装置的输出端连接。

[0011] 进一步地,所述水管设为多个,且其两端分别与所述进口集流室和出口集流室相连通,形成多行水管回路结构。

[0012] 作为一种优选的方案,所述箱体上设有用于盖合或打开所述电池的盖板。

[0013] 作为一种优选的方案,所述水管的高度不小于所述电池的高度。

[0014] 作为一种优选的方案,所述翅片通过焊接与相邻两个水管固定连接在一起。

[0015] 实施本实用新型,具有如下有益效果:

[0016] 1、本实用新型在工作时,控制装置通过水泵带动水管内的冷却液从进口集流室进入同时向多水管供应冷却液,与水管接触的每一个电池表面上的热量通过热传递方式被冷却液大量吸收而使电池内部温度得到快速降低,而吸收了大量热量的冷却液在流动到位于箱体外部的水管部分后,控制装置控制半导体制冷芯片工作,对冷却液进行制冷而将吸收的大量热量快速释放到外部环境中,使冷却液的温度得到降低,并在水泵的作用下再次从进口集流室进入同时向多水管供应冷却液,实现闭环水循环冷却回路。该结构的水管内伸入电池之间并与各个电池进行接触,可加快水管内冷却液对电池产生的大量热量的吸收效率,而吸收大量热量的冷却液流动到水管的外箱体部分时,控制装置给半导体制冷芯片通电,使半导体制冷芯片的半导体材料电偶吸、放热从而达到静态制冷和散热的目的,具有换热效率高、成本投入低和稳定可靠的特点。

[0017] 2、本实用新型在电池内部温度过低时,控制装置还可以控制半导体制冷芯片对位于箱体外的水管内的冷却液进行加热,被加热的冷却液在从进口集流室流到与插装入箱体内部的水管时与电池进行热交换,实现对电池进行加热的功能。

[0018] 3、本实用新型将水管设计为扁平形状,减小了水管的体积和增加了换热系数,大大地增加了水管与电池的接触面积,极大地提高了热交换的效率和降低成本投入,并且冷却液能沿着U型路径进行流动,使冷却液能均匀地在水管内进行循环,快速地将电池表面上的热量带走,提高电池散热的效率。

## 附图说明

[0019] 为了更清楚地说明本实用新型实施例或现有技术中的技术方案,下面将对实施例或现有技术描述中所需要使用的附图作简单地介绍,显而易见地,下面描述中的附图仅仅是本实用新型的一些实施例,对于本领域普通技术人员来讲,在不付出创造性劳动的前提下,还可以根据这些附图获得其他的附图。

[0020] 图1是本实用新型微通道电池热管理装置去掉控制装置后的结构示意图;

[0021] 图2是本实用新型微通道电池热管理装置的爆炸视图;

[0022] 图3是图1沿电池之间方向的剖视图;

[0023] 图4是图3的A部的局部放大图;

[0024] 图5是本实用新型微通道电池热管理装置的水管的结构示意图;

[0025] 图6是图5沿A-A方向的剖视图;

[0026] 图7是本实用新型微通道电池热管理装置的机箱的结构示意图;

[0027] 图8是本实用新型微通道电池热管理装置的结构示意图。

## 具体实施方式

[0028] 下面将结合本实用新型实施例中的附图,对本实用新型实施例中的技术方案进行清楚、完整地描述,显然,所描述的实施例仅仅是本实用新型一部分实施例,而不是全部的实施例。基于本实用新型中的实施例,本领域普通技术人员在没有做出创造性劳动前提下所获得的所有其他实施例,都属于本实用新型保护的范围。

[0029] 实施例

[0030] 参照图1、图2、图5和图8,本实施例涉及电池热管理装置,包括箱体1、电池2、半导体制冷芯片3、换热装置4和控制装置,所述电池2设为多个,且安装于所述箱体1内,形成多行结构,每两行之间的电池2具有间隙21;所述换热装置4的一端插装入所述间隙21内,且与所述电池2相接触;所述半导体制冷芯片3固定安装于所述换热装置4上,所述控制装置的输出端与所述半导体制冷芯片3的控制输入端连接;所述换热装置4包括进口集流室41、出口集流室42和两端分别与所述进口集流室41和出口集流室42相连通的水管43,所述进口集流室41的进水口通过水泵5与所述出口集流室42的出水口连通,所述水泵5与所述控制装置电连接,形成闭环水循环回路;所述水管43的一端伸入所述间隙21内,且与所述电池2相接触。在工作时,控制装置通过水泵5带动水管43内的冷却液从进口集流室41进入同时向多水管43供应冷却液,与水管43接触的每一个电池2表面上的热量通过热传递方式被冷却液大量吸收而使电池2内部温度得到快速降低,而吸收了大量热量的冷却液在流动到位于箱体1外部的水管43部分后,控制装置控制半导体制冷芯片3工作,对冷却液进行制冷而将吸收的大量热量快速释放到外部环境中,使冷却液的温度得到降低,并在水泵5的作用下再次从进口集流室41进入同时向多水管43供应冷却液,实现闭环水循环冷却回路。该结构的水管43内伸入电池2之间并与各个电池2进行接触,可加快水管43内冷却液对电池2产生的大量热量的吸收效率,而吸收大量热量的冷却液流动到水管43的外箱体1部分时,控制装置给半导体制冷芯片3通电,使半导体制冷芯片3的半导体材料电偶吸、放热从而达到静态制冷和散热的目的,具有换热效率高、成本投入低和稳定可靠的特点。

[0031] 本实用新型在电池2内部温度过低时,控制装置还可以控制半导体制冷芯片3对位于箱体1外的水管43内的冷却液进行加热,被加热的冷却液在从进口集流室41流到与插装入箱体1内的水管43时与电池2进行热交换,实现对电池2进行加热的功能。

[0032] 如图3至图5以及图7所示,所述水管43为扁平形状,所述箱体1的侧面上开有通槽11,所述水管43的一端穿过通槽11插装入所述间隙21内。将水管43设计为扁平形状,减小了水管43的体积和增加了换热系数,大大地增加了水管43与电池2的接触面积,极大地提高了热交换的效率和降低成本投入。

[0033] 所述水管43为U型结构,所述水管43的两端分别与所述进口集流室41和出口集流室42相连通。该结构的水管43使冷却液能沿着U型路径进行流动,使冷却液能均匀地在水管43内进行循环,快速地将电池2表面上的热量带走,提高电池2散热的效率。

[0034] 如图6所示,位于所述箱体1外部的每两个相邻水管43之间设有用于散热的翅片6,所述翅片6与水管43相接触。所述翅片6通过焊接与相邻两个水管43固定连接在一起。在吸收了大量热量的冷却液流动到位于箱体1外部的水管43部分后,由于翅片6大大增加了位于箱体1外部的水管43的散热面积,冷却液通过翅片6可快速地将热量向外部环境进行幅射,提高了散热的速度和效率。

[0035] 所述电池2上设有温度传感器7,所述温度传感器7的输入端与所述控制装置的输

出端连接。控制装置通过温度传感器7实时对电池2表面的温度进行检测,根据检测到的温度数据,输出控制信号到水泵5和半导体制冷芯片3,调节水泵5和半导体制冷芯片3的工作速度。当电池2表面温度过高时,控制装置控制水泵5的转速度提高,加快冷却液的循环速度,同时控制半导体制冷芯片3加快制冷的效率,使冷却液能快速地将热量幅射到环境中,从而使电池2表面的温度保持在正常的范围之内,以保证电池2的使用稳定性和寿命,具有自动调节控制、使用方便和稳定可靠的特点。

[0036] 所述水管43设为多个,且其两端分别与所述进口集流室41和出口集流室42相通,形成多行水管43回路结构。通过将水管43设有多个,使每个电池2的两个侧面都能与水管43进行接触,增加了水管43与电池2的接触面积,提高散热的速度和效果。

[0037] 为了防止外物进入电池2的上端,而导致电池2的正极和负极直接连通而出现短路的情况,所述箱体1上设有用于盖合或打开所述电池2的盖板8,起到保护电池2安全的作用。

[0038] 所述水管43的高度不小于所述电池2的高度,可使水管43与电池2的侧面进行全面积接触,实现电池2和水管43以最大面积进行热传递的目的,提高电池2散热的速度和效率。

[0039] 所述控制装置包括芯片控制器9和可编程控制系统10,所述可编程控制系统10的输入端与所述温度传感器7的输出端连接,其输出端通过芯片控制器9与所述半导体制冷芯片3的输入端连接。控制装置通过温度传感器7检测电池2的温度,并根据检测到的数值,通过芯片控制器9控制半导体芯片3进行制冷或制热以及工作的功率。

[0040] 以上所揭露的仅为本实用新型一种较佳实施例而已,当然不能以此来限定本实用新型之权利范围,因此依本实用新型权利要求所作的等同变化,仍属本实用新型所涵盖的范围。

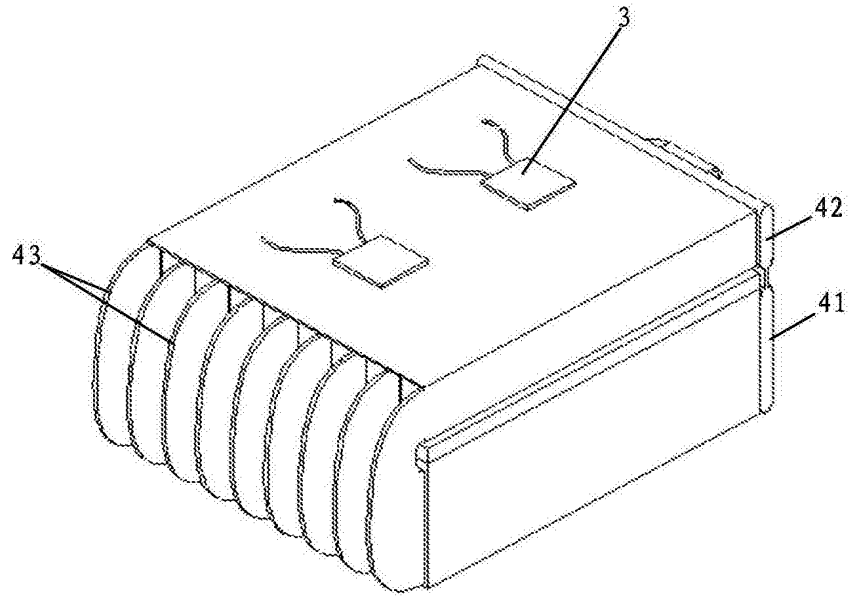


图1

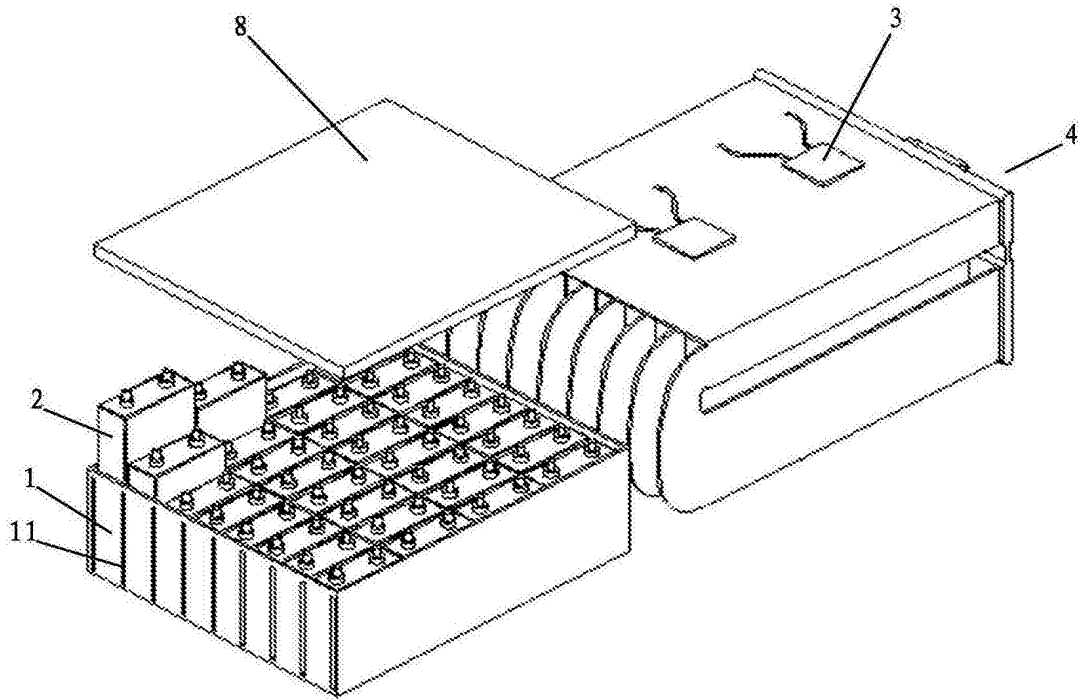


图2

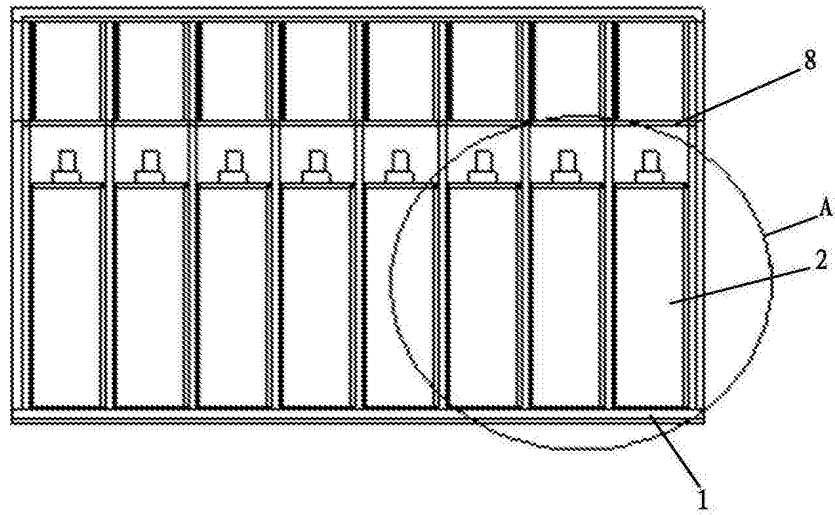


图3

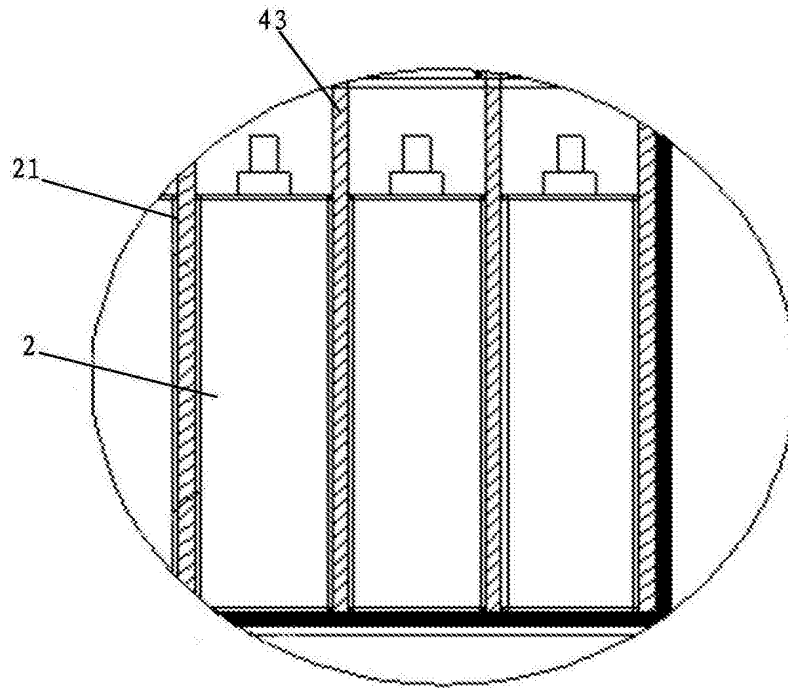


图4

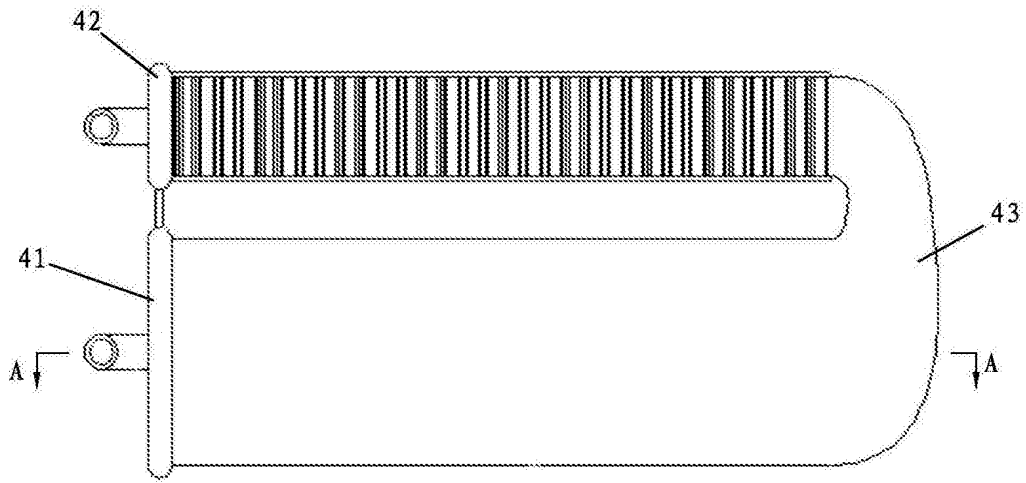


图5

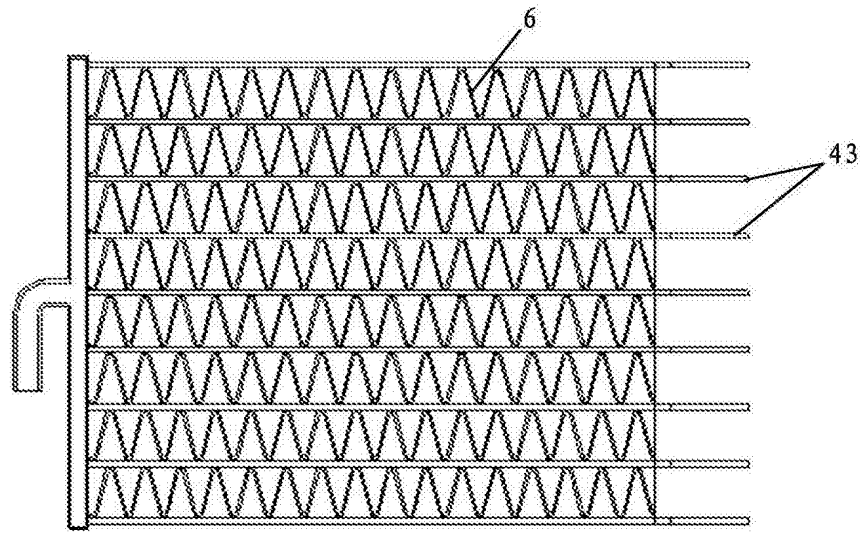


图6

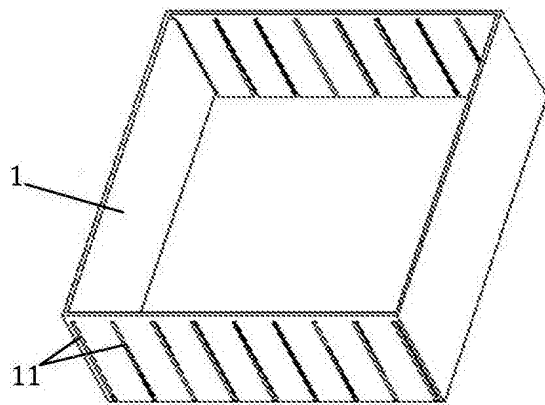


图7

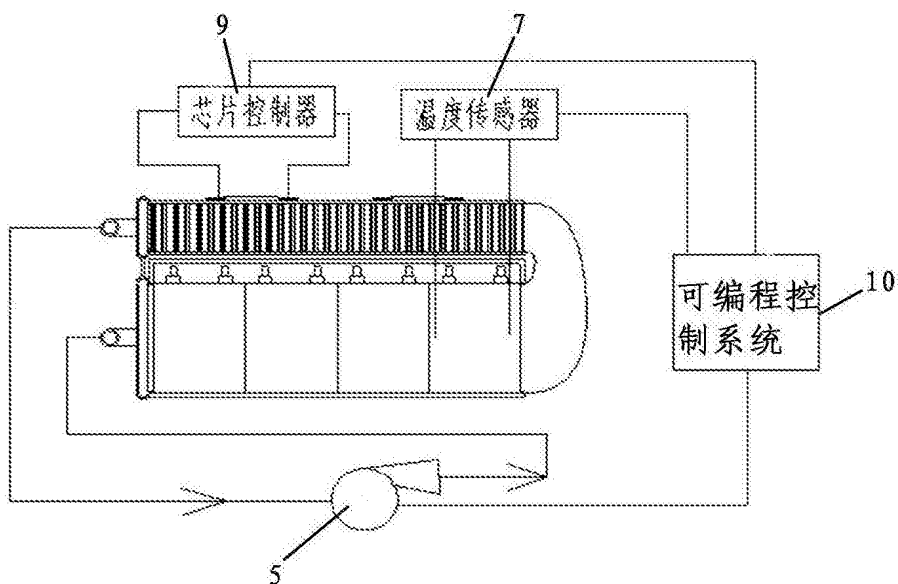


图8