



(12)实用新型专利

(10)授权公告号 CN 205876422 U

(45)授权公告日 2017.01.11

(21)申请号 201620624872.X

(22)申请日 2016.06.22

(73)专利权人 潍柴动力股份有限公司

地址 261061 山东省潍坊市高新技术产业
开发区福寿东街197号甲

(72)发明人 崔永 申加伟

(74)专利代理机构 青岛发思特专利商标代理有
限公司 37212

代理人 巩同海

(51)Int.Cl.

F01M 5/00(2006.01)

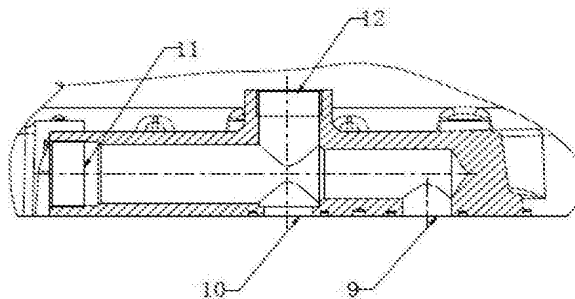
权利要求书1页 说明书3页 附图2页

(54)实用新型名称

机油冷却器盖及其总成

(57)摘要

本实用新型涉及机油冷却器盖及其总成,属于热管理技术领域。本实用新型解决了现有技术存在的功能较单一且无法根据需求自由选配的问题。本实用新型的盖体上设置有接口I、接口II、接口III和接口IV,接口I、接口II、接口III和接口IV均相通;接口I与机油冷却器的进油口并联;接口II与机油冷却器的出油口并联,与主油道相通;接口III为旁通阀布置通道堵头;接口IV为机油节温器安装接口。本实用新型选装旁通阀,冷启动时及机油冷却器堵塞时过压开启,保护机油冷却器避免承受高载荷或导致机油泵容积效率低而机油压力低;选装机油节温器,可调节机油与冷却液的热交换,起到缩短暖机时间及降低摩擦功及燃油耗的作用。



1. 一种机油冷却器盖,包括盖体(1),其特征在于:盖体(1)上设置有接口I(9)、接口II(10)、接口III(11)和接口IV(12),接口I(9)、接口II(10)、接口III(11)和接口IV(12)均相通;接口I(9)与机油冷却器的进油口并联;接口II(10)与机油冷却器的出油口并联,与主油道相通;接口III(11)为旁通阀布置通道堵头;接口IV(12)为机油节温器(8)安装接口。

2. 根据权利要求1所述的机油冷却器盖,其特征在于:接口I(9)和接口II(10)设置于盖体(1)的底部,接口III(11)设置于盖体(1)的一端,接口IV(12)设置于盖体(1)的顶端。

3. 根据权利要求1或2所述的机油冷却器盖,其特征在于:接口III(11)内侧壁设置有密封作用的垫圈I(4);接口IV(12)内侧壁设置有密封作用的垫圈II(6)。

4. 一种基于权利要求1-3所述的机油冷却器盖的总成,其特征在于:接口III(11)与螺塞I(5)紧密固定,接口IV(12)与螺塞II(7)紧密固定,螺塞I(5)通过弹簧(3)与旁通阀的阀芯(2)相连,旁通阀的阀芯(2)通过压力推动弹簧(3)的压缩或者伸展。

5. 根据权利要求4所述的机油冷却器盖的总成,其特征在于:当机油冷却器前后压差大于旁通阀设计开启压力时,旁通阀的阀芯(2)推动弹簧(3)压缩,接口I(9)与接口II(10)连通。

6. 根据权利要求4所述的机油冷却器盖的总成,其特征在于:当机油冷却器前后压差小于旁通阀设计开启压力时,旁通阀的阀芯(2)推动弹簧(3)伸展,接口I(9)与接口II(10)隔离。

7. 一种基于权利要求1-3所述的机油冷却器盖的总成,其特征在于:接口III(11)与螺塞I(5)紧密固定,接口III(11)与机油节温器(8)固定相连,机油节温器(8)设置有挺杆及副阀片,机油节温器(8)通过机油推动挺杆及副阀片压缩或者伸展。

8. 根据权利要求7所述的机油冷却器盖的总成,其特征在于:机油温度低于机油节温器(8)的初开温度时,挺杆及副阀片与接口II(10)处密封面预留间隙,接口I(9)与接口II(10)连通。

9. 根据权利要求7所述的机油冷却器盖的总成,其特征在于:机油温度高于机油节温器(8)的初开温度后,感温体感知,机油膨胀,推动推杆及副阀门,封堵通道接口II(10),与接口I(9)隔开。

机油冷却器盖及其总成

技术领域

[0001] 本实用新型涉及机油冷却器盖及其总成,属于热管理技术领域。

背景技术

[0002] 机油冷却器是一种加速润滑油散热使其保持较低温度的装置,目的是为了 avoid 机油温度升高导致润滑作用减弱。机油节温器是控制机油冷却器热交换的一个温控阀,安装在油路中,阀门可根据油温自动调节升程,控制流经冷却器的机油流量,最终实现调节机油温度。而现有产品中:(1)要么标配机油节温器,且装配机油冷却器旁通阀;(2)要么没有布置机油节温器,只有机油冷却器旁通阀。发动机的热管理与零部件的集成化、通用化设计成为发展趋势。因此,现有技术的缺点就是功能较单一,无法根据需求自由选配。

实用新型内容

[0003] 本实用新型的目的在于克服现有机油冷却器存在的上述缺陷,提出了一种机油冷却器盖及其总成,除具备常规的封闭机油冷却器水腔的作用外,可选择性装配旁通阀或机油节温器,根据发动机用途选配自由灵活,通用性高。选装旁通阀,冷启动时及机油冷却器堵塞时过压开启,保护机油冷却器避免承受高载荷或导致机油泵容积效率低而机油压力低;选装机油节温器,可调节机油与冷却液的热交换,起到缩短暖机时间及降低摩擦功及燃油消耗的作用。

[0004] 本实用新型是采用以下的技术方案实现的:一种机油冷却器盖,包括盖体,盖体上设置有接口 I、接口 II、接口 III 和接口 IV,接口 I、接口 II、接口 III 和接口 IV 均相通;接口 I 与机油冷却器的进油口并联;接口 II 与机油冷却器的出油口并联,与主油道相通;接口 III 为旁通阀布置通道堵头;接口 IV 为机油节温器安装接口。

[0005] 进一步地,接口 I 和接口 II 设置于盖体的底部,接口 III 设置于盖体的一端,接口 IV 设置于盖体的顶端。

[0006] 进一步地,接口 III 内侧壁设置有密封作用的垫圈 I;接口 IV 内侧壁设置有密封作用的垫圈 II。

[0007] 一种机油冷却器盖的总成,接口 III 与螺塞 I 紧密固定,接口 IV 与螺塞 II 紧密固定,螺塞 I 通过弹簧与旁通阀的阀芯相连,旁通阀的阀芯通过压力推动弹簧的压缩或者伸展。

[0008] 进一步地,当机油冷却器前后压差大于旁通阀设计开启压力时,旁通阀的阀芯推动弹簧压缩,接口 I 与接口 II 连通。

[0009] 进一步地,当机油冷却器前后压差小于旁通阀设计开启压力时,旁通阀的阀芯推动弹簧伸展,接口 I 与接口 II 隔离。

[0010] 一种机油冷却器盖的总成,接口 III 与螺塞 I 紧密固定,接口 III 与机油节温器固定相连,机油节温器设置有挺杆及副阀片,机油节温器通过机油推动挺杆及副阀片压缩或者伸展。

[0011] 进一步地,机油温度低于机油节温器的初开温度时,挺杆及副阀片与接口 II 处密

封面预留间隙,接口I与接口II连通。

[0012] 进一步地,机油温度高于机油节温器的初开温度后,感温体感知,机油膨胀,推动推杆及副阀门,封堵通道接口II,与接口I隔开。

[0013] 本实用新型的有益效果是:

[0014] (1)本实用新型所述的机油冷却器盖及其总成,集成化高可自由选配旁通阀及机油节温器;

[0015] (2)本实用新型所述的机油冷却器盖及其总成,快速暖机低温对流换热不进行;

[0016] (3)本实用新型所述的机油冷却器盖及其总成,降低油耗高油温,低粘度,降低摩擦功;

[0017] (4)本实用新型所述的机油冷却器盖及其总成,可靠性高冷启动保护机油冷却器承受高压。

附图说明

[0018] 图1是机油冷却器盖结构示意图。

[0019] 图2是本实用新型的选配旁通阀关闭状态图。

[0020] 图3是本实用新型的选配旁通阀开启状态图。

[0021] 图4是本实用新型的选配机油节温器关闭状态。

[0022] 图5是本实用新型的选配机油节温器开启状态

[0023] 图中:1盖体;2旁通阀的阀芯;3弹簧;4垫圈I;5螺塞I;6垫圈II;7螺塞II;8机油节温器;9接口I;10接口II;11接口III;12接口IV。

具体实施方式

[0024] 下面结合附图对本实用新型作进一步说明。

[0025] 本实用新型的核心在于:机油冷却器盖总成的通用性设计,实现旁通阀及机油节温器8自由选配。本实用新型属热管理技术范畴,可实现快速暖机及运行条件下的摩擦功降低。

[0026] 机油冷却器是一种加速润滑油散热使其保持较低温度的装置,目的是为了 avoid 机油温度升高导致润滑作用减弱。

[0027] 机油节温器8是控制机油冷却器热交换的一个温控阀,安装在油路中,阀门可根据油温自动调节升程,控制流经冷却器的机油流量,最终实现调节机油温度。

[0028] 机油冷却器盖可以实现集成零件的自由选配,其最大的特点在于:旁通阀及机油节温器8共用进油口及出油口;旁通阀阀体密封面位于进油口及出油口之间;机油节温器8密封面根据副阀门升程加工控制。机油冷却器盖共包括四个接口,其结构及含义如图1所示。

[0029] 一种机油冷却器盖,包括盖体1,盖体1上设置有接口I9、接口II10、接口III11和接口IV12,接口I9、接口II10、接口III11和接口IV12均相通;接口I9与机油冷却器的进油口并联;接口II10与机油冷却器的出油口并联,与主油道相通;接口III11为旁通阀布置通道堵头;接口IV12为机油节温器8安装接口。接口I9和接口II10设置于盖体1的底部,接口III11设置于盖体1的一端,接口IV12设置于盖体1的顶端。接口III11内侧壁设置有密封作用的垫圈I

4;接口IV12内侧壁设置有密封作用的垫圈II6。

[0030] 一、选配机油冷却器旁通阀时总成示意图如图1及图2所示。

[0031] 一种机油冷却器盖的总成,接口III11与螺塞I5紧密固定,接口IV12与螺塞II7紧密固定,螺塞I5通过弹簧3与旁通阀的阀芯2相连,旁通阀的阀芯2通过压力推动弹簧3的压缩或者伸展。当机油冷却器前后压差大于旁通阀设计开启压力时,旁通阀的阀芯2推动弹簧3压缩,接口I9与接口II10连通。当机油冷却器前后压差小于旁通阀设计开启压力时,旁通阀的阀芯2推动弹簧3伸展,接口I9与接口II10隔离。

[0032] 当机油冷却器前后压差 ΔP 大于旁通阀设计开启压力时,图2中,旁通阀的阀芯2推动弹簧3压缩,接口II10与接口I9连通,此通道相比机油冷却器压阻要小,机油大部分沿该通道直接进入主油道参与润滑。此时,只有小流量的机油进入机油冷却器参与热交换后再参与润滑。分流比例以两股油路压降相当决定,具体取决于机油冷却器流量阻力特性及接口I9和接口II10截面积。

[0033] 当机油冷却器前后压差 ΔP 小于旁通阀设计开启压力时,图1,旁通阀的阀芯2将接口I9与B隔开,机油全部流经机油冷却器参与热交换后参与润滑。

[0034] 二、选配机油节温器8时总成示意图如图3及图4所示。

[0035] 一种机油冷却器盖的总成,接口III11与螺塞I5紧密固定,接口III11与机油节温器8固定相连,机油节温器8设置有挺杆及副阀片,机油节温器8通过机油推动挺杆及副阀片压缩或者伸展。机油温度低于机油节温器8的初开温度时,挺杆及副阀片与接口II10处密封面预留间隙,接口I9与接口II10连通。机油温度高于机油节温器8的初开温度后,感温体感知,机油膨胀,推动推杆及副阀门,封堵通道接口II10,与接口I9隔开。

[0036] 机油温度低于机油节温器8初开温度时,挺杆及副阀片与接口II10处密封面预留间隙,图3。当发动机冷启动时,机油温度低,粘度大,接口I9和接口II10间流阻要小于机油冷却器流阻,大部分机油沿该通道直接进入主油道参与润滑。此时,只有小流量的机油进入机油冷却器参与热交换后再参与润滑。正常暖机过程中,水温高于油温,该阶段的热交换过程为机油从冷却液吸热,对水温的升高起阻碍作用。安装机油节温器8,一方面解决机油冷却器流阻大需要旁通的需要,保证快速供油;另一方面,实现了大部分机油不参与热交换,可缩短暖机时间,对冷态排放有益。

[0037] 机油温度高于机油节温器8初开温度后,感温体感知,蜡包膨胀,推动推杆及副阀门,封堵接口II10,与接口I9隔开,如图4。机油全部流经机油冷却器参与热交换后参与润滑。机油节温器8的初开温度设计,一般高于此时对应水温。开启后,该阶段的热交换过程为机油向冷却液放热,实现降温,对保证油膜厚度及长寿命有益。

[0038] 中低负荷工况,水温及油温相对较低;通过布置机油节温器8,在开启前,机油向冷却液散热量较小,油温相对偏高,摩擦损失较低,表现为燃油经济性提升。

[0039] 当然,上述内容仅为本实用新型的较佳实施例,不能被认为用于限定对本实用新型的实施例范围。本实用新型也并不仅限于上述举例,本技术领域的普通技术人员在本实用新型的实质范围内所做出的均等变化与改进等,均应归属于本实用新型的专利涵盖范围内。

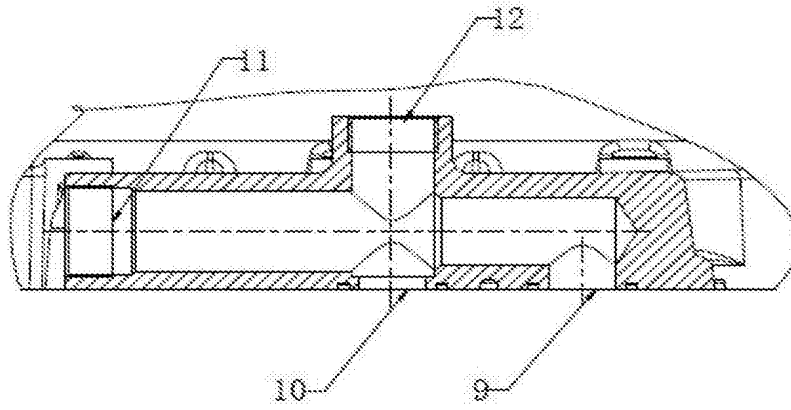


图1

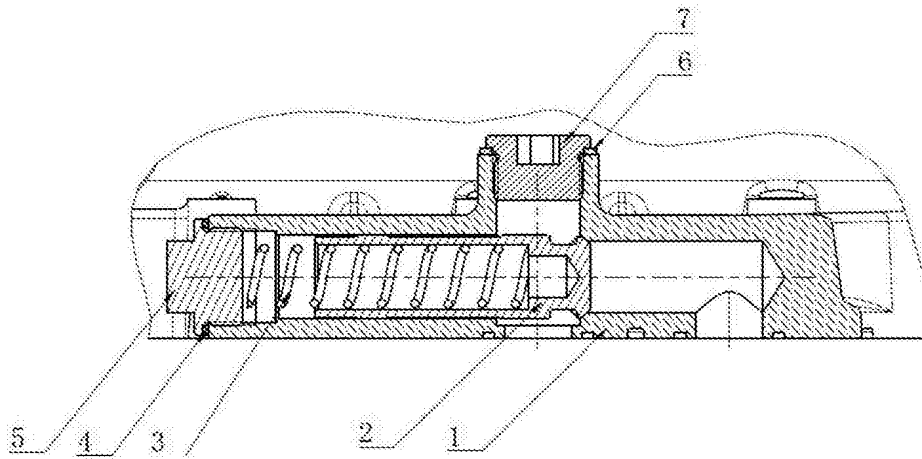


图2

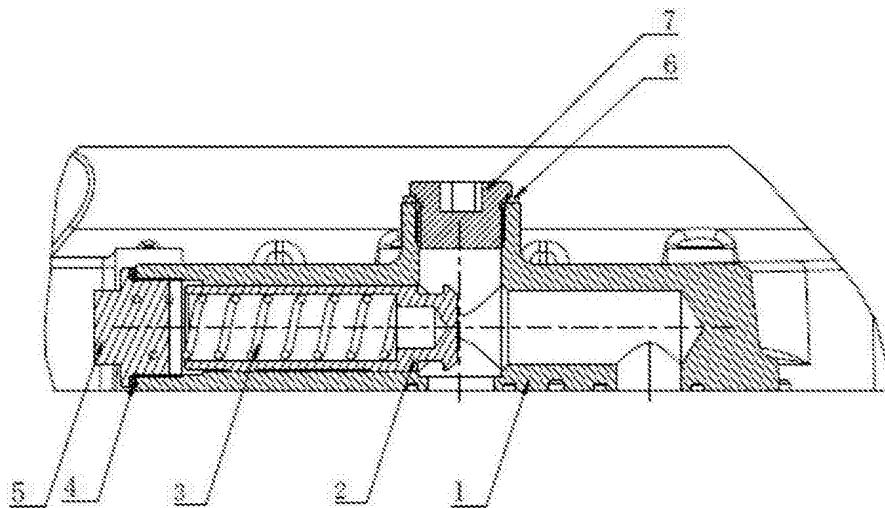


图3

6

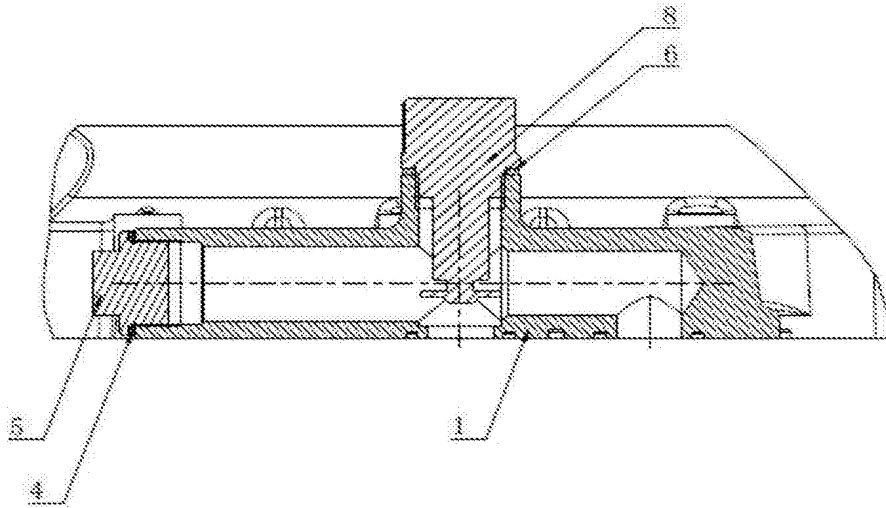


图4

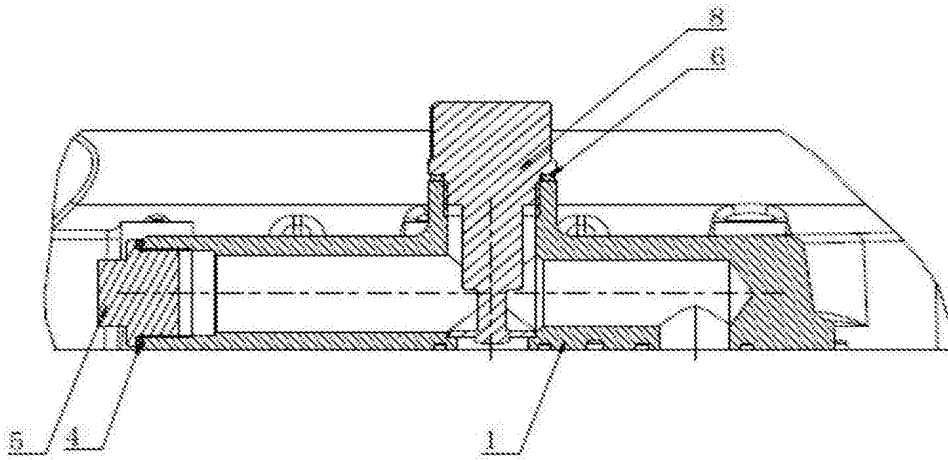


图5