



(12)实用新型专利

(10)授权公告号 CN 205944326 U

(45)授权公告日 2017.02.08

(21)申请号 201620601722.7

(ESM)同样的发明创造已同日申请发明专利

(22)申请日 2016.06.16

(73)专利权人 广东工业大学

地址 510062 广东省广州市越秀区东风东路729号

(72)发明人 刘湘云 刘良德

(74)专利代理机构 广东广信君达律师事务所
44329

代理人 杨晓松

(51)Int. Cl.

H01M 10/61(2014.01)

H01M 10/625(2014.01)

H01M 10/6556(2014.01)

H01M 10/656(2014.01)

H01M 10/6563(2014.01)

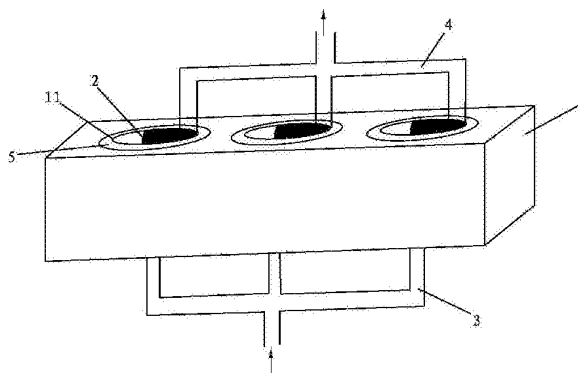
权利要求书1页 说明书3页 附图1页

(54)实用新型名称

一种汽车电池热管理装置

(57)摘要

本实用新型公开了一种汽车电池热管理装置,包括壳体和单体电池,所述壳体内开有容腔,所述单体电池可拆卸套设于所述容腔内;所述容腔的两端设有进口和出口,外部介质从进口流过多体电池和出口形成内部加热或冷却回路。本实用新型的外部介质通过进口流入单体电池内并由出口流出,而直接对单体电池内部进行加热或将内部产生的热量快速带走,提高了对电池内部进行加热或冷却的效率,进而提高了电池的使用寿命,具有结构简单、换热效率高和安全可靠的有益效果。



1.一种汽车电池热管理装置,其特征在于:包括壳体和单体电池,所述壳体内开有容腔,所述单体电池可拆卸套设于所述容腔内;所述容腔的两端设有进口和出口,外部介质从进口流过单体电池和出口形成内部加热或冷却回路。

2.根据权利要求1所述的一种汽车电池热管理装置,其特征在于:所述容腔设为多个,相应的,所述单体电池设有多个,且可拆卸套设于所述容腔内。

3.根据权利要求2所述的一种汽车电池热管理装置,其特征在于:所述进口通过进气联箱与外部介质连通,所述出口通过出气联箱与外环境连通,所述进气联箱与出气联箱之间串接有驱动装置,形成加热或冷却循环回路。

4.根据权利要求1所述的一种汽车电池热管理装置,其特征在于:所述进口的前端安装有用于对外部介质进行加热或冷却的加热/冷却器。

5.根据权利要求1所述的一种汽车电池热管理装置,其特征在于:所述壳体的外侧面上安装有用于对单体电池进行加热或冷却的加热/冷却器。

6.根据权利要求1至5任一所述的一种汽车电池热管理装置,其特征在于:所述单体电池的外壁上包覆有导热绝缘体,且通过该导热绝缘体套设于所述容腔内。

7.根据权利要求4或5所述的一种汽车电池热管理装置,其特征在于:所述外部介质为空气或不导电液体。

一种汽车电池热管理装置

技术领域

[0001] 本实用新型属于电池热管理技术领域,尤其是指一种汽车电池热管理装置。

背景技术

[0002] 随着世界经济的发展,随着各国对能源需求量的增长和环境保护意识的增强,许多以石油作为能源动力的工具或设备采用电力为驱动能源,二次功率型充电电池由于放电倍率大且输出功率大而越来越多地被应用于储能系统和动力供给系统。现有二次电池在进行充电和放电是由其一系列复杂的化学反应过程来完成,充放电过程中的剧烈化学反应会伴随着大量的热量产生并集聚在电池内部,在温度较高的环境中,容易温度过高而导致失去放电性能,甚至严重时会引起火安全事故;而在温度较低的情况下,电池内的离子活动性被极大地减弱,使电池充放电不稳定和使用的寿命的降低。特别在极端低温(小于 -30°C)和极端高温(大于 50°C)的环境下都无法正常工作,导致以动力电池为能量来源的工具或设备无法正常工作。

[0003] 对于以电池为动力的电动汽车,汽车在启动爬坡或者突然加速时,位于电池组中间位置的单体电池会快速积累热量,使得该位置的单体电池温度急剧上升,进而使得电极材料、隔膜以及电解液等发生分解,从而产生气体而导致电池内部气压增加以及热失控现象产生。情况严重时,甚至会引起液体泄漏,发生爆炸等严重事故,给车辆的运行造成了安全隐患,严重制约了电动汽车的发展和推广。

[0004] 现有电动汽车中,单体电池的内部为具有通孔的海绵状结构,电池中的各个单体电池通过采用全封装的方式被封装在一起后,通过冷却器或加热器从外向内逐渐对各个单体电池进行冷却或加热,该种冷却或加热的方式需通过封装体间接向单体电池进行冷却或冷热,导致热交换效率低,极大影响了电池工作的稳定性和寿命。

实用新型内容

[0005] 本实用新型的目的在于解决现有电池组的热管理存在需通过封装体间接向单体电池进行冷却或冷热而导致热交换效率低,极大影响了电池工作的稳定性和寿命的问题,提供一种结构简单、换热效率高、安全可靠和提高电池使用寿命的汽车电池热管理装置。

[0006] 本实用新型的目的可采用以下技术方案来达到:

[0007] 一种汽车电池热管理装置,包括壳体和单体电池,所述壳体内开有容腔,所述单体电池可拆卸套设于所述容腔内;所述容腔的两端设有进口和出口,外部介质从进口流过单体电池和出口形成内部加热或冷却回路。

[0008] 作为一种优选的方案,所述容腔设为多个,相应的,所述单体电池设有多个,且可拆卸套设于所述容腔内。

[0009] 进一步地,所述进口通过进气联箱与外部介质连通,所述出口通过出气联箱与外部环境连通,所述进气联箱与出气联箱之间串接有驱动装置,形成加热或冷却循环回路。

[0010] 作为一种优选的方案,所述进口的前端安装有用于对外部介质进行加热或冷却的

加热/冷却器。

[0011] 作为一种优选的方案,所述壳体的外侧面上安装有用于对单体电池进行加热或冷却的加热/冷却器。

[0012] 作为一种优选的方案,所述单体电池的外壁上包覆有导热绝缘体,且通过该导热绝缘体套设于所述容腔内。

[0013] 进一步地,所述外部介质为空气或不导电液体。

[0014] 实施本实用新型,具有如下有益效果:

[0015] 1、本实用新型的外部介质从进口流过单体电池和出口形成内部加热或冷却回路,由于单体电池内部为海绵状结构,在工作时,外部介质通过进口流入单体电池内并由出口流出,而直接对单体电池内部进行加热或将内部产生的热量快速带走,提高了对电池内部进行加热或冷却的效率,进而提高了电池的使用寿命,具有结构简单、换热效率高和安全可靠的特点。

[0016] 2、本实用新型外部介质通过进气联箱进行分流而同时对多个单体电池进行加热或冷却,并且将从出口带出的热量通过出气联箱集合后流向外环境,实现对电池内部进行快速加热或冷却的目的。

附图说明

[0017] 为了更清楚地说明本实用新型实施例或现有技术中的技术方案,下面将对实施例或现有技术描述中所需要使用的附图作简单地介绍,显而易见地,下面描述中的附图仅仅是本实用新型的一些实施例,对于本领域普通技术人员来讲,在不付出创造性劳动的前提下,还可以根据这些附图获得其他的附图。

[0018] 图1是本实用新型汽车电池热管理装置的结构示意图;

具体实施方式

[0019] 下面将结合本实用新型实施例中的附图,对本实用新型实施例中的技术方案进行清楚、完整地描述,显然,所描述的实施例仅仅是本实用新型一部分实施例,而不是全部的实施例。基于本实用新型中的实施例,本领域普通技术人员在没有做出创造性劳动前提下所获得的所有其他实施例,都属于本实用新型保护的范围。

[0020] 实施例

[0021] 参照图1,本实施例涉及电池热管理装置,包括壳体1和单体电池2,所述壳体1内开有容腔11,所述单体电池2可拆卸套设于所述容腔11内;所述容腔11的两端设有进口和出口,外部介质从进口流过单体电池2和出口形成内部加热或冷却回路。由于单体电池2内部为海绵状结构,在工作时,外部介质通过进口流入单体电池2内并由出口流出,而直接对单体电池2内部进行加热或将内部产生的热量快速带走,提高了对电池内部进行加热或冷却的效率,进而提高了电池的使用寿命,具有结构简单、换热效率高和安全可靠的特点。

[0022] 根据汽车电机的电压和电流参数的需要,单体电池2的数量需进行相应的设计,所述容腔11设为多个,相应的,所述单体电池2设有多个,且可拆卸套设于所述容腔11内。

[0023] 所述进口通过进气联箱3与外部介质连通,所述出口通过出气联箱4与外环境连通,所述进气联箱3与出气联箱4之间串接有驱动装置,形成加热或冷却循环回路。在驱动装

置的驱动下,外部介质通过进气联箱3进行分流而同时对多个单体电池2进行加热或冷却,并且将从出口带出的热量通过出气联箱4集合后流向外环境,实现对电池内部进行快速加热或冷却的目的。

[0024] 所述进口的前端安装有用于对外部介质进行加热或冷却的加热/冷却器。当需要对单体电池2的内部进行加热时,加热/冷却器对外部介质进行加热升温,被加热升温后的外部介质流入单体电池2内部,从而可快速对电池的温度进行升高。而当需要对单体电池2的内部进行冷却时,加热/冷却器对外部介质进行冷却降温,被冷却降温后的外部介质流入单体电池2内部,从而可快速对电池的温度进行降低。

[0025] 为了和设于进口的前端的加热/冷却器一同工作,实现同时对电池的内部和外部进行加热或冷却的目的,所述壳体1的外侧面上安装有用于对单体电池2进行加热或冷却的加热/冷却器。通过该加热/冷却器对壳体1进行加热或冷却,而被加热或冷却的壳体1通过热传递的方式间接对单体电池2进行外部加热或冷却,进一步提高了对单体电池2的加热或冷却的速度和效率,提高单体电池2的使用寿命。

[0026] 为了防止各个单体电池2之间出现短路连接的情况发生,所述单体电池2的外壁上包覆有导热绝缘体5,且通过该导热绝缘体5套设于所述容腔11内。由于壳体1具有导电性,单体电池2如果出现漏电则可能会与其它单体电池2进行导电而短路,从而出现电池爆炸燃烧的问题。

[0027] 所述外部介质为空气或不导电液体。选用空气可对单体电池2进行风热或风冷,而选用不导电液体则可对单体电池2进行水热或水冷。对于外部介质的选择,应选择导热系数较大的工质,以提高介质与电池的换热效果。

[0028] 以上所揭露的仅为本实用新型一种较佳实施例而已,当然不能以此来限定本实用新型之权利范围,因此依本实用新型权利要求所作的等同变化,仍属本实用新型所涵盖的范围。

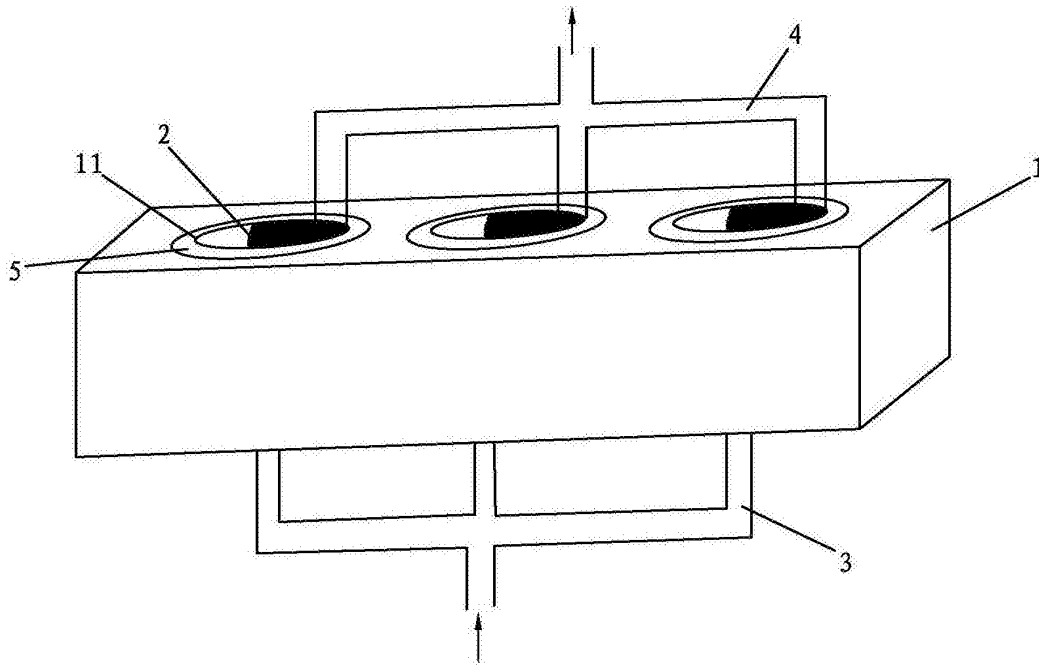


图1