



(12)实用新型专利

(10)授权公告号 CN 206236752 U

(45)授权公告日 2017.06.09

(21)申请号 201621378789.5

(22)申请日 2016.12.15

(73)专利权人 新源动力股份有限公司
地址 116000 辽宁省大连市高新园区黄浦
路907号

(72)发明人 王仁芳 张宝 侯中军 邢丹敏
马由奇 韩霜

(74)专利代理机构 大连东方专利代理有限责任
公司 21212
代理人 刘慧娟 李馨

(51)Int. Cl.
H01M 8/04007(2016.01)
H01M 8/04014(2016.01)
H01M 8/04029(2016.01)

(ESM)同样的发明创造已同日申请发明专利

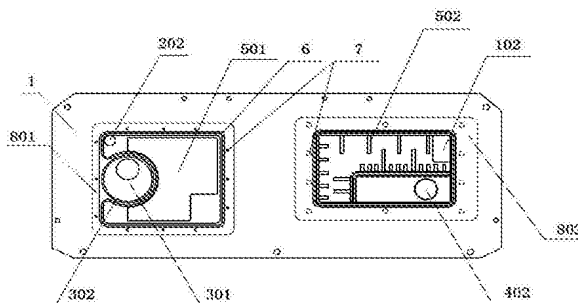
权利要求书1页 说明书4页 附图2页

(54)实用新型名称

一种含水热管理结构设计的燃料电池连接模块

(57)摘要

本实用新型公开一种含水热管理结构设计的燃料电池连接模块,燃料电池连接模块上设有流体分配孔和水热管理部件;即中冷器和预热器,因冷却液换热系数高于空气、氢气换热系数,故在中冷器空气腔设计了翅片,在预热器氢气腔设计了叠片以增大换热面积,增强换热效果。本实用新型结构与传统的燃料电池系统相比,无需从冷却循环路分取支路进行中冷及预热;从而进一步减小功能部件数量,减小传热介质冷却剂的用量,减小了零部件所占的体积和重量,减小了系统的能耗。有效整合资源,降低由附属管路造成的热损失、流体阻力损失。还能增加燃料电池系统剧烈动态变化的耐受性。



1. 一种含水热管理结构设计的燃料电池连接模块,其分别连接电堆模块总成与辅机模块总成,其特征在于:所述的燃料电池连接模块包括:连接模块的主板和设置于其上的中冷器和预热器,所述中冷器和预热器设置于靠近辅机模块总成的一侧,其中:

所述中冷器

包括中冷器密封端盖、设置于中冷器密封端盖上的入中冷器空气进口,设置于连接模块主板上的出中冷器空气出口,该出中冷器空气出口连接电堆模块总成的空气入口;

还包括设置于中冷器密封端盖上的入中冷器冷却剂进口;设置于连接模块主板上的出中冷器冷却剂出口,该出中冷器冷却剂出口连接电堆模块总成冷却剂入口;

所述的入中冷器冷却剂进口和出中冷器冷却剂出口所对应的管路用于输送中冷器冷却剂;

所述的入中冷器空气进口、出中冷器空气出口和中冷器密封端盖所围成的空间,为中冷器空气腔,此中冷器空气腔中布置有换热片;

所述预热器

包括预热器密封端盖、设置于预热器密封端盖上的入预热器氢气进口,设置于连接模块主板上的出预热器氢气出口,该出预热器氢气出口连接电堆模块总成氢气入口;

还包括设置于连接模块主板上的入预热器冷却剂进口,该入预热器冷却剂进口连接电堆模块总成冷却剂出口;和设置于预热器密封端盖上的出预热器冷却剂出口;

所述的入预热器氢气进口、出预热器氢气出口和预热器密封端盖所围成的空间,为预热器氢气腔,此预热器氢气腔中布置有换热片。

2. 根据权利要求1所述的含水热管理结构设计的燃料电池连接模块,其特征在于:燃料电池连接模块主板材料为导热良好的材料。

3. 根据权利要求1所述的含水热管理结构设计的燃料电池连接模块,其特征在于:空气中冷器集成在燃料电池连接模块上,空气中冷器冷流体为入电堆模块总成冷却液,热流体为空压机出口空气。

4. 根据权利要求1所述的含水热管理结构设计的燃料电池连接模块,其特征在于:氢气预热器集成在燃料电池连接模块上,氢气预热器冷流体为入电堆模块总成冷氢气、热流体为出电堆模块总成冷却液。

5. 根据权利要求1所述的含水热管理结构设计的燃料电池连接模块,其特征在于:空气中冷器优先热流体腔体容积大小进行设计;氢气预热器优先冷流体腔体容积大小进行设计。

6. 根据权利要求1所述的含水热管理结构设计的燃料电池连接模块,其特征在于:所述的预热器冷却剂的输送通道的外壁还设置有用固定换热叠片的部件。

7. 根据权利要求1所述的含水热管理结构设计的燃料电池连接模块,其特征在于:在预热器密封端盖或中冷器密封端盖与连接模块主板的连接处,分别设置有密封胶线。

8. 根据权利要求1所述的含水热管理结构设计的燃料电池连接模块,其特征在于:所述换热片采用翅片式或叠片式。

一种含水热管理结构设计的燃料电池连接模块

技术领域

[0001] 本实用新型涉及燃料电池领域,尤其涉及含水热管理结构设计的燃料电池连接模块。

背景技术

[0002] 面对能源瓶颈和日益严重的雾霾,发展新能源汽车是大势所趋。为保护环境,减少城市中的大气污染,以PEMFC(质子交换膜燃料电池)为动力的装置受到越来越多的关注,当PEMFC以纯氢为燃料时,它能达到真正的“零”排放。目前PEMFC在交通、通讯等领域均有一定的应用。阴极侧随着操作压力的提升,在气体输送压缩时,气体温度大幅升高,甚至达到100℃以上,因此在低温质子交换膜燃料电池中需对空气进行预冷,配有中冷器;而阳极侧氢气从氢储罐减压输送至PEMFC,温度低,甚至在管路上会结霜,大部分设计会对氢气进行预热,安装预热器;最终使燃料电池电堆输入流体特性基本一致,以提升低温质子交换膜燃料电池的寿命。中冷器、预热器在工业中为比较成熟的产品,在查新检索中,中冷器、预冷器在燃料电池系统中大多单独布置,也有关于中冷器、预冷器组合为一个器件的介绍(专利号:CN104201404B、CN103474686B),但未查新到将中冷器、预热器结构设计在燃料电池连接模块上。

实用新型内容

[0003] 为解决上述技术问题,本实用新型将燃料电池进行模块集成化处理,以解决燃料电池占用空间大,扩展性移植性差等技术问题,该模块化燃料电池系统,包括:电堆模块总成,由后端(盲端)端板、绝缘板、集流板、电池组(含多层膜电极和双极板)及前端端板按需依次组合堆叠而成;连接模块,设置于所述电堆模块总成的一侧;辅机模块总成,设置于所述连接模块相对于设置所述电堆模块总成的另一侧;电气模块总成,设置于所述电堆模块总成相对于设置所述连接模块的另一侧;外封装总成,包括电堆模块封装箱和辅机模块封装箱,所述电堆模块封装箱和所述辅机模块封装箱通过所述连接模块固联构成,分别用于容纳所述电堆模块总成及所述电气模块总成和所述辅机模块总成的容纳空间;所述电堆模块总成、所述辅机模块总成和所述电气模块总成通过所述外封装总成封装形成独立的、具有预设密封等级的燃料电池系统;在距离系统线路密集的所述辅机封装箱侧部固定有系统控制单元(ECU)。

[0004] 其中,所述连接模块具备介质流道转换、分配能力等诸多功能,能够为多个相关元件提供可靠的连接与固定,

[0005] 本实用新型进一步结合车用PEMFC需要,将中冷器和预热器耦合在燃料电池连接模块上,即本实用新型所述的含水热管理结构设计的燃料电池连接模块,其除了满足机械强度外,分别连接电堆模块总成与辅机模块总成,新增流体分配功能同时附加了中冷和预热的功能。进一步减小小功能部件数量,减小传热介质冷却剂的用量,减小了零部件所占的体积和重量,减小了系统的能耗。

[0006] 具体的,所述的燃料电池连接模块包括:连接模块的主板和设置于其上的中冷器和预热器(即:水热管理部件——空气中冷器和氢气预热器);所述中冷器和预热器设置于靠近辅机模块总成的一侧,其中:

[0007] 所述中冷器

[0008] 包括中冷器密封端盖、设置于中冷器密封端盖上的入中冷器空气进口,设置于连接模块主板上的出中冷器空气出口,该出中冷器空气出口连接电堆模块总成的空气入口;

[0009] 还包括设置于中冷器密封端盖上的入中冷器冷却剂进口;设置于连接模块主板上的出中冷器冷却剂出口,该出中冷器冷却剂出口连接电堆模块总成冷却剂入口;

[0010] 所述的入中冷器冷却剂进口和出中冷器冷却剂出口所对应的管路用于输送中冷器冷却剂;

[0011] 所述的入中冷器空气进口、出中冷器空气出口和中冷器密封端盖所围成的空间,为中冷器空气腔,是空气的输送通道,此通道中布置有换热片,采用翅片式或叠片式结构均可,本实用新型实施例中的设置为换热翅片;

[0012] 空气中冷器集成在燃料电池连接模块上,空气中冷器冷流体为入电堆模块总成冷却液,热流体为空压机出口空气。

[0013] 空气中冷器优先热流体腔体容积大小进行设计。

[0014] 所述预热器

[0015] 包括预热器密封端盖、设置于预热器密封端盖上的入预热器氢气进口,设置于连接模块主板上的出预热器氢气出口,该出预热器氢气出口连接电堆模块总成氢气入口;

[0016] 还包括设置于连接模块主板上的入预热器冷却剂进口,该入预热器冷却剂进口连接电堆模块总成冷却剂出口;和设置于预热器密封端盖上的出预热器冷却剂出口;

[0017] 所述的入预热器氢气进口、出预热器氢气出口和预热器密封端盖所围成的空间,为预热器氢气腔,是氢气输送通道,此通道中布置有换热片,采用翅片式或叠片式结构均可,本实用新型实施例中的设置为换热叠片;

[0018] 所述的入预热器冷却剂进口和出预热器冷却剂出口之间所围成的变径管路为预热器冷却剂的输送通道;此输送通道的管路形状和位置,需满足其所处位置不能干涉其余管路,本实用新型实施例中,具体采用变径管路的设计,设置此变径管路以及设计所述的入预热器冷却剂进口与出预热器冷却剂出口为偏心圆的目的,也同上。

[0019] 所述的预热器冷却剂的输送通道的外壁还设置有用于固定换热叠片的部件;

[0020] 为了保证中冷器和预热器内部空间的密闭性,还在沿着预热器密封端盖和中冷器密封端盖与连接模块主板的连接处,分别设置有密封胶线。

[0021] 进一步地,对于上文所述的技术方案,燃料电池连接模块主板材料为导热良好的材料;具体本实用新型实施例中选用的燃料电池连接模块主体材料为铝。

[0022] 氢气预热器集成在燃料电池连接模块上,氢气预热器冷流体为入电堆模块总成冷却液、热流体为出电堆模块总成冷却液;

[0023] 氢气预热器优先冷流体腔体容积大小进行设计。

[0024] 本实用新型的创新特征是:

[0025] 1、本实用新型将中冷器与预热器有机结合,与传统的燃料电池系统相比,无需从冷却循环路分取支路进行中冷及预热;从而进一步减小功能部件数量,减小传热介质冷却

剂的用量,减小了零部件所占的体积和重量,减小了系统的能耗。

[0026] 2、本实用新型将进一步附加了燃料电池连接模块的功能,减小功能部件数量,有效整合资源,降低由附属管路造成的热损失、流体阻力损失。

[0027] 3、本实用新型在中冷换热和预热换热过程,同时兼顾了入电堆模块总成空气和氢气的缓冲腔(即指换热的腔体,因为该腔体比原有管路体积大,可以起到缓冲的作用)设计,增加燃料电池系统剧烈动态变化的耐受性。

附图说明

[0028] 图1为已有的电堆模块总成、辅机模块总成和连接模块的装配示意图;

[0029] 图2为未拆除中冷器密封端盖和预热器密封端盖的连接模块正视图;

[0030] 图3为拆除中冷器密封端盖和预热器密封端盖的连接模块正视图;

[0031] 其中:I:电堆模块总成,II:连接模块,III:辅机模块总成;1:连接模块II的主板;101:入中冷器空气进口,102:出中冷器空气出口,201:入预热器氢气进口,202:出预热器氢气出口,301:入预热器冷却剂进口,302:出预热器冷却剂出口,401:入中冷器冷却剂进口,402:出中冷器冷却剂出口,501:为换热叠片;502:为换热翅片;6:密封胶线;7:紧固密封螺钉孔;801:预热器密封端盖;802:中冷器密封端盖。

具体实施方式

[0032] 下述非限制性实施例可以使本领域的普通技术人员更全面地理解本实用新型,但不以任何方式限制本实用新型。任何熟悉本技术领域的技术人员在本实用新型披露的技术范围内,根据本实用新型的技术方案及其实用新型构思进行等同替换或改变均属于本实用新型保护范畴。

[0033] 实施例1

[0034] 以25kW发动机系统为例。燃料电池连接模块II一侧连接电堆模块总成I、一侧连接辅机模块III,燃料电池连接模块II上设有流体分配孔同时含有水热管理部件,燃料电池连接模块II主体材料为铝,如附图2和3所示,重点标识了燃料电池连接模块II上中冷器与预热器的结构,因冷却液换热系数高于空气、氢气换热系数,故在中冷器空气腔设计了翅片,在预热器氢气腔设计了叠片以增大换热面积,增强换热效果。其中:

[0035] 即本实用新型所述的含水热管理结构设计的燃料电池连接模块II,其除了满足机械强度外,分别连接电堆模块总成I与辅机模块总成III,新增流体分配功能同时附加了中冷和预热的功能。具体的,所述的燃料电池连接模块II包括:连接模块II的主板1和设置于其上的中冷器和预热器;所述中冷器和预热器设置于靠近辅机模块总成的一侧,其中:

[0036] 所述中冷器

[0037] 包括中冷器密封端盖802、设置于中冷器密封端盖802上的入中冷器空气进口101,设置于连接模块II主板1上的出中冷器空气出口102,该出中冷器空气出口102连接电堆模块总成I的空气入口;

[0038] 还包括设置于中冷器密封端盖802上的入中冷器冷却剂进口401;设置于连接模块主板上的出中冷器冷却剂出口402,该出中冷器冷却剂出口402连接电堆模块总成I冷却剂入口;

[0039] 所述的入中冷器冷却剂进口401和出中冷器冷却剂出口402所对应的管路用于输送中冷器冷却剂；

[0040] 所述的入中冷器空气进口101、出中冷器空气出口102和中冷器密封端盖802所围成的空间，为中冷器空气腔，是空气的输送通道，此通道中布置有换热翅片502；

[0041] 空气中冷器集成在燃料电池连接模块II上，空气中冷器冷流体为入电堆模块总成冷却液，热流体为空压机出口空气。

[0042] 空气中冷器优先热流体腔体容积大小进行设计。

[0043] 所述预热器

[0044] 包括预热器密封端盖801、设置于预热器密封端盖801上的入预热器氢气进口201，设置于连接模块II主板1上的出预热器氢气出口202，该出预热器氢气出口202连接电堆模块总成II氢气入口；

[0045] 还包括设置于连接模块II主板1上的入预热器冷却剂进口301，该入预热器冷却剂进口301连接电堆模块总成冷却剂出口；和设置于预热器密封端盖801上的出预热器冷却剂出口302；

[0046] 所述的入预热器氢气进口201、出预热器氢气出口202和预热器密封端盖801所围成的空间，为预热器氢气腔，是氢气输送通道，此通道中布置有换热叠片501；

[0047] 所述的入预热器冷却剂进口301和出预热器冷却剂出口302之间所围成的变径管路为预热器冷却剂的输送通道，所述的入预热器冷却剂进口301与出预热器冷却剂出口302为偏心圆；此输送通道的管路形状和位置，满足其所处位置不干涉其余管路。

[0048] 所述的预热器冷却剂的输送通道的外壁还设置有用于固定换热叠片501的部件；

[0049] 为了保证中冷器和预热器内部空间的密闭性，还在沿着预热器密封端盖801和中冷器密封端盖802与连接模块主板1的连接处，分别设置有密封胶线6。

[0050] 氢气预热器集成在燃料电池连接模块上，氢气预热器冷流体为入电堆模块总成I冷氢气、热流体为出电堆模块总成I冷却液；

[0051] 氢气预热器优先冷流体腔体容积大小进行设计。

[0052] 1. 从中冷及预热效果对比：利用本实用新型所述结构与传统的25kW燃料电池系统相比，二者所能达到的中冷及预热效果基本一致，且无需从冷却循环路分取支路进行中冷及预热；

[0053] 2. 从重量上对比：传统的25kW燃料电池系统燃料电池连接模块重5kg，空气中冷器重3.5kg，氢气预热器1kg；总计9.5kg（未考虑连接管路重量），而本实施例25kW燃料电池系统燃料电池连接模块重8kg；

[0054] 3. 在体积方面对比：传统的燃料电池连接模块与氢气预热器的总体积与本实施例燃料电池连接模块体积相同，因此本实施例节省了空气中冷器与连接管路的体积。

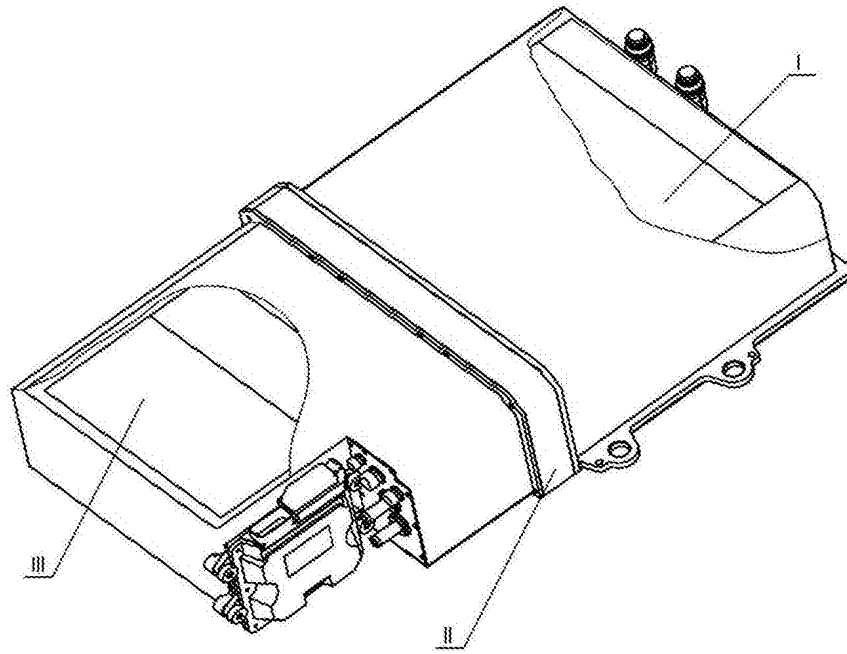


图1

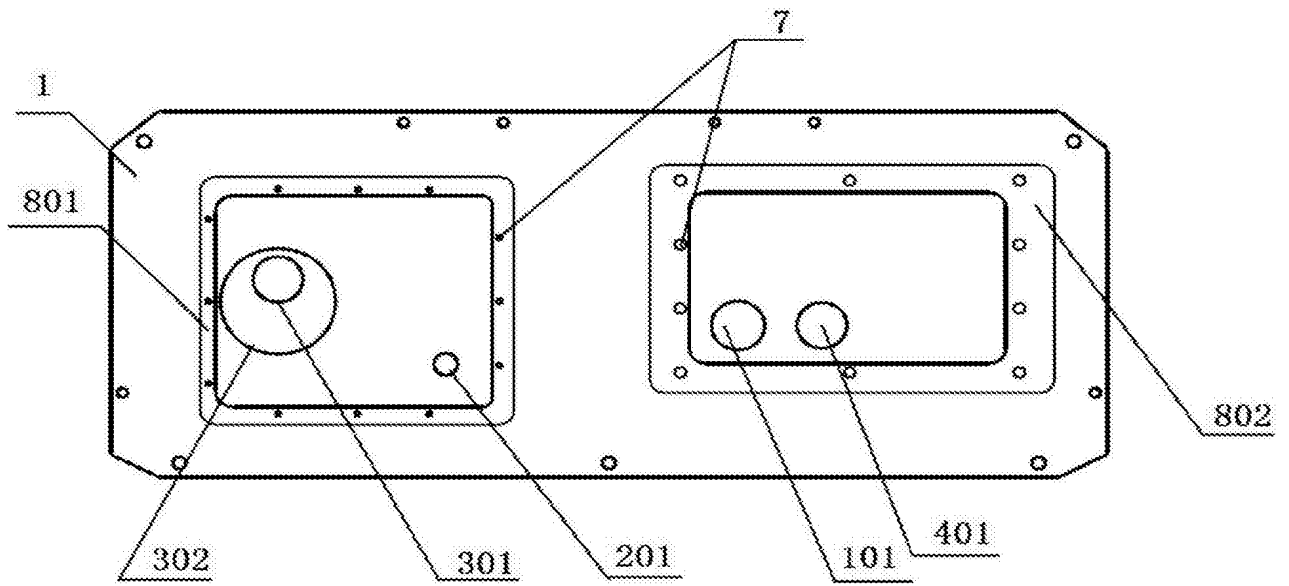


图2

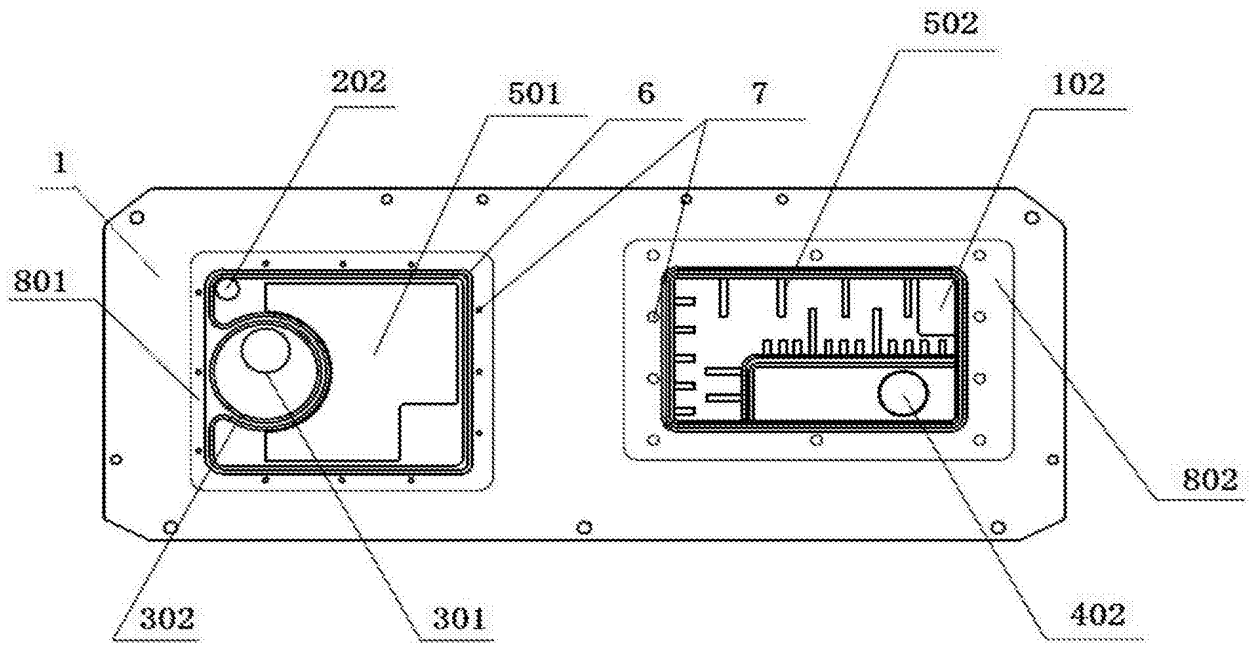


图3