



# (12)实用新型专利

(10)授权公告号 CN 206451795 U

(45)授权公告日 2017.08.29

(21)申请号 201720171016.8

(22)申请日 2017.02.24

(73)专利权人 福建冠龙新能源汽车科技有限公司

地址 363107 福建省漳州市台商投资区角美镇白礁工业园

(72)发明人 王煜强

(74)专利代理机构 泉州市潭思专利代理事务所  
(普通合伙) 35221

代理人 林丽英

(51)Int. Cl.

H01M 10/613(2014.01)

H01M 10/625(2014.01)

H01M 10/6568(2014.01)

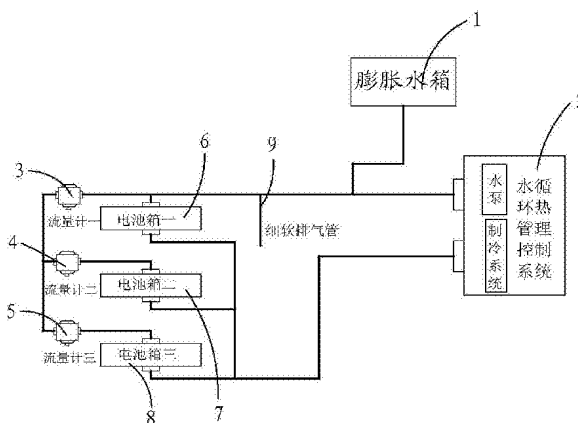
权利要求书1页 说明书4页 附图2页

## (54)实用新型名称

一种新能源汽车电池箱的水循环系统

## (57)摘要

本实用新型公开一种新能源汽车电池箱的水循环系统,包括膨胀水箱、水循环热管理控制系统和叶轮式流量计,所述水循环热管理控制系统的两端接口分别与电池箱的两端接口连接,所述水循环热管理控制系统和电池箱之间设有所述叶轮式流量计,所述膨胀水箱设于水循环系统的最高点且与所述叶轮式流量计和水循环热管理控制系统相通,在靠近所述膨胀水箱处设有一细软排气管,上述各部件之间通过水流管道连接。与现有技术相比,本实用新型增加在每箱电池箱的出水位置各安装一叶轮式流量计,能直观准确查看各电池箱的水循环流量,判断水循环是否正常。



1. 一种新能源汽车电池箱的水循环系统,其特征在于:包括膨胀水箱、水循环热管理控制系统和叶轮式流量计,所述水循环热管理控制系统的两端接口分别与电池箱的两端接口连接,所述水循环热管理控制系统和电池箱之间设有所述叶轮式流量计,所述膨胀水箱设于水循环系统的最高点且与所述叶轮式流量计和水循环热管理控制系统相通,在靠近所述膨胀水箱处设有一细软排气管,上述各部件之间通过水流管道连接。

2. 根据权利要求1所述一种新能源汽车电池箱的水循环系统,其特征在于:所述细软排气管与所述膨胀水箱之间的水流管道长度为1.5m。

3. 根据权利要求1所述一种新能源汽车电池箱的水循环系统,其特征在于:所述水循环热管理控制系统包括水泵和制冷系统。

4. 根据权利要求1所述一种新能源汽车电池箱的水循环系统,其特征在于:所述叶轮式流量计包括两个结构相同的接口,所述接口包括中心通孔和转动设于所述中心通孔上的固定环,所述固定环上具有若干呈环形分布的卡接孔和卡接块,所述卡接孔和卡接块交替排布,每两个卡接块之间具有一个卡接孔,所述卡接块的侧部具有卡位容腔。

5. 根据权利要求4所述一种新能源汽车电池箱的水循环系统,其特征在于:所述每个卡位块的两个侧部分别具有一个卡位容腔,同一个卡位块中的卡位容腔对称分布。

6. 根据权利要求4所述一种新能源汽车电池箱的水循环系统,其特征在于:所述卡接孔和卡位容腔的内壁上具有防滑垫,所述防滑垫采用弹性材料。

7. 根据权利要求4所述一种新能源汽车电池箱的水循环系统,其特征在于:所述固定环上设有一摇杆。

8. 根据权利要求4所述一种新能源汽车电池箱的水循环系统,其特征在于:所述中心通孔周边设有一密封环。

9. 根据权利要求1至8中任一权利要求所述一种新能源汽车电池箱的水循环系统,其特征在于:所述电池箱为若干个,各电池箱之间呈并联关系,所述每一电池箱对应连接有一所述叶轮式流量计。

10. 根据权利要求9所述一种新能源汽车电池箱的水循环系统,其特征在于:所述电池箱的数量为3个。

## 一种新能源汽车电池箱的水循环系统

### 技术领域

[0001] 本实用新型属于新能源汽车领域,具体涉及一种新能源汽车电池箱的水循环系统。

### 背景技术

[0002] 随着我国新能源汽车的推广普及和政府各项叠加政策的推动下,新能源汽车产业取得了快速发展。国家新出台的补贴政策越来越向大容量、大能量密度、大充放电倍率的电池靠近。电池的安装容量越来越大。锂电池是新能源汽车主要的电动力电源。由于电池本身复杂的电化学特性且车辆实际运行时,电池以不同的充放电倍率进行快速充放电交替变换的工作模式,产生大量的热量;加上车辆长时间的运行以及车辆高压设备仓的封闭性及电池箱本身安装空间影响,透风及散热有限,会产生不均匀热量聚集。高温状态限制电池的输入输出功率,电池的有效容量和工作性能容易受到严重影响,从而降低了车辆行驶的动力性和可靠性。电池温度过高,还存在引起电池爆炸的安全隐患。所以对新能源汽车电池动力电源采用水循环散热的方法,对其水循环散热系统的结构与布置具有重大的意义。

[0003] 电池箱的水循环是让水作为冷却介质通过水循环管路流经电池箱导热部件如电池箱壁带走热量并在热管理控制系统中制冷后继续循环冷却电池箱的过程。新能源车的电池动力电源通常分箱布置安装,水路管道采用并入并出的设计。在本实用新型方案中,并入并出的方式,各电池箱散热管道独立分开,互不影响,确保三个电箱都可以达到理想的散热效果,避免串入串出可能因其中一电池水循环进气、堵塞等而导致所有电池箱水循环受影响的问题;现阶段,行业里的新能源汽车的水循环系统通常靠调试人员去触摸水循环管道靠感觉判断有无水循环,当水循环管道要求做到满足一定的强度时,水路管道比较厚时,凭借手感判断有无水循环就很困难,另外,这种方式还不能准确获得水循环的流量大小。

[0004] 有鉴于此,本发明人深入研究,遂得到本案一种新能源汽车电池箱的水循环系统。

### 实用新型内容

[0005] 本实用新型的主要目的在于提供一种新能源汽车电池箱的水循环系统,其具有能直观判断电池箱水循环的流量大小、水循环热管理控制系统中水泵有无运转的优点。

[0006] 为了达成上述目的,本实用新型的解决方案是:

[0007] 一种新能源汽车电池箱的水循环系统,包括膨胀水箱、水循环热管理控制系统和叶轮式流量计,所述水循环热管理控制系统的两端接口分别与电池箱的两端接口连接,所述水循环热管理控制系统和电池箱之间设有所述叶轮式流量计,所述膨胀水箱设于水循环系统的最高点且与所述叶轮式流量计和水循环热管理控制系统相通,在靠近所述膨胀水箱处设有一细软排气管,上述各部件之间通过水流管道连接。

[0008] 进一步的改进:所述细软排气管与所述膨胀水箱之间的水流管道长度为1.5m。

[0009] 进一步的改进:所述水循环热管理控制系统包括水泵和制冷系统。

[0010] 进一步的改进:所述叶轮式流量计包括两个结构相同的接口,所述接口包括中心

通孔和转动设于所述中心通孔上的固定环,所述固定环上具有若干呈环形分布的卡接孔和卡接块,所述卡接孔和卡接块交替排布,每两个卡接块之间具有一个卡接孔,所述卡接块的侧部具有卡位容腔。

[0011] 进一步的改进:所述每个卡位块的两个侧部分别具有一个卡位容腔,同一个卡位块中的卡位容腔对称分布。

[0012] 进一步的改进:所述卡接孔和卡位容腔的内壁上具有防滑垫,所述防滑垫采用弹性材料。

[0013] 进一步的改进:所述固定环上设有一摇杆。

[0014] 进一步的改进:所述中心通孔周边设有一密封环。

[0015] 上述方案中:所述电池箱为若干个,各电池箱之间呈并联关系,所述每一电池箱对应连接有一所述叶轮式流量计。

[0016] 进一步的改进:所述电池箱的数量为3个。

[0017] 与现有技术相比,本实用新型增加在每箱电池箱的出水位置各安装一叶轮式流量计,能直观准确查看各电池箱的水循环流量,判断水循环是否正常。

[0018] 叶轮式流量计结构简单,价格低廉,安装方便,性价比高。是判断电池箱水循环包括流量大小、水循环热管理控制系统中水泵有无运转的便捷方法,解决了截取水泵转速CAN报文分析的麻烦还未能直观判断水流量的问题。

[0019] 在水循环系统的最高点安装有一膨胀水箱,适应当冷却介质温度较高时热胀冷缩扩大冷却介质的存放容积,避免因密闭的水循环管道的膨胀变形,有效保护水循环系统。

[0020] 在距离膨胀水箱约1.5米长的水循环管道处接入一细软排气管,有效排出水循环系统中混杂的气体,避免气液混杂打坏水冷机组水泵扇叶。

[0021] 电池箱的水循环系统结构中冷却介质与电池箱的导热部件换热系数高,冷却速度快,冷却效果明显。

#### 附图说明

[0022] 图1为本实用新型涉及一种新能源汽车电池箱的水循环系统的整体结构示意图。

[0023] 图2为本实用新型涉及一种新能源汽车电池箱的水循环系统的叶轮式流量计的侧视图。

[0024] 图3为本实用新型涉及一种新能源汽车电池箱的水循环系统的叶轮式流量计的正视图。

[0025] 图中:

[0026] 膨胀水箱-1;水循环热管理控制系统-2;叶轮式流量计一-3;

[0027] 叶轮式流量计二-4;叶轮式流量计三-5;电池箱一-6;

[0028] 电池箱二-7;电池箱三-8;细软排气管-9;

[0029] 中心通孔-10;固定环-11;卡接孔-12;

[0030] 卡接块-13;摇杆-14;密封环-15。

#### 具体实施方式

[0031] 下面将结合本实用新型实施例中的附图,对本实用新型实施例中的技术方案进行

清楚、完整地描述,显然,所描述的实施例仅仅是本实用新型一部分实施例,而不是全部的实施例。基于本实用新型中的实施例,本领域普通技术人员在没有做出创造性劳动的前提下所获得的所有其他实施例,都属于本实用新型的保护的范围。

[0032] 如图1至图3所示,一种新能源汽车电池箱的水循环系统,包括膨胀水箱1、水循环热管理控制系统2和叶轮式流量计,所述水循环热管理控制系统2的两端接口分别与电池箱的两端接口连接,所述水循环热管理控制系统2和电池箱之间设有所述叶轮式流量计,所述电池箱为3个分别为电池箱一6、电池箱二7和电池箱三8,各电池箱之间呈并联关系,所述每一电池箱对应连接有一所述叶轮式流量计,分别为叶轮式流量计一3、叶轮式流量计二4和叶轮式流量计三5。

[0033] 所述膨胀水箱1设于水循环系统的最高点且与所述叶轮式流量计和水循环热管理控制系统2相通,在靠近所述膨胀水箱1处设有一细软排气管9,上述各部件之间通过水流管道连接。

[0034] 所述细软排气管9与所述膨胀水箱1之间的水流管道长度为1.5m。

[0035] 所述水循环热管理控制系统2包括水泵和制冷系统。

[0036] 所述叶轮式流量计包括两个结构相同的接口,所述接口包括中心通孔10和转动设于所述中心通孔10上的固定环11,所述固定环11上具有若干呈环形分布的卡接孔12和卡接块13,所述卡接孔12和卡接块13交替排布,每两个卡接块13之间具有一个卡接孔12,所述卡接块13的侧部具有卡位容腔。

[0037] 所述每个卡位块的两个侧部分别具有一个卡位容腔,同一个卡位块中的卡位容腔对称分布。

[0038] 所述卡接孔12和卡位容腔的内壁上具有防滑垫,所述防滑垫采用弹性材料,防止管道的连接装置与卡位环之间在非人为状态下产生相对滑动。

[0039] 所述固定环11上设有一摇杆14,用于转动所述固定环11。

[0040] 所述中心通孔10周边设有一密封环15,用于密封管道与所述叶轮式流量计之间的间隙,防止水流泄露。

[0041] 所述叶轮式流量计在安装时,与其对应的管道端口上具有与所述卡接孔和卡位容腔相适应的卡接装置,将所述卡接装置对准所述卡接孔,然后通过所述摇杆转动所述固定环,让所述卡接装置处于所述卡位容腔中,实现管道与所述叶轮式流量的连接,安装十分方便快捷。

[0042] 本实用新型增加在每箱电池箱的出水位置各安装一叶轮式流量计,能直观准确查看各电池箱的水循环流量,判断水循环是否正常。

[0043] 叶轮式流量计结构简单,价格低廉,安装方便,性价比高。是判断电池箱水循环包括流量大小、水循环热管理控制系统中水泵有无运转的便捷方法,解决了截取水泵转速CAN报文分析的麻烦还未能直观判断水流量的问题。

[0044] 在水循环系统的最高点安装有一膨胀水箱,适应当冷却介质温度较高时热胀冷缩扩大冷却介质的存放容积,避免因密闭的水循环管道的膨胀变形,有效保护水循环系统。

[0045] 在距离膨胀水箱约1.5米长的水循环管道处接入一细软排气管,有效排出水循环系统中混杂的气体,避免气液混杂打坏水冷机组水泵扇叶。

[0046] 电池箱的水循环系统结构中冷却介质与电池箱的导热部件换热系数高,冷却速度

快,冷却效果明显。

[0047] 上述实施例和图式并非限定本实用新型的产品形态和式样,任何所属技术领域的普通技术人员对其所做的适当变化或修饰,皆应视为不脱离本实用新型的专利范畴。

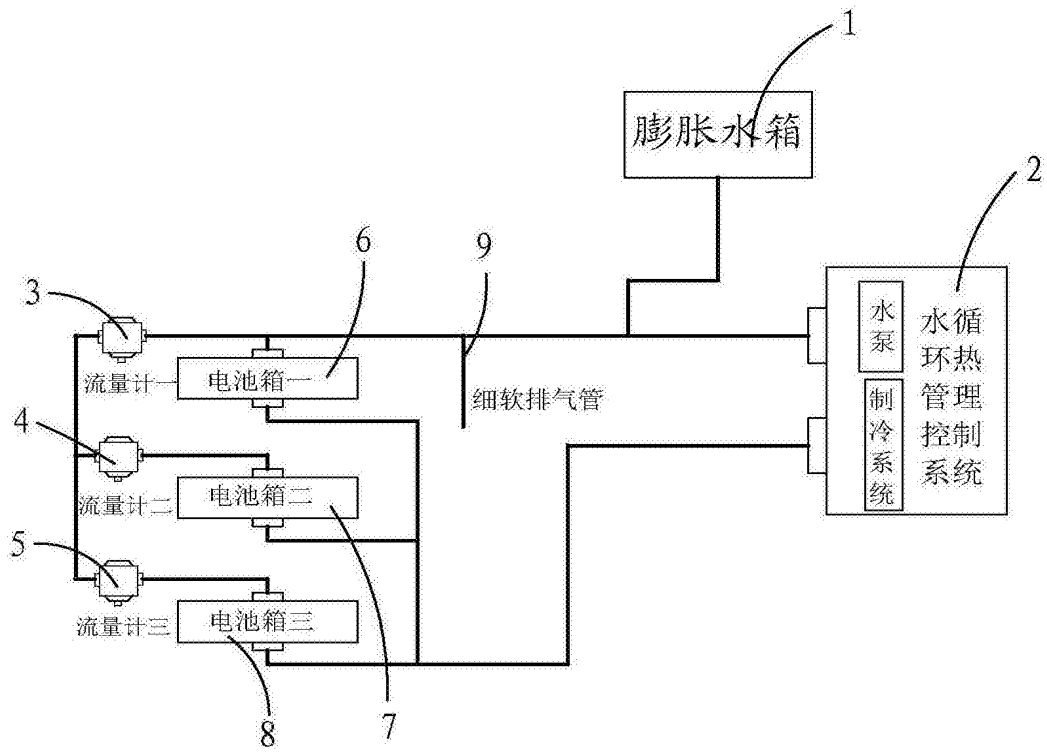


图1

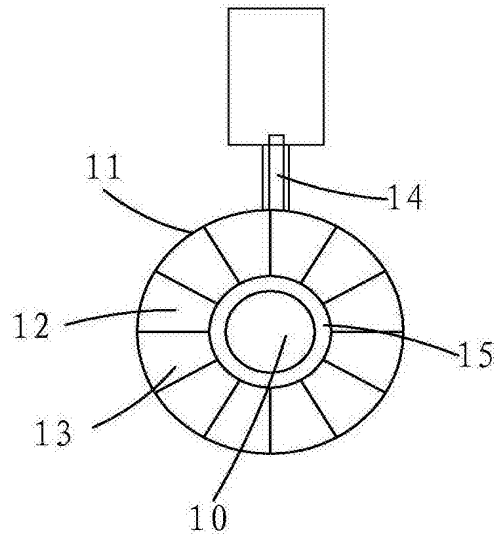


图2

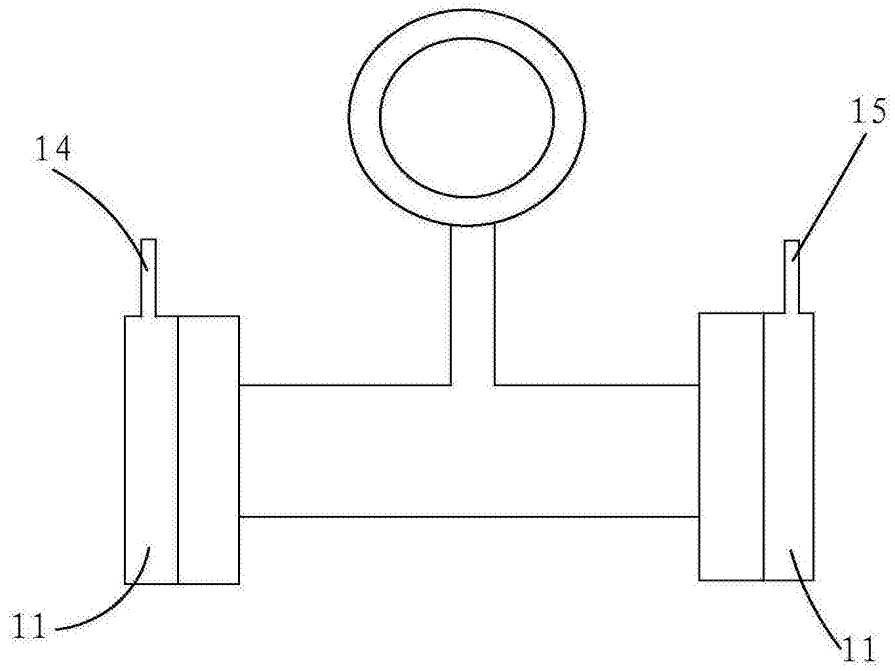


图3