



(12)实用新型专利

(10)授权公告号 CN 206487903 U

(45)授权公告日 2017.09.12

(21)申请号 201720026275.1

(22)申请日 2017.01.10

(73)专利权人 重庆超力高科技股份有限公司

地址 400000 重庆市北部新区金开大道
2001号

(72)发明人 朱家刚 杨帆 王顺德 杨秀贵

(74)专利代理机构 北京超凡志成知识产权代理
事务所(普通合伙) 11371

代理人 郭俊霞

(51)Int. Cl.

F16K 11/20(2006.01)

F16K 17/04(2006.01)

F16K 27/00(2006.01)

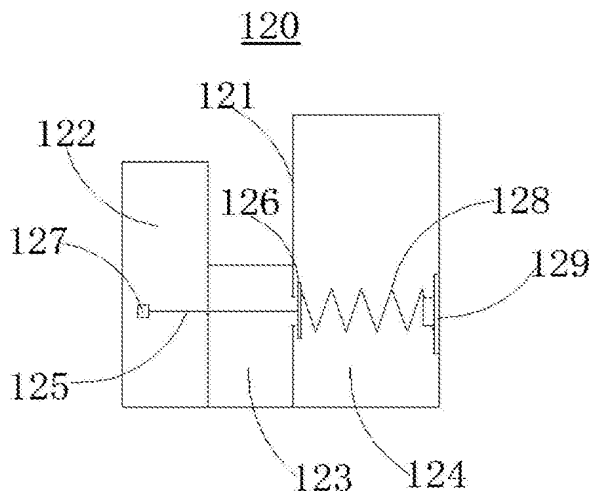
权利要求书1页 说明书5页 附图4页

(54)实用新型名称

阀门及热管理模块

(57)摘要

一种阀门及热管理模块,属于阀门技术领域,阀门包括阀门本体和安全阀,阀门本体包括壳体和阀芯,壳体设置有输入流道和输出流道,阀芯设置于壳体内且用于连通或者截断输入流道和输出流道,安全阀设置于壳体,安全阀包括输入口和输出口,输入口与输入流道连通,输出口与输出流道连通。热管理模块包括上述的阀门。本阀门在阀芯发生故障无法连通输入流道和输出流道时,仍能保证流体的流动和整个流道的畅通。本热管理模块在阀门的马达、阀芯发生故障时,也能保证流体的流动和流道的畅通,从而保证自身的正常工作,实现流体的冷热循环。



1. 一种阀门, 其特征在于, 包括阀门本体和安全阀, 所述阀门本体包括壳体和阀芯, 所述壳体设置有输入流道和输出流道, 所述阀芯设置于所述壳体内且用于连通或者截断所述输入流道和所述输出流道, 所述安全阀设置于所述壳体, 所述安全阀包括输入口和输出口, 所述输入口与所述输入流道连通, 所述输出口与所述输出流道连通。

2. 根据权利要求1所述的阀门, 其特征在于, 所述安全阀包括阀壳、阀杆、阀瓣以及弹簧, 所述阀壳设置有输入腔、输出腔以及感应腔, 所述输入腔和所述输出腔之间设置有流通孔, 所述阀杆一端设置有感温膨胀部且位于所述感应腔内, 另一端抵住所述阀瓣, 所述弹簧设置于所述输出腔内且一端抵住所述输出腔内壁, 另一端抵住所述阀瓣, 从而使所述阀瓣挡住所述流通孔。

3. 根据权利要求2所述的阀门, 其特征在于, 所述阀杆设置有所述感温膨胀部的一端固定连接于所述感应腔内。

4. 根据权利要求2或3所述的阀门, 其特征在于, 所述感温膨胀部为蜡包。

5. 根据权利要求2所述的阀门, 其特征在于, 所述阀瓣设置有定位凹槽, 所述弹簧抵住所述阀瓣的一端伸入所述定位凹槽内。

6. 根据权利要求2所述的阀门, 其特征在于, 所述阀瓣的侧壁和所述流通孔的内壁之间设置有第一密封圈。

7. 根据权利要求2所述的阀门, 其特征在于, 所述阀壳设置有安装孔和用于遮挡所述安装孔的封装盖, 所述封装盖可拆卸连接于所述阀壳。

8. 根据权利要求7所述的阀门, 其特征在于, 所述封装盖的内壁上设置有定位凸台, 所述弹簧抵住所述输出腔内壁的一端套设于所述定位凸台的外壁。

9. 根据权利要求7所述的阀门, 其特征在于, 所述封装盖的侧壁和所述安装孔的内壁之间设置有第二密封圈。

10. 一种热管理模块, 其特征在于, 包括权利要求1—9任意一项所述的阀门。

阀门及热管理模块

技术领域

[0001] 本实用新型涉及阀门技术领域,具体而言,涉及一种阀门及热管理模块。

背景技术

[0002] 现有的多流道的阀门在工作的过程中,可能会出现马达故障、阀芯卡住等情况,出现上述情况时,整个阀门就无法正常工作,流体无法通过阀门的阀芯,导致整个流道系统堵塞。

实用新型内容

[0003] 本实用新型的目的在于提供一种阀门,其能够在马达、阀芯等出现故障时,仍保证流体的流动和整个流道系统的畅通。

[0004] 本实用新型的另一目的在于提供一种热管理模块,其能在阀门发生故障时保证流体的流动和流道的畅通,从而保证自身的正常工作,实现流体的冷热循环。

[0005] 本实用新型的实施例是这样实现的:

[0006] 一种阀门,其包括阀门本体和安全阀,所述阀门本体包括壳体和阀芯,所述壳体设置有输入流道和输出流道,所述阀芯设置于所述壳体内且用于连通或者截断所述输入流道和所述输出流道,所述安全阀设置于所述壳体,所述安全阀包括输入口和输出口,所述输入口与所述输入流道连通,所述输出口与所述输出流道连通。

[0007] 进一步地,在本实用新型较佳的实施例中,所述安全阀包括阀壳、阀杆、阀瓣以及弹簧,所述阀壳设置有输入腔、输出腔以及感应腔,所述输入腔和所述输出腔之间设置有流通孔,所述阀杆一端设置有感温膨胀部且位于所述感应腔内,另一端抵住所述阀瓣,所述弹簧设置于所述输出腔内且一端抵住输出腔内壁,另一端抵住所述阀瓣,从而使所述阀瓣挡住所述流通孔。

[0008] 进一步地,在本实用新型较佳的实施例中,所述阀杆设置有所述感温膨胀部的一端固定连接于所述感应腔内。

[0009] 进一步地,在本实用新型较佳的实施例中,所述感温膨胀部为蜡包。

[0010] 进一步地,在本实用新型较佳的实施例中,所述阀瓣设置有定位凹槽,所述弹簧抵住所述阀瓣的一端伸入所述定位凹槽内。

[0011] 进一步地,在本实用新型较佳的实施例中,所述阀瓣的侧壁和所述流通孔的内壁之间设置有第一密封圈。

[0012] 进一步地,在本实用新型较佳的实施例中,所述阀壳设置有安装孔和用于遮挡所述安装孔的封装盖,所述封装盖可拆卸连接于所述阀壳。

[0013] 进一步地,在本实用新型较佳的实施例中,所述封装盖的内壁上设置有定位凸台,所述弹簧抵住所述输出腔内壁的一端套设于所述定位凸台的外壁。

[0014] 进一步地,在本实用新型较佳的实施例中,所述封装盖的侧壁和所述安装孔的内壁之间设置有第二密封圈。

[0015] 一种热管理模块,其包括上述的阀门。

[0016] 本实用新型实施例的有益效果是:

[0017] 本阀门包括阀门本体和安全阀,阀门本体包括壳体和阀芯,壳体设置有输入流道和输出流道,阀芯设置于壳体内且用于连通或者截断输入流道和输出流道,安全阀设置于壳体,安全阀包括输入口和输出口,输入口与输入流道连通,输出口与输出流道连通。当阀门的马达、阀片发生故障,阀芯无法连通输入流道和输出流道时,安全阀就会打开,输入流道中的流体可以通过安全阀流入输出流道,从而保证流体的流动和整个流道的畅通,有效弥补了现有阀门的缺陷。

[0018] 本热管理模块采用上述的阀门,即使阀门的马达、阀芯发生故障,其也能保证流体的流动和流道的畅通,从而保证自身的正常工作,实现流体的冷热循环,有效弥补现有的热管理模块的缺陷。

附图说明

[0019] 为了更清楚地说明本实用新型实施例的技术方案,下面将对实施例中所需要使用的附图作简单地介绍,应当理解,以下附图仅示出了本实用新型的某些实施例,因此不应被看作是对范围的限定,对于本领域普通技术人员来讲,在不付出创造性劳动的前提下,还可以根据这些附图获得其他相关的附图。

[0020] 图1为本实用新型第一实施例提供的阀门的结构示意图;

[0021] 图2为本实用新型第一实施例提供的安全阀的结构示意图;

[0022] 图3为本实用新型第一实施例提供的安全阀的内部结构示意图;

[0023] 图4为本实用新型第一实施例提供的安全阀的另一视角的结构示意图;

[0024] 图5为本实用新型第二实施例提供的安全阀的结构示意图。

[0025] 图标:100—阀门;110—阀门本体;120—安全阀;121—阀壳;122—感应腔;123—输入腔;124—输出腔;125—阀杆;126—阀瓣;127—感应膨胀部;128—弹簧;129—封装盖。

具体实施方式

[0026] 为使本实用新型实施例的目的、技术方案和优点更加清楚,下面将结合本实用新型实施例中的附图,对本实用新型实施例中的技术方案进行清楚、完整地描述,显然,所描述的实施例是本实用新型一部分实施例,而不是全部的实施例。通常在此处附图中描述和示出的本实用新型实施例的组件可以以各种不同的配置来布置和设计。

[0027] 因此,以下对在附图中提供的本实用新型的实施例的详细描述并非旨在限制要求保护的本实用新型的范围,而是仅仅表示本实用新型的选定实施例。基于本实用新型中的实施例,本领域普通技术人员在没有作出创造性劳动前提下所获得的所有其他实施例,都属于本实用新型保护的范围。

[0028] 应注意到:相似的标号和字母在下面的附图中表示类似项,因此,一旦某一项在一个附图中被定义,则在随后的附图中不需要对其进行进一步定义和解释。

[0029] 在本实用新型的描述中,需要说明的是,术语“中心”、“上”、“下”、“左”、“右”、“竖直”、“水平”、“内”、“外”等指示的方位或位置关系为基于附图所示的方位或位置关系,或者是该实用新型产品使用时惯常摆放的方位或位置关系,仅是为了便于描述本实用新型和简

化描述,而不是指示或暗示所指的装置或元件必须具有特定的方位、以特定的方位构造和操作,因此不能理解为对本实用新型的限制。此外,术语“第一”、“第二”、“第三”等仅用于区分描述,而不能理解为指示或暗示相对重要性。

[0030] 此外,术语“水平”、“竖直”等术语并不表示要求部件绝对水平或悬垂,而是可以稍微倾斜。如“水平”仅仅是指其方向相对“竖直”而言更加水平,并不是表示该结构一定要完全水平,而是可以稍微倾斜。

[0031] 在本实用新型的描述中,还需要说明的是,除非另有明确的规定和限定,术语“设置”、“安装”、“相连”、“连接”应做广义理解,例如,可以是固定连接,也可以是可拆卸连接,或一体地连接;可以是机械连接,也可以是电连接;可以是直接相连,也可以通过中间媒介间接相连,可以是两个元件内部的连通。对于本领域的普通技术人员而言,可以具体情况理解上述术语在本实用新型中的具体含义。

[0032] 第一实施例:

[0033] 参照图1,本实施例提供了一种阀门100,其主要用于连通和截断流道。本阀门100包括阀门本体110和安全阀120。

[0034] 其中,阀门本体110包括壳体和阀芯。壳体设置有输入流道和输出流道。输入流道有四个且分别为第一流道、第二流道、第三流道以及第四流道,输出流道有一个且为第五流道。

[0035] 阀芯设置于壳体内部且用于连通或者截断输入流道(第一流道、第二流道、第三流道以及第四流道中的一个或多个)和输出流道(第五流道)。

[0036] 参照图2-4,安全阀120设置于壳体外壁上。安全阀120可以采用任意结构和形式,只要其能连通输入流道和输出流道即可。本实施例中,安全阀120包括阀壳121、阀杆125、阀瓣126以及弹簧128。

[0037] 阀壳121设置有输入腔123、输入腔123、输出口、输出腔124以及感应腔122,输入腔123和输入流道分别与输入腔123连通,输出腔124和输出流道分别与输出口连通。输入腔123和输出腔124之间设置有流通孔,流通孔大致呈圆台状且直径大的一端靠近输出腔124,直径小的一端靠近输入腔123。

[0038] 阀杆125大致呈阶梯圆柱形且包括第一端和第二端。第一端设置有感温膨胀部。感温膨胀部可以采用各种材料制成,只要其具有受热膨胀的功能即可。本实施例中,感温膨胀部采用蜡包。蜡包具有优良的感温特性,受热到一定程度后就会快速膨胀。

[0039] 阀杆和感温膨胀部共同构成一个蜡式开关,感温膨胀部固定连接于感应腔122内,以便感应腔122内的温度变化。当感温膨胀部内部的固态石蜡受热时会融化膨胀,从而推动阀杆125轴向移动,使得阀瓣126远离流通孔。

[0040] 阀杆125的第二端抵住阀瓣126。阀瓣126大致呈圆台状且直径大的一端靠近输出腔124,直径小的一端靠近输入腔123。阀瓣126朝向输出腔124的一侧设置有用于提高弹簧128稳定性的定位凹槽,定位凹槽呈圆环状且尺寸与弹簧128匹配。

[0041] 为了提高阀瓣126和流通孔之间的密封性,防止在流通孔被阀瓣126封堵的情况下流体从阀瓣126和流通孔之间的间隙泄漏,阀瓣126的侧壁和流通孔的内壁之间设置有第一密封圈。阀瓣126的外壁设置有环形槽,第一密封圈安装于环形槽内,以保证第一密封圈的安装稳定性,从而保证阀瓣126和流通孔之间的密封性。

[0042] 弹簧128设置于输出腔124内且一端抵住输出腔124内壁,另一端抵住阀瓣126且伸入定位凹槽内,从而使阀瓣126挡住流通孔。此时阀瓣126的侧壁紧紧抵住流通孔的内壁,由于阀瓣126和流通孔均大致呈圆台状,因此阀瓣126无法穿过流通孔而进入输入腔123。

[0043] 为了方便阀杆125、阀瓣126以及弹簧128等零部件的安装和拆卸,本实施例中,阀壳121对应弹簧128的部位设置有圆柱形的安装孔和用于遮挡安装孔的封装盖129,封装盖129大致呈圆盘状且通过螺栓可拆卸连接于阀壳121外壁。设置安装孔和封装盖129的目的在于方便阀门100的装配、拆卸以及内部零部件的检修和更换。

[0044] 为了提高封装盖129和安装孔之间的密封性,防止流体从封装盖129和安装孔之间的间隙泄漏,本实施例中,封装盖129的侧壁和安装孔的内壁之间设置有第二密封圈。封装盖129的外壁设置有环形槽,第二密封圈套设于环形槽的内壁,以保证第二密封圈的安装稳定性,从而保证封装盖129和安装孔之间的密封性。

[0045] 为了进一步地提高弹簧128的安装稳定性,本实施例中,封装盖129的内壁上设置有大致呈圆柱形的定位凸台,弹簧128的内径略大于定位凸台的直径,弹簧128抵住输出腔124内壁的一端套设于定位凸台的外壁。设置定位凸台的目的与定位凹槽一样,均是为了提高对弹簧128的约束程度,从而提高弹簧128的安装稳定性,保证整个阀门100的正常工作。

[0046] 本阀门100主要用于流体冷热循环的流道系统内,其具体工作原理和过程是这样的:正常情况下,输入流道内的流体可以通过阀芯进入是输出流道内,整个阀门100可以正常地工作;

[0047] 当发生马达出现故障无法驱动阀片转动、阀片卡住无法正常转动等情况时,输入流道内的流体就无法通过阀芯进入输出流道,此时,整个阀门100无法正常工作,流道处于堵塞状态,输入流道内的流体无法正常流动,就会积压于输入流道内,由于无法进行冷热循环,因此温度会越来越高。

[0048] 高温的流体会进入安全阀120的感应腔122内,使得感应腔122内的感温膨胀部受热,等到感温膨胀部受热到一定程度后,就会开始膨胀从而推动阀杆125轴向移动,进而推动阀瓣126移动离开流通孔,这样流通孔就会被打开,输入流道内的流体可以依次经过输入腔123、流通孔、输入腔123后直接流入输出流道内,从而绕过无法正常工作的阀芯,使得整个阀门100仍能够正常运转,流体仍然能够流经本阀门100,从而进行冷热循环。

[0049] 综上,本阀门100包括阀门本体110和安全阀120,阀门本体110包括壳体和阀芯,壳体设置有输入流道和输出流道,阀芯设置于壳体内且用于连通或者截断输入流道和输出流道,安全阀120设置于壳体,安全阀120包括输入口和输出口,输入口与输入流道连通,输出口与输出流道连通。当阀门100的马达、阀片发生法故障,阀芯无法连通输入流道和输出流道时,安全阀120就会打开,输入流道中的流体可以通过安全阀120流入输出流道,从而保证流体的流动和整个流道的畅通,有效弥补了现有阀门100的缺陷。

[0050] 本实施例还提供了一种热管理模块,其包括上述的阀门100。

[0051] 本热管理模块采用上述的阀门100,即使阀门100的马达、阀芯发生故障,其也能保证流体的流动和流道的畅通,从而保证自身的正常工作,实现流体的冷热循环,保证整个有效弥补现有的热管理模块的缺陷。

[0052] 需要说明的是,上述热管理模块可以应用于各类系统内,比如发动机系统或者汽车系统。

[0053] 第二实施例:

[0054] 本实施例提供了一种阀门100,其整体构造、工作原理以及取得的技术效果基本相同,不同之处在于输入流道和输出流道的数量以及安全阀的具体结构。

[0055] 本实施例中,阀门100的输出流道有四个且分别为第一流道、第二流道、第三流道以及第四流道,输入流道有一个且为第五流道。

[0056] 参照图5,安全阀120的感应腔122和输入腔123相互连通;定位凸台设置于输出腔124的内壁避开封装盖129的位置。

[0057] 以上仅为本实用新型的优选实施例而已,并不用于限制本实用新型,对于本领域的技术人员来说,本实用新型可以有各种更改和变化。凡在本实用新型的精神和原则之内,所作的任何修改、等同替换、改进等,均应包含在本实用新型的保护范围之内。

100

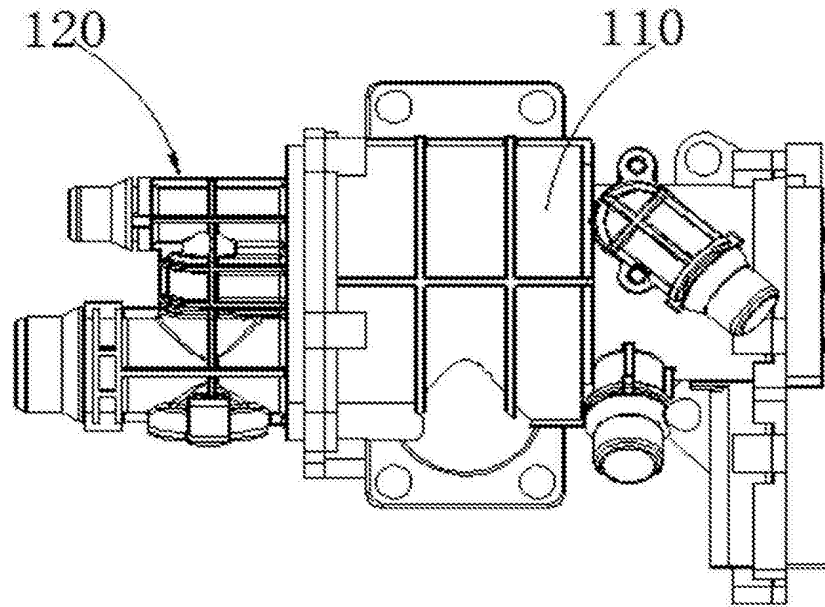


图1

120

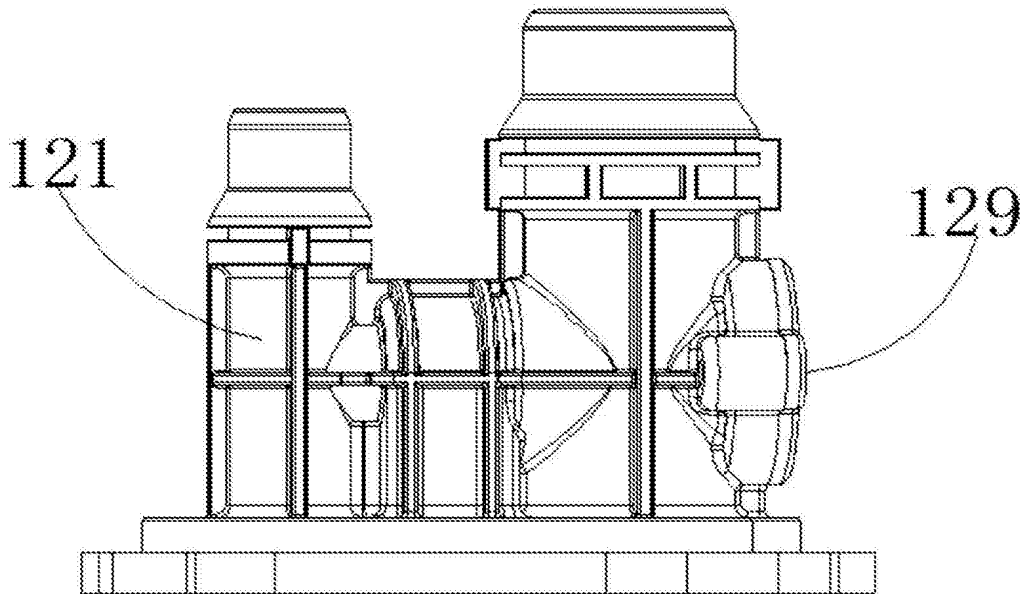


图2

120

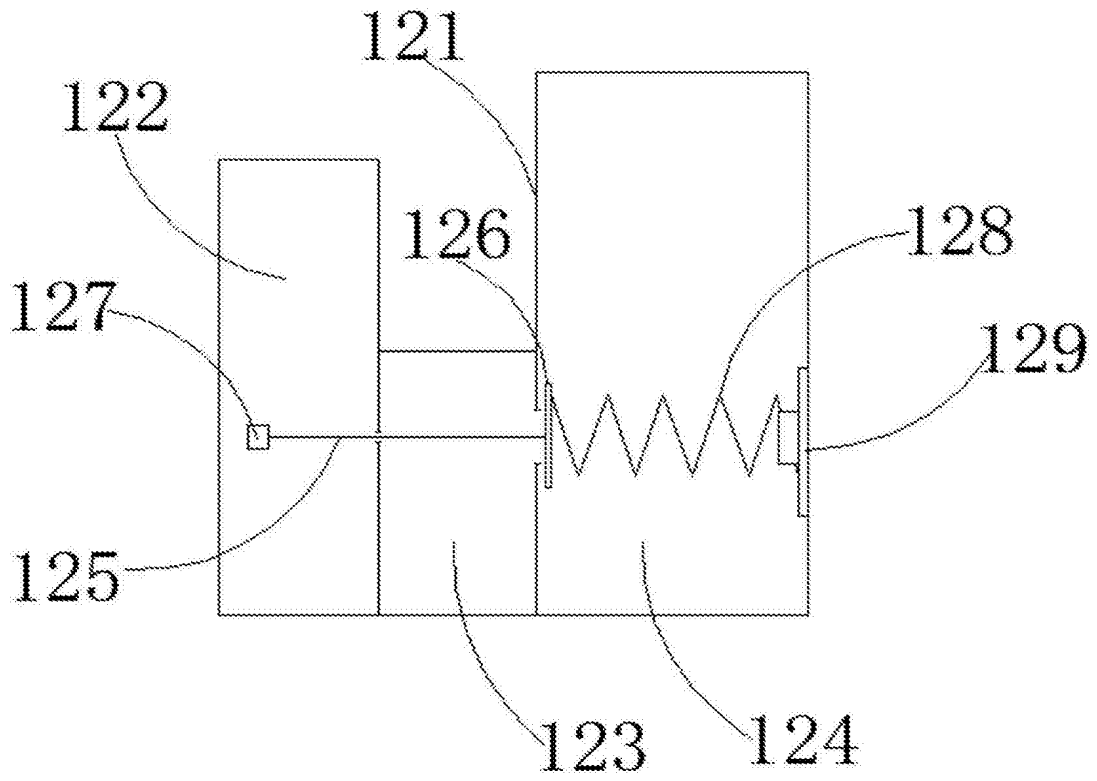


图3

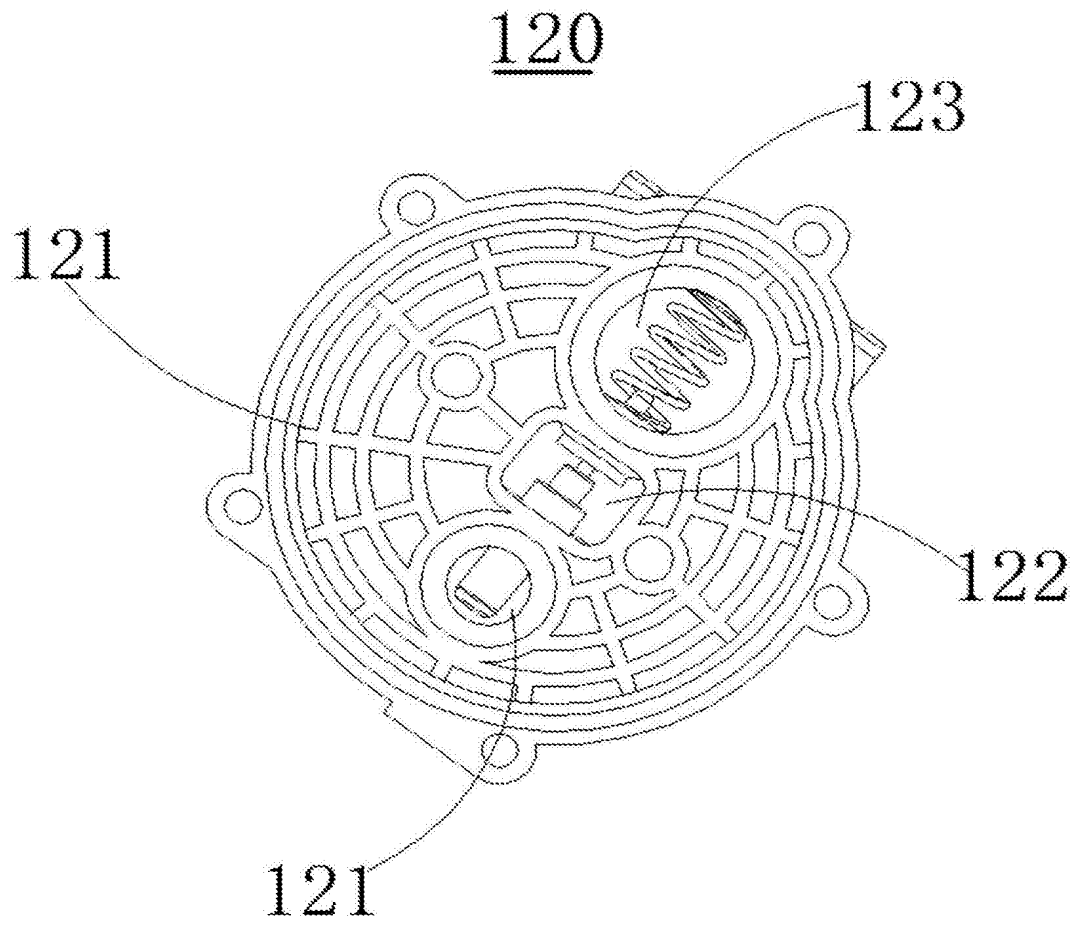


图4

120

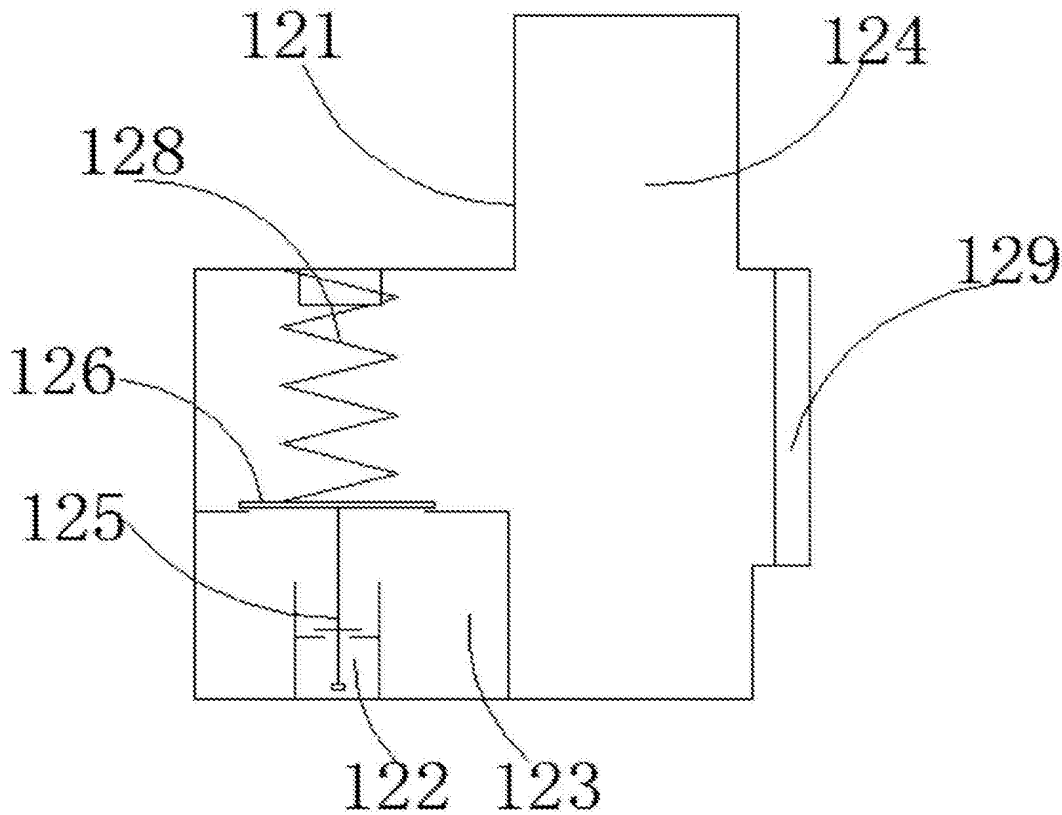


图5