



(12)实用新型专利

(10)授权公告号 CN 206697582 U

(45)授权公告日 2017. 12. 01

(21)申请号 201720558472.8

H01M 10/6571(2014.01)

(22)申请日 2017.05.18

(73)专利权人 华霆(合肥)动力技术有限公司
地址 230601 安徽省合肥市经济技术开发区青鸾路26号(5号楼)

(72)发明人 苏俊松 劳力 王扬 周鹏

(74)专利代理机构 北京超凡志成知识产权代理
事务所(普通合伙) 11371

代理人 苏胜

(51)Int. Cl.

H01M 10/615(2014.01)

H01M 10/613(2014.01)

H01M 10/625(2014.01)

H01M 10/6556(2014.01)

H01M 10/6568(2014.01)

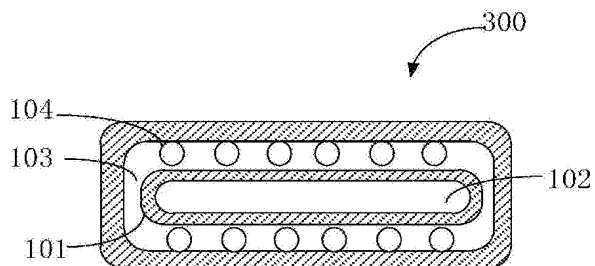
权利要求书1页 说明书5页 附图3页

(54)实用新型名称

热管理装置及电池组

(57)摘要

本实用新型提供了一种热管理装置及电池组,涉及电池领域。该热管理装置包括进液端、出液端及连通进液端、出液端的液体流通管道,其中所述液体流通通道内部设置有子管道,所述子管道的延伸方向与液体流通通道的延伸方向相同,所述子管道将所述液体流通通道分割成至少两个独立的流道,所述子管道形成第一流道,所述子管道的外壁与所述液体流通通道的内壁围合形成第二流道;所述第一流道或第二流道中的至少一个流道的内部设置有加热装置。设置加热装置的流道在进行加热作业时,不会影响到没有设置加热装置的流道。同时直接将加热装置设置在液体流通通道内的一个流道内,使得产生的热量可以更快的传递到电池组中,加热效率更高,加热速度更快。



1. 一种热管理装置,其特征在于,用于电池组的热量管理,该热管理装置包括:进液端、出液端及连通进液端、出液端的液体流通管道,其中:

所述液体流通通道内部设置有子管道,所述子管道的延伸方向与液体流通通道的延伸方向相同,所述子管道将所述液体流通通道分割成至少两个独立的流道,所述子管道形成第一流道,所述子管道的外壁与所述液体流通通道的内壁围合形成第二流道;

所述第一流道或第二流道中的至少一个流道的内部设置有加热装置。

2. 根据权利要求1所述的热管理装置,其特征在于,所述进液端设置有与所述第一流道连通的第一进液接头及与所述第二流道连通的第二进液接头,所述出液端设置有与所述第一流道连通的第一出液接头及与所述第二流道连通的第二出液接头。

3. 根据权利要求1所述的热管理装置,其特征在于,所述第一流道和第二流道中的其中一个流道的两端封闭,另一个流道的两端在所述进液端和出液端分别形成进液口和出液口。

4. 根据权利要求1所述的热管理装置,其特征在于,该热管理装置还包括:

设置在所述电池组中,与所述加热装置连接,用于在检测到所述电池组内的温度低于预设温度时,启动所述加热装置加热的温度控制器。

5. 根据权利要求1所述的热管理装置,其特征在于,所述子管道为两个或两个以上。

6. 根据权利要求1所述的热管理装置,其特征在于,所述加热装置为电加热丝,所述电加热丝设置在第二流道中,沿所述第二流道的延伸方向布置。

7. 根据权利要求1所述的热管理装置,其特征在于,所述第二流道内设置有多个加强筋,所述加强筋与所述液体流通通道的内壁和所述子管道的外壁连接。

8. 根据权利要求1所述的热管理装置,其特征在于,所述液体流通通道弯折设置在电池组中,且与电池单体接触,所述液体流通通道上设置有多个与所述电池单体匹配的弧形槽。

9. 根据权利要求8所述的热管理装置,其特征在于,所述液体流通通道与所述电池单体之间设置有绝缘导热垫。

10. 一种电池模组,其特征在于,所述电池模组包括多个电池单体及多个权利要求1至9任意一项所述的热管理装置,多个电池单体排列形成阵列,所述热管理装置设置在电池单体之间,且与电池单体接触。

热管理装置及电池组

技术领域

[0001] 本实用新型涉及电池技术领域,具体而言,涉及一种热管理装置及电池组。

背景技术

[0002] 电池组作为电动汽车的动力来源,通过释放电能为汽车提供动力。电池组在工作过程中会产生一定量热量,同时在寒冷低温环境中,电池组启动前需要进行预热以达到工作温度。在对电池组进行加热时,一般是通过管道通入温度高的液体实现,这样的加热方式加热效率低,加热时间长。

实用新型内容

[0003] 有鉴于此,本实用新型提供了一种热管理装置,能够对电池组实现效率更高的加热。

[0004] 本实用新型提供的技术方案如下:

[0005] 一种热管理装置,用于电池组的热量管理,该热管理装置包括:进液端、出液端及连通进液端、出液端的液体流通管道,其中:

[0006] 所述液体流通通道内部设置有子管道,所述子管道的延伸方向与液体流通通道的延伸方向相同,所述子管道将所述液体流通通道分割成至少两个独立的流道,所述子管道形成第一流道,所述子管道的外壁与所述液体流通通道的内壁围合形成第二流道;

[0007] 所述第一流道或第二流道中的至少一个流道的内部设置有加热装置。

[0008] 进一步的,所述进液端设置有与所述第一流道连通的第一进液接头及与所述第二流道连通的第二进液接头,所述出液端设置有与所述第一流道连通的第一出液接头及与所述第二流道连通的第二出液接头。

[0009] 进一步的,所述第一流道和第二流道中的其中一个流道的两端封闭,另一个流道的两端在所述进液端和出液端分别形成进液口和出液口。

[0010] 进一步的,该热管理装置还包括:

[0011] 设置在所述电池组中,与所述加热装置连接,用于在检测到所述电池组内的温度低于预设温度时,启动所述加热装置加热的温度控制器。

[0012] 进一步的,所述子管道为两个或两个以上。

[0013] 进一步的,所述加热装置为电加热丝,所述电加热丝设置在第二流道中,沿所述第二流道的延伸方向布置。

[0014] 进一步的,所述第二流道内设置有多个加强筋,所述加强筋与所述液体流通通道的内壁和所述子管道的外壁连接。

[0015] 进一步的,所述液体流通通道弯折设置在电池组中,且与电池单体接触,所述液体流通通道上设置有多个与所述电池单体匹配的弧形槽。

[0016] 进一步的,所述液体流通通道与所述电池单体之间设置有绝缘导热垫。

[0017] 本实用新型还提供了一种电池模组,所述电池模组包括多个电池单体及多个上述

热管理装置,多个电池单体排列形成阵列,所述热管理装置设置在电池单体之间,且与电池单体接触。

[0018] 为使本实用新型的上述目的、特征和优点能更明显易懂,下文特举较佳实施例,并配合所附附图,作详细说明如下。

附图说明

[0019] 为了更清楚地说明本实用新型实施例的技术方案,下面将对实施例中所需要使用的附图作简单地介绍,应当理解,以下附图仅示出了本实用新型的某些实施例,因此不应被看作是对范围的限定,对于本领域普通技术人员来讲,在不付出创造性劳动的前提下,还可以根据这些附图获得其他相关的附图。

[0020] 图1为本实用新型实施例提供的一种热管理装置的示意图。

[0021] 图2为本实用新型实施例提供的一种热管理装置的横截面示意图。

[0022] 图3为本实用新型实施例提供的一种热管理装置的示意图。

[0023] 图4为本实用新型实施例提供的一种电池组的示意图。

[0024] 图标:10-热管理装置;100-进液端;200-出液端;300-液体流通通道;101-子管道;102-第一流道;103-第二流道;104-加热装置;20-电池模组;201-电池单体。

具体实施方式

[0025] 下面将结合本实用新型实施例中的附图,对本实用新型实施例中的技术方案进行清楚、完整地描述,显然,所描述的实施例仅仅是本实用新型一部分实施例,而不是全部的实施例。通常在此处附图中描述和示出的本实用新型实施例的组件可以以各种不同的配置来布置和设计。因此,以下对在附图中提供的本实用新型的实施例的详细描述并非旨在限制要求保护的本实用新型的范围,而是仅仅表示本实用新型的选定实施例。基于本实用新型的实施例,本领域技术人员在没有做出创造性劳动的前提下所获得的所有其他实施例,都属于本实用新型保护的范围。

[0026] 应注意到:相似的标号和字母在下面的附图中表示类似项,因此,一旦某一项在一个附图中被定义,则在随后的附图中不需要对其进行进一步定义和解释。同时,在本实用新型的描述中,术语“第一”、“第二”等仅用于区分描述,而不能理解为指示或暗示相对重要性。

[0027] 本申请实施例提供了一种热管理装置10,如图1至图3所示,该热管理装置10用于电池组的热量管理,该热管理装置10包括:进液端100、出液端200及连通进液端100、出液端200的液体流通管道。电池组的热量管理主要包括两个方面,一方面是电池组工作时的散热,另一方面是完成电池组在低温环境下的加热。

[0028] 所述液体流通通道300内部设置有子管道101,所述子管道101的延伸方向与液体流通通道300的延伸方向相同,所述子管道101将所述以流通通道分割成至少两个独立的流道,所述子管道101形成第一流道102,所述子管道101的外壁与所述液体流通通道300的内壁围合形成第二流道103;所述第一流道102或第二流道103中的至少一个内部设置有加热装置104。

[0029] 在本申请实施例中,在液体流通通道300中设置子管道101,在实际使用中,可以在

子管道101中通入冷媒,如温度较低的冷却液,通过液体流通通道300与电池组的热交换实现对电池组的降温散热。在第二流道103中设置加热装置104,可选的可以在第二流道103中设置多个电加热丝。可以理解的是,也可以在子管道101形成的第一流道102中设置加热装置104,在第二流道103中通入冷媒。

[0030] 设置加热装置104的流道内可以通入温升速率更快的物质,而通入冷媒的流道内可以通入温升速率较慢的物质。使得通入冷媒的流道可以吸收更多的热量,而设置加热装置104的流道内的物质可以实现更快的温升,以便实现对电池组速度更快的加热。

[0031] 对电池组的降温和加热的过程一般是独立进行的,在本申请实施例中,在通过加热装置104进行加热时,可以不在需要通入冷媒的流道内通入液体。以便加热的流道可以更快实现温度的升高。同理,在进行电池组的降温时,也可以仅在需要融入冷媒的流道内通入冷媒,而不将加热装置104打开,以仅实现散热功能。可以理解的是,由于子管道101设置在液体流通通道300内,子管道101与外部环境之间还具有第二流道103。如果第二流道103内不通入液体而保持处于空腔的状态,第二流道103内的空气可能会影响子管道101内液体的散热或加热效果,在实际使用中可以同时向两个流道中通入液体,避免第二流道103内出现空气影响热量传导的情形。

[0032] 本申请实施例中的热管理装置10应用的电池组,一般可以作为电动汽车的动力电池。在实际使用中,第一流道102和第二流道103内会留存有液体,在进行散热管理时,保证加热装置104不工作,在进行加热管理时,保证需要通入冷媒的流道处于非工作的状态,以使两个流道内都留存有液体,可以加快热量的传导。

[0033] 在本申请实施例中,电池组可以由多个圆柱形电池组装形成的模组,液体流通通道300可以是金属制成的扁管。设置的子管道101的形状可以与液体流通通道300的形状相匹配,子管道101的材质可以根据实际情况确定。可以理解的是,子管道101也可以制成与扁管形状匹配的扁管形状。在实际使用中,可以将第一流道102的两端封闭,在第一流道102内灌装入冷媒,第一流道102的一端可以与外部的制冷设备接触,实现对第一流道102内冷媒的制冷。在第二流道103内设置加热装置,实现对第一流道102内冷媒的加热。

[0034] 此外,一个液体流通通道300内部设置的子管道101的数量可以根据实际需要确定,可以设置一个子管道101也可以设置多个子管道101。

[0035] 可以理解的是,子管道101内可以设置多个导热片,导热片可以采用金属制成,导热片的形状可以为片状或其他形状,导热片的作用为加快流道内液体的热量交换。导热片可以与流道的内壁相固定。具体的,导热片可以设置在第一流道102或第二流道103内,或者两个流道内均设置导热片。

[0036] 液体流通通道300中的两个流道可以分别与外部设备连接,以通入不同的液体。所述进液端100设置有与所述第一流道102连通的第一进液接头及与所述第二流道103连通的第二进液接头,所述出液端200设置有与所述第一流道102连通的第一出液接头及与所述第二流道103连通的第二出液接头。通过不同的进液接头和出液接头将两个流道的液体分离开,通入冷媒的流道实现对电池组的散热,设置加热装置104的流道实现对电池组的加热。

[0037] 两个流道也可以其中一个流道的两端封闭,另一个流道通过进液口和出液口与外部设备连接。可选的,所述第一流道102的两端封闭,所述第二流道103的两端在所述进液端100和出液端200分别形成进液口和出液口。或者,所述第二流道103的两端封闭,所述第一

流道102的两端在所述进液端100和出液端200分别形成进液口和出液口。

[0038] 封闭的流道内部可以储存冷媒,将加热装置104设置在流通的流道内,通过封闭的流道内的冷媒吸收电池组的热量,实现对电池组的散热,通过向设置加热装置104的流道内通入液体,并控制加热装置104加热,实现低温条件下对电池组的加热。可以理解的是,加热装置104也可以设置在封闭的流道内,在没有设置加热装置104的流道内通入液体实现对电池组的散热。

[0039] 在一些实施方式中,子管道101和液体流通通道300之间的间歇可以尽可能小,即第二流道103的横截面积较小,使第二流道103仅具有设置加热装置104的空间,此时,在第二流道103内设置加热装置104后,第二流道103并不与外部的液体供应设备连接,第二流道103仅作为加热装置104的容纳腔室。这样设置不必单独为第二流道103配置液体供应设备,在需要对电池组进行加热时,直接控制加热设备进行加热即可。

[0040] 具体的,所述加热装置104为电加热丝,所述电加热丝设置在第二流道103中,沿所述第二流道103的延伸方向布置。

[0041] 为了加强整个装置的结构强度,在所述第二流道103内设置有多根加强筋,所述加强筋与所述液体流通通道300的内壁和所述子管道101的外壁连接。加强筋可以设置为金属或其他导热效率高的材料,可以加快第一流道102内的液体与电池组之间的热量交换。

[0042] 所述液体流通通道300弯折设置在电池组中,且与电池单体接触,所述液体流通通道300上设置有多根与所述电池单体匹配的弧形槽。本申请实施例中的电池单体可以采用圆柱形电池,采用圆柱形电池的电池组一般将电池单体大致平行的布置。液体流通通道300预先根据电池组的布置方式,设置多个弯折部,以布置在电池单体之间,且与电池单体相接触。通过设置弧形槽,可以加大液体流通通道300与电池单体的接触面积,扩大电池单体与液体流通通道300的热量交换速率,实现速度更快的加热或制冷。

[0043] 可以理解的是,所述液体流通通道300与所述电池单体之间设置有绝缘导热垫。由于液体流通通道300可以选用金属制成,为了避免金属的液体流通通道300与电池单体相接触,发生短路。设置绝缘导热垫一方面可以将电池单体与液体流通通道300相互绝缘隔离,同时可以实现电池单体和液体流通通道300之间的热量交换。

[0044] 如图4所示,本申请实施例还提供了一种电池模组20,所述电池模组20包括多个电池单体201及多个热管理装置10,多个电池单体201排列形成阵列,所述热管理装置10设置在电池单体201之间,且与电池单体201接触。

[0045] 综上所述,本申请实施例中,通过在液体流通通道300内设置子管道101,是液体流通通道300形成相互独立的流道,并且在其中一个流道内设置加热装置104,使得设置加热装置104的流道在进行加热作业时,不会影响到没有设置加热装置104的流道。同时直接将加热装置104设置在液体流通通道300内的一个流道内,使得加热装置104工作时产生的热量可以更快的传递到电池组中,加热效率更高。

[0046] 以上所述仅为本实用新型的优选实施例而已,并不用于限制本实用新型,对于本领域的技术人员来说,本实用新型可以有各种更改和变化。凡在本实用新型的精神和原则之内,所作的任何修改、等同替换、改进等,均应包含在本实用新型的保护范围之内。应注意到:相似的标号和字母在下面的附图中表示类似项,因此,一旦某一项在一个附图中被定义,则在随后的附图中不需要对其进行进一步定义和解释。

[0047] 以上所述,仅为本实用新型的具体实施方式,但本实用新型的保护范围并不局限于此,任何熟悉本技术领域的技术人员在本实用新型揭露的技术范围内,可轻易想到变化或替换,都应涵盖在本实用新型的保护范围之内。因此,本实用新型的保护范围应所述以权利要求的保护范围为准。

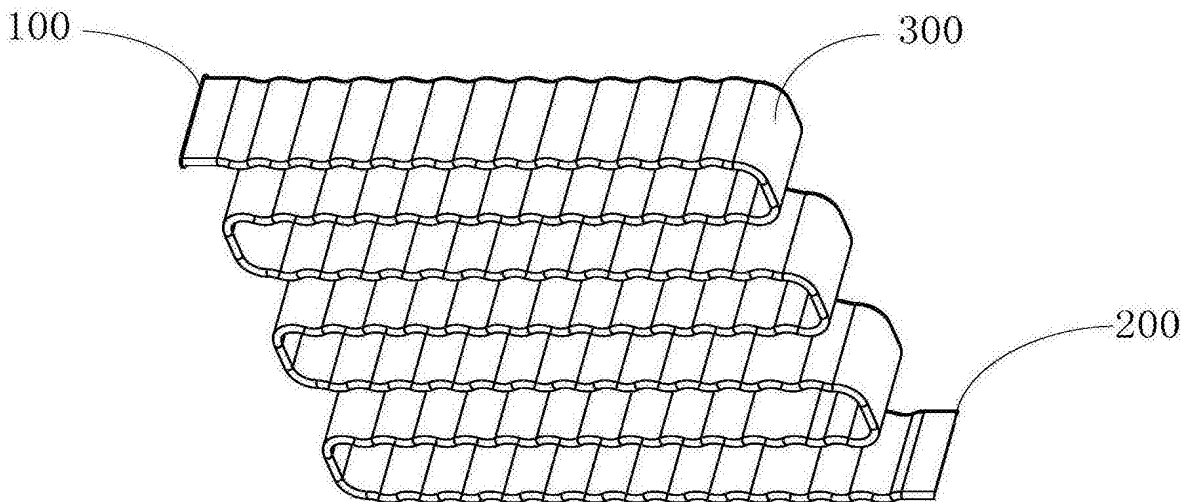


图1

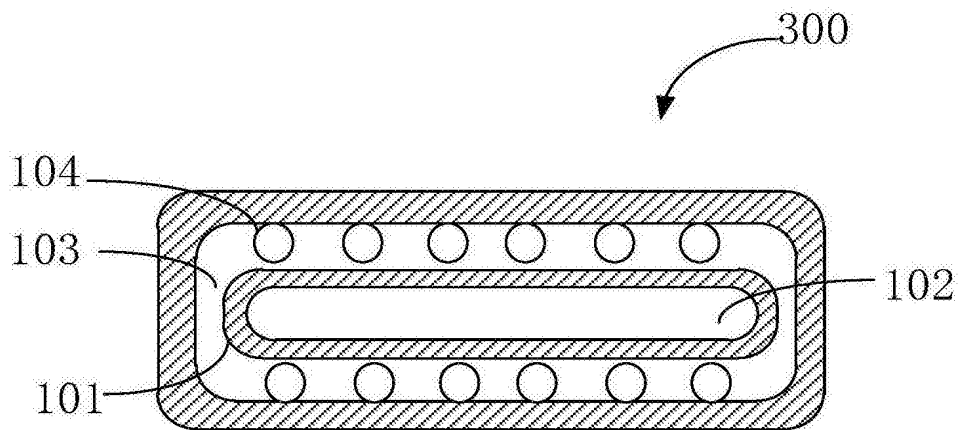


图2

10

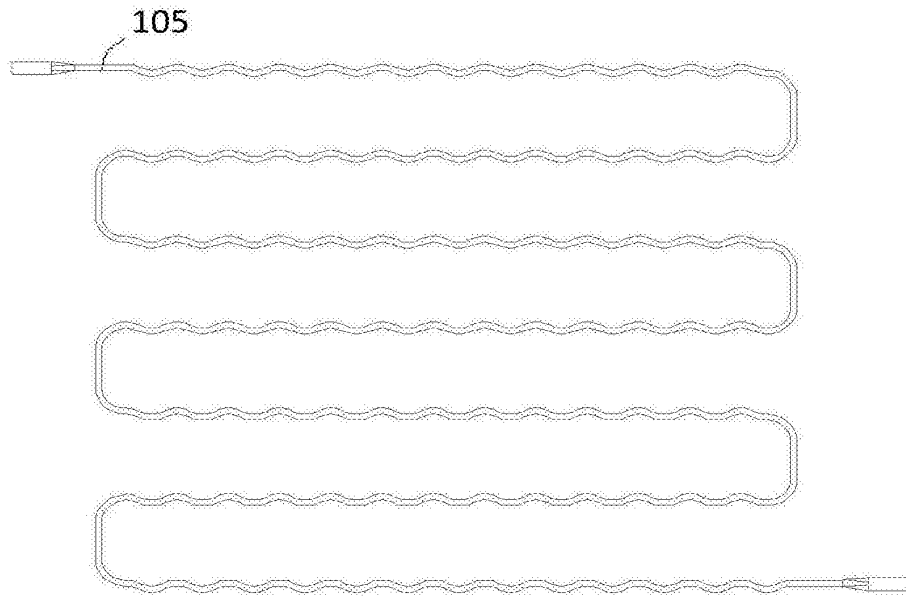


图3

20

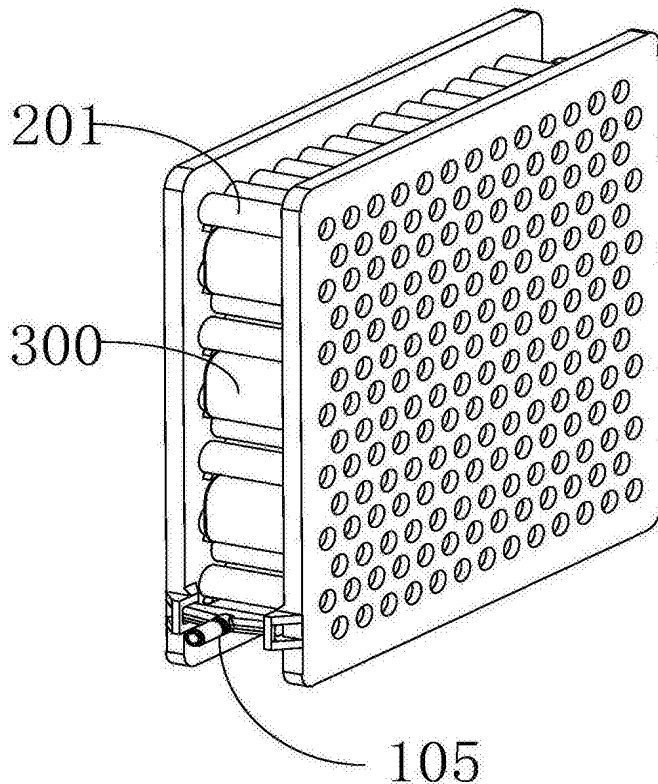


图4