



## (12)实用新型专利

(10)授权公告号 CN 207028768 U

(45)授权公告日 2018.02.23

(21)申请号 201721007045.7

(22)申请日 2017.08.11

(73)专利权人 威海市科博乐汽车电子有限公司

地址 264403 山东省威海市南海新区滨海路北、龙海路东

(72)发明人 常发明 张林 刘政君 胡运鸿

(74)专利代理机构 威海恒誉润达专利代理事务所(普通合伙) 37260

代理人 鹿刚

(51)Int.Cl.

B60H 1/22(2006.01)

B60L 11/18(2006.01)

H05B 3/22(2006.01)

(ESM)同样的发明创造已同日申请发明专利

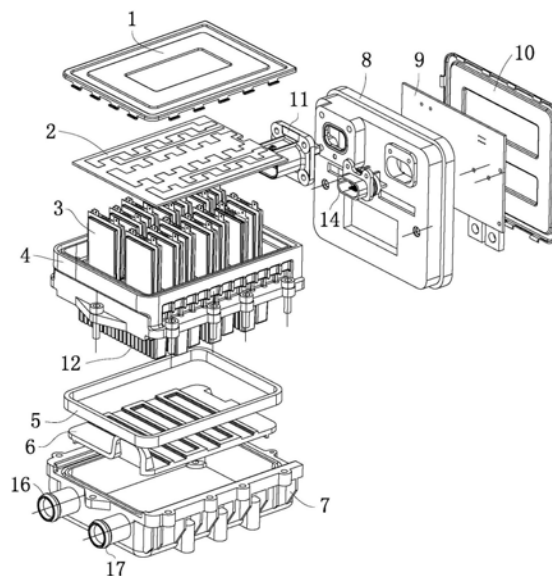
权利要求书1页 说明书3页 附图3页

### (54)实用新型名称

新能源汽车热管理高压PTC液体加热总成

### (57)摘要

本实用新型提供一种新能源汽车热管理高压PTC液体加热总成,其解决了现有新能源汽车冬季热量供应不足和生产成本高的技术问题,其设有控制盒,控制盒上设有高压连接器和低压连接器;控制盒内设有控制板,高压连接器和低压连接器均与控制板相连;还设有加热铝座和水箱,加热铝座分别和水箱、控制盒固定连接,加热铝座上设有PTC加热组件,PTC加热组件上设有线路板,线路板与控制板相连;水箱内设有隔板,隔板将加热铝座与水箱围成的加热空腔分为上下两层,水箱还设有进水管和出水管,进水管与下层相通,出水管与上层相通,本实用新型可广泛用于新能源汽车加热领域。



1. 一种新能源汽车热管理高压PTC液体加热总成,其设有控制盒,所述控制盒上设有高压连接器和低压连接器;所述控制盒内设有控制板,所述高压连接器和低压连接器均与所述控制板相连;其特征是还设有加热铝座和水箱,所述加热铝座分别和水箱、控制盒固定连接,所述加热铝座上设有PTC加热组件,所述PTC加热组件上设有线路板,所述线路板与所述控制板相连;所述水箱内设有隔板,所述隔板将所述加热铝座与水箱围成的加热空腔分为上下两层,所述水箱还设有进水管和出水管,所述进水管与下层相通,所述出水管与上层相通。

2. 根据权利要求1所述的新能源汽车热管理高压PTC液体加热总成,其特征在于所述控制板上还设有IGBT晶体管,所述IGBT晶体管与下层的水箱壁相邻。

3. 根据权利要求1所述的新能源汽车热管理高压PTC液体加热总成,其特征在于所述隔板上靠近进水管的一端设有弧形挡水板,所述隔板上与所述弧形挡水板斜向相对设有开口。

4. 根据权利要求3所述的新能源汽车热管理高压PTC液体加热总成,其特征在于所述加热铝座上设有若干个PTC加热组件槽,所述PTC加热组件设于所述PTC加热组件槽内。

5. 根据权利要求4所述的新能源汽车热管理高压PTC液体加热总成,其特征在于所述PTC加热组件与所述PTC加热组件槽之间设有楔形键。

6. 根据权利要求4所述的新能源汽车热管理高压PTC液体加热总成,其特征在于所述隔板上还设有弯曲迂回台,所述弯曲迂回台内形成了多个凹槽,所述PTC加热组件槽设于凹槽内,多个PTC加热组件槽将隔板与加热铝座之间的空间隔成了一个来回弯曲的流道。

7. 根据权利要求1所述的新能源汽车热管理高压PTC液体加热总成,其特征在于所述PTC加热组件设有PTC发热片,所述PTC发热片的正反面分别连接有正电极插片和负电极插片,它们的外周共同设有绝缘体,绝缘体的外侧设有U型金属架。

8. 根据权利要求4所述的新能源汽车热管理高压PTC液体加热总成,其特征在于所述PTC加热组件槽的外壁上设有肋片。

9. 根据权利要求1所述的新能源汽车热管理高压PTC液体加热总成,其特征在于所述水箱与所述加热铝座连接处的内周设有密封圈。

## 新能源汽车热管理高压PTC液体加热总成

### 技术领域

[0001] 本实用新型涉及一种加热装置,尤其是涉及一种新能源汽车热管理高压PTC液体加热总成。

### 背景技术

[0002] 在新能源汽车领域,冬季车厢的舒适性和动力电池的充放电均需要一定的热量,没有了传统汽车发动机的余热,必须采用电加热系统来满足。由于整车的多个位置都需要进行热管理,单纯的风侧PTC存在很大局限,增加了生产成本。而且现有PTC加热装置内控制板上的IGBT元件由于发热的缘故经常损坏,寿命较短,大大影响了其使用的稳定性。

### 发明内容

[0003] 本实用新型就是针对现有新能源汽车冬季热量供应不足和生产成本高的技术问题,提供一种冬季热量供应充足和生产成本低的新能源汽车热管理高压PTC液体加热总成。

[0004] 为此,本实用新型设有控制盒,控制盒上设有高压连接器和低压连接器;控制盒内设有控制板,高压连接器和低压连接器均与控制板相连;还设有加热铝座和水箱,加热铝座分别和水箱、控制盒固定连接,加热铝座上设有PTC加热组件,PTC加热组件上设有线路板,线路板与控制板相连;水箱内设有隔板,隔板将加热铝座与水箱围成的加热空腔分为上下两层,水箱还设有进水管和出水管,进水管与下层相通,出水管与上层相通。

[0005] 优选地,控制板上还设有IGBT晶体管,IGBT晶体管与下层的水箱壁相邻。

[0006] 优选地,隔板上靠近进水管的一端设有弧形挡水板,隔板上与弧形挡水板斜向相对设有开口。

[0007] 优选地,加热铝座上设有若干个PTC加热组件槽,PTC加热组件设于PTC加热组件槽内。

[0008] 优选地,PTC加热组件与PTC加热组件槽之间设有楔形键。

[0009] 优选地,隔板上还设有弯曲迂回台,弯曲迂回台内形成了多个凹槽,PTC加热组件槽设于凹槽内,多个PTC加热组件槽将隔板与加热铝座之间的空间隔成了一个来回弯曲的流道。

[0010] 优选地,PTC加热组件设有PTC发热片,PTC发热片的正反面分别连接有正电极插片和负电极插片,它们的外周共同设有绝缘体,绝缘体的外侧设有U型金属架。

[0011] 优选地,PTC加热组件槽的外壁上设有肋片。

[0012] 优选地,水箱与加热铝座连接处的内周设有密封圈。

[0013] 本实用新型具有以下有益效果:通过隔板的分割,使加热铝座和水箱之间的加热空腔分为上下两层,上层为加热层,下层为冷水层,水从进水管进入后先进入冷水层,给与冷水层水箱壁相邻的IGBT晶体管充分降温,保障了电子元器件的可靠性和安全性;吸收IGBT晶体管热量后的水从隔板的开口进入上层加热层,上层加热层内通过PTC加热组件槽形成了迂回的单向水道,PTC加热组件槽的外壁还设有散热的加热肋片,这样的设计使经过

上层加热层的水充分吸收PTC加热组件产生的热量,提升了电热功率,降低了总成重量,节约了冬季供热成本。

### 附图说明

[0014] 图1为本实用新型的爆炸图;

[0015] 图2为本实用新型的装配图(省略控制盒盖板);

[0016] 图3为本实用新型隔板的放大结构示意图;

[0017] 图4为加热铝座和水箱里连接的主视图;

[0018] 图5为图4的A-A视图;

[0019] 图6为PTC加热组件的组成示意图。

[0020] 图中符号说明:

[0021] 1、盖板;2、线路板;3、PTC加热组件;4、加热铝座;5、密封圈;6、隔板;7、水箱;8、控制盒;9、控制板;10、控制盒盖板;11、高压连接器;12、肋片;13、弧形挡水板;14、低压连接器;16、出水管;17、进水管;18、开口;19、弯曲迂回台;20、凹槽;21、IGBT晶体管;22、PTC发热片;23、正电极插片;24、负电极插片;25、绝缘体;26、U型金属架;27、楔形键。

### 具体实施方式

[0022] 下面参照附图详细说明本实用新型的具体实施方式。

[0023] 如图1、图2和图4所示,本实用新型设有加热铝座4和水箱7,加热铝座4和水箱7通过螺钉固定扣合,形成加热空腔,加热铝座4的顶部设有盖板1;加热铝座4和水箱7连接处的内周设有密封圈5,密封圈5用于防止加热空腔内的水向外流出。水箱7为塑料。

[0024] 加热铝座4上设有多个PTC加热组件槽,每个PTC加热组件槽内均设有PTC加热组件3,所有PTC加热组件3上共同连接有线路板2。PTC加热组件槽的外壁上均设有肋片12,PTC加热组件产生的热量首先传递给铝制的PTC加热组件槽,进而通过肋片12向外传出。

[0025] 本实用新型还设有控制盒8,控制盒8与加热铝座4固定连接,控制盒8上还密封连接有控制盒盖板10。控制盒8内设有控制板9,控制板9与加热铝座4内的线路板2相连。控制盒8上还设有高压连接器11和低压连接器14,高压连接器11和低压连接器14均与控制盒内8的控制板9相连接。控制板9上设有IGBT晶体管21。

[0026] 水箱7上设有进水管17和出水管16,进水管17和出水管16位于水箱7的同一侧。水箱7内设有隔板6,隔板6将加热铝座4和水箱7形成的加热空腔分成上下两层,上层为加热层,下层为冷水层。如图3所示,隔板6上靠近进水管17的一端设有弧形挡水板13,隔板6上与弧形挡水板13斜向相对还设有开口18。这样,从进水管17进来的水受到弧形挡水板13的阻挡就会进入隔板6与水箱7围成的下层冷水层内,然后从开口18处流入隔板6和加热铝座4围成的上层加热层内被加热,最后从出水管16流出至车内各个需要加热的地方。由于控制板9上的IGBT晶体管21与水箱7的下层冷水层相邻,这样就给TGBT晶体管21起到了很好的散热作用,同时经过的水也吸收了热量。

[0027] 为了进一步增强水的加热效果,隔板6上还设有弯曲迂回台19,弯曲迂回台19内形成了多个凹槽20。加热铝座4上的PTC加热组件槽设于凹槽20内,这样,多个PTC加热组件槽就将隔板6与加热铝座4之间的加热层隔成了一个如图5内所示的来回弯曲的流道,增加了

水与散热的肋片12之间的接触时间和面积,保证了良好的加热效果。隔板6为塑料。

[0028] 如图6所示,PTC加热组件11设有PTC发热片22,PTC发热片22的正反面分别连接有正电极插片23和负电极插片24,它们的外周共同设有绝缘体25,绝缘体25的外侧设有U型金属架26,U型金属架26用于向外传递热量。绝缘体25的设置可以防止正电极插片23和负电极插片24之间连接导通,保证PTC加热片的发热性能。为了保证PTC加热组件在PTC组件加热槽内的稳定性,本实用新型在PTC加热组件和PTC加热组件槽之间还设有楔形键27,从而将PTC加热组件固定。

[0029] 惟以上所述者,仅为本实用新型的具体实施例而已,当不能以此限定本实用新型实施的范围,故其等同组件的置换,或依本实用新型专利保护范围所作的等同变化与修改,皆应仍属本实用新型权利要求书涵盖之范畴。

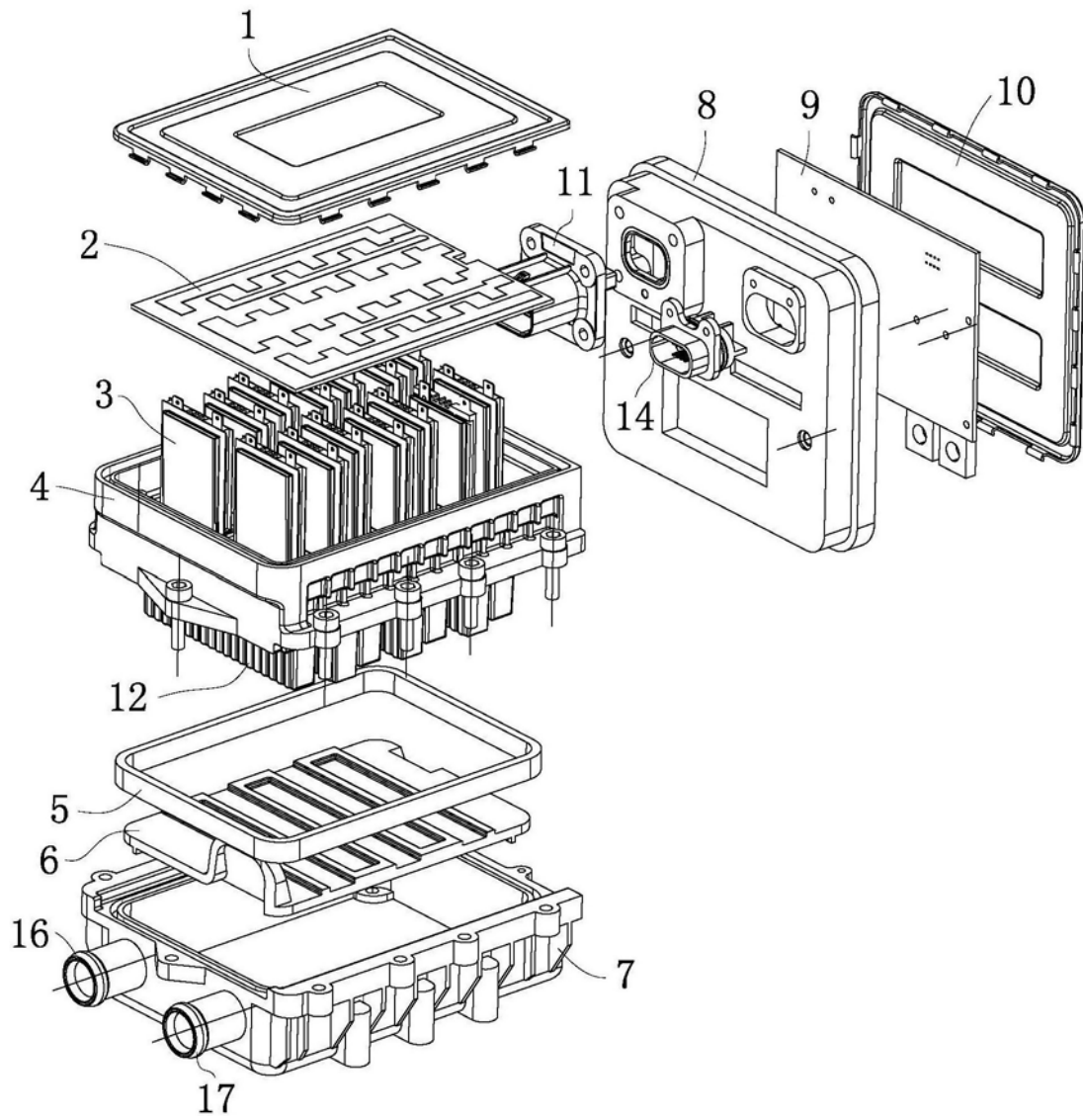


图1

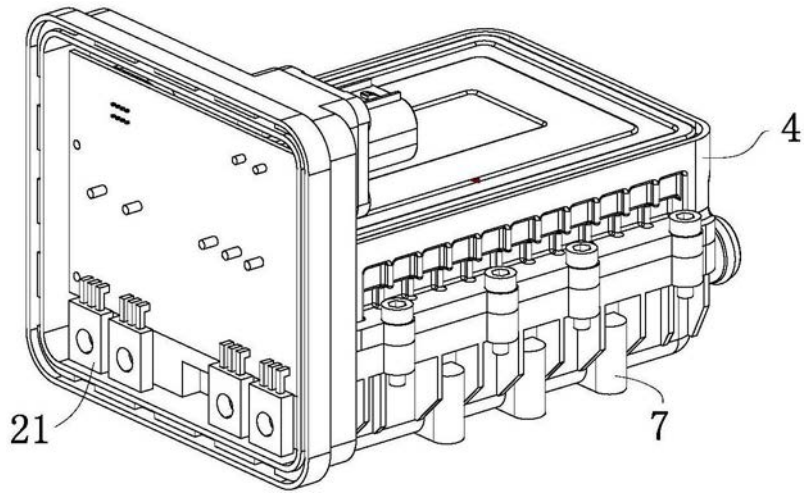


图2

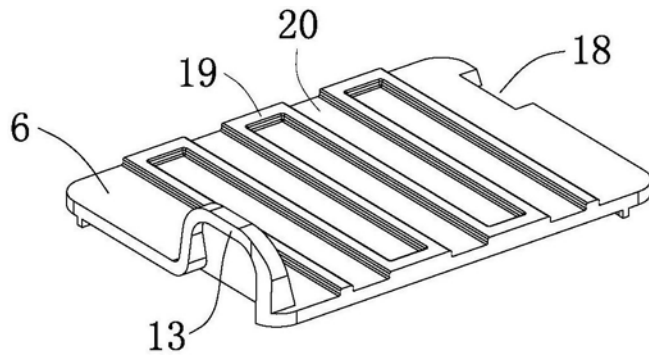


图3

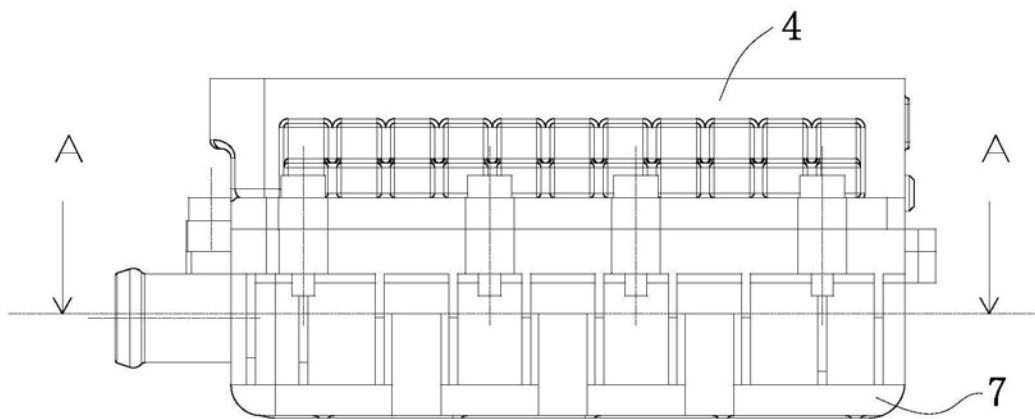


图4

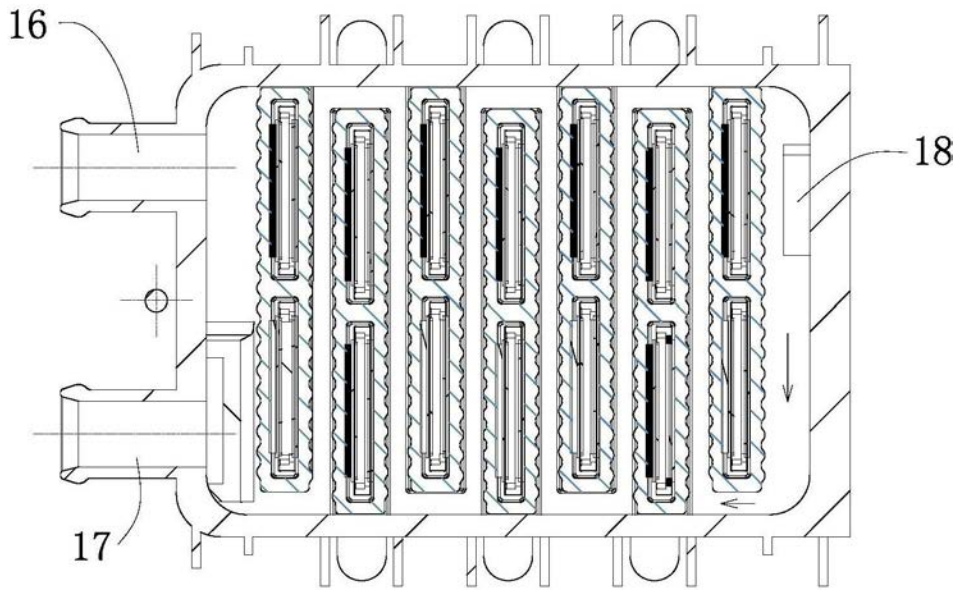


图5

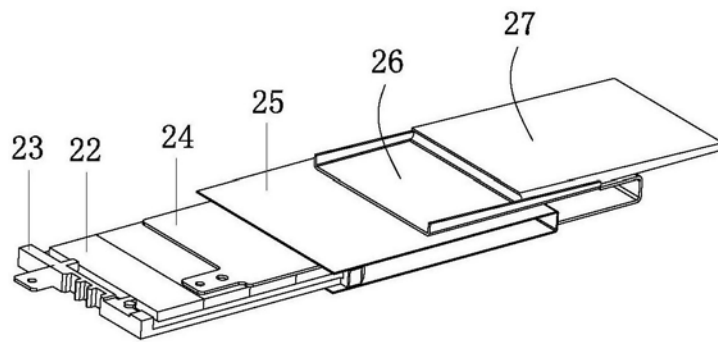


图6