



(12)实用新型专利

(10)授权公告号 CN 207049366 U

(45)授权公告日 2018.02.27

(21)申请号 201720506326.0

(22)申请日 2017.05.09

(73)专利权人 浙江三花汽车零部件有限公司
地址 310018 浙江省杭州市经济技术开发区12号大街301号

(72)发明人 张荣荣 周磊 陆颖翀 孙祥立

(51)Int.Cl.

F16K 11/044(2006.01)

F16K 27/02(2006.01)

F16K 31/02(2006.01)

F25B 41/06(2006.01)

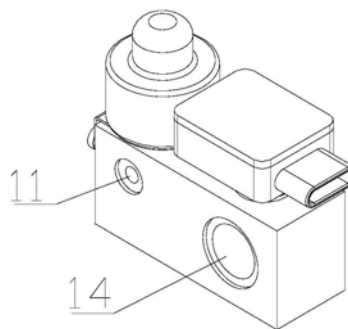
权利要求书2页 说明书6页 附图10页

(54)实用新型名称

电子膨胀阀以及包括电子膨胀阀的热管理组件

(57)摘要

一种电子膨胀阀包括阀芯组件、电控部、阀体以及定子组件,阀芯组件包括阀座、阀芯以及转子组件,阀座形成有阀口,阀芯相对于阀座运动并控制阀口的开度,电控部通过控制定子组件和转子组件进而控制阀芯的运动,电子膨胀阀还包括传感器,电控部包括电控板,定子组件和传感器均与电控板直接电连接,热管理组件以及冷却系统均包括以上电子膨胀阀;方便组装,减小泄露。



1. 一种电子膨胀阀,包括阀芯组件、电控部、定子组件以及阀体,所述阀芯组件包括阀座、阀芯以及转子组件,所述阀座形成有阀口,所述阀芯能够相对于所述阀座运动并改变所述阀口的开度,所述电控部包括电控板,所述定子组件与所述电控板电连接,所述电控部能够控制所述定子组件,所述转子组件带动所述阀芯的运动,其特征在于:所述阀体包括第一进口、第一出口、第二进口、第二出口,所述第一进口和第一出口之间成形有第一通道,所述第二进口和所述第二出口之间成形有第二通道,所述第一进口与所述第二出口位于阀体的同一侧,所述第二进口和第一出口位于阀体的同一侧,所述阀座设置于所述第一出口和所述第一进口之间,所述第一进口和所述第一出口位于所述阀体的不同侧。

2. 根据权利要求1所述的电子膨胀阀,其特征在于:所述阀体还包括第一腔,所述第一腔与所述第一通道连通设置,所述阀座至少有部分位于所述第一腔,所述阀座至少有部分位于所述第一进口和所述第一出口之间。

3. 根据权利要求1或2所述的电子膨胀阀,其特征在于:所述电子膨胀阀还包括传感器,所述传感器包括本体、感应头以及引脚针,所述感应头和所述引脚针分别设置于所述本体的两端,所述引脚针直接与所述电控板电连接,所述感应头位于所述第二通道或者与所述第二通道连通。

4. 根据权利要求3所述的电子膨胀阀,其特征在于:所述阀体还包括第二腔,所述第二腔与所述第二通道连通设置,所述阀体对应于所述第二腔所在位置包括内螺纹段,所述本体还包括凸缘部和主体部,所述凸缘部位于所述主体部和所述引脚针之间,所述凸缘部的外径大于所述主体部的外径,所述电子膨胀阀包括第一限位部,所述第一限位部包括外螺纹段,所述第一限位部套设于所述主体部的外周并通过所述凸缘部限位,所述外螺纹段与所述内螺纹段螺纹连接,所述第一限位部包括连通孔,所述凸缘部不能通过所述连通孔,所述凸缘部的下端面与所述阀体接触。

5. 根据权利要求4所述的电子膨胀阀,其特征在于:所述电子膨胀阀还包括第二限位部,所述第二限位部包括限位销,所述阀体设置有第一安装部,所述凸缘部设置有第二安装部,所述限位销安装于所述第一安装部和所述第二安装部之间,所述限位销限定所述传感器相对于所述阀体的安装位置。

6. 根据权利要求5所述的电子膨胀阀,其特征在于:所述电控部还包括罩体,所述罩体形成有罩体内腔,所述电控板设置于罩体内腔,所述罩体包括上壳体和下壳体,所述上壳体和所述下壳体分别成形并固定连接,所述下壳体成形有通孔,至少所述引脚针能够穿过所述通孔,在所述通孔位置,所述传感器与所述下壳体焊接密封,所述本体包括导向部和主体部,所述导向部的直径小于所述主体部的直径,所述导向部和所述主体部之间形成有台阶面,至少部分所述通孔的口径小于所述主体部的直径,所述导向部与所述引脚针连接,所述主体部位于所述导向部和所述引脚针之间,所述导向部和所述引脚针均穿过所述通孔进入所述罩体内腔,所述台阶面限制所述传感器伸入到所述罩体内腔的距离,所述主体部与所述下壳体焊接密封。

7. 根据权利要求4至6任一项所述的电子膨胀阀,其特征在于:所述传感器和所述阀体之间设置有密封圈,所述本体还包括连接部,所述连接部位于所述凸缘部和感应头之间,所述连接部的直径小于所述主体部的直径,所述连接部和所述凸缘的下端面形成台阶部,所述密封圈压于所述凸缘的下端面和阀体之间。

8. 一种热管理组件,包括电子膨胀阀和换热器,所述电子膨胀阀和所述换热器连接为一集成单元,所述电子膨胀阀包括第一进口、第二进口、第一出口和第二出口,所述第一进口和所述第一出口之间形成第一通道,所述第二进口和所述第二出口之间形成第二通道,所述电子膨胀阀包括阀芯组件、定子组件以及电控部,所述阀芯组件包括阀座、阀芯以及转子组件,其中所述阀座至少有部分设置于所述第一进口和所述第一出口之间,所述电控部包括电控板,所述定子组件与所述电控板电连接,所述第一进口与所述第二出口位于阀体的同一侧,所述第二进口和第一出口位于阀体的同一侧,所述第一进口和所述第一出口位于所述阀体的不同侧。

9. 根据权利要求8所述的热管理组件,其特征在于:所述电子膨胀阀还包括传感器,所述传感器包括主体部、感应头以及引脚针,所述感应头所述第二通道或者所述感应头设置于与所述第二通道连通的第二腔,所述引脚针与所述电控板电连接,所述换热器包括第三通道和第四通道,所述第三通道与所述第四通道不连通,所述第一通道与所述第二通道通过所述第三通道连通。

10. 根据权利要求8所述的热管理组件,其特征在于:所述电子膨胀阀还包括传感器,所述传感器包括主体部、感应头以及引脚针,所述感应头所述第二通道或者所述感应头设置于与所述第二通道连通的第二腔,所述引脚针与所述电控板电连接,所述换热器包括第三通道和第四通道,所述第三通道与所述第四通道不连通,所述第一通道与第三通道连通,所述第二通道与所述第四通道连通。

电子膨胀阀以及包括电子膨胀阀的热管理组件

【技术领域】

[0001] 本实用新型涉及一种热管理组件。

【背景技术】

[0002] 冷却系统包括压缩机、蒸发器、冷凝器以及节流元件,为了提高工作介质的流量控制精度,现有技术采用电子膨胀阀作为节流元件。通常,电子膨胀的控制通过布置在管路上的压力传感器和温度传感器采集参数,由控制器根据相应的控制程序计算过热度来实现。这样,传感器和电子膨胀阀通过管路分别与冷却系统连接,这样会冷却系统,组装工艺复杂。

[0003] 因此,有必要对现有的技术进行改进,以解决以上技术问题。

【实用新型内容】

[0004] 本实用新型的目的在于提供一种电子膨胀阀以及包括该电子膨胀阀的热管理组件,产品的集成度高,组装方便,减少连接线束。

[0005] 为实现上述目的,本实用新型公开了一种电子膨胀阀,包括阀芯组件、电控部、定子组件以及阀体,所述阀芯组件包括阀座、阀芯以及转子组件,所述阀座形成有阀口,所述阀芯能够相对于所述阀座运动并改变所述阀口的开度,所述电控部包括电控板,所述定子组件与所述电控板电连接,所述电控部能够控制所述定子组件,所述转子组件带动所述阀芯的运动,所述阀体包括第一进口、第一出口、第二进口、第二出口,所述第一进口和第一出口之间成形有第一通道,所述第二进口和所述第二出口之间成形有第二通道,所述第一进口与所述第二出口位于阀体的同一侧,所述第二进口和第一出口位于阀体的同一侧,所述阀座设置于所述第一出口和所述第一进口之间,所述第一进口和所述第一出口位于所述阀体的不同侧。

[0006] 本实用新型还公开了一种热管理组件,包括电子膨胀阀和换热器,所述电子膨胀阀和所述换热器连接为一集成单元,所述电子膨胀阀包括第一进口、第二进口、第一出口和第二出口,所述电子膨胀阀包括阀芯组件、定子组件以及电控部,所述阀芯组件包括阀座、阀芯以及转子组件,其中所述阀座至少有部分设置于所述第一进口和所述第一出口之间,所述电控部包括电控板,所述定子组件与所述电控板电连接,所述第一进口与所述第二出口位于阀体的同一侧,所述第二进口和第一出口位于阀体的同一侧,所述第一进口和所述第一出口位于所述阀体的不同侧。

[0007] 与现有技术相比,电子膨胀阀的阀体上成形有两条通道,其中一条通道用于节流,另一条用于工作介质流通,这样有利于提高电子膨胀阀的通用性,同时第一进口和第一出口位于阀体的不同侧,第二进口和第二出口位于阀体的不同侧,有利于提高工作介质或制冷剂的流动顺畅性。

【附图说明】

- [0008] 图1是包括冷却系统的一种实施方式示意图；
- [0009] 图2是热管理组件的一种实施方式的结构示意图；
- [0010] 图3是电子膨胀阀的一个方向立体结构示意图；
- [0011] 图4是电子膨胀阀的另一个方向立体结构示意图；
- [0012] 图5是电子膨胀阀的第一种实施方式的主视结构示意图；
- [0013] 图6是图5中电子膨胀阀的右视结构示意图；
- [0014] 图7是图5中电子膨胀阀的俯视结构示意图；
- [0015] 图8是图6中电子膨胀阀的B-B方向截面结构示意图；
- [0016] 图9是图5中电子膨胀阀的A-A方向截面结构示意图；
- [0017] 图10是图5中电子膨胀阀的D-D方向截面结构示意图；
- [0018] 图11是电子膨胀阀的第二种实施方式的正视结构示意图；
- [0019] 图12是电子膨胀阀的第二种实施方式的一种截面结构示意图
- [0020] 图13是电子膨胀阀的第三种实施方式的正视结构示意图；
- [0021] 图14是电子膨胀阀的第三种实施方式的一种截面结构示意图
- [0022] 图15是电子膨胀阀的第四种实施方式的正视结构示意图；
- [0023] 图16是电子膨胀阀的第四种实施方式的一种截面结构示意图；
- [0024] 图17是电子膨胀阀的第五种实施方式的一种截面结构示意图；
- [0025] 图18是电子膨胀阀的组装步骤之一的示意图；
- [0026] 图19是电子膨胀阀的组装步骤之二的示意图；
- [0027] 图20是电子膨胀阀的组装步骤之三的示意图；
- [0028] 图21是电子膨胀阀第一种实施方式的阀体的结构示意图。

【具体实施方式】

[0029] 下面结合附图和具体实施例对本实用新型作进一步说明：

[0030] 冷却系统主要应用于车辆或家用设备，以下以车用冷却系统进行说明，车用冷却系统至少包括空调系统，当然随着电池应用于车辆，车用冷却系统也可以包括电池冷却系统。冷却系统工作时，空调系统包括循环流动的制冷剂，电池冷却系统包括循环流动的工作介质，其中工作介质可以为水、油，含有水或油的混合物、制冷剂等。

[0031] 图1为冷却系统一种实施方式的示意图，在本实施例中，冷却系统包括空调系统和电池冷却系统，空调系统包括压缩机10、冷凝器20、第一电子膨胀阀30以及蒸发器40；空调系统工作时，制冷剂通过压缩机10被压缩为高温高压的制冷剂，高温高压的制冷剂通过冷凝器20散热后成为常温高压的制冷剂，常温高压的制冷剂通过第一电子膨胀阀30，进入蒸发器40；由于常温高压的制冷剂经过第一电子膨胀阀30后压力减小，制冷剂就会汽化，变成低温的制冷剂，低温的制冷剂经过蒸发器40吸收大量的热量变成制冷剂并回到压缩机10；电池冷却系统包括热管理组件50和泵60，空调系统中的制冷剂与电池冷却系统的工作介质在热管理组件50中进行热交换，泵60为电池冷却系统的工作介质提供循环运动的动力。

[0032] 图2为热管理组件50的一种具体实施方式的结构示意图，本实施例中，热管理组件50包括换热器70和第二电子膨胀阀80，换热器70和第二电子膨胀阀80集成为一个整体，空调系统中的制冷剂与电池冷却系统的工作介质在换热器70中进行热交换，本实施例中，第

一电子膨胀阀30的结构和第二电子膨胀阀80的结构相同,以下将第一电子膨胀阀30和第二电子膨胀阀80统称为电子膨胀阀进行描述。当然第一电子膨胀阀和第二电子膨胀阀的结构也可以不同,或者电池冷却系统不使用电子膨胀阀,只要第一电子膨胀阀和第二电子膨胀阀之一与本实用新型的电子膨胀阀结构相同均在本实用新型的保护范围内。

[0033] 结合图3和图4,电子膨胀阀成形有第一进口11、第二进口12、第一出口13和第二出口14,第一进口11和第一出口13之间形成有第一通道,第二进口12和第二出口14之间形成有第二通道,电子膨胀阀包括传感器,传感器包括感应头,感应头设置于第二通道或者与第二通道直接连通的腔,这样传感器可以检测第二通道内的制冷剂或工作介质的温度或压力或者温度和压力。

[0034] 对于空调系统,蒸发器40包括第三通道和第四通道,第一通道与第三通道连通,第三通道与第四通道连通,第四通道与第二通道连通,传感器可以检测第二通道内的制冷剂的温度或压力或者温度和压力。

[0035] 对于电池冷却系统,换热器70包括第三通道和第四通道(图中未示出),第三通道和第四通道互不连通,电子膨胀阀的第一通道、第二通道和换热器70的第三通道、第四通道的至少包括以下两种连接形式,第一种,第一通道与第二通道通过第三通道连通,此时第一通道内、第二通道内以及第三通道内流通的均为制冷剂,第四通道内流通的为工作介质;第二种,第一通道与三通道连通,第二通道与第四通道连通,此时第一通道内和第三通道内流通的为制冷剂,第二通道内和第四通道内流通的为工作介质。当电子膨胀阀的通道和换热器的通道的连接为第一种方式时,即第一通道与第二通道通过第三通道连通,传感器检测的为第二通道内的制冷剂的工作压力或温度或压力和温度;当电子膨胀阀的通道和换热器的通道的连接为第二种方式时,即第一通道与三通道连通,第二通道与第四通道连通,此时传感器检测的是第二通道内的工作介质的温度或压力或者温度和压力。本实施例中,电子膨胀阀包括传感器同时将部分通道成形于电子膨胀阀,相当于减少了零部件与管路的连接点,有利于简化组装工序,同时有利于提高系统的密封性;本实施例中,电子膨胀阀根据管路的连接不同可以检测制冷剂的压力、温度参数或者工作介质的压力、温度参数,有利于提高电子膨胀阀的通用性。

[0036] 图5至图10为电子膨胀阀的第一种实施方式的结构示意图,电子膨胀阀包括电控部1、定子组件2、阀体3、阀芯组件4以及传感器5,本实施例中,电控部1和定子组件2并排设置于阀体3的同一侧,即阀体3和电控部1之间没有间隔定子组件2,利用了与定子组件并排的空间,有利于电子膨胀阀的结构紧凑,使得电子膨胀阀的径向尺寸小型化,电控部1和定子组件2均与阀体3固定连接。电子膨胀阀还包括压板68,压板68的截面大致呈L形,压板68的一部分与定子组件2固定连接,压板68的另一部分通过螺钉69与阀体3固定连接,这样通过压板固定定子组件2和阀体3。

[0037] 电控部1包括罩体101和电控板102(见图8等),罩体101形成罩体内腔,电控板102设置于罩体内腔,罩体101包括下壳体111和上壳体112,下壳体111和上壳体112分别单独成形,本实施例中下壳体111与定子组件2一体注塑成形,上壳体112和下壳体111通过超声波焊接固定连接,电控板102设置有电元件和电路(图中未示出),使得电控板102可以导电,本实施例中,下壳体111成形有通孔113,传感器5穿过通孔113进入罩体内腔与电控板102电连接。定子组件2和传感器5均直接与电控板102电连接,这样将传感器5集成于电子膨胀阀,使

得电子膨胀阀的功能更加完善,同时电子膨胀阀提供传感器的安装固定结构,有利于传感器的固定,另外这样的电子膨胀阀与冷却系统连接的连接点减少,有利于提高冷却系统的密封性。

[0038] 参见图8,阀芯组件4包括阀座41、阀芯42以及转子组件43,阀座41相对于阀体3固定设置,阀座41形成有阀口44,阀芯42相对于阀座41运动并控制阀口44的开度,电控部1通过控制定子组件2和转子组件43进而控制阀芯42的运动。

[0039] 本实施例中,传感器5包括主体51、感应头52和引脚针53,感应头52和引脚针53分别设置于本体51的两端,感应头52用于感应所处的环境的温度或压力或温度和压力,引脚针53与电控板102电连接,本实施例中,引脚针53为压配合引脚针,这样引脚针53与电控板102通过压配合电连接,这样传感器5与电控板102组装不需要焊接,只要将电控板102的插孔与引脚针53对应并通过压紧配合,可以简化工艺,同时避免虚焊接的情况。

[0040] 本实施例中,本体51包括导向部511和主体部512,导向部511与引脚针53连接,导向部511的外径小于主体部512的外径,这样在导向部511和主体部512之间形成第一台阶面521,导向部511和引脚针53穿过通孔113伸入罩体内腔,第一台阶面521限制主体51伸入到罩体内腔的长度,第一台阶面521与下壳体11的外表面接触并超声波焊接固定并形成密封,这样设置伸入罩体内腔的导向部511,有利于使得引脚针53的长度不至于因为太长而不方便与电控板102连接,进而连接强度降低。当然在不影响传感器5与电控板102的连接的情况下,也可以不设置导向部,这样伸入到罩体内腔的只有引脚针53,具体方案如图17所示,这样设置可以主体51不包括导向部,这样有利降低传感器5的成本,同时当电控板102距离下壳体111的外表面的距离较近时也不影响引脚针53的强度,这样的结构,下壳体111的通孔113只需要穿过引脚针53即可,通孔113的密封通过焊接实现。

[0041] 本体51还包括凸缘部513和连接部514,连接部514与感应头52连接,凸缘部513设置于主体部512和连接部514之间,本实施例中,凸缘部513的外径大于主体部512的外径,连接部514的外径小于主体部512的外径,连接部514和凸缘部513的下端面之间形成第二台阶面534,传感器的本体51与阀体3连接。

[0042] 结合参见图3、4以及图21,阀体3包括第一进口11、第一出口13、第二进口12、第二出口14,第一腔15以及第二腔16,第一进口11和第一出口13之间形成有第一通道17,第二进口12和第二出口14之间形成有第二通道18,第一进口11和第二出口14位于阀体3的同一侧,第一出口13和第二进口14位于阀体3的同一侧,以保证制冷剂流通顺畅,阀芯42设置于与第一通道17连通的第一腔15,至少传感器5的感应头52位于与第二通道18连通的第二腔16。

[0043] 本实施例中,阀体3对应于第二腔16包括第一侧壁31、第一底部32、第二底部33,第一侧壁31成形有内螺纹部34。

[0044] 电子膨胀阀还包括第一限位部9,第一限位部9至少限制传感器5相对于阀体3的沿传感器5的轴向的移动。本实施例中,第一限位部9包括连通孔91和外螺纹段92,传感器的主体部512能够穿过连通孔91,凸缘部513不能通过连通孔91,凸缘部513的下端面与阀体3的第一底部32接触,第一限位部9套设于主体部512的外周并通过凸缘部513限位,外螺纹段92与内螺纹段34螺纹连接,这样将传感器固定于阀体,通过螺纹连接固定传感器和阀体连接的可靠性比其他方式高,降低电子膨胀阀在使用过程中由于工况的不同而导致传感器松动。

[0045] 为了提高阀体和传感器之间的密封性,传感器5和阀体3之间设置有密封圈96,密封圈96压于第二台阶面534与阀体的第二底部33之间;这样起到密封作用,减少第二通道的工作介质或制冷剂通过第二腔泄露的风险

[0046] 为了限制传感器与阀体的相对转动,电子膨胀阀还包括第二限位部,第二限位部包括限位销82、第一安装部83以及第二安装部84,第一安装部83为成形于第一底部32的凹陷部,凹陷部呈圆桶状,凹陷部的开口部的直径略大于限位销82的直径,第二安装部83为成形于凸缘部513的缺口,将凹陷部与缺口部对应并将限位销82安装,这样有利于限定传感器相对于阀体的转动,由于电控板相对于阀体的位置固定,这样方便引脚针与电控板的对应位置。

[0047] 本实施例中的电子膨胀阀的工作时,制冷剂通过第一进口11进入第一通道17,阀座41设置于第一腔15,阀座41成形有阀口44,阀芯42控制阀口44的开度进而控制第一通道17的制冷剂的流量,制冷剂通过第一出口13离开第一通道17,制冷剂或工作介质通过第二进口12进入第二通道18,传感器5的感应头52检测第二通道18中的压力或温度或压力和温度参数,并将该信号反馈至电控板102。

[0048] 图18至图20为第一种实施方式的电子膨胀阀的组装流程示意图;上述电子膨胀阀包括定子组件、电控部、阀芯组件、传感器以及阀体,所述电控部包括电控板和罩体,该电子膨胀阀的制造方法包括以下步骤:

[0049] a1、将阀芯组件安装于阀体;

[0050] a2、将传感器与阀体固定;

[0051] a3、将定子组件与阀体固定;

[0052] a4、安装电控板,并使电控板与定子组件以及传感器电连接;

[0053] a5、将用于容置电控板的罩体的固定连接。

[0054] 步骤a1中的阀芯组件包括阀芯、阀座以及转子组件,步骤a1包括阀芯组件的组装。

[0055] 步骤a2还包括安装限位销,先将限位销至于阀体上,再将传感器放置于阀体的第一底部,套装第一限位部,并将第一限位部与阀体螺纹连接。

[0056] 步骤a2还包括在放置传感器之前将密封圈放置于第二底部。

[0057] 图11至图12为电子膨胀阀的第二种实施方式的结构示意图,与第一种实施方式相比,主要区别点在于:阀体3对应于第二腔包括第一侧壁31、第一底部32;第一侧壁31成形有凹槽311,电子膨胀阀包括第一限位部9,第一限位部9至少限制传感器相对于阀体的沿传感器轴向的移动;第一限位部9包括卡簧901;传感器5的凸缘部513的下表面与第一底部31接触,卡簧901套设于主体部512的外周,卡簧901的内孔的直径略大于主体部512的外径并小于凸缘部513的外径,卡簧901嵌入第一侧壁31的凹槽311内,卡簧901的下端面与凸缘部513的上端面压紧,进而将传感器5压紧于第一底部31,进而将传感器5与阀体3轴向固定连接,限定传感器相对于阀体的沿传感器轴向的移动。与第一种实施方式相比,本实施例中用卡簧固定传感器和阀体,在保证连接的强度的情况下,这样有利于降低成本。

[0058] 同第一种实时方式相同,为了限制传感器与阀体的相对转动,电子膨胀阀还包括第二限位部,第二限位部包括限位销82、第一安装部以及第二安装部,第一安装部为成形于第一底部32的凹陷部,凹陷部呈圆桶状,凹陷部的开口部的直径略大于限位销82的直径,第二安装部8为成形于凸缘部513的缺口,将凹陷部与缺口部对应并将限位销82安装,这样有

利于限定传感器相对于阀体的转动,由于电控板相对于阀体的位置固定,这样方便引脚针与电控板的对应位置。

[0059] 另外本实施方式中,传感器5的连接部514成形有环形凹槽5141,密封圈96设置于环形凹槽5141内,密封圈96通过传感器5和阀体3在径向压紧变形形成密封;这样的结构更方便密封圈96的安装。

[0060] 本实施中电子膨胀的制造方法与第一种实施方式的电子膨胀阀的制造方法的区别点在于:步骤a2包括安装限位销,将传感器放置于阀体的第一底部,套装卡簧,并将卡簧嵌于阀体3的环形凹槽5141。

[0061] 图13至图14为电子膨胀阀的第三种实施方式,本实施例中,与第二种实施方式的主要区别在于:阀体3对应于第二腔包括第一侧壁31、第一底部32;电子膨胀阀包括第一限位部9,第一限位部9至少限制传感器相对于阀体的沿传感器轴向的移动;第一限位部9包括凸缘部513上表面与阀体3的焊接;传感器的凸缘部513的下表面与第一底部32接触,凸缘部513的上表面与阀体3的焊接,与第一种实施方式相比,本实施例中通过焊接固定传感器和阀体,也不需要第二限位部,在保证连接的强度的情况下,不需要额外的零件,产品的结构最简单,这样有利于降低成本。

[0062] 图15至图16为电子膨胀阀的第四种实施方式,本实施例中,与第一种实施方式相比,主要区别点在于:传感器5的长度增加,电控板102位于定子组件5的轴向,这样电控板102的面积增大,方便传感器5的连接点的设置,同时也可以使得定子组件2向径向延伸,在保证大面积的电控板102的情况下,减小电子膨胀阀的尺寸。其他的传感器与阀体以及电控部的连接方式与第一种实施例、第二实施例以及第三实施方式可以相同。

[0063] 第四种实施方式的电子膨胀阀的制造方法与第一种实施方式、第二种实施方式、第三种实施方式之一的电子膨胀阀的制造方法相同。

[0064] 需要说明的是:以上实施例仅用于说明本实用新型而并非限制本实用新型所描述的技术方案,尽管本说明书参照上述的实施例对本实用新型已进行了详细的说明,但是,本领域的普通技术人员应当理解,所属技术领域的技术人员仍然可以对本实用新型进行修改或者等同替换,而一切不脱离本实用新型的精神和范围的技术方案及其改进,均应涵盖在本实用新型的权利要求范围内。

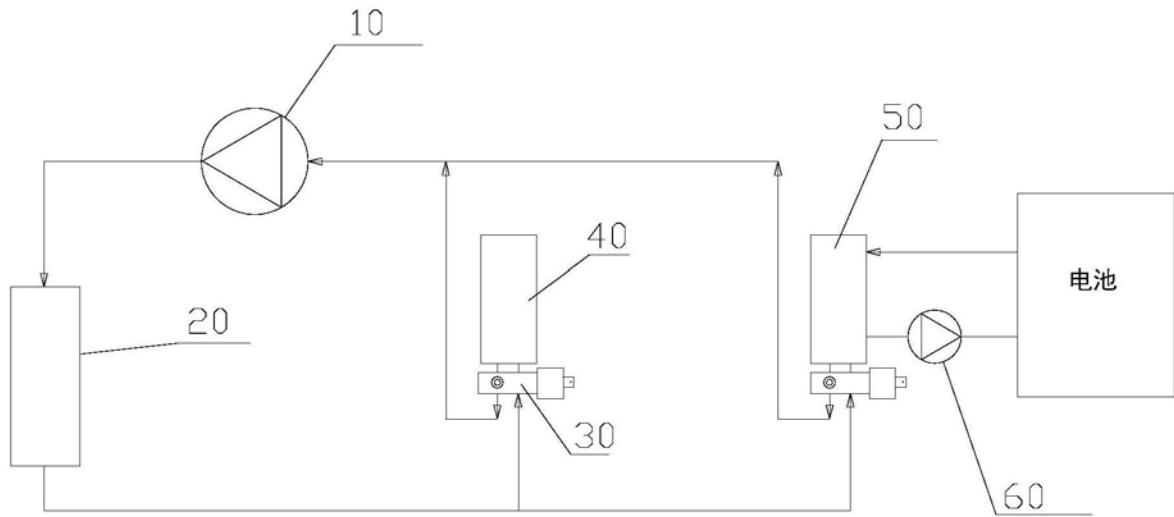


图1

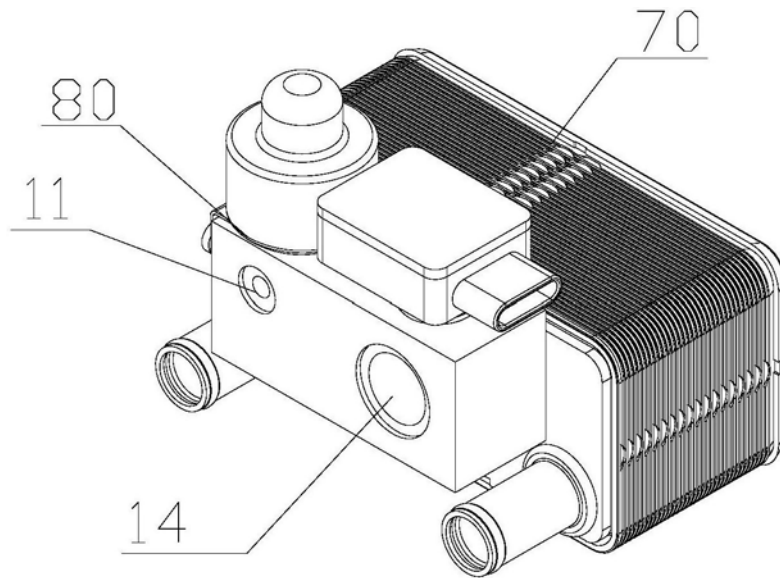


图2

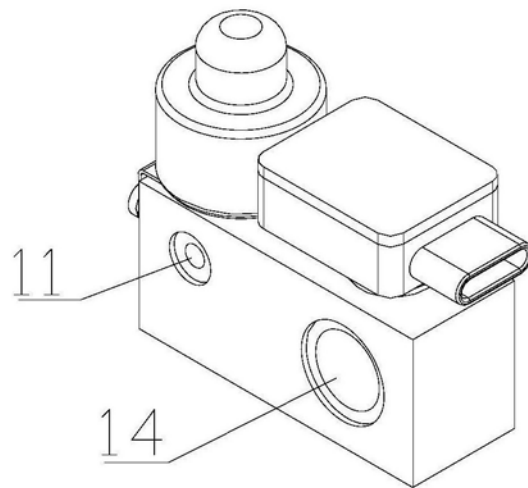


图3

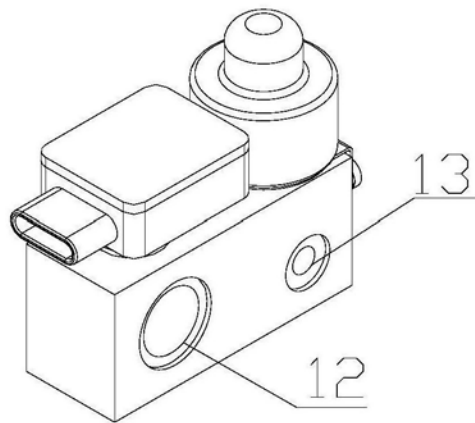


图4

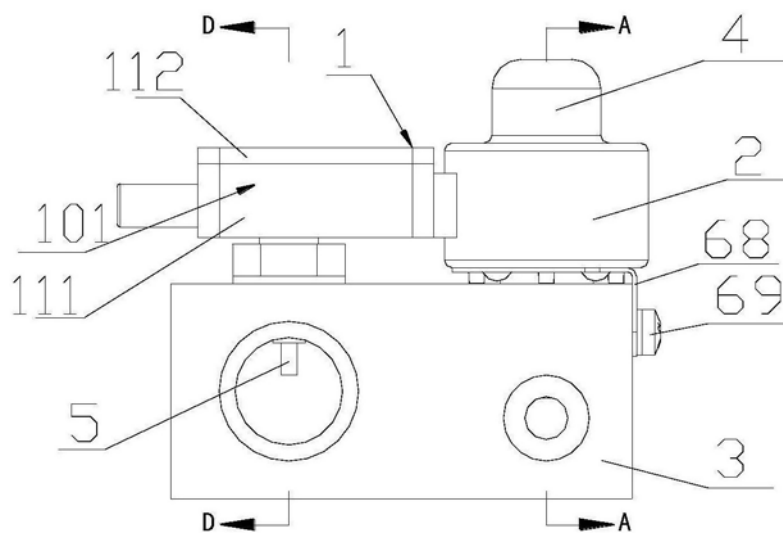


图5

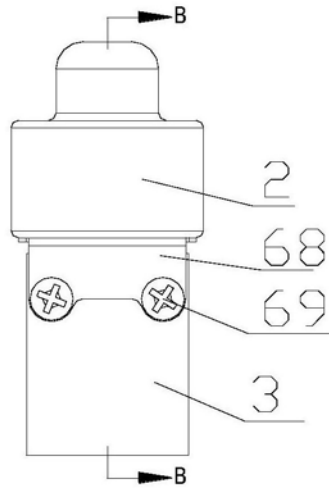


图6

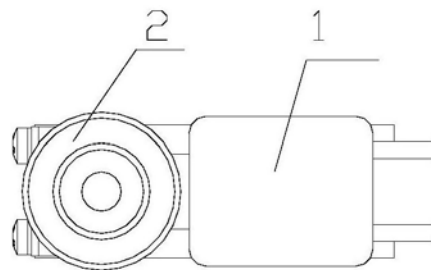


图7

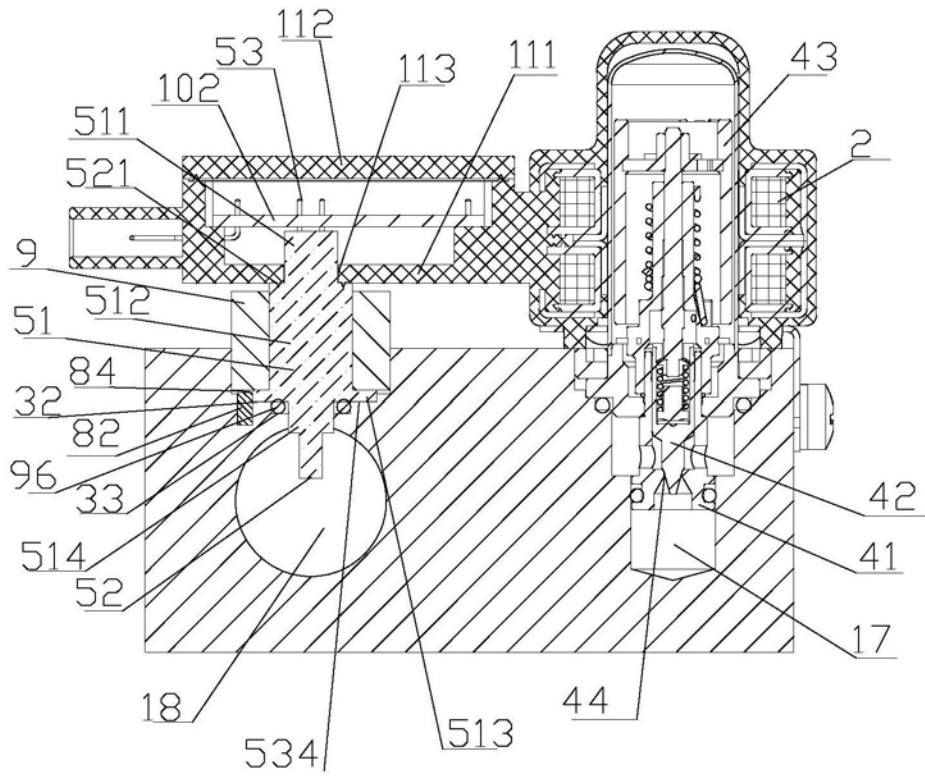


图8

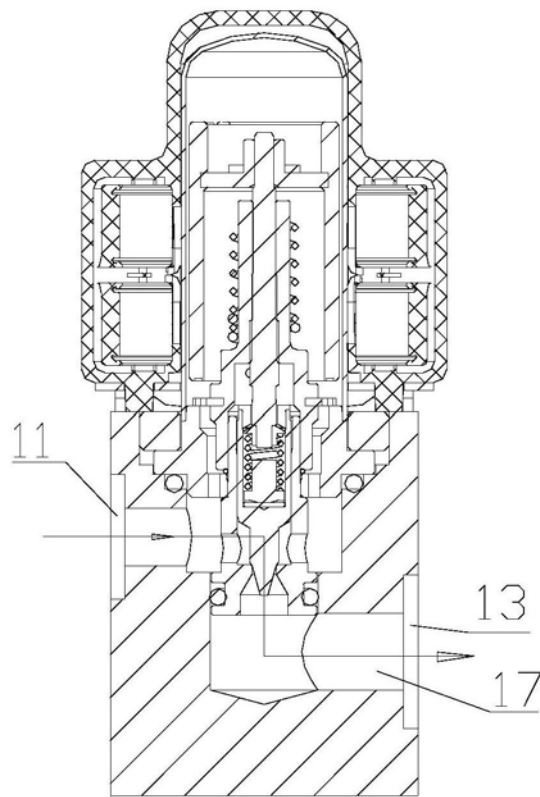


图9

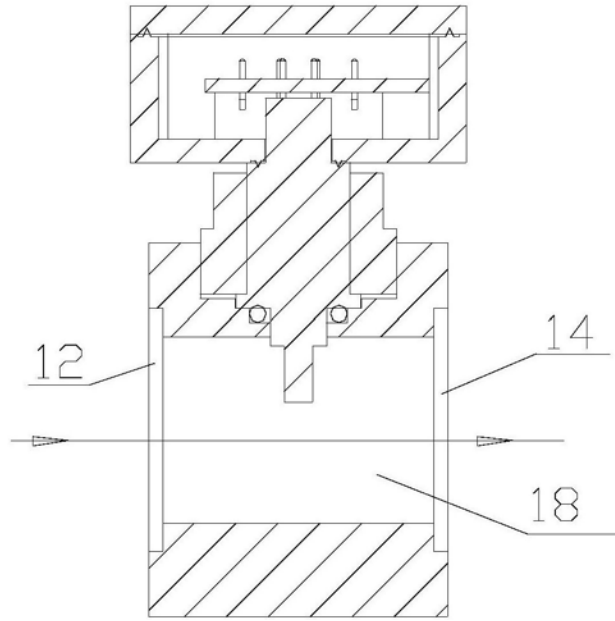


图10

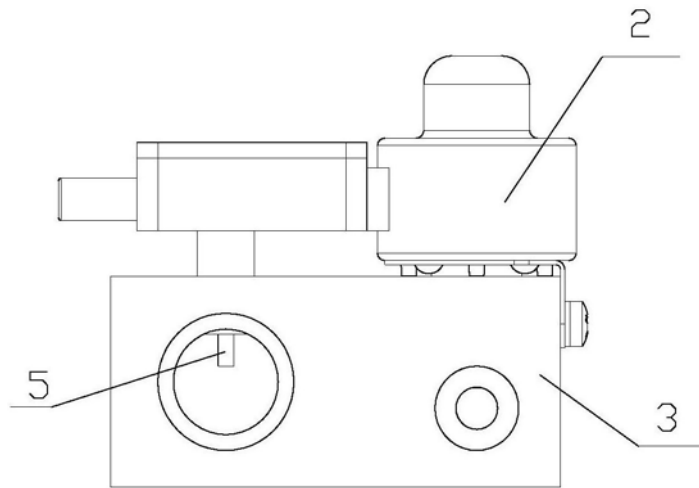


图11

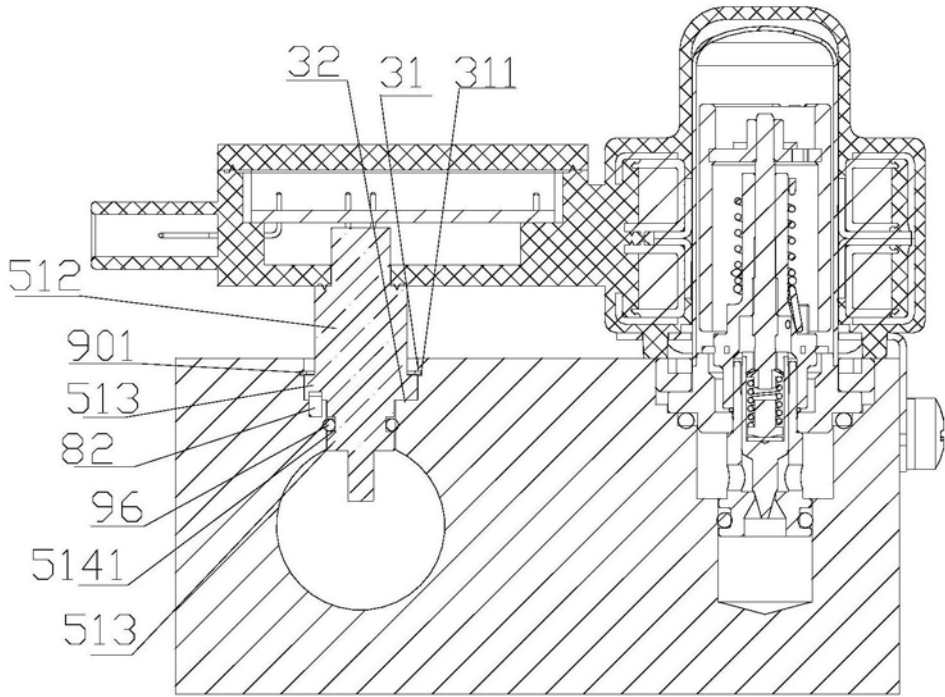


图12

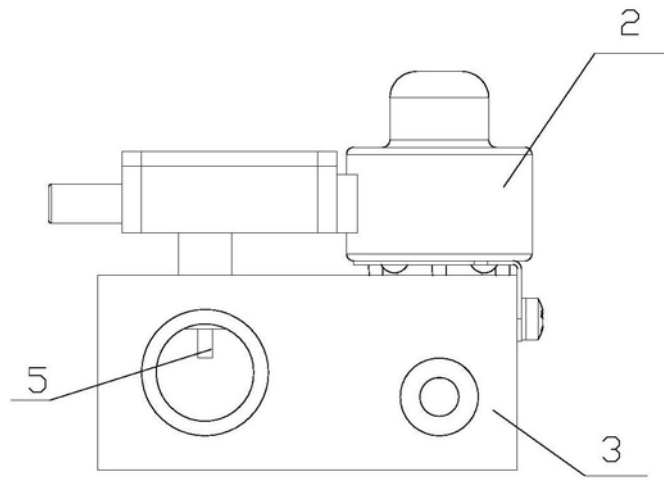


图13

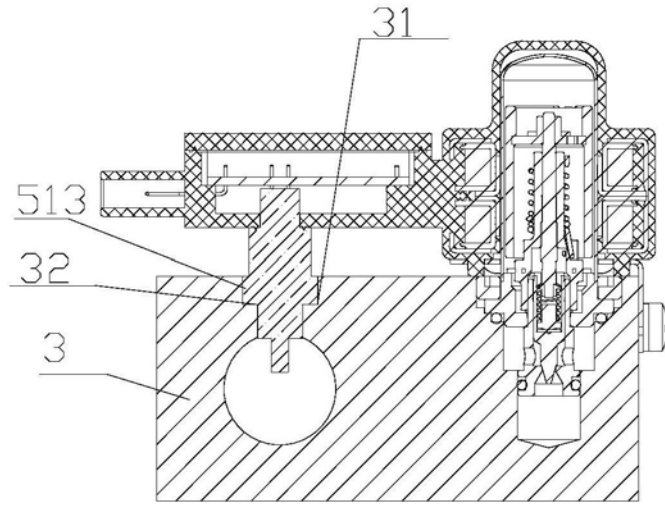


图14

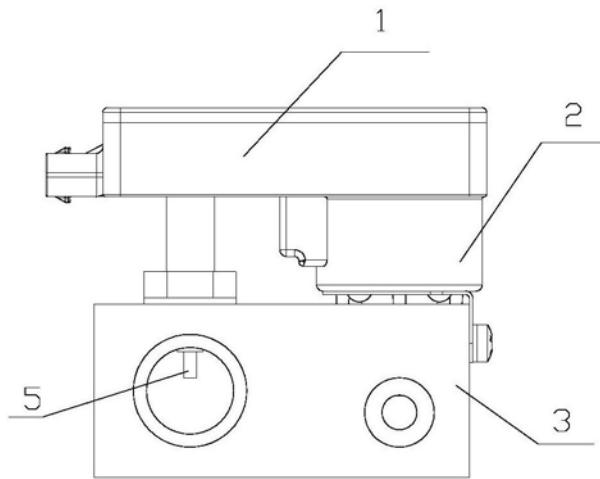


图15

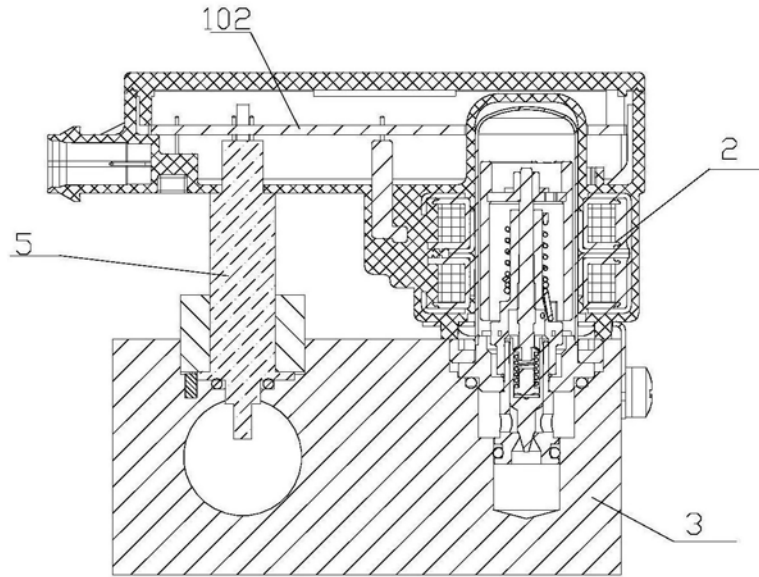


图16

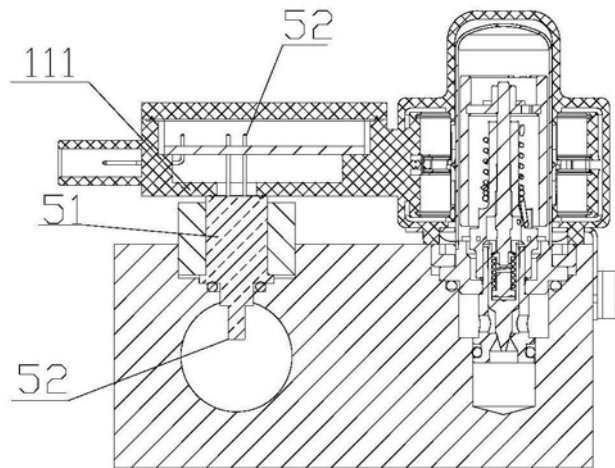


图17

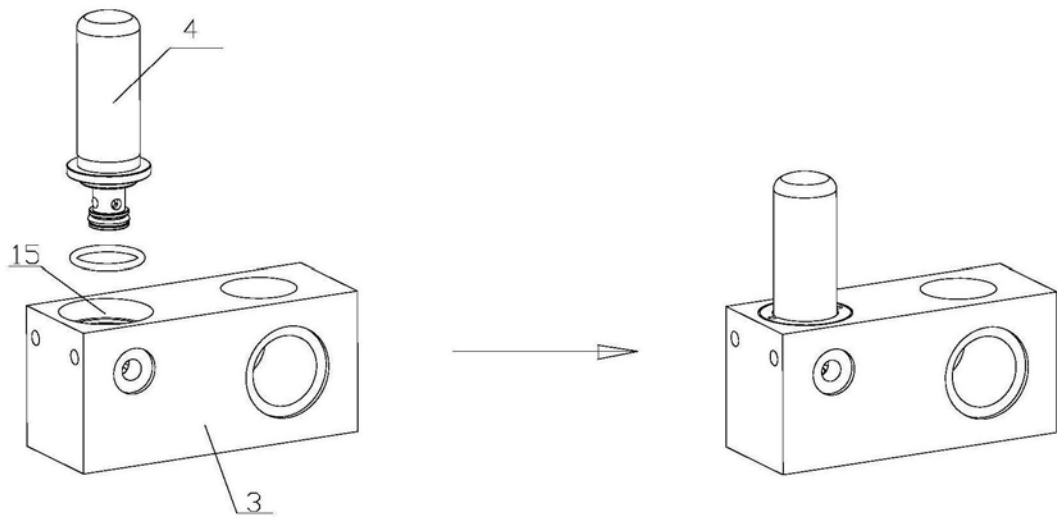


图18

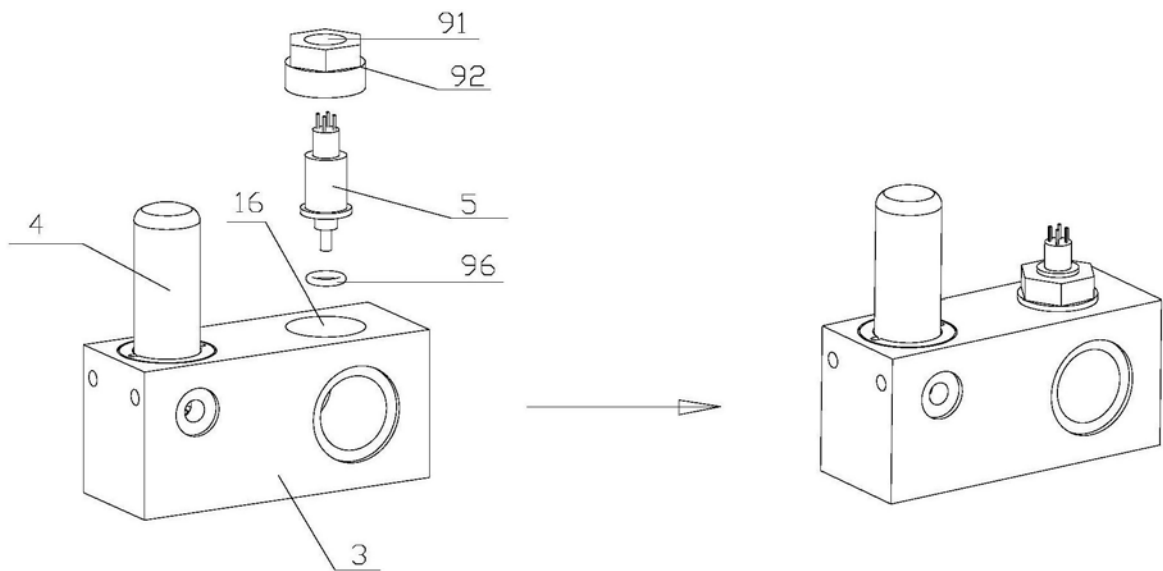


图19

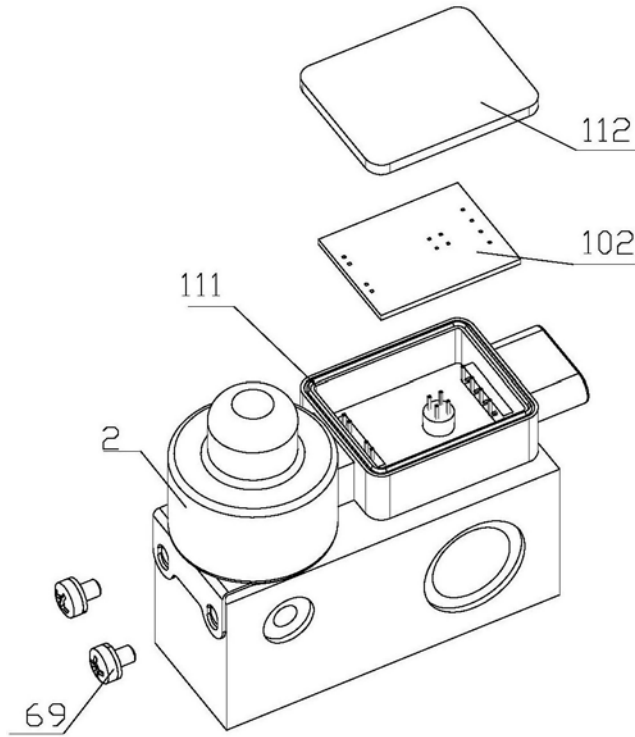


图20

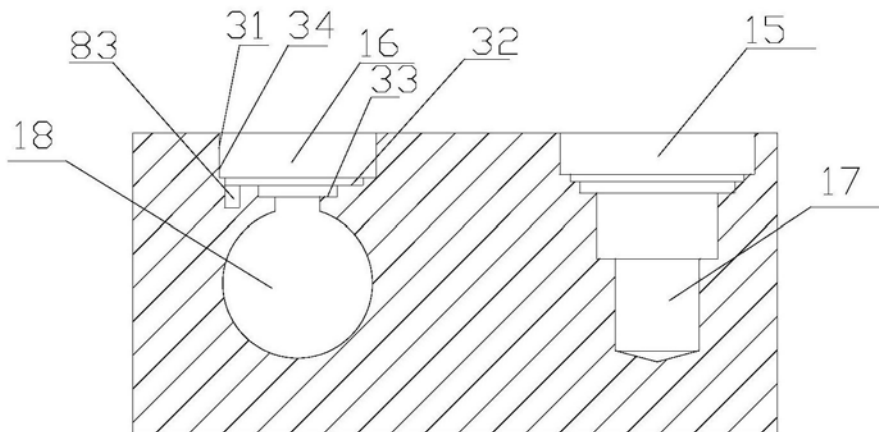


图21