



(12)实用新型专利

(10)授权公告号 CN 207145048 U

(45)授权公告日 2018.03.27

(21)申请号 201720962857.0

(22)申请日 2017.08.03

(73)专利权人 上汽通用汽车有限公司

地址 201206 上海市浦东新区申江路1500号

专利权人 泛亚汽车技术中心有限公司

(72)发明人 田大洋 徐蔡舟 张南 刘杰 郑有能

(74)专利代理机构 北京邦信阳专利商标代理有限公司 11012

代理人 黄泽雄

(51)Int.Cl.

F01N 13/10(2010.01)

F01N 13/14(2010.01)

F01P 3/12(2006.01)

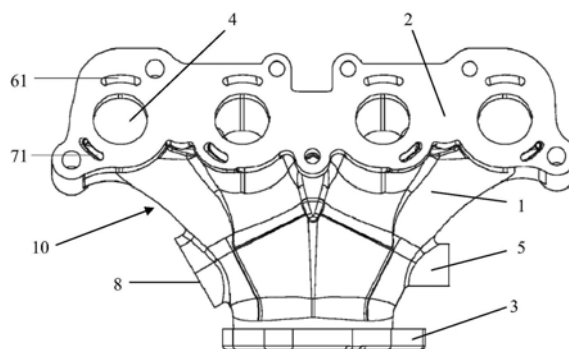
权利要求书1页 说明书4页 附图2页

(54)实用新型名称

发动机排气歧管

(57)摘要

本实用新型公开了一种发动机排气歧管,包括本体、进气法兰、排气法兰和多个排气支管,每个所述排气支管的进气口设置在所述进气法兰上,每个所述排气支管的出气口汇聚到所述排气法兰,还包括水套,每个所述排气支管均配置有对应的所述水套,所述水套的进水口设置在所述进气法兰上,所述水套的出水口汇聚到所述排气法兰。本实用新型还公开一种发动机热管理系统。本实用新型中由于每个排气支管均配置有对应的水套,水套中通入冷却液,对每个排气支管进行独立冷却,冷却效果均匀。可以有效降低排温,冷却歧管本体,减少对周围零件的热辐射,避免燃油浪费,节省能耗。



1. 一种发动机排气歧管,包括本体、进气法兰、排气法兰和多个排气支管,每个所述排气支管的进气口设置在所述进气法兰上,每个所述排气支管的出气口汇聚到所述排气法兰,其特征在于,还包括水套,每个所述排气支管均配置有对应的所述水套,所述水套的进水口设置在所述进气法兰上,所述水套的出水口汇聚到所述排气法兰。

2. 根据权利要求1所述的发动机排气歧管,其特征在于,所述水套为开设在所述本体中至少部分包围所述排气支管的空心腔体,所述空心腔体用于通入冷却液。

3. 根据权利要求2所述的发动机排气歧管,其特征在于,每个所述排气支管对应的所述水套包括上水套和下水套,所述进水口包括上进水口和下进水口。

4. 根据权利要求3所述的发动机排气歧管,其特征在于,所述上水套包围所述排气支管的上半周,所述下水套包围所述排气支管的下半周。

5. 根据权利要求1-4任一项所述的发动机排气歧管,其特征在于,所述水套的拐角处采用大圆角过渡。

6. 根据权利要求1-4任一项所述的发动机排气歧管,其特征在于,发动机排气歧管由铝合金整体铸造制成。

7. 一种发动机热管理系统,包括发动机冷却系统,其特征在于,还包括权利要求1-6任一项所述的发动机排气歧管,冷却液从所述发动机冷却系统流入所述进水口,所述出水口的回水流入所述发动机冷却系统。

8. 根据权利要求7所述的发动机热管理系统,其特征在于,还包括排气歧管出水管,所述出水口通过所述排气歧管出水管与所述发动机冷却系统连通。

9. 根据权利要求7所述的发动机热管理系统,其特征在于,还包括电子节温器,所述发动机冷却系统包括大循环回水管路和小循环回水管路;发动机电子控制单元控制所述电子节温器的开闭,使回水流入到所述大循环回水管路或小循环回水管路。

10. 根据权利要求9所述的发动机热管理系统,其特征在于,所述发动机电子控制单元根据排气温度和歧管温度来控制所述电子节温器的开闭。

发动机排气歧管

技术领域

[0001] 本实用新型涉及汽车内燃机的技术领域,尤其涉及一种发动机排气歧管。

背景技术

[0002] 发动机排气歧管的作用是收集各缸燃烧废气,均匀混合后引入三元催化器进行废气后处理。由其工作特性决定,排气歧管需受到高温废气的热辐射,在高速大负荷工况,歧管本体温度可达600℃,是发动机上热负荷最大的零件之一。为了减缓高温对周围发动机和整车零件的热辐射,排气歧管表面通常装有镀铝隔热罩。目前市面上排气歧管材料主要为铸铁和不锈钢,可以承受最高950℃排气温度。当排温超过排气歧管材料的耐温极限时,发动机会采用增大喷油量、加浓可燃混合气的方式降低排温。但是,这样会造成燃油的浪费,增加能耗。

[0003] 因此,有必要设计一种有效降低排温,冷却歧管本体,减少对周围零件的热辐射,避免燃油浪费,节省能耗的发动机排气歧管。

实用新型内容

[0004] 本实用新型的目的在于克服现有技术的不足,提供一种有效降低排温,冷却歧管本体,减少对周围零件的热辐射,避免燃油浪费,节省能耗的发动机排气歧管。

[0005] 本实用新型提供一种发动机排气歧管,包括本体、进气法兰、排气法兰和多个排气支管,每个所述排气支管的进气口设置在所述进气法兰上,每个所述排气支管的出气口汇聚到所述排气法兰,还包括水套,每个所述排气支管均配置有对应的所述水套,所述水套的进水口设置在所述进气法兰上,所述水套的出水口汇聚到所述排气法兰。

[0006] 进一步地,所述水套为开设在所述本体中至少部分包围所述排气支管的空心腔体,所述空心腔体用于通入冷却液。

[0007] 进一步地,每个所述排气支管对应的所述水套包括上水套和下水套,所述进水口包括上进水口和下进水口。

[0008] 进一步地,所述上水套包围所述排走支管的上半周,所述下水套包围所述排气支管的下半周。

[0009] 进一步地,所述水套的拐角处采用大圆角过渡。

[0010] 进一步地,发动机排气歧管由铝合金整体铸造制成。

[0011] 本实用新型还提供一种发动机热管理系统,包括发动机冷却系统,还包括上述任一种的发动机排气歧管,冷却液从所述发动机冷却系统流入所述进水口,所述出水口的回水流入所述发动机冷却系统。

[0012] 进一步地,还包括排气歧管出水管,所述出水口通过所述排气歧管出水管与所述发动机冷却系统连通。

[0013] 进一步地,还包括电子节温器,所述发动机冷却系统包括大循环回水管路和小循环回水管路;发动机电子控制单元控制所述电子节温器的开闭,使回水流入到所述大循环

回水管路或小循环回水管路。

[0014] 进一步地,所述发动机电子控制单元根据排气温度和歧管温度来控制所述电子节温器的开闭。

[0015] 采用上述技术方案后,具有如下有益效果:

[0016] 本实用新型中由于每个排气支管均配置有对应的水套,水套中通入冷却液,对每个排气支管进行独立冷却,冷却效果均匀。可以有效降低排温,冷却歧管本体,减少对周围零件的热辐射,避免燃油浪费,节省能耗。

附图说明

[0017] 参见附图,本实用新型的公开内容将变得更易理解。应当理解:这些附图仅仅用于说明的目的,而并非意在对本实用新型的保护范围构成限制。图中:

[0018] 图1是本实用新型一实施例中发动机排气歧管的主视图;

[0019] 图2是本实用新型一实施例中发动机排气歧管的左视图;

[0020] 图3是本实用新型一实施例中发动机排气歧管的水套的立体图;

[0021] 图4是本实用新型另一实施例中发动机热管理系统的分解图。

[0022] 附图标记对照表:

[0023]	10-发动机排气歧管	20-排气歧管出水管	30-电子节温器
[0024]	40-大循环回水管路	50-小循环回水管路	60-缸盖
[0025]	70-垫片	41-大循环进水口	
[0026]	1-本体	2-进气法兰	3-排气法兰
[0027]	4-进气口	5-出气口	6-上水套
[0028]	7-下水套	8-出水口	61-上进水口
[0029]	71-下进水口		

具体实施方式

[0030] 下面结合附图来进一步说明本实用新型的具体实施方式。

[0031] 容易理解,根据本实用新型的技术方案,在不变更本实用新型实质精神下,本领域的一般技术人员可相互替换的多种结构方式以及实现方式。因此,以下具体实施方式以及附图仅是对本实用新型的技术方案的示例性说明,而不应当视为本实用新型的全部或视为对实用新型技术方案的限定或限制。

[0032] 在本说明书中提到或者可能提到的上、下、左、右、前、后、正面、背面、顶部、底部等方位用语是相对于各附图中所示的构造进行定义的,它们是相对的概念,因此有可能会根据其所处不同位置、不同使用状态而进行相应地变化。所以,也不应当将这些或者其他的方位用语解释为限制性用语。

[0033] 如图1-2所示,发动机排气歧管10,包括本体1、进气法兰2、排气法兰3和多个排气支管,每个排气支管的进气口4设置在进气法兰2上,每个排气支管的出气口5汇聚到排气法兰3,还包括水套,每个排气支管均配置有对应的水套,水套的进水口设置在进气法兰2上,水套的出水口8汇聚到排气法兰3。

[0034] 本实施例中,如图3所示,每个排气支管对应的水套包括上水套6和下水套7,进水

口包括上进水口61和下进水口71。

[0035] 具体为,排气支管和水套均布置在本体1中,进气法兰2上开设有四个进气口4、上进水口61和下进水口71,上进水口61位于进气口4的上方,下进水口71位于进气口4的下方。

[0036] 四个排气支管的出气端汇聚成一个出气口5,四个上进水口61和下进水口71的出水端汇聚成一个出水口8。

[0037] 进气支管中通入燃烧废气,水套中通入冷却液,水套中的冷却液对本体1进行冷却,防止发动机排气歧管10的温度超过歧管材料的耐温极限。发动机排气歧管10对周围零件热辐射显著降低,无需再装配排气歧管隔热罩。并且,每个进气支管均配置有一套独立水套,对各进气支管独立冷却,冷却效果均匀。此外,发动机无需为了降低排温进行喷油加浓,可燃混合气保持理论空燃比,燃烧效率高,HC排放显著降低。

[0038] 本实施例中,如图3所示,水套为开设在本体1中至少部分包围排气支管的空心腔体,空心腔体用于通入冷却液。上水套6包围排走支管的上半周,下水套7包围排气支管的下半周。

[0039] 上水套6和下水套7能够对排气支管的周围进行冷却,能够均匀、快速吸收排气支管中燃烧废气的温度。

[0040] 可选地,每个排气支管也可以只配置一个水套,水套的横截面可以为圆环形,或多半圆环形,围绕排气支管。此外,每个排气支管还可以配置两个以上的水套。

[0041] 较佳地,水套的拐角处采用大圆角过渡,避免产生水流死区,影响冷却效果。

[0042] 优选地,发动机排气歧管由铝合金整体铸造制成。铝合金的重量轻,便于铸造成型。

[0043] 如图4所示,发动机热管理系统,包括发动机冷却系统,还包括上述任一种的发动机排气歧管10,冷却液从发动机冷却系统流入进水口,出水口8的回水流入发动机冷却系统。

[0044] 其中,发动机冷却系统布置在发动机中,主要负责发动机的缸盖60的冷却。发动机排气歧管10的进气法兰2通过垫片70与缸盖60连接,缸盖60上设置有与进气口4对接的废气出气口,缸盖60中的燃烧废气通入进气口4;缸盖60上设置有与进水口对应的冷却液出水口,冷却液流入进水口。

[0045] 燃烧废气在发动机排气歧管10中冷却后,从出气口5排出,进入到催化器中,与催化器入口气体均匀混合。

[0046] 由于从缸盖60引入冷却液,冷却后的高温水直接回到发动机冷却系统,不会额外增加缸盖热负荷。

[0047] 进一步地,如图4所示,还包括排气歧管出水管20,出水口8通过排气歧管出水管20与发动机冷却系统连通。

[0048] 出水口8的回水通过排气歧管出水管20流出,进入到发动机冷却系统连通回水管路中。无需重新设计缸盖的气道和水套,利用了发动机现有的发动机冷却系统,仅增加一根排气歧管出水管20,结构紧凑、简单。

[0049] 进一步地,还包括电子节温器30,发动机冷却系统包括大循环回水管路40和小循环回水管路50;发动机电子控制单元控制电子节温器30的开闭,使回水流入到大循环回水管路40或小循环回水管路50。

[0050] 在冷启动工况,发动机电子控制单元控制电子节温器30关闭大循环回水管路40,回水经由小循环回水管路50回到水泵。发动机排气歧管10内的高温废气使冷却液快速升温,冷却液走小循环散热少,可以加速发动机暖机,降低冷启动排放。

[0051] 在大负荷工况,发动机电子控制单元控制电子节温器30开启大循环回水管路40,回水进入大循环进水口41,通过发动机冷却系统降温后,通过大循环回水管路40回到水泵。由于排气得到良好冷却,发动机无需为了降低排温进行喷油加浓,排放显著降低。

[0052] 进一步地,发动机电子控制单元根据排气温度和歧管温度来控制电子节温器的开闭。

[0053] 在中小负荷工况,由排气温度和歧管温度共同反馈控制电子节温器的启闭,在歧管不超过许用温度的前提下,调节水冷效果,达到优化燃烧、改善排放的目的。

[0054] 由于燃烧质量与排气温度息息相关,排气温度和歧管温度分别有传感器监控,反馈到发动机电子控制单元(ECU,Electronic Control Unit)。标定工程师可以根据反馈信号,控制电子节温器的启闭,得到想要的排气温度,进而优化燃烧。简单来说,就是通过控制电子节温器的启闭,使发动机热管理系统在大循环和小循环之间来回切换。

[0055] 本实用新型具有以下优点:

[0056] 1.发动机无需为了降低排温进行喷油加浓,可燃混合气保持理论空燃比,燃烧效率高,HC排放显著降低;

[0057] 2.排气温度和歧管温度精确可控,可确保发动机运行过程中不会出现歧管超温失效;

[0058] 3.各排气支管独立冷却,冷却效果均匀,有利于催化器入口气体均匀混合;

[0059] 4.从缸盖引冷却液,冷却后的高温水直接回到发动机冷却系统,不会额外增加缸盖热负荷;

[0060] 5.本实用新型无需重新设计缸盖气道和水套;整个发动机热管理系统,仅增加一根回水管道,结构紧凑、简单;

[0061] 6.发动机排气歧管表面温度不会超过200℃,对周围零件热辐射显著降低。无需再装配排气歧管隔热罩。

[0062] 以上所述的仅是本实用新型的原理和较佳的实施例。应当指出,对于本领域的普通技术人员来说,在本实用新型原理的基础上,还可以做出若干其它变型,也应视为本实用新型的保护范围。

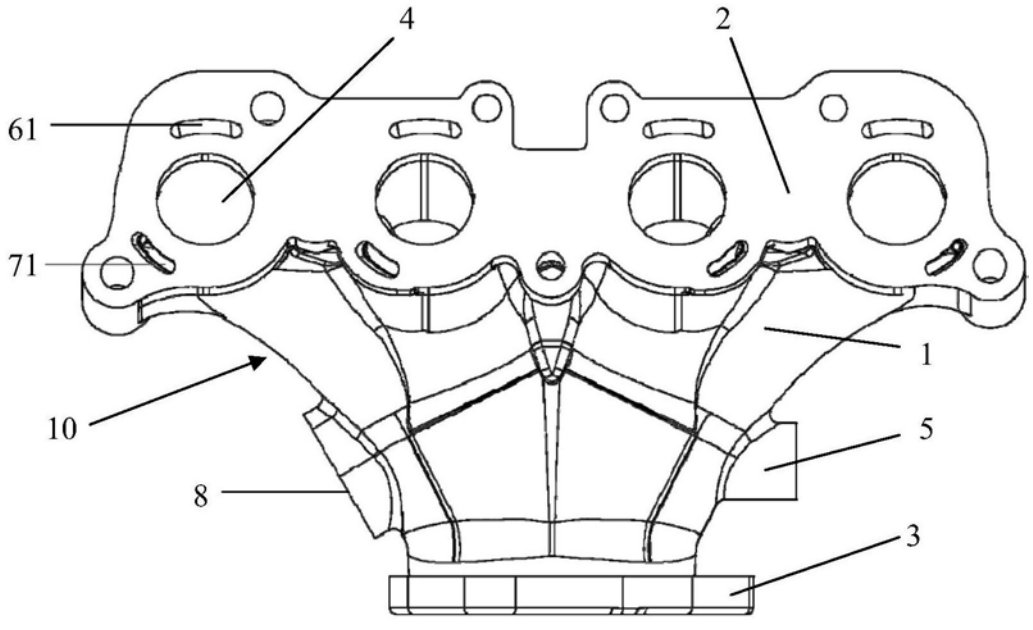


图1

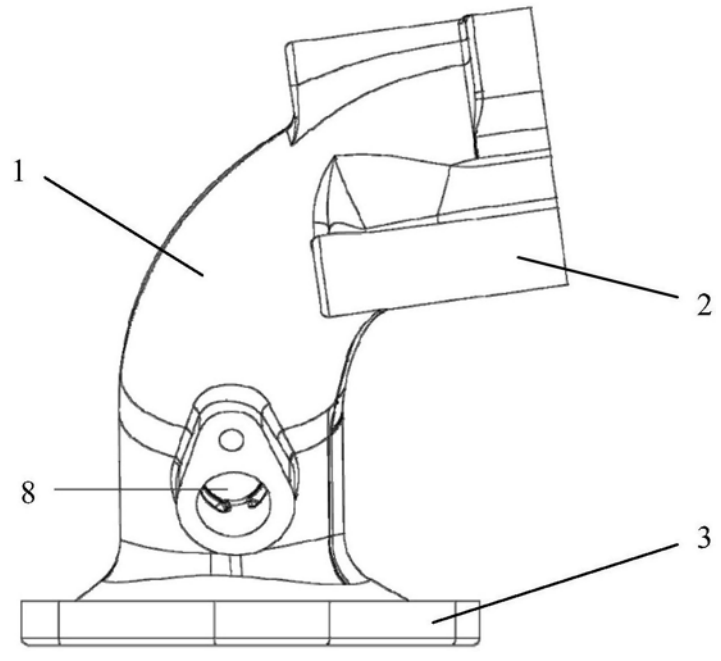


图2

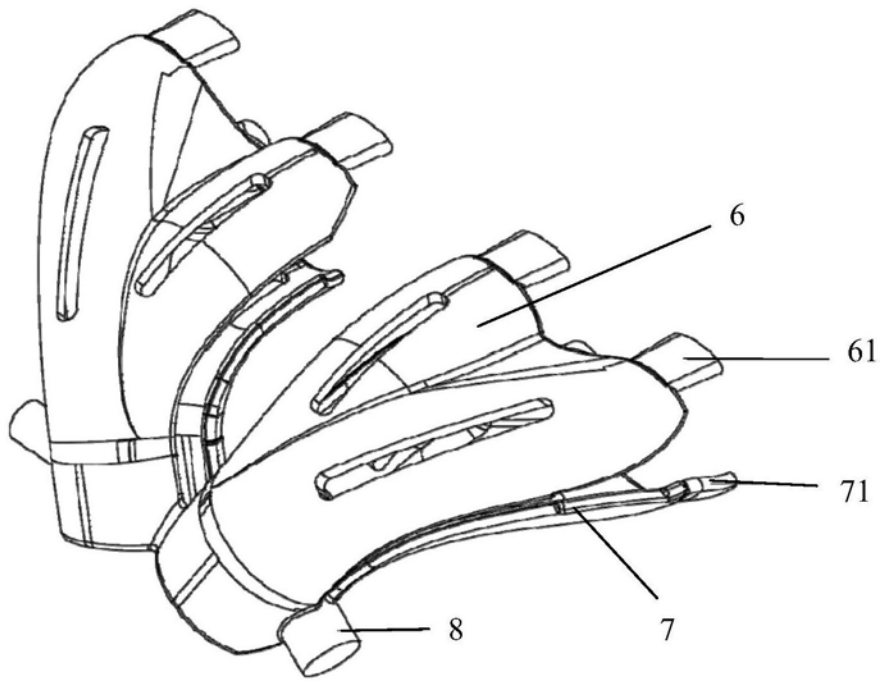


图3

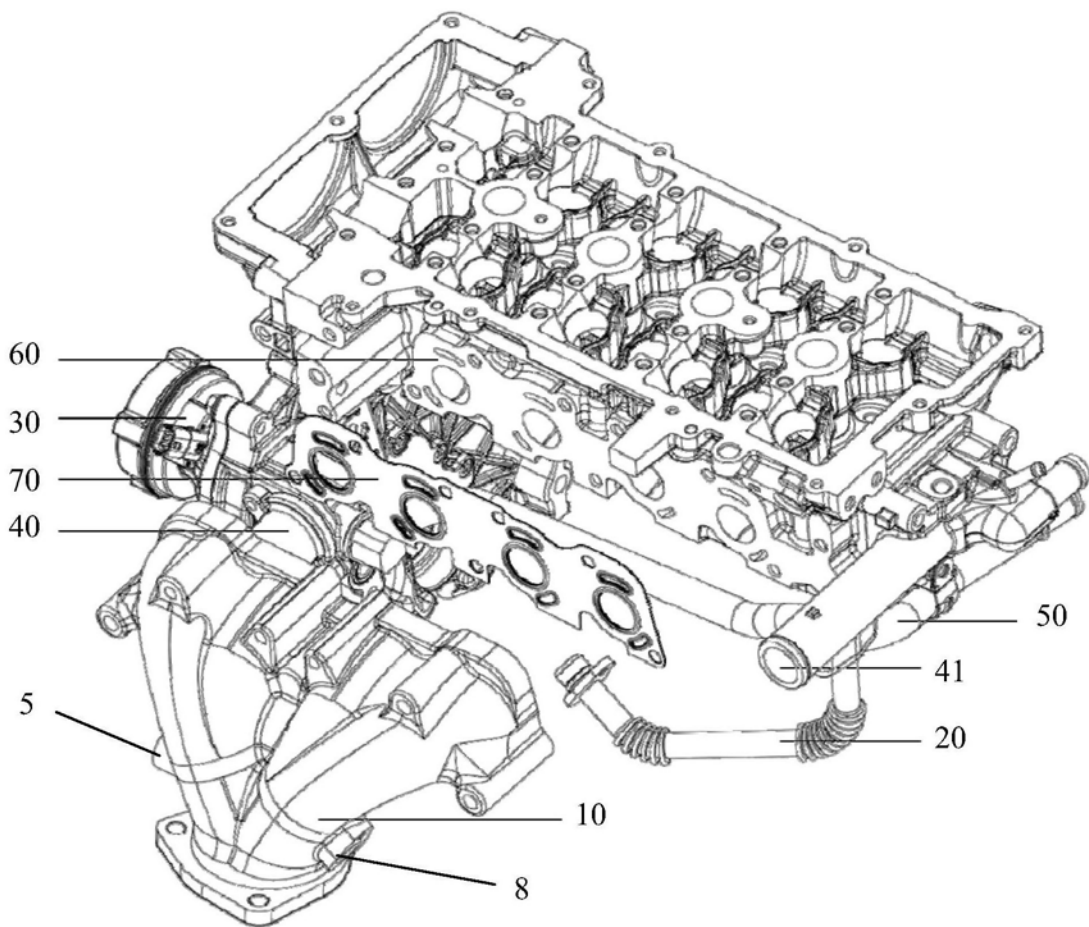


图4

8