



(12)实用新型专利

(10)授权公告号 CN 207353334 U

(45)授权公告日 2018.05.11

(21)申请号 201721222602.7

H01M 10/615(2014.01)

(22)申请日 2017.09.21

H01M 10/625(2014.01)

(73)专利权人 常州普莱德新能源电池科技有限公司

H01M 10/6556(2014.01)

H01M 10/6567(2014.01)

H01M 10/663(2014.01)

地址 213399 江苏省常州市溧阳市中关村科技产业园泓口路218号C幢419室

(ESM)同样的发明创造已同日申请发明专利

(72)发明人 邓武星 赵孟 刘洁 胡朝阳 盛力

(74)专利代理机构 北京成创同维知识产权代理有限公司 11449

代理人 蔡纯 张靖琳

(51)Int.Cl.

H01M 2/10(2006.01)

H01M 2/04(2006.01)

H01M 10/613(2014.01)

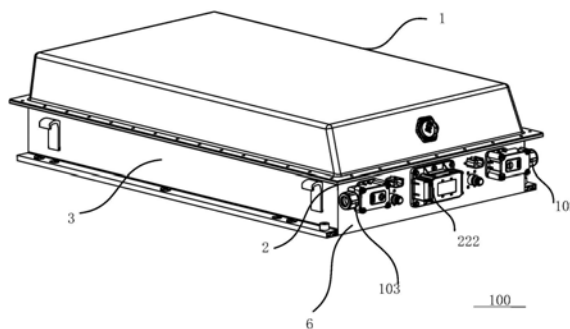
权利要求书2页 说明书5页 附图4页

(54)实用新型名称

电池箱及其热管理系统

(57)摘要

公开了一种电池箱及其热管理系统,用于电动汽车中。电池箱包括上盖,固定于下箱体上;下箱体,包括第一挡板、第二挡板、第一侧底板、第二侧底板、流道堵板以及位于下箱体底部与之集成一体的流道系统,下箱体用于存放电池模组,所述下箱体的底部与模组之间涂抹高导热硅脂。所述流道系统包括第一出水口、第一进水口、流道通孔、进水循环流道以及出水循环流道,水流经由第一进水口流至进水循环流道,通过流道通孔流入出水循环流道经由第一出水口流出。所述电池箱重量轻、无泄漏、导热快。热管理系统利用空调水冷热泵机组,还包括所述电池箱、液面控制装置,实现了电池系统中热管理系统的降温和加热功能集成一体化。



1. 一种电池箱,用于电动汽车中,其特征在于,包括:

上盖,固定于下箱体上;

下箱体,包括第一挡板、第二挡板、第一侧底板、第二侧底板、流道堵板以及位于下箱体底部与之集成一体的流道系统,所述第一挡板、所述第二挡板、所述第一侧底板以及所述第二侧底板围成腔体,用于存放电池模组,所述下箱体的底部与模组之间涂抹高导热硅脂;

其中,所述流道系统包括第一出水口、第一进水口、流道通孔、进水循环流道以及出水循环流道,水流经由第一进水口流至进水循环流道,通过流道通孔流入出水循环流道经由第一出水口流出。

2. 根据权利要求1所述的电池箱,其特征在于,所述第一出水口位于所述第一侧底板底部紧靠第一挡板的位置、所述第一进水口位于所述第二侧底板底部紧靠第一挡板的位置。

3. 根据权利要求1所述的电池箱,其特征在于,所述出水循环流道位于第一侧底板底部的空腔,所述进水循环流道位于第二侧底板底部的空腔,所述出水循环流道和所述进水循环流道呈栅格状。

4. 根据权利要求3所述的电池箱,其特征在于,所述出水循环流道和所述进水循环流道经由所述流道通孔相互流通。

5. 根据权利要求4所述的电池箱,其特征在于,所述第一侧底板和所述第二侧底板各有一个流道通孔,所述流道通孔位于第一侧底板和第二侧底板连接且紧靠第二挡板的位置。

6. 根据权利要求1所述的电池箱,其特征在于,所述第一侧底板底部和所述第二侧底板底部相对连接,下箱体底部两端各连接所述流道堵板,再分别与所述第一挡板和所述第二挡板连接围成腔体。

7. 根据权利要求6所述的电池箱,其特征在于,所述腔体的连接方式为焊接,所述下箱体第一挡板、第二挡板、第一侧底板与第二侧底板分别设有凸台和凹槽,用于承接焊料。

8. 根据权利要求6所述的电池箱,其特征在于,在所述腔体内底部平行于第一挡板且靠近所述第一进水口和第一出水口的位置和在所述腔体内底部靠近第二挡板的相对位置各焊接模组安装横梁,所述模组安装横梁的长度使其置于所述腔体内,模组与所述电池箱采用胶粘固定。

9. 根据权利要求1所述的电池箱,其特征在于,所述电池箱内侧表面喷砂处理,所述电池箱外侧表面聚脲处理。

10. 根据权利要求1所述的电池箱,其特征在于,所述电池箱第一挡板上还有靠近所述第一出水口位置的第二出水口以及靠近所述第一进水口位置的第二进水口,所述第一出水口与所述第二出水口连接,所述第一进水口与所述第二进水口连接。

11. 根据权利要求1至10中的任一项所述的电池箱,其特征在于,所述电池箱的第一挡板、第二挡板、第一侧底板、第二侧底板以及模组安装横梁采用铝合金挤压成型。

12. 一种热管理系统,用于电动汽车的电池系统中,其特征在于,包括:

制冷加热装置,所述制冷加热装置的供电模块与模组通过电池箱连接,所述制冷加热装置的第三出水口连接第二进水口,所述制冷加热装置的第三进水口连接第二出水口,进一步连通所述电池箱的流道系统;

液面控制装置,包括水箱和液面传感器,所述水箱通过连接件与连接第二出水口和第三进水口的水管相连接,所述液面传感器分别与水箱和模组连接;

模组,存放于电池箱内;以及根据权利要求1至11中任一项所述的电池箱。

13. 根据权利要求12所述的热管理系统,其特征在于,所述制冷加热装置为空调水冷热泵机组,实现了电池系统中热管理系统的制冷和加热功能集成一体化。

14. 根据权利要求12所述的热管理系统,其特征在于,电池系统在快充电、快放电时,产生的热量传导至电池箱底部,通过水泵将经所述制冷加热装置制冷的冷却水压入位于电池箱底部的流道系统,对电池系统降温,通过循环回流至水冷箱中制冷,以实现对该电池系统的降温处理。

15. 根据权利要求12所述的热管理系统,其特征在于,电池系统在低温环境充电、放电时,通过水泵将经所述制冷加热装置加热的水压入位于电池箱底部的流道系统,对电池系统加热,通过循环回流至热水箱中加热,以实现对该电池系统的升温处理。

电池箱及其热管理系统

技术领域

[0001] 本实用新型涉及新能源技术领域,更具体地涉及一种用于电动汽车的水冷式电池箱及其热管理系统。

背景技术

[0002] 电动汽车在中国快速发展,作为电动汽车的核心部件,电动汽车动力电池系统的安全性、续航能力和充电效率将直接影响到电动汽车的整车性能与行驶安全。动力电池的高倍率充放电性能逐渐成为获得车企认可与选择的关键因素之一,而温度对电池的充放电性能有较大影响。因此,设计合理的热管理系统让动力电池工作在合适的温度下对其性能和使用寿命至关重要。

[0003] 电动汽车动力电池热管理系统的加热功能和散热功能一般通过两套独立的装置分别实现,一般地,利用导热贴或水(风)冷系统进行散热,利用电池外贴PTC加热组件或PI加热膜进行加热。上述方式涉及器件物料多,失效风险高,可靠性较低,且占用空间大、综合成本高、加热和散热效率较低。现有技术中,水冷式动力电池热管理系统需要在电池箱体内部附加底板流道系统、配套管路及接头,管路接头较多,防护处理复杂,存在泄漏风险,可靠性较低,且占用空间大,重量占比较高,安装维护麻烦,工艺性较差。且目前电动汽车动力电池系统的外壳一般都采用冷轧钢板经拼焊或冲压而成,材料比重大,其重量制约了能量密度的提升,影响电动汽车的续航里程,且加工成本较高。

[0004] 为确保电池性能良好,延长电池的使用寿命,须保证电池箱内部正常工作状态,对电池箱结构的稳定性要求很高。

实用新型内容

[0005] 本实用新型在于提供一种重量轻,无泄漏风险,可靠的电池箱以及加热与降温集成一体化的热管理系统。

[0006] 根据本实用新型提供的一种电池箱,用于电动汽车中,包括:上盖,固定于下箱体上;下箱体,包括第一挡板、第二挡板、第一侧底板、第二侧底板、流道堵板以及位于下箱体底部与之集成一体的流道系统,所述第一挡板、所述第二挡板、所述第一侧底板以及所述第二侧底板围成腔体,用于存放电池模组,所述下箱体的底部与模组之间涂抹高导热硅脂。

[0007] 其中,所述流道系统包括第一出水口、第一进水口、流道通孔、进水循环流道以及出水循环流道,水流经由第一进水口流至进水循环流道,通过流道通孔流入出水循环流道经由第一出水口流出。

[0008] 优选地,所述第一出水口位于所述第一侧底板底部紧靠第一挡板的位置、所述第一进水口位于所述第二侧底板底部紧靠第一挡板的位置。

[0009] 优选地,所述出水循环流道位于第一侧底板底部的空腔,所述进水循环流道位于第二侧底板底部的空腔,所述出水循环流道和所述进水循环流道呈栅格状。

[0010] 优选地,所述出水循环流道和所述进水循环流道经由所述流道通孔相互流通。

[0011] 优选地,所述第一侧底板和所述第二侧底板各有一个流道通孔,所述流道通孔位于第一侧底板和第二侧底板连接且紧靠第二挡板的位置。

[0012] 优选地,所述第一侧底板底部和所述第二侧底板底部相对连接,下箱体底部两端各连接所述流道堵板,再分别与所述第一挡板和所述第二挡板连接围成腔体。

[0013] 优选地,所述腔体的连接方式为焊接,所述下箱体第一挡板、第二挡板、第一侧底板与第二侧底板分别设有凸台和凹槽,用于承接焊料。

[0014] 优选地,在所述腔体内底部平行于第一挡板且靠近所述第一进水口和第一出水口的位置和在所述腔体内底部靠近第二挡板的相对位置各焊接模组安装横梁,所述模组安装横梁的长度使其置于所述腔体内,模组与所述电池箱采用粘胶固定。

[0015] 优选地,所述电池箱内侧表面喷砂处理,所述电池箱外侧表面聚脲处理。

[0016] 优选地,所述电池箱第一挡板上还有靠近所述第一出水口位置的第三出水口以及靠近所述第一进水口位置的第三进水口,所述第一出水口与所述第三出水口连接,所述第一进水口与所述第三进水口连接。

[0017] 优选地,所述电池箱的第一挡板、第二挡板、第一侧底板、第二侧底板以及模组安装横梁采用铝合金挤压成型。

[0018] 根据本实用新型提供的一种热管理系统,用于电动汽车的电池系统中,包括:制冷加热装置,所述制冷加热装置的供电模块与模组通过电池箱连接,所述制冷加热装置的第三出水口连接第二进水口,所述制冷加热装置的第三进水口连接第二出水口,进一步连通所述电池箱的流道系统;液面控制装置,包括水箱和液面传感器,所述水箱通过连接件与连接第二出水口和第三进水口的水管相连接,所述液面传感器分别与水箱和模组连接;模组,存放于电池箱内;以及根据本实用新型所述的电池箱。

[0019] 优选地,所述制冷加热装置为空调水冷热泵机组,实现了电池系统中热管理系统的制冷和加热功能集成一体化。

[0020] 优选地,电池系统在快充电、快放电时,产生的热量传导至电池箱底部,通过水泵将经所述制冷加热装置制冷的冷却水压入位于电池箱底部的流道系统,对电池系统降温,通过循环回流至水冷箱中制冷,以实现电池系统的降温处理。

[0021] 优选地,电池系统在低温环境充电、放电时,通过水泵将经所述制冷加热装置加热的水压入位于电池箱底部的流道系统,对电池系统加热,通过循环回流至热水箱中加热,以实现电池系统的升温处理。

附图说明

[0022] 通过以下参照附图对本实用新型实施例的描述,本实用新型的上述以及其他目的、特征和优点将更为清楚。

[0023] 图1示出本实用新型实施例电池箱整体结构示意图;

[0024] 图2示出本实用新型实施例电池箱上盖结构示意图;

[0025] 图3示出本实用新型实施例电池箱下箱体结构示意图;

[0026] 图4示出本实用新型实施例电池箱下箱体结构拆分图;

[0027] 图5示出本实用新型实施例电池箱下箱体底板流道结构示意图;

[0028] 图6a示出本实用新型实施例电池箱下箱体底板流道循环示意图;

[0029] 图6b示出图6a沿A-A方向的剖面示意图；

[0030] 图7示出本实用新型实施例热管理系统原理示意图。

具体实施方式

[0031] 以下将参照附图更详细地描述本实用新型。在各个附图中，相同的元件采用相同或类似的附图标记来表示。

[0032] 应当理解，在描述部件的结构时，当将一层、一个区域称为位于另一层、另一个区域“上面”或“上方”时，可以指直接位于另一层、另一个区域上面，或者在其与另一层、另一个区域之间还包含其它的层或区域。并且，如果将部件翻转，该一层、一个区域将位于另一层、另一个区域“下面”或“下方”。

[0033] 图1示出本实用新型实施例电池箱整体结构示意图。如图1所示，该电池箱100用于固定、存放电池模组，包括上盖1和下箱体2，所述上盖1固定于所述下箱体2上，所述上盖1和所述下箱体2的固定方式为螺栓连接。图2示出本实用新型实施例电池箱上盖结构示意图。所述上盖1采用SMC模压成型，其重量轻且满足强度要求。结合图2，所述上盖1为凹形壳体，且所述上盖1在和所述下箱体2的连接位置设有多个位置对应的螺钉孔位101，用于固定上盖1和下箱体2。

[0034] 图3-4示出本实用新型实施例电池箱下箱体的结构示意图。如图3所示为电池箱下箱体的立体图，结合图1，所述下箱体2包括用于和上盖1固定的螺钉孔位201、下箱体左侧底板4、下箱体右侧底板3、下箱体后挡板5、下箱体前挡板6、位于前挡板外部的电池箱出水口103、位于前挡板外部的电池箱进水口102、位于前挡板外部的电源插口222以及起吊挂钩7。所述螺钉孔位201与所述上盖1的螺钉孔位101在上盖1与下箱体2固定时位置对应。所述起吊挂钩7分别焊接于下箱体两侧底板的两端且接近上盖，所述挂钩7的钩部向下弯曲且较短，使得起吊挂钩在吊装时，省力且不易发生变形。结合图4示出的电池箱下箱体结构拆分图，下箱体左侧底板4和下箱体右侧底板3连接，连接后的下箱体底板的两端通过连接底板流道堵板8，分别与下箱体后挡板5和下箱体前挡板6连接，形成顶部开口的凹形腔体下箱体。所述下箱体内底部接近前后挡板的位置分别焊接两根模组安装横梁10，用于固定存放模组200，电池箱与模组之间采用粘胶固定，工艺简单，成本低。所述下箱体左侧底板4和下箱体右侧底板3上分别设有底板流道进水口12和底板流道出水口13，所述底板流道进水口12和底板流道出水口13位于下箱体前挡板6与接近前挡板的模组安装横梁10之间，且所述下箱体左侧底板4和下箱体右侧底板3接近下箱体后挡板5的连接位置设有流道通孔14。所述下箱体左侧底板4、下箱体右侧底板3、底板流道堵板8、模组安装横梁10、下箱体前挡板5以及下箱体前挡板6采用铝合金挤压成型，再通过搅拌摩擦焊和CMT&MIG焊接，以达到重量轻、焊接可靠性高的效果。所述箱体前后挡板与底板分别设有承接凸台和避位凹槽(图中未示出)，用于在焊接时承接熔料，使得焊缝牢固可靠。所述模组或电芯与底板之间均匀涂抹高导热硅脂，提高了电池箱的导热率。电池箱内侧表面喷砂处理，外侧表面聚脲处理，提升了电池箱表面的防护能力，进一步保证了动力电池的使用寿命。

[0035] 图5-6示出本实用新型实施例电池箱下箱体底板流道系统的示意图。图5示出本实用新型实施例电池箱下箱体底板流道结构示意图，包括分别位于下箱体左侧底板4和下箱体右侧底板3上且接近下箱体前挡板6的底板流道进水口12、底板流道出水口13、进水循环

流道22以及出水循环流道23,所述进水循环流道22和出水循环流道23分别位于所述下箱体左侧底板4和下箱体右侧底板3的底部空腔内,呈栅格状。所述两侧底板底部的流道通过下箱体的流道通孔14连通。上述底板流道进水口12、底板流道出水口13、流道通孔14、进水循环流道22以及出水循环流道23组成热管理系统中电池箱内部的底板流道系统,使得动力电池工作在合适的温度下。

[0036] 图6a示出本实用新型实施例电池箱下箱体底板流道循环示意图,图6b示出图6a沿A-A方向的剖面示意图。结合图6a、图6b,经热管理系统处理后的冷却水或者热水经由底板流道进水口12流入下箱体右侧底板4的进水循环流道22,通过流道通孔14流入下箱体左侧底板3的出水循环流道23经由底板流道出水口13流出。所述底板流道系统集成于电池箱下箱体底部,箱体内部设计有集成式的进出水循环流道,导热或散热效率高,防水等级达到IP68,无泄漏风险。

[0037] 上述电池箱的上盖采用SMC复合材料模压成型,满足强度要求,重量轻,成本低。电池箱的下箱体采用铝合金挤压成型,再通过搅拌摩擦焊和CMT&MIG焊接,箱体前后挡板与底板分别设计有承接凸台和避位凹槽,用于在焊接时承接熔料,使焊缝牢固可靠。电池箱内侧表面喷砂处理,外侧表面整体聚脲处理。下箱体两侧底板底部设计有进出水循环流道,导热或散热快,且防水等级达到IP68,无泄漏风险,保证了电池箱的可靠性。

[0038] 图7示出本实用新型实施例热管理系统原理示意图。如图7所示,热管理系统包括电池模组200、电池箱100、制冷加热装置300、水箱302以及液面传感器303。所述水箱302以及液面传感器303组成液面控制装置。所述电池箱出水口103通过流水管与制冷加热装置300内的水泵的进水口连接,水泵的出水口通过流水管与电池箱进水口102连接。水箱302的出水口通过回水管经由第一三通阀的第三端连通于所述电池箱出水口103与所述水泵的进水口之间的流水管。位于第一三通阀与电池箱出水口103之间的第二三通阀的第三端通过 $\varnothing 8$ 排气管连接至所述水箱302进水口的下方,图中箭头320所指方向为气流方向。

[0039] 所述制冷加热装置300连接所述电池箱100的高压插口206,且经由电池箱的电源插口与电源转接线连接,为所述制冷加热装置300供电。低压插口204通过低压线束连接液面传感器303,所述液面传感器303连接至水箱302,液面传感器303与低压插口204连接的节点处连接开关K至所述制冷加热装置300,为其热管理系统供电,以满足所述热管理系统处于稳定工作状态。

[0040] 所述制冷加热装置300为空调水冷机组,所述热管理系统是利用空调水冷(热泵)机组的制冷和加热功能,来实现动力电池系统中热管理系统的散热降温和加热功能集成一体化设计。

[0041] 电池系统在快充电或快放电时,电芯产生的热量传导至电池箱底板上,通过水泵将经空调冷媒制冷的冷却水压入电池箱底板的流道系统,利用热交换原理冷却底板达到对电池系统降温目的,继而回流至水冷箱中制冷,循环上述操作,以实现动力电池系统的降温功能。

[0042] 电池系统在低温环境下充电或放电时,通过水泵将利用PTC加热组件加热的水压入电池箱底板的流道系统,经均匀涂抹在电池箱底部的高导热硅脂导热扩散至电芯底部,达到对电池系统加热目的,继而回流至加热水箱中加热,循环上述操作,以实现动力电池系统的加热功能。

[0043] 应当说明的是,在本文中,诸如第一和第二等之类的关系术语仅仅用来将一个实体或者操作与另一个实体或操作区分开来,而不一定要求或者暗示这些实体或操作之间存在任何这种实际的关系或者顺序。而且,术语“包括”、“包含”或者其任何其他变体意在涵盖非排他性的包含,从而使得包括一系列要素的过程、方法、物品或者设备不仅包括那些要素,而且还包括没有明确列出的其他要素,或者是还包括为这种过程、方法、物品或者设备所固有的要素。在没有更多限制的情况下,由语句“包括一个……”限定的要素,并不排除在包括所述要素的过程、方法、物品或者设备中还存在另外的相同要素。

[0044] 依照本实用新型的实施例如上文所述,这些实施例并没有详尽叙述所有的细节,也不限制该实用新型仅为所述的具体实施例。显然,根据以上描述,可作很多的修改和变化。本说明书选取并具体描述这些实施例,是为了更好地解释本实用新型的原理和实际应用,从而使所属技术领域技术人员能很好地利用本实用新型以及在本实用新型基础上的修改使用。本实用新型仅受权利要求书及其全部范围和等效物的限制。

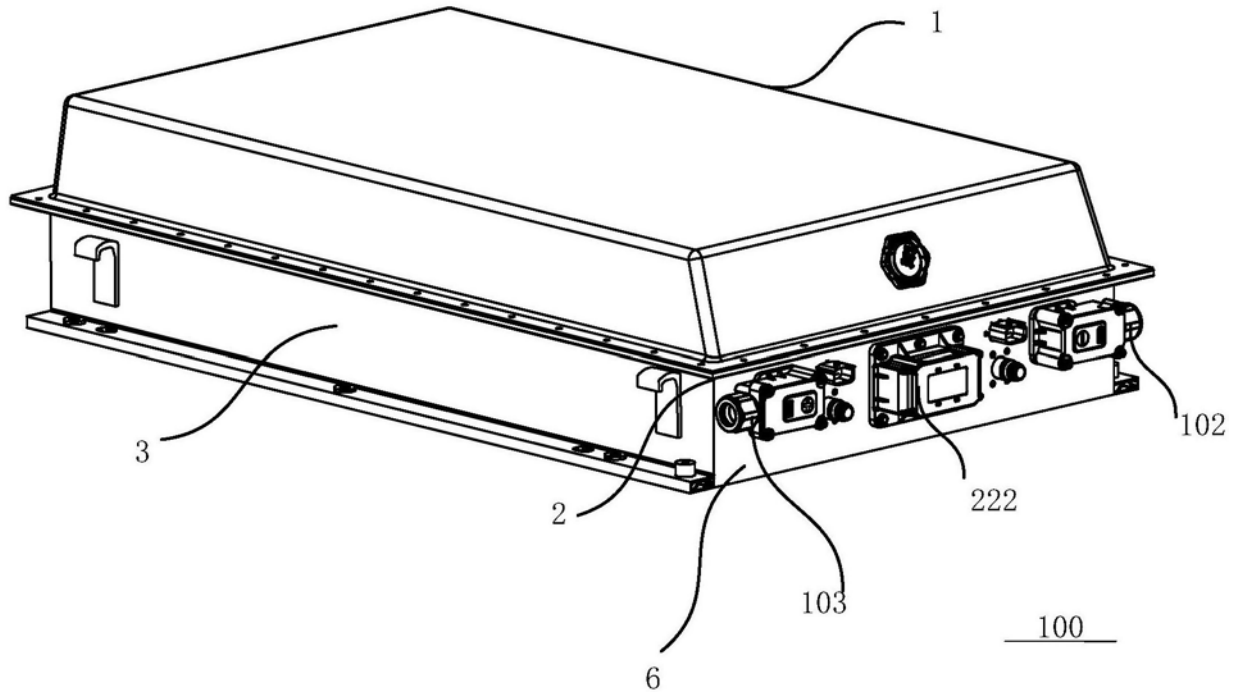


图1

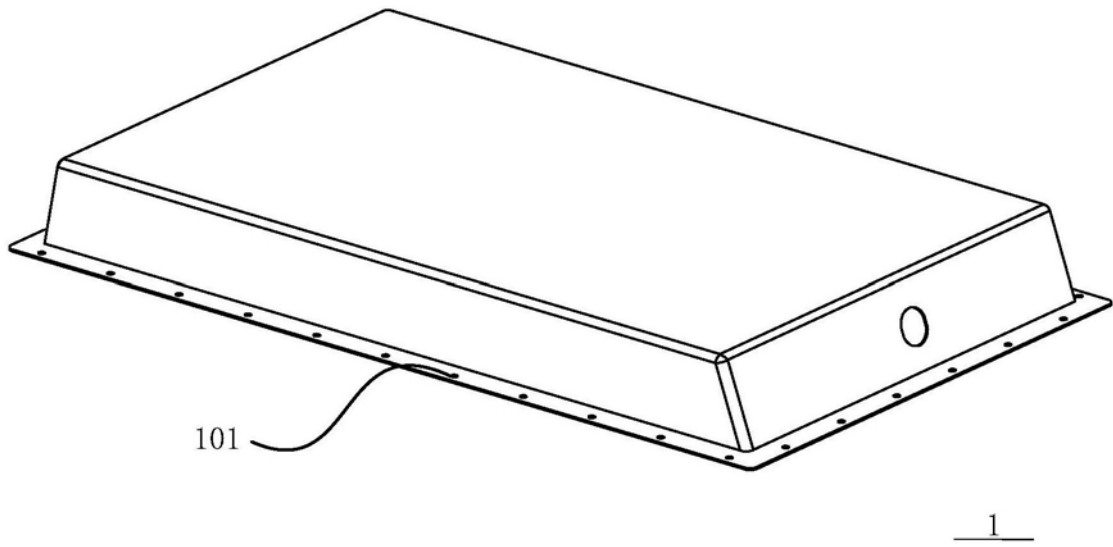


图2

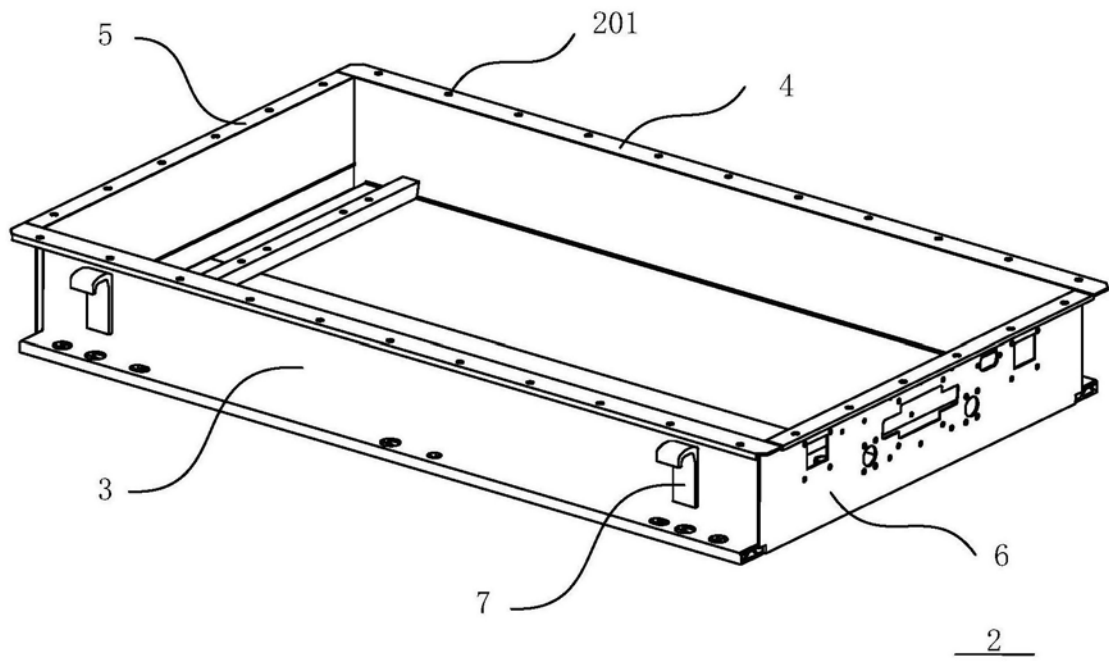


图3

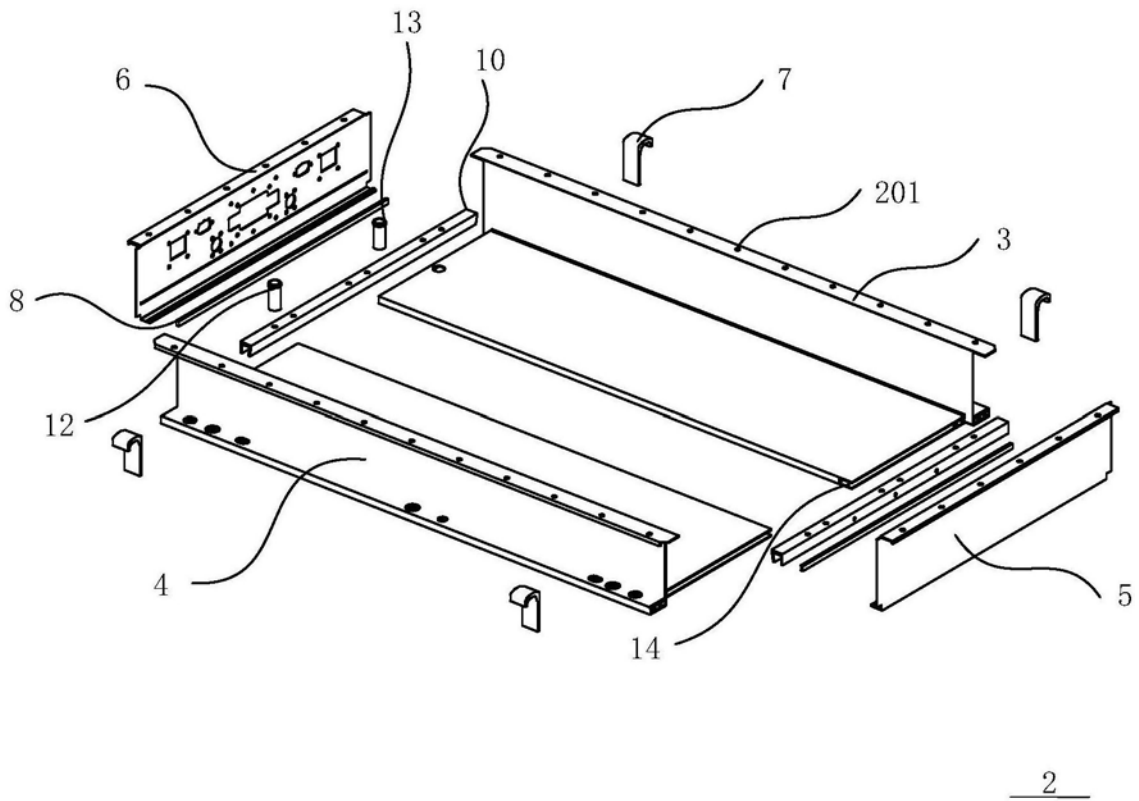


图4

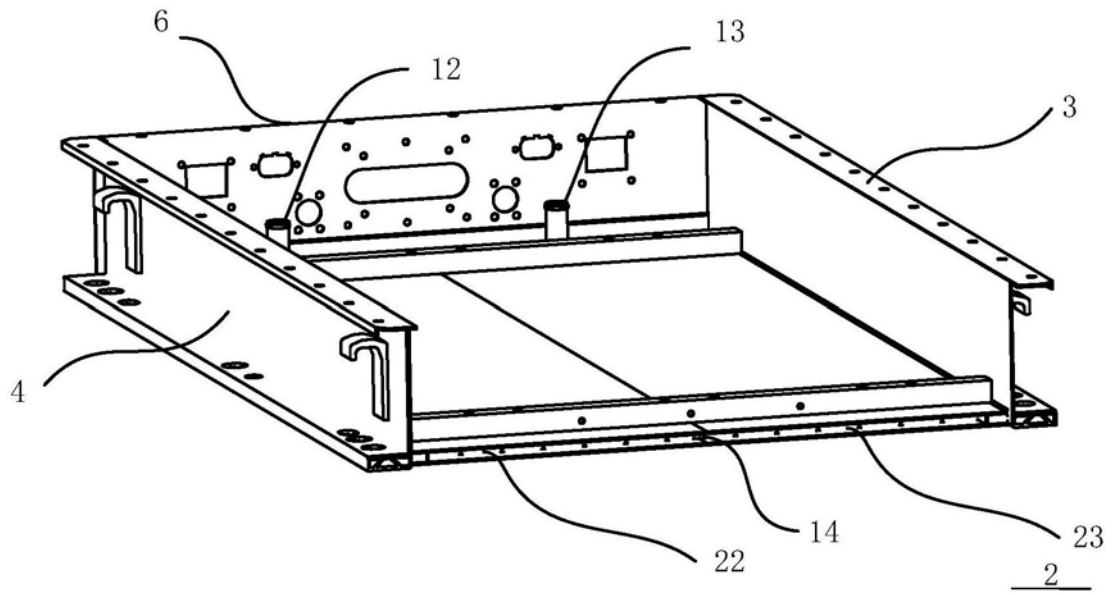


图5

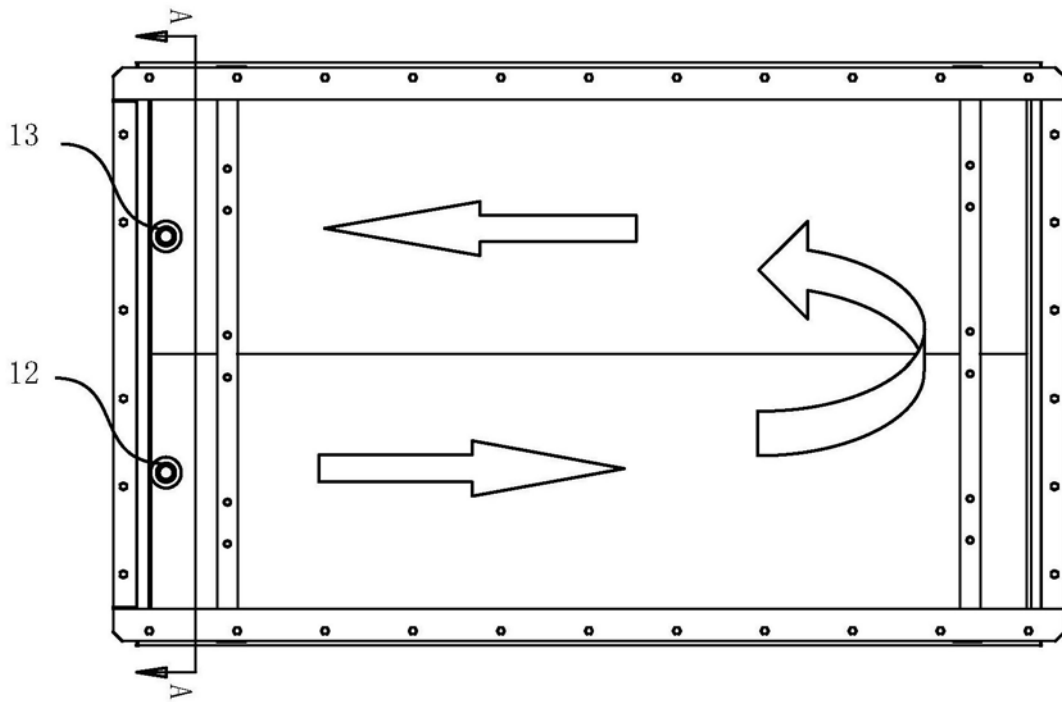


图6a

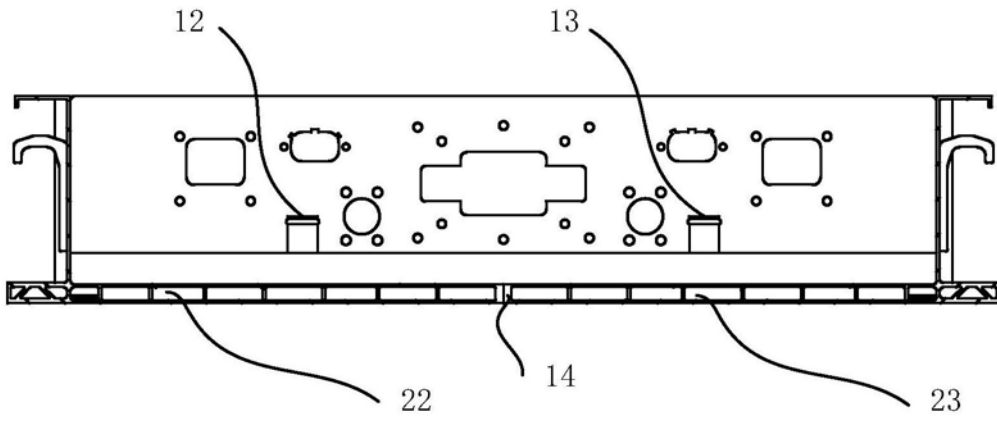


图6b

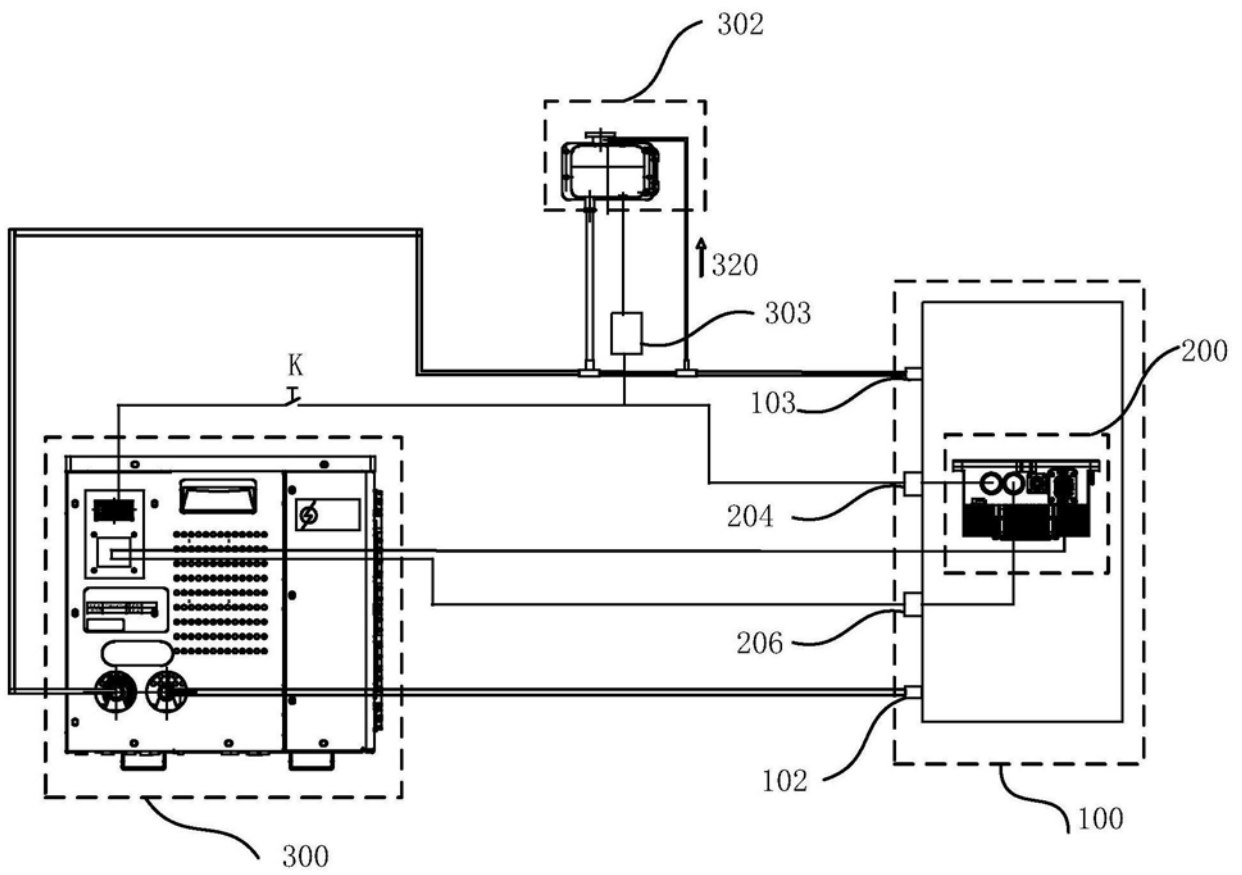


图7