



(12)实用新型专利

(10)授权公告号 CN 207481602 U

(45)授权公告日 2018.06.12

(21)申请号 201721433184.6

(22)申请日 2017.11.01

(73)专利权人 山东朗进科技股份有限公司

地址 271100 山东省莱芜市高新区九龙山路006号

(72)发明人 管庆禹 杜鹏 罗帅 刘迪

(74)专利代理机构 北京元中知识产权代理有限公司 11223

代理人 曲艳

(51)Int.Cl.

B60H 1/00(2006.01)

B60H 1/22(2006.01)

B60H 1/32(2006.01)

B60K 1/00(2006.01)

(ESM)同样的发明创造已同日申请发明专利

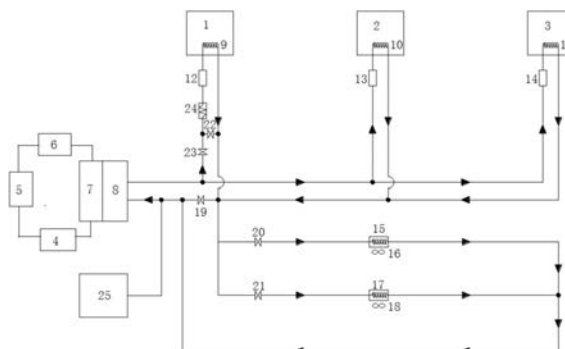
权利要求书1页 说明书4页 附图1页

(54)实用新型名称

一种新能源电动车热管理系统

(57)摘要

本实用新型涉及一种新能源电动车热管理系统,包括制冷剂循环回路、冷却液循环回路和电池加热回路,制冷剂循环回路由依次连接的压缩机、冷凝器、节流元件及蒸发器组成,冷却液循环回路包括依次连接的第一换热器、安装在发热件内部的第二换热器及散热装置,散热装置可选择地连接在第二换热器出口端与第一换热器入口端之间,散热装置包括车内供暖装置和/或车外散热装置,车内供暖装置和车外散热装置并联连接,发热件包括电池、电机及电控件,第一换热器中的冷却液与所述蒸发器中的制冷剂进行热交换。本实用新型提供了一种综合性热管理系统,可以同时为车上的电池、电机、电控件进行有效的热量管理,达到节能高效的目的。



1. 一种新能源电动车热管理系统,其特征在于:包括制冷剂循环回路、冷却液循环回路和电池加热回路,所述制冷剂循环回路由依次连接的压缩机、冷凝器、节流元件及蒸发器组成,冷却液循环回路包括依次连接的第一换热器、安装在发热件内部的第二换热器及散热装置,散热装置可选择地连接在第二换热器出口端与第一换热器入口端之间,所述散热装置包括车内供暖装置和/或车外散热装置,所述车内供暖装置和车外散热装置并联连接,所述发热件包括电池、电机及电控件,各发热件内的第二换热器相互并联连接,所述第一换热器中的冷却液与所述蒸发器中的制冷剂进行热交换。

2. 根据权利要求1所述的一种新能源电动车热管理系统,其特征在于:在每个所述第二换热器的入口端均串接有一个动力泵或在所述冷却液循环回路的总回路上串接有动力泵。

3. 根据权利要求1所述的一种新能源电动车热管理系统,其特征在于:所述蒸发器和第一换热器采用板式换热器。

4. 根据权利要求1所述的一种新能源电动车热管理系统,其特征在于:所述车内供暖装置包括足部散热器和/或脸部散热器和/或车窗散热器。

5. 根据权利要求1所述的一种新能源电动车热管理系统,其特征在于:在所述散热装置的入口端与出口端之间安装有选择接通散热装置的第一控制阀,在所述车内供暖装置的入口端安装有选择接通车内供暖装置的第二控制阀,在车外散热器的入口端安装有选择接通车外散热器的第三控制阀。

6. 根据权利要求5所述的一种新能源电动车热管理系统,其特征在于:在所述第一换热器的入口端设置用于检测入口端冷却液温度的温度检测装置,由控制器根据温度检测装置的检测结果控制第一控制阀、第二控制阀和第三控制阀的动作,选择性地接通车内供暖装置和/或车外散热装置。

7. 根据权利要求1至6任一项所述的一种新能源电动车热管理系统,其特征在于:所述电池加热回路由依次连接的加热元件、动力泵、电池内安装的第二换热器及第四控制阀组成,在电池加热回路的入口端设置第五控制阀,第五控制阀用于选择性地将电池加热回路与冷却液循环回路中的其余部分切断。

8. 根据权利要求7所述的一种新能源电动车热管理系统,其特征在于:所述加热元件为电加热器。



[0012] 进一步,所述加热元件为电加热器。

[0013] 综上所述,本实用新型提供的一种新能源电动车热管理系统,与现有技术相比,具有如下优点:

[0014] (1) 本实用新型提供了一种综合性热管理系统,可以同时为车上的“三大电”电池、电机、电控件进行有效的热量管理,对于电池、电机、电控件产生的热量也可进行有效的回收再利用,用以在冬季辅助整车客室温控,达到节能高效的目的。

[0015] (2) 本实用新型可以利用散热装置对冷却液降温,在散热装置可以满足冷却液降温条件的时候,无需开启压缩机,可以大幅降低能耗,进一步提高节能效果。

## 附图说明

[0016] 图1是本实用新型热管理系统图。

[0017] 如图1所示,电池1,电机2,电控件3,压缩机4,冷凝器5,节流元件6,蒸发器7,第一换热器8,第二换热器9,第二换热器10,第二换热器11,动力泵12,动力泵13,动力泵14,车内散热器15,车内风机16,车外散热器17,车外风机18,第一控制阀19,第二控制阀20,第三控制阀21,第四控制阀22,第五控制阀23,电加热器24,膨胀箱25。

## 具体实施方式

[0018] 下面结合附图与具体实施方式对本实用新型作进一步详细描述:

[0019] 如图1所示,本实用新型提供的一种新能源电动车热管理系统,对车上的三大发热件,电池1、电机2、电控件3进行统一的热量管理。热管理系统包括制冷剂循环回路、冷却液循环回路和电池加热回路。

[0020] 其中,制冷剂循环回路由通过制冷剂管路依次连接的压缩机4、冷凝器5、节流元件6及蒸发器7组成。

[0021] 冷却液循环回路包括通过管路依次连接的第一换热器8、安装在发热件内部的第二换热器及散热装置。在冷却液回路中安装有一膨胀箱25,用于向冷却液循环回路中补充所需冷却液。

[0022] 本实施例中,冷却液循环回路包括并联的三组,分别为电池1、电机2、电控件3进行降温,在电池1、电机2、电控件3分别安装一个第二换热器,其中,电池1内安装有第二换热器9,电机2内安装有第二换热器10,电控件3内安装有第二换热器11。第二换热器9、第二换热器10和第二换热器11并联连接在第一换热器8的入口端和出口端之间。蒸发器7和第一换热器8可以采用用于制冷剂与冷却液进行热交换的所有类型换热器,本实施例中,则优选采用结构简单紧凑、换热效率高的板式换热器,第一换热器8中的冷却液与蒸发器7中的低温制冷剂在板式换热器内进行热交换,第一换热器8中的冷却液降温后分成三路,分别进入三个第二换热器9、10、11,为电池1、电机2、电控件3进行降温。

[0023] 在第二换热器9的入口端串接有动力泵12,在第二换热器10的入口端串接有动力泵13,在第二换热器11的入口端串接有动力泵14,动力泵选择水泵,根据电池1、电机2、电控件3的降温需求,即满足相应的冷却温控设定条件,相应地启动需要降温的发热件入口端的动力泵,使低温的冷却液流入相应的第二换热器,并将热量带走。为了简化系统,也可以只在第一换热器8的出口处,即冷却液循环回路的总回路上串接一个动力泵(图中未示出),由

一个动力泵提供动力,三个第二换热器前可以再分别串接一个控制阀,用于控制不同发热件的降温循环。

[0024] 散热装置连接在三个第二换热器9、10、11的出口端与第一换热器8的入口端之间。散热装置包括车内供暖装置和车外散热装置,车内供暖装置和车外散热装置并联连接。其中,车内供暖装置包括车内散热器15和安装在车内散热器15一侧的车内风机16,车内散热器15包括但不限于是车内的足部散热器、脸部散热器及车窗散热器,各车内散热器之间并联连接,用于方便使用者根据需要打开相应的车内散热器,调节车厢内的温度。车外散热装置包括车外散热器17和安装在车外散热器17一侧的车外风机18,车外散热器17安装在车厢外,冷却液通过车外散热器17与车外空气进行热交换。

[0025] 在散热装置入口端与出口端之间的冷却液回路的汇总管上安装有选择接通散热装置的第一控制阀19,在车内散热器15的入口端安装有选择接通车内散热器15的第二控制阀20,在车外散热器17的入口端安装有选择接通车外散热器17的第三控制阀21。

[0026] 在冬季时,如果需要利用回收的热量为车内升温,则控制第一控制阀19和第二控制阀20打开,吸收了发热件热量而温度较高的冷却液流经车内散热器15,与车厢内的空气进行热交换,为车厢内的环境升温,在为车厢内升温的同时还可以对冷却液进行降温。当需要利用车外散热器17为冷却液降温时,则控制第一控制阀19及相应的第三控制阀21打开,吸收了发热件热量而温度较高的冷却液流经车外散热器17,与车外温度较低的空气进行热交换,为冷却液降温。如果不需要接通散热装置时,则关闭第一控制阀19,冷却液从发热件的第二换热器流出后直接流回第一换热器8。通过第一控制阀19、第二控制阀20和第三控制阀21的开闭,合理控制冷却液的流向,实现能量合理分配,达到节能高效的目的。

[0027] 本实施例中,优选在第一换热器8的入口端设置用于检测入口端冷却液温度的温度检测装置(图中未示出),温度检测装置与控制器连接,由控制器根据检测的温度与电池1、电机2及电控件3的冷却温控设定条件对比控制压缩机4的启停,如电池1的冷却温控设定条件为20℃,电机2和电控件3的冷却温控设定条件为40℃,即当电池1的温度大于或等于20℃,电机2和电控件3的温度大于或等于40℃时,才需要对电池1、电机2和电控件3进行降温。当环境气温较低,如冬季时,车外环境温度即低于冷却温控设定条件,则控制第一控制阀19、第二控制阀20和第三控制阀21的动作,接通车内供暖装置和/或车外散热装置,利用车内供暖装置和/或车外散热装置为冷却液降温,此时实时检测第一换热器8入口端冷却液的温度,当冷却液温度低于冷却温控设定条件时,保持仅利用车内供暖装置和/或车外散热装置为冷却液降温,不开压缩机4,只有当检测的冷却液温度高于冷却温控设定条件时,才开启制冷循环回路中的压缩机4,利用制冷剂为冷却液降温。这样,在保证三个发热件正常工作的前提下,可以大幅降低能耗,达到节能的目的。

[0028] 动力电池的低温特性,决定了当电池1温度低于一定数值时,需要对电池1加热以保障其正常工作,电池加热回路即在电池1温度达到加热温控设定条件时为电池1加热。电池加热回路由依次连接的加热元件、动力泵12、电池1内安装的第二换热器9及第四控制阀22组成,加热元件、动力泵12、第二换热器9及第四控制阀22通过管路连接形成可独立运行的冷却液回路,其中加热元件优选采用电加热器24,且更优先采用PTC加热器。在电池加热回路的入口端设置第五控制阀23,第五控制阀用于选择性地将电池加热回路与冷却液循环回路中的其余部分切断。当电池1的温度低于加热温控设定条件(如8℃)时,关闭第五控制

阀23,接通第四控制阀22,利用电加热器24为冷却液加热,加热后的冷却液在动力泵12的作用下进入第二换热器9为电池1加热,从第二换热器9流出的温度较低的冷却液经过第四控制阀22后再经过电加热器24加热,形成加热循环。该电池加热回路利用电池1冷却液循环回路中的一部分,并利用第五控制阀23选择性地将电池加热回路与冷却液循环回路中的其余部分切断和连通,使整个系统更加简单。

[0029] 下面详细描述热管理方法,具体包括如下:

[0030] 制热过程:

[0031] 当电池1的温度低于加热温控设定条件(如8℃)时,电加热器24通电加热,同时关闭第五控制阀23,将电池加热回路与冷却液循环回路中的其余部分切断,接通第四控制阀22,形成独立的加热循环,加热后的冷却液在动力泵12的作用下进入电池1内部的第二换热器9为电池1加热,从第二换热器9流出的温度较低的冷却液经过第四控制阀22后再经过电加热器24加热,形成独立的加热循环。

[0032] 制冷过程:

[0033] 当电池1、电机2和电控件3的温度大于或等于冷却温控设定条件时,启动相应的动力泵,同时开启压缩机4进行制冷循环,利用蒸发器7中的低温制冷剂为第一换热器8中的冷却液进行降温,低温的冷却液再依次流经电池1、电机2和电控件3内的第二换热器,为电池1、电机2和电控件3降温,同时,将电池1、电机2和电控件3的热量带走,温度较高的冷却液再流回至第一换热器8,与蒸发器7内的制冷剂换热,形成冷却液循环。

[0034] 能量回收:

[0035] 在车外气温较低时,如在冬季,此时,控制第一控制阀19和第二控制阀20打开,经过电池1、电机2和电控件3内第二换热器后的具有较高温度的冷却液,流经车内散热器15,与车内空气进行热交换,利用温度较高的冷却液为车厢内的空气加热,辅助调节车厢温度。换热后的温度较低的冷却液流回至第一换热器8,与低温制冷剂进行换热降温,继续冷却液的循环。

[0036] 在车外气温较低时,气温低于电池1、电机2和电控件3的冷却温控设定条件时,可以控制控制第一控制阀19和第三控制阀21打开,经过电池1、电机2和电控件3内第二换热器后的具有较高温度的冷却液,流经车外散热器17,与车外的低温空气进行热交换,利用车外散热器17为冷却液降温,此时实时检测第一换热器8入口端冷却液的温度,当冷却液温度低于冷却温控设定条件时,保持仅利用车外散热装置为冷却液降温,不开压缩机4,只有当检测的冷却液温度高于冷却温控设定条件时,才开启制冷循环回路中的压缩机4,利用制冷剂为冷却液降温。

[0037] 如上所述,结合附图所给出的方案内容,可以衍生出类似的技术方案。但凡是未脱离本实用新型技术方案的内容,依据本实用新型的技术实质对以上实施例所作的任何简单修改、等同变化与修饰,均仍属于本实用新型技术方案的范围。

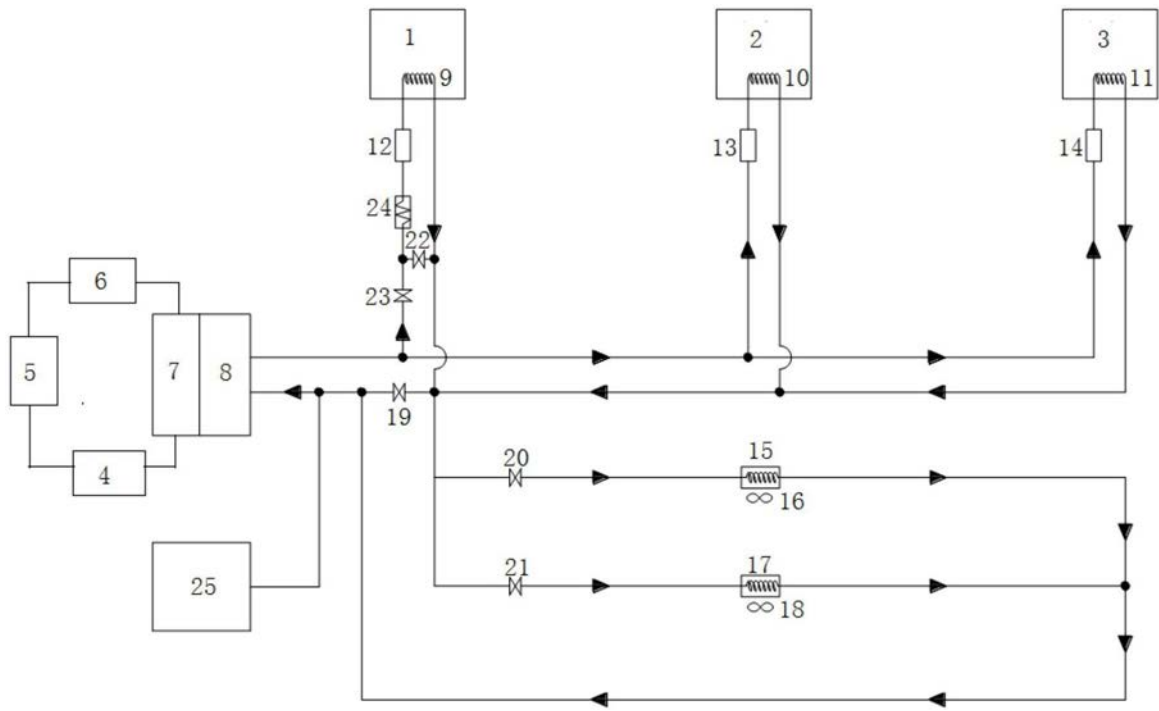


图1