



(12)实用新型专利

(10)授权公告号 CN 207747706 U

(45)授权公告日 2018.08.21

(21)申请号 201721891242.X

(22)申请日 2017.12.29

(73)专利权人 北京冠洁超能新能源科技有限公司

地址 100000 北京市大兴区北京经济技术开发区地盛南街甲1号3号楼5层C501

(72)发明人 赵卫东 李楠

(74)专利代理机构 北京易正达专利代理有限公司 11518

代理人 程宝妹

(51)Int.Cl.

B60H 1/22(2006.01)

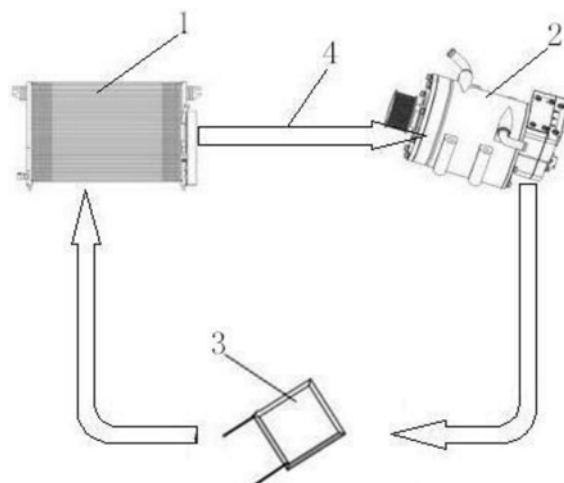
权利要求书1页 说明书3页 附图1页

(54)实用新型名称

一种基于帕尔贴效应的新能源汽车乘员舱加热系统

(57)摘要

本实用新型公开了一种基于帕尔贴效应的新能源汽车乘员舱加热系统。其包括冷凝器、MCU高压附件、TEC加热器及乘员舱,所述冷凝器位于乘员舱的底部前方,所述MCU高压附件位于乘员舱的底部后方,所述TEC加热器贴合安装在乘员舱的底部,所述冷凝器、MCU高压附件和TEC加热器通过水路连接形成闭环回路;其中,所述冷凝器用于温度交换,所述MCU高压附件是由电机、电机控制器以及充电机组成的,MCU高压附件产生热量加热水路液体,TEC加热器利用帕尔贴效应产生热泵原理,将热量从水路转移到乘员舱中。本实用新型安装结构简单,高效地为乘员舱加热,降低整车能耗,具有高效合理的新能源汽车热管理能力。



1. 一种基于帕尔贴效应的新能源汽车乘员舱加热系统,其特征在于:包括冷凝器、MCU高压附件、TEC加热器及乘员舱,所述冷凝器位于乘员舱的底部前方,所述MCU高压附件位于乘员舱的底部后方,所述TEC加热器贴合安装在乘员舱的底部,所述冷凝器、MCU高压附件和TEC加热器通过水路连接形成闭环回路;其中,所述冷凝器用于温度交换,所述MCU高压附件是由电机、电机控制器以及充电机组成的高压附件组合;MCU高压附件产生热量加热水路液体,TEC加热器利用帕尔贴效应产生热泵原理,将热量从水路转移到乘员舱中。

2. 如权利要求1所述的基于帕尔贴效应的新能源汽车乘员舱加热系统,其特征在于:所述水路通过管道的方式安装铺设在各个组件的表面。

3. 如权利要求1所述的基于帕尔贴效应的新能源汽车乘员舱加热系统,其特征在于:所述TEC加热器上设有两个电源输入端。

4. 如权利要求1所述的基于帕尔贴效应的新能源汽车乘员舱加热系统,其特征在于:所述TEC加热器采用方形、圆形或圆环形的结构,TEC加热器的数量为一个或多个。

一种基于帕尔贴效应的新能源汽车乘员舱加热系统

技术领域

[0001] 本实用新型涉及新能源汽车技术领域,尤其涉及一种基于帕尔贴效应的新能源汽车乘员舱加热系统。

背景技术

[0002] 电动汽车在低温环境下,乘员舱需要热源来提供所需的暖风和暖水。因为电动汽车没有发动机,而电机的冷却水温也达不到要求,无法提供可用的暖风温度,所以在低温环境下使用额外的加热装置是电动汽车常用的解决方案。现有技术中,常见的加热方案是使用PTC(正温度系数热敏电阻)给水冷系统中的冷却液加热,实现水循环制热的效果,但此种方案的缺点是PTC功耗较高,对电动汽车来说,续航问题并未妥善解决,高功耗的用电器始终是设计痛点。

[0003] 在寒冷工况下,新能源汽车电机及控制器在工作时产生热量,需要额外的散热系统,在乘员舱需要加热时又需要用加热器产生热量,因此在冬季寒冷工况时,散热和生热需要双向耗能,如何解决在新能源汽车上面的制热和散热双系统并行的问题,将热量在整车系统内进行调配,是目前新能源汽车领域所要重点解决的问题。

实用新型内容

[0004] 本实用新型提供了一种基于帕尔贴效应的新能源汽车乘员舱加热系统,其安装结构简单,高效地为乘员舱加热,降低整车能耗,具有高效合理的新能源汽车热管理能力。

[0005] 本实用新型的目的在于通过以下技术方案实现的:

[0006] 一种基于帕尔贴效应的新能源汽车乘员舱加热系统,包括冷凝器、MCU高压附件、TEC加热器及乘员舱,所述冷凝器位于乘员舱的底部前方,所述MCU高压附件位于乘员舱的底部后方,所述TEC加热器贴合安装在乘员舱的底部,所述冷凝器、MCU高压附件和TEC加热器通过水路连接形成闭环回路;其中,所述冷凝器用于温度交换,所述MCU高压附件是由电机、电机控制器以及充电机组组成的高压附件组合;MCU高压附件产生热量加热水路液体,TEC加热器利用帕尔贴效应产生热泵原理,将热量从水路转移到乘员舱中。

[0007] 进一步地,所述水路通过管道的方式安装铺设在各个组件的表面。

[0008] 进一步地,所述TEC加热器上设有两个电源输入端。

[0009] 进一步地,所述TEC加热器采用方形、圆形或圆环形的结构,TEC加热器的数量为一个或多个。

[0010] 与现有技术相比,本实用新型至少具有以下优点:

[0011] 通过上述本实用新型的技术方案,本实用新型基于帕尔贴效应的新能源汽车乘员舱加热系统,高效合理的热管理策略,将电机、电机控制器以及充电机的热量通过水循环管路,从汽车底部后方吸收热量,传递给TEC加热器吸收热量,并传递给乘员舱内部。本新型电池热管理系统在产生同等加热量的前提下,将消耗更少的能量,明显提升乘员舱内部的制热效率,间接降低了整车能耗。

附图说明

[0012] 图1是本实用新型中基于帕尔贴效应的新能源汽车乘员舱加热系统的结构连接示意图。

具体实施方式

[0013] 下面将结合本实用新型中的附图,对本实用新型中的技术方案进行清楚、完整地描述,显然,所描述的实施例仅仅是本实用新型的一部分实施例,而不是全部的实施例。基于本实用新型中的实施例,本领域普通技术人员在没有做出创造性劳动前提下所获得的所有其他实施例,都属于本实用新型保护的范围。

[0014] 如图1所示,为本实用新型实施例提出的一种基于帕尔贴效应的新能源汽车乘员舱加热系统,包括冷凝器1、MCU(微控制器)高压附件2、TEC(半导体致冷)加热器3及乘员舱,冷凝器1位于乘员舱的底部前方,MCU高压附件2位于乘员舱的底部后方,TEC加热器3贴合安装在乘员舱的底部,冷凝器1、MCU高压附件2和TEC加热器3通过水路4连接形成闭环回路。

[0015] 进一步地,冷凝器1用于温度交换,MCU高压附件2是由电机、电机控制器以及充电机组组成的高压附件组合,MCU高压附件2在汽车运行过程中会产生热量。

[0016] 在具体实施过程中,MCU高压附件2产生热量加热水路液体,TEC加热器3利用帕尔贴效应产生热泵原理,将热量从水路4转移到乘员舱中。

[0017] 优选地,水路4通过管道的方式安装铺设在各个组件的表面。

[0018] 优选地,TEC加热器3上设有两个电源输入端。

[0019] 优选地,TEC加热器3采用方形、圆形或圆环形的结构,TEC加热器3的数量为一个或多个。

[0020] 下面结合附图对本新型汽车电池热管理系统的工作流程说明如下:

[0021] 1) 当电池温度过低时,乘员舱需要加热;

[0022] 2) 在汽车运行起始阶段,由于MCU高压附件2产生热量较低,水路4中液体温度较低,此时水路4关闭,内部液体不再流动,TEC加热器3使用纯电阻生热方式加热乘员舱,此时加热效率等同于传统电池加热方案;

[0023] 3) 在车辆持续运行过程中,MCU高压附件2会产生热量加热水路4中的液体,此时TEC加热器3工作,TEC加热器3利用帕尔贴效应产生热泵,将水路4中液体蕴含的热量转移到乘员舱中,热量搬移采用热泵原理,产热效率高于传统加热方案。

[0024] 与现有技术相比,本实用新型至少具有以下优点:

[0025] 通过上述本实用新型的技术方案,本实用新型基于帕尔贴效应的新能源汽车乘员舱加热系统,高效合理的热管理策略,将电机、电机控制器以及充电机的热量通过水循环管路,从汽车底部后方吸收热量,传递给TEC加热器吸收热量,并传递给乘员舱内部。本新型电池热管理系统在产生同等加热量的前提下,将消耗更少的能量,明显提升乘员舱内部的制热效率,间接降低了整车能耗。

[0026] 以上所述,仅为本实用新型较佳的具体实施方式,但本实用新型的保护范围并不局限于此,任何熟悉本技术领域的技术人员在本实用新型揭露的技术范围内,可轻易想到的变化或替换,都应涵盖在本实用新型的保护范围之内。因此,本实用新型的保护范围应该

以权利要求书的保护范围为准。

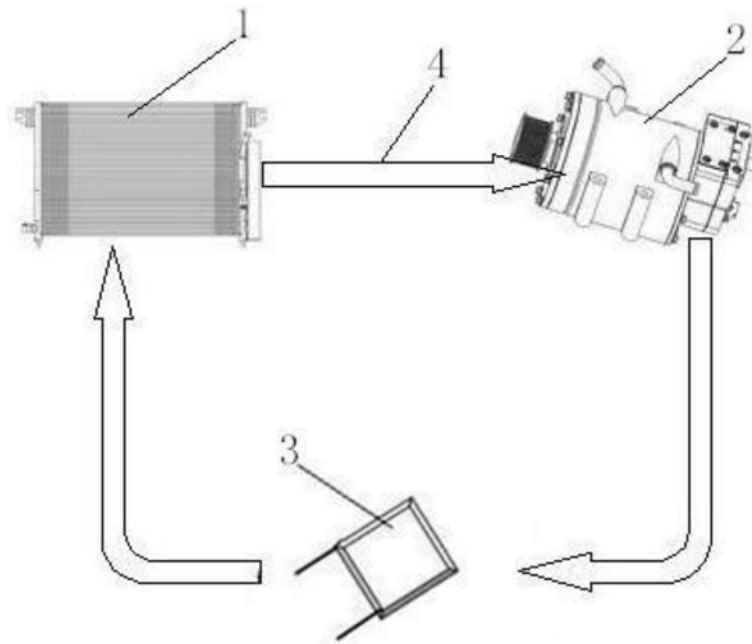


图1