



(12)实用新型专利

(10)授权公告号 CN 208283892 U

(45)授权公告日 2018.12.25

(21)申请号 201821107048.2

(22)申请日 2018.07.12

(73)专利权人 江西应用技术职业学院

地址 341000 江西省赣州市蓉江新区文峰路9号

(72)发明人 彭霖 谭倩妮 王伟

(74)专利代理机构 济南鼎信专利商标代理事务所(普通合伙) 37245

代理人 曹玉琳

(51)Int.Cl.

G06F 1/20(2006.01)

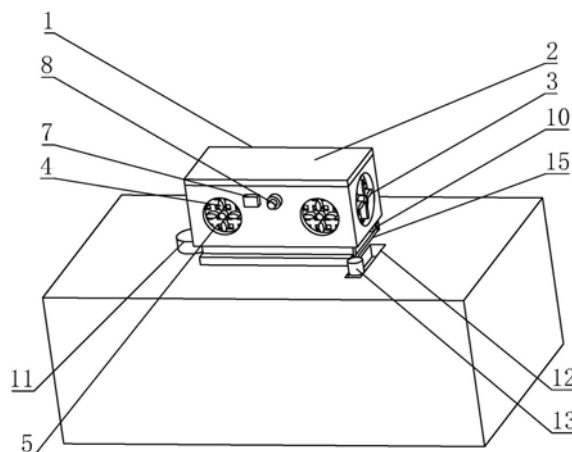
权利要求书1页 说明书3页 附图2页

(54)实用新型名称

一种教学机房用计算机热管理装置

(57)摘要

本实用新型公开了一种教学机房用计算机热管理装置,主要涉及计算机设备领域。包括控制箱,控制箱的上侧开口,控制箱的上侧开口处设有盖体,控制箱的右侧设有主散热扇,控制箱的前侧设有辅助散热扇,主散热扇、辅助散热扇的内侧均固定有防尘网,控制箱的内壁上固定有温度传感器,温度传感器线路连接有温控开关,温控开关与辅助散热扇电路连接,控制箱的底部固定有卡块,计算机机箱上设有与卡块配合使用的卡槽,卡槽的左侧设有限位块,卡槽的右侧开有滑槽,滑槽内滑动连接有滑块。本实用新型的有益效果在于:它可以根据教学机房中控制箱内的具体温度进行散热,延长装置的使用寿命,并且轻易地实现控制箱的固定和拆卸,便于使用和维修。



1. 一种教学机房用计算机热管理装置,其特征在于:包括控制箱(1),所述控制箱(1)的上侧开口,所述控制箱(1)的上侧开口处设有盖体(2),所述盖体(2)的一侧与控制箱(1)铰接连接,所述控制箱(1)的右侧设有主散热扇(3),所述控制箱(1)的前侧设有辅助散热扇(4),所述主散热扇(3)、辅助散热扇(4)的内侧均固定有防尘网(5),所述控制箱(1)的后侧、左侧均开有散热孔(6),所述控制箱(1)的内壁上固定有温度传感器(7),所述温度传感器(7)线路连接有温控开关(8),所述温控开关(8)与辅助散热扇(4)电路连接,所述控制箱(1)的底部固定有卡块(9),计算机机箱上设有与卡块(9)配合使用的卡槽(10),所述卡槽(10)的左侧设有限位块(11),所述卡槽(10)的右侧开有滑槽(12),所述滑槽(12)内滑动连接有滑块(13)。

2. 根据权利要求1所述一种教学机房用计算机热管理装置,其特征在于:所述主散热扇(3)、辅助散热扇(4)均镶嵌在控制箱(1)的侧壁上。

3. 根据权利要求1所述一种教学机房用计算机热管理装置,其特征在于:所述卡块(9)包括固定块(14)和底板(15),所述固定块(14)对称的设置在控制箱(1)的底部,所述底板(15)设置在固定块(14)的底端,所述底板(15)的宽度与卡槽(10)的宽度相对应。

一种教学机房用计算机热管理装置

技术领域

[0001] 本实用新型涉及计算机设备领域,具体是一种教学机房用计算机热管理装置。

背景技术

[0002] 计算机是一种用于高速计算的电子计算机器,可以进行数值计算,又可以进行逻辑计算,还具有存储记忆功能,是能够按照程序运行,自动、高速处理海量数据的现代化智能电子设备。计算机技术是世界上发展最快的科学技术之一,产品不断升级换代。当前计算机正朝着巨型化、微型化、智能化、网络化等方向发展,计算机本身的性能越来越优越,应用范围也越来越广泛,从而使计算机成为工作、学习和生活中必不可少的工具。学校的很多教学都会在机房中进行,一方面可以方便教师备课和讲授,另外一方面现在计算机越来越普及,很多教学只能通过计算机进行,在机房进行教学也能方便学生和教师的交流,使学生更加熟悉互联网的使用,因此对教学机房计算机的维护显得更加重要,现在的教学机房为了维护上网的安全性,一般都设有控制箱,并且控制箱通常为密闭设备,内部大量的元件运行产生的热量堆积不易消散,会使元件长期处于高温状态,进而导致其使用寿命减少,与此同时控制箱有的固定在计算机机箱上,拆卸维修的时候很不方便,有的活动放置在机箱上,容易来回移动导致连接的网线等线路松动使设备失灵,使装置的运行不稳定。

实用新型内容

[0003] 本实用新型的目的在于提供一种教学机房用计算机热管理装置,它可以根据教学机房中控制箱内的具体温度进行散热,延长装置的使用寿命,并且轻易地实现控制箱的固定和拆卸,便于使用和维修。

[0004] 本实用新型为实现上述目的,通过以下技术方案实现:

[0005] 一种教学机房用计算机热管理装置,包括控制箱,所述控制箱的上侧开口,所述控制箱的上侧开口处设有盖体,所述盖体的一侧与控制箱铰接连接,所述控制箱的右侧设有主散热扇,所述控制箱的前侧设有辅助散热扇,所述主散热扇、辅助散热扇的内侧均固定有防尘网,所述控制箱的后侧、左侧均开有散热孔,所述控制箱的内壁上固定有温度传感器,所述温度传感器线路连接有温控开关,所述温控开关与辅助散热扇电路连接,所述控制箱的底部固定有卡块,计算机机箱上设有与卡块配合使用的卡槽,所述卡槽的左侧设有限位块,所述卡槽的右侧开有滑槽,所述滑槽内滑动连接有滑块。

[0006] 所述主散热扇、辅助散热扇均镶嵌在控制箱的侧壁上。

[0007] 所述卡块包括固定块和底板,所述固定块对称的设置在控制箱的底部,所述底板设置在固定块的底端,所述底板的宽度与卡槽的宽度相对应。

[0008] 对比现有技术,本实用新型的有益效果在于:

[0009] 1. 为了避免教学机房中控制箱内元件运行时产生的热量堆积导致控制箱内长期处于高温状态,本实用新型可以根据控制箱内的实时温度进行适应性的散热,正常运行时,只需要主散热扇运行,当温度过高时,温度传感器产生信号传送给温控开关,温控开关控制

辅助散热扇运行,提高控制箱内的散热效率,增强散热效果,延长装置的使用寿命。

[0010] 2.可以轻松的实现控制箱的固定和拆卸,由于教学机房中的计算机机箱通常放置在桌子底下,控制箱有的固定在机箱上,有的活动放置在机箱上,需要拆卸维修时,可能计算机本身不需要维修,只需要维修控制箱,固定安装的情况就十分不便,活动放置的情况使装置的运行不稳,容易使装置失灵,为了不影响教学机房内计算机的正常使用,本新型可以轻易地实现控制箱的固定和拆卸,并且装置的结构简单,易于实现,实用性强。

附图说明

[0011] 附图1是本实用新型的立体结构示意图。

[0012] 附图2是本实用新型的前视方向示意图。

[0013] 附图3是本实用新型的右视方向示意图。

[0014] 附图中所示标号:

[0015] 1、控制箱;2、盖体;3、主散热扇;4、辅助散热扇;5、防尘网;6、散热孔;7、温度传感器;8、温控开关;9、卡块;10、卡槽;11、限位块;12、滑槽;13、滑块;14、固定块;15、底板。

具体实施方式

[0016] 下面结合具体实施例,进一步阐述本实用新型。应理解,这些实施例仅用于说明本实用新型而不适用于限制本实用新型的范围。此外应理解,在阅读了本实用新型讲授的内容之后,本领域技术人员可以对本实用新型作各种改动或修改,这些等价形式同样落于本申请所限定的范围。

[0017] 本实用新型所述是一种教学机房用计算机热管理装置,主体结构包括控制箱1,所述控制箱1的上侧开口,所述控制箱1内安装有用于控制网络安全的网络设备,所述控制箱1的上侧开口处设有盖体2,所述盖体2的一侧与控制箱1铰接连接,使用常见的铰接轴连接即可,所述控制箱1的右侧设有主散热扇3,所述主散热扇3在控制箱1使用时保持长开启,所述控制箱1的前侧设有辅助散热扇4,所述辅助散热扇4根据控制信号开启,所述主散热扇3、辅助散热扇4的内侧均固定有防尘网5,所述防尘网5用于过滤灰尘保持控制箱1内的干净环境,所述控制箱1的后侧、左侧均开有散热孔6,所述散热孔6内侧也设有防尘网5,所述控制箱1的内壁上固定有温度传感器7,所述温度传感器7使用常见的热电偶类的传感器即可,所述温度传感器7为数显型温度传感器,可以读出具体的温度数值,所述温度传感器7线路连接有温控开关8,所述温控开关8与辅助散热扇4电路连接,所述温控开关8在温度到达一定度数时可以控制辅助散热扇4运行,进行辅助散热,所述控制箱1的底部固定有卡块9,计算机机箱上设有与卡块9配合使用的卡槽10,可将控制箱1通过卡块9卡接在卡槽10内,所述卡槽10的左侧设有限位块11,所述限位块11用于限制控制箱1的位置,并且起到阻挡固定作用,所述卡槽10的右侧开有滑槽12,所述滑槽12内滑动连接有滑块13,将控制箱1卡进卡槽10时,将滑块13滑动到一侧,安装好后再将滑块13滑到滑槽12的另外一端,阻挡控制箱1的移动,起到限位和固定作用。

[0018] 所述主散热扇3、辅助散热扇4均镶嵌在控制箱1的侧壁上,能够节省控制箱1的空间,不影响内部各种网络设备的安装。

[0019] 所述卡块9包括固定块14和底板15,所述固定块14对称的设置在控制箱1的底部,

所述底板15设置在固定块14的底端,所述底板15的宽度与卡槽10的宽度相对应,所述底板15能够卡进卡槽10内,并利用摩擦力卡紧不宜活动,所述固定块14用于支撑控制箱1并和机箱保持一定的距离,使安装更加方便。

[0020] 实施例1:一种教学机房用计算机热管理装置,包括控制箱1,所述控制箱1的上侧开口,所述控制箱1内安装有网络安全控制元件,所述控制箱1的上侧开口处设有盖体2,所述盖体2的一侧与控制箱1铰接连接,为常见的轴铰接,便于控制箱1的开关和内部设备的安装,所述控制箱1的右侧设有主散热扇3,所述主散热扇3常开,所述控制箱1的前侧设有辅助散热扇4,所述主散热扇3、辅助散热扇4均镶嵌在控制箱1的侧壁上,可以节省控制箱1内部的空间,并且更加稳固,所述辅助散热扇4根据控制箱1内的温度选择打开或者关闭,所述主散热扇3、辅助散热扇4的内侧均固定有防尘网5,所述防尘网5用于过滤大颗粒灰尘进入控制箱1内,保持控制箱1内的环境干净,所述控制箱1的后侧、左侧均开有散热孔6,所述散热孔6的内侧同样安装有防尘网5,所述控制箱1的内壁上固定有温度传感器7,所述温度传感器7使用数显热偶式即可,可以显示具体的温度数值,所述温度传感器7线路连接有温控开关8,所述温控开关8与辅助散热扇4电路连接,当温度达到45度以上时,所述温控开关8控制辅助散热扇4打开,进行辅助散热,降低控制箱1内的温度,所述控制箱1的底部固定有卡块9,所述卡块9包括固定块14和底板15,所述固定块14对称的设置在控制箱1的底部,用于支撑控制箱1并且使可控制箱1和计算机机箱保持一定的距离,便于安装和拆卸,所述底板15设置在固定块14的底端,计算机机箱上设有与卡块9配合使用的卡槽10,所述底板15的宽度与卡槽10的宽度相对应,利用摩擦力使底板15卡进卡槽10内并且保持卡紧,所述卡槽10的左侧设有限位块11,所述限位块11固定安装在计算机机箱上,其高度高于底板15的高度,用于固定和限制底板15的位置,所述卡槽10的右侧开有滑槽12,所述滑槽12开在机箱上,所述滑槽12内滑动连接有滑块13,需要安装控制箱1时,将滑块13滑到滑槽12远离卡槽10的一端,待控制箱1卡进之后再滑到卡槽10的附近,用于限位和固定底板15。

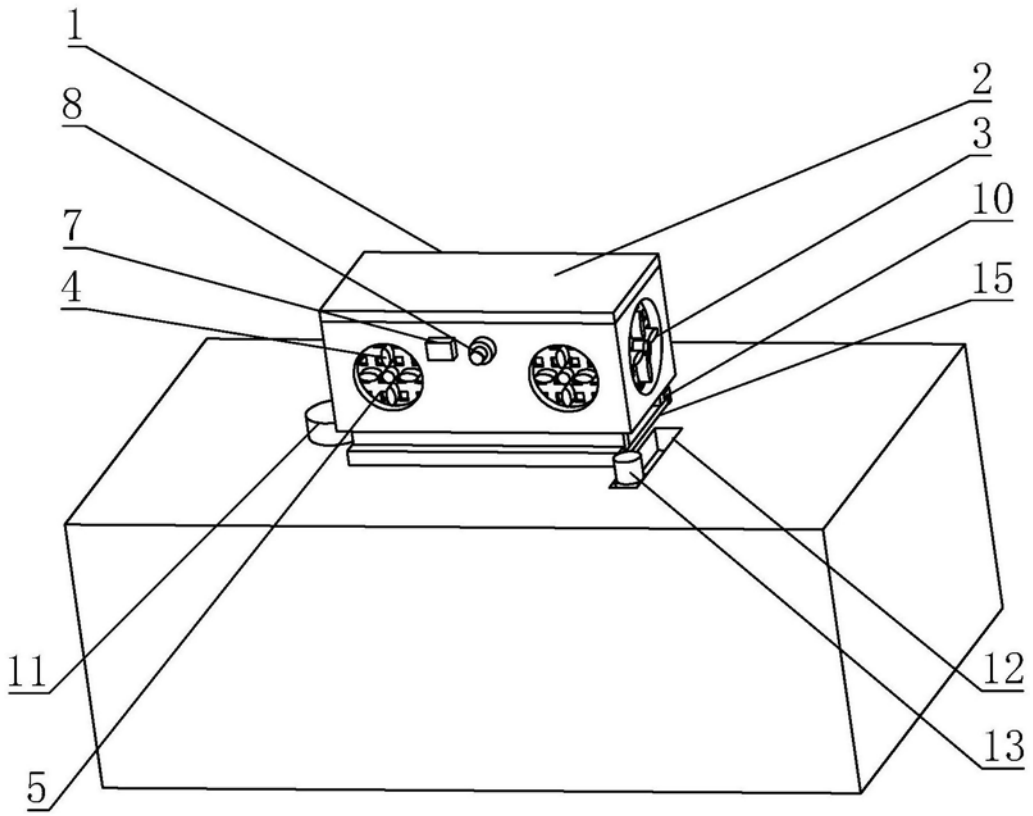


图1

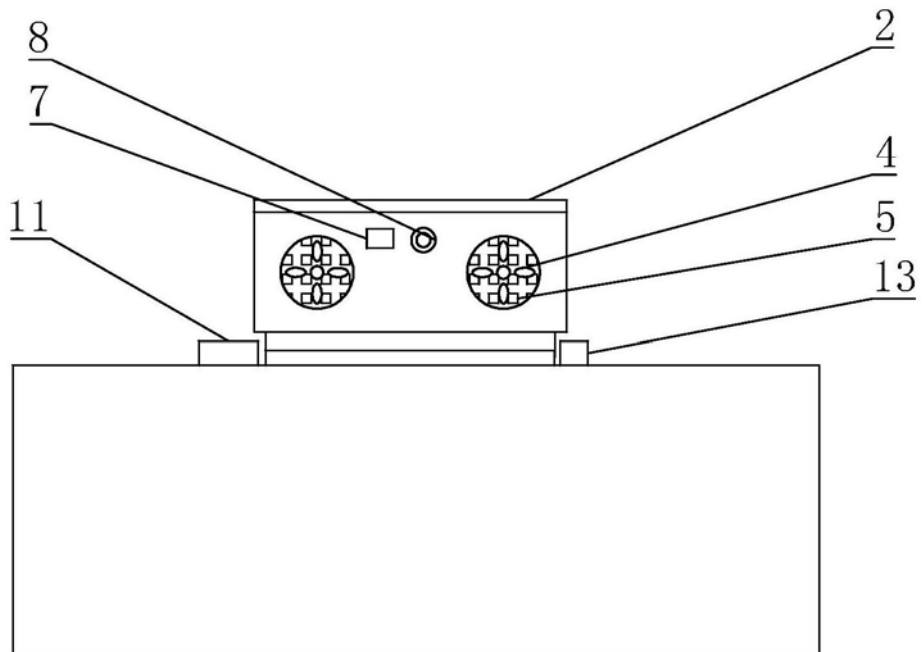


图2

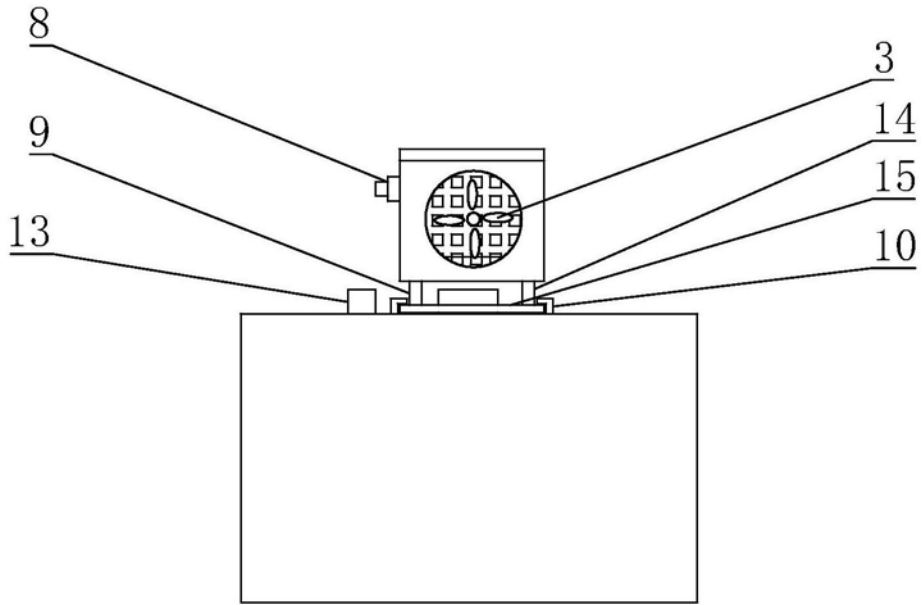


图3