



(12)实用新型专利

(10)授权公告号 CN 208559082 U

(45)授权公告日 2019.03.01

(21)申请号 201820843121.6

(22)申请日 2018.06.01

(73)专利权人 郑州宇通客车股份有限公司
地址 450016 河南省郑州市管城区宇通路

(72)发明人 王熙熙 张少丕 赵俊杰 李波
王秋杰 赵梦沙 李嘉

(74)专利代理机构 郑州睿信知识产权代理有限公司 41119

代理人 陈浩

(51)Int.Cl.

B60L 58/24(2019.01)

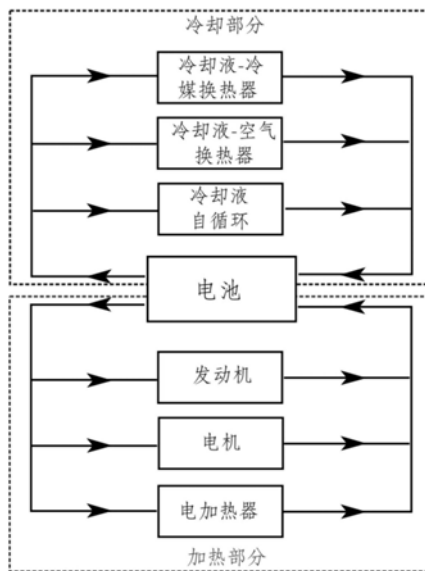
权利要求书1页 说明书5页 附图2页

(54)实用新型名称

一种混合动力汽车热管理系统及车辆

(57)摘要

本实用新型提供了一种混合动力汽车热管理系统及车辆,其中,混合动力汽车人管理系统包括至少两条用于为电池冷却的散热回路,各散热回路并联;还包括至少两条用于为电池加热的加热回路,各加热回路并联;其中,第一条散热回路上串设有冷却液-冷媒换热器,第二条散热回路上串设有冷却液-空气换热器;第一条加热回路上串设有发动机散热机构,第二条加热回路上串设有电机散热机构。本实用新型的电池加热和冷却方式比较多样,可以根据电池的温度选择合适的加热或冷却方式为电池加热或冷却,实现了对电池温度的精细控制,提高了电池的加热和冷却效率,保证了电池处于正常的温度环境下,提高了电池的使用寿命,增加了混合动力汽车的续航里程。



CN 208559082 U

1. 一种混合动力汽车热管理系统,其特征在于,包括至少两条用于为电池冷却的散热回路,各散热回路并联;还包括至少两条用于为电池加热的加热回路,各加热回路并联;其中,第一条散热回路上串设有冷却液-冷媒换热器,第二条散热回路上串设有冷却液-空气换热器;第一条加热回路上串设有发动机散热机构,第二条加热回路上串设有电机散热机构。

2. 根据权利要求1所述的混合动力汽车热管理系统,其特征在于,其中第三条散热回路为冷却液自然冷却回路,第三条加热回路上串设有加热器。

3. 根据权利要求2所述的混合动力汽车热管理系统,其特征在于,还包括控制器、设置在电池上用于检测电池温度的第一温度传感器、设置在车内用于检测车内温度的第二温度传感器、设置在车外用于检测车外温度的第三温度传感器及设置在冷却管路上用于检测冷却液的第四温度传感器,各温度传感器均与控制器连接,所述控制器控制连接各散热回路。

4. 根据权利要求3所述的混合动力汽车热管理系统,其特征在于,还包括设置在发动机出水口处用于检测发动机出水温度的第五温度传感器及设置在电机出水口处用于检测电机出水温度的第六温度传感器,各温度传感器均与所述控制器连接,所述控制器控制连接各加热回路。

5. 根据权利要求2所述的混合动力汽车热管理系统,其特征在于,所述加热器为PTC加热器。

6. 一种车辆,其特征在于,包括热管理系统,所述热管理系统包括至少两条用于为电池冷却的散热回路,各散热回路并联;还包括至少两条用于为电池加热的加热回路,各加热回路并联;其中,第一条散热回路上串设有冷却液-冷媒换热器,第二条散热回路上串设有冷却液-空气换热器;第一条加热回路上串设有发动机散热机构,第二条加热回路上串设有电机散热机构。

7. 根据权利要求6所述的车辆,其特征在于,其中第三条散热回路为冷却液自然冷却回路,第三条加热回路上串设有加热器。

8. 根据权利要求7所述的车辆,其特征在于,还包括控制器、设置在电池上用于检测电池温度的第一温度传感器、设置在车内用于检测车内温度的第二温度传感器、设置在车外用于检测车外温度的第三温度传感器及设置在冷却管路上用于检测冷却液的第四温度传感器,各温度传感器均与控制器连接,所述控制器控制连接各散热回路。

9. 根据权利要求8所述的车辆,其特征在于,还包括设置在发动机出水口处用于检测发动机出水温度的第五温度传感器及设置在电机出水口处用于检测电机出水温度的第六温度传感器,各温度传感器均与所述控制器连接,所述控制器控制连接各加热回路。

10. 根据权利要求7所述的车辆,其特征在于,所述加热器为PTC加热器。

11. 根据权利要求9所述的车辆,其特征在于,所述控制器为整车控制器。

一种混合动力汽车热管理系统及车辆

技术领域

[0001] 本实用新型属于车辆热管理技术领域,特别涉及一种混合动力汽车热管理系统及车辆。

背景技术

[0002] 能源危机与环境污染是当今社会面临的两大世界性难题,在节能减排的要求下,节能减排成为了汽车工业发展的核心,因此,新能源汽车(如电动汽车、混合动力汽车等)成为了当今社会公认的发展方向。然而,当前动力电池存在技术尚未完全成熟、成本较高等问题,使电动汽车的普及面临着重重阻碍。作为一种对电动汽车的有效补充,混合动力汽车能够在减少电池使用的同时降低汽车的尾气排放及油耗。但无论是电动汽车还是混合动力汽车,如何有效控制电池温度是车辆生产厂家和电池生产厂家颇为关注的问题,因为,电池的充放电能力受温度影响较大,电池需要在相对严苛的温度环境下才能正常工作,过低的温度将导致电池无法正常充放电,而过高的温度不仅会加速电池老化,更可能导致起火、爆炸等安全隐患,这为电动汽车的热管理提出了更高的要求。

[0003] 为了保证电池处于合适的温度环境,很多电池厂家提出了液冷电池系统产品,可以通过冷却液循环降低或升高电池温度。传统的电池冷却系统多通过散热器或独立冷却机实现电池散热,通过电加热器实现电池加热,其控制策略为:当电池温度较高时,开启散热器或独立冷却机组;当电池温度较低时,开启电加热器,如公开号为“CN203766487U”,名称为“一种用于混合动力或增程式的电动汽车热控制系统”的中国专利,该专利采用单一的方式对电池进行冷却或加热,为电池加热或冷却的选择方式比较少,不能根据电池的实际温度情况选择合理的加热或冷却方式为电池加热或冷却,以使电池不能处于正常的工作温度范围内。

实用新型内容

[0004] 本实用新型的目的在于提供一种混合动力汽车热管理系统及车辆,用于解决现有技术中电池加热和冷却的方式比较单一的问题。

[0005] 为实现上述目的,本实用新型提供了一种混合动力汽车热管理系统,包括至少两条用于为电池冷却的散热回路,各散热回路并联;还包括至少两条用于为电池加热的加热回路,各加热回路并联;其中,第一条散热回路上串设有冷却液-冷媒换热器,第二条散热回路上串设有冷却液-空气换热器;第一条加热回路上串设有发动机散热机构,第二条加热回路上串设有电机散热机构。

[0006] 为了解决电池散热回路及加热回路单一的问题,第三条散热回路为冷却液自然冷却回路,第三条加热回路上串设有加热器。提高了电池的冷却和加热效率,为电池解热和冷却的选择方式更加多样。

[0007] 为了精确采集电池温度、车内外温度及冷却液温度,还包括控制器、设置在电池上用于检测电池温度的第一温度传感器、设置在车内用于检测车内温度的第二温度传感器、

设置在车外用于检测车外温度的第三温度传感器及设置在冷却管路上用于检测冷却液的第四温度传感器,各温度传感器均与控制器连接,所述控制器控制连接各散热回路。

[0008] 为了精确采集发动机出水温度及电机出水温度,还包括设置在发动机出水口处用于检测发动机出水温度的第五温度传感器及设置在电机出水口处用于检测电机出水温度的第六温度传感器,各温度传感器均与所述控制器连接,所述控制器控制连接各加热回路。

[0009] 为了实现对电池更快更好的加热,所述加热器为PTC加热器。

[0010] 本实用新型还提供了一种车辆,包括热管理系统,所述热管理系统包括至少两条用于为电池冷却的散热回路,各散热回路并联;还包括至少两条用于为电池加热的加热回路,各加热回路并联;其中,第一条散热回路上串设有冷却液-冷媒换热器,第二条散热回路上串设有冷却液-空气换热器;第一条加热回路上串设有发动机散热机构,第二条加热回路上串设有电机散热机构。

[0011] 为了解决电池散热回路及加热回路单一的问题,第三条散热回路为冷却液自然冷却回路,第三条加热回路上串设有加热器。提高了电池的冷却和加热效率,电池加热和冷却的方式更加多样,根据电池的温度合理选择为电池加热或冷却。

[0012] 为了精确采集电池温度、车内外温度及冷却液温度,还包括控制器、设置在电池上用于检测电池温度的第一温度传感器、设置在车内用于检测车内温度的第二温度传感器、设置在车外用于检测车外温度的第三温度传感器及设置在冷却管路上用于检测冷却液的第四温度传感器,各温度传感器均与控制器连接,所述控制器控制连接各散热回路。

[0013] 为了精确采集发动机出水温度及电机出水温度,还包括设置在发动机出水口处用于检测发动机出水温度的第五温度传感器及设置在电机出水口处用于检测电机出水温度的第六温度传感器,各温度传感器均与所述控制器连接,所述控制器控制连接各加热回路。

[0014] 为了实现对电池更快更好的加热,所述加热器为PTC加热器。

[0015] 为了方便对各温度传感器的控制,所述控制器为整车控制器,不用再另外设置控制器,节约了成本。

[0016] 本实用新型的有益效果是:

[0017] 本实用新型的方案包括至少两条用于为电池冷却的散热回路,各散热回路并联;还包括至少两条用于为电池加热的加热回路,各加热回路并联;其中,第一条散热回路上串设有冷却液-冷媒换热器,第二条散热回路上串设有冷却液-空气换热器;第一条加热回路上串设有发动机散热机构,第二条加热回路上串设有电机散热机构。本实用新型的电池加热和冷却方式比较多样,可以根据电池的温度选择合理的加热或冷却方式为电池加热或冷却,实现了对电池温度的精细控制,提高了电池的加热和冷却效率,保证了电池处于正常的温度环境下,提高了电池的使用寿命,增加了混合动力汽车的续航里程。

附图说明

[0018] 图1为本实用新型的混合动力汽车热管理系统结构框图;

[0019] 图2为本实用新型的混合动力汽车热管理系统对电池加热或冷却的控制流程图。

具体实施方式

[0020] 下面结合附图对本实用新型的具体实施方式作进一步的说明:

[0021] 一种混合动力汽车热管理系统,包括至少两条用于为电池冷却的散热回路,各散热回路并联;还包括至少两条用于为电池加热的加热回路,各加热回路并联;其中,第一条散热回路上串设有冷却液-冷媒换热器,第二条散热回路上串设有冷却液-空气换热器;第一条加热回路上串设有发动机散热机构,第二条加热回路上串设有电机散热机构。本实用新型提供的热管理系统可用于调节设备或器械的温度,从而保证其正常、可靠工作。

[0022] 如图1所示,本实施例的混合动力汽车热管理系统包括三条散热回路及三条加热回路,三条散热回路分别为冷却液-冷媒换热器散热回路、冷却液-空气换热器回路、冷却液自然冷却回路,冷却液-冷媒换热器散热回路、冷却液-空气换热器回路、冷却液自循环散热回路之间是并联的关系。三条加热回路分别为发动机加热回路、电机加热回路及加热器回路,发动机加热回路、电机加热回路及加热器回路之间是并联的关系。其中,冷却液-冷媒换热器散热用于实现电池冷却液与冷媒的热交换,达到冷却电池的目的;冷却液-空气换热器用于实现电池冷却液与空气的热交换(包括自然对流与强制对流),达到冷却电池的目的,其中,强制对流通通过在散热器处配置风扇,开启风扇实现强制对流散热;冷却液自循环通过冷却液的自然冷却达到冷却电池的目的。发动机加热回路利用发动机工作过程中产生的余热,将发动机冷却液通过电池,达到电池加热的目的;电机加热回路利用电机工作过程中产生的余热,将电机冷却液通过电池,达到加热电池的目的;加热器加热回路利用加热器工作产生的热量加热电池冷却液,达到加热电池的目的。

[0023] 本实施例的混合动力汽车热管理系统还包括控制器、设置在电池上用于检测电池温度的第一温度传感器、设置在车内用于检测车内温度的第二温度传感器、设置在车外用于检测车外温度的第三温度传感器及设置在冷却管路上用于检测冷却液的第四温度传感器,各温度传感器均与控制器连接,控制器控制连接各散热回路。

[0024] 进一步地,还包括设置在发动机出水口处用于检测发动机出水温度的第五温度传感器及设置在电机出水口处用于检测电机出水温度的第六温度传感器,各温度传感器均与前述控制器连接,控制器控制连接各加热回路。

[0025] 本实施例的加热器为PTC加热器,作为其他实施方式,也可以采用其他类型具有相同功能的加热器。本实施例的控制器为整车控制器,作为其他实施方式,也可以专门设置一个控制器用于控制各散热回路及加热回路。

[0026] 如图2所示,采集电池的温度,当判断电池的温度大于第一设定值时,则采集空调状态、车外温度及冷却液温度,根据采集的空调状态、车外温度及冷却液温度选择自然冷却方式或散热器冷却方式为电池散热,随后不断采集以上信息,判断是否需要模式切换;为了根据电池的温度对电池的冷却进行精确的控制,本实施例将电池的冷却方式分为八种工作模式,如表1所示的电池热管理系统的冷却工作模式。

[0027] 表1 电池热管理系统的冷却工作模式

[0028]

冷却模式	说明
模式一	空调关闭, 冷却液自循环, 不与外界热交换
模式二	空调关闭, 冷却液通过散热器与外界通过空气自然对流进行热交换
模式三	空调关闭, 冷却液通过散热器与外界通过空气强制对流进行热交换
模式四	空调关闭, 冷却液通过散热器与外界通过空气强制对流进行热交换, 同时向司机发出请求空调开启信号
模式五	空调开启, 冷却液自循环, 不与外界热交换
模式六	空调开启, 冷却液通过散热器与外界通过空气自然对流进行热交换
模式七	空调开启, 冷却液通过散热器与外界通过空气强制对流进行热交换
模式八	空调开启, 冷却液通过换热器与空调冷媒进行热交换

[0029] 若电池温度小于第二设定值, 则采集发动机出水温度、电机出水温度, 根据采集的发动机出水温度及电机出水温度选择发动机余热、电机余热、发动机与电机的混合余热或者加热器为电池加热。随后不断采集以上信息, 判断是否需要模式切换; 为了根据电池的温度对电池的冷却进行精确的控制, 本实施例将电池的加热方式分为四种工作模式, 如表2所示的电池热管理系统的加热工作模式。

[0030] 表2 电池热管理系统的加热工作模式

[0031]

加热模式	说明
模式一	使用电机冷却液的热量加热电池
模式二	使用电机与发动机的混合冷却液热量加热电池
模式三	使用发动机冷却液的热量加热电池
模式四	使用PTC加热电池

[0032] 本实用新型还提供了一种车辆, 包括热管理系统, 热管理系统包括至少两条用于为电池冷却的散热回路, 各散热回路并联; 还包括至少两条用于为电池加热的加热回路, 各加热回路并联; 其中, 第一条散热回路上串设有冷却液-冷媒换热器, 第二条散热回路上串设有冷却液-空气换热器; 第一条加热回路上串设有发动机散热机构, 第二条加热回路上串设有电机散热机构。

[0033] 本实用新型结合空调状态、电池温度、车内外温度、冷却液温度选择合理的电池冷却模式, 结合电池温度、电机出水温度、发动机出水温度选择合理的电池加热模式, 实现整车的热管理。实时高效的控制电池的温度, 可实现通过车室内空调、散热器对电池冷却、通过发动机、电机的余热加热电池, 提高了整车能量利用率及经济性。

[0034] 以上给出了具体的实施方式, 但本实用新型不局限于以上所描述的实施方式。本实用新型的基本思路在于上述基本方案, 对本领域普通技术人员而言, 根据本实用新型的教导, 设计出各种变形的模型、公式、参数并不需要花费创造性劳动。在不脱离本实用新型

的原理和精神的情况下对实施方式进行的变化、修改、替换和变形仍落入本实用新型的保护范围内。

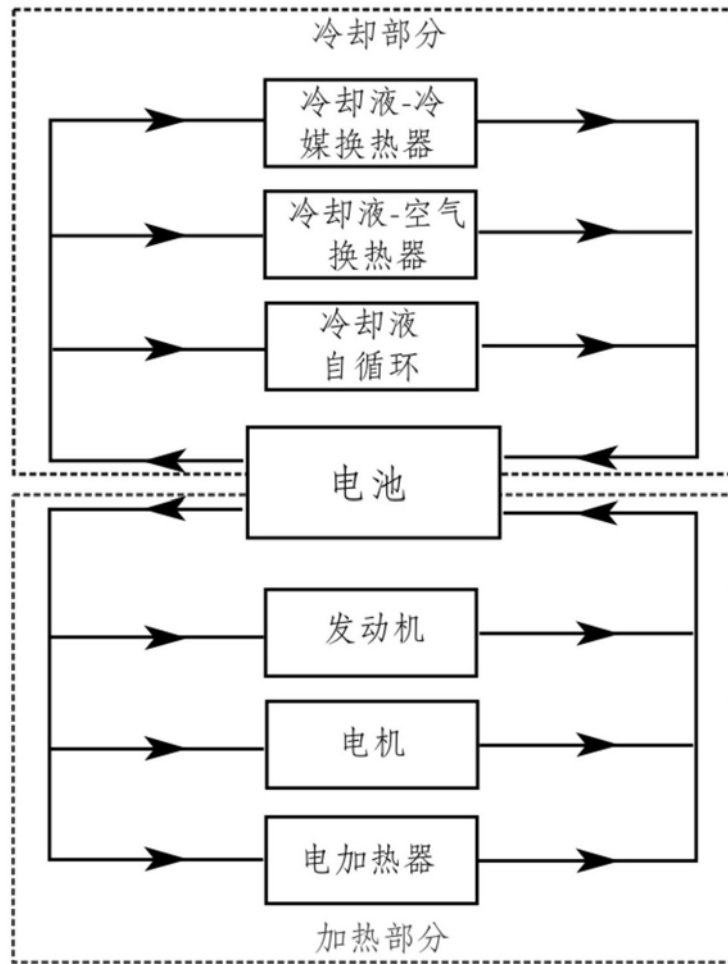


图1

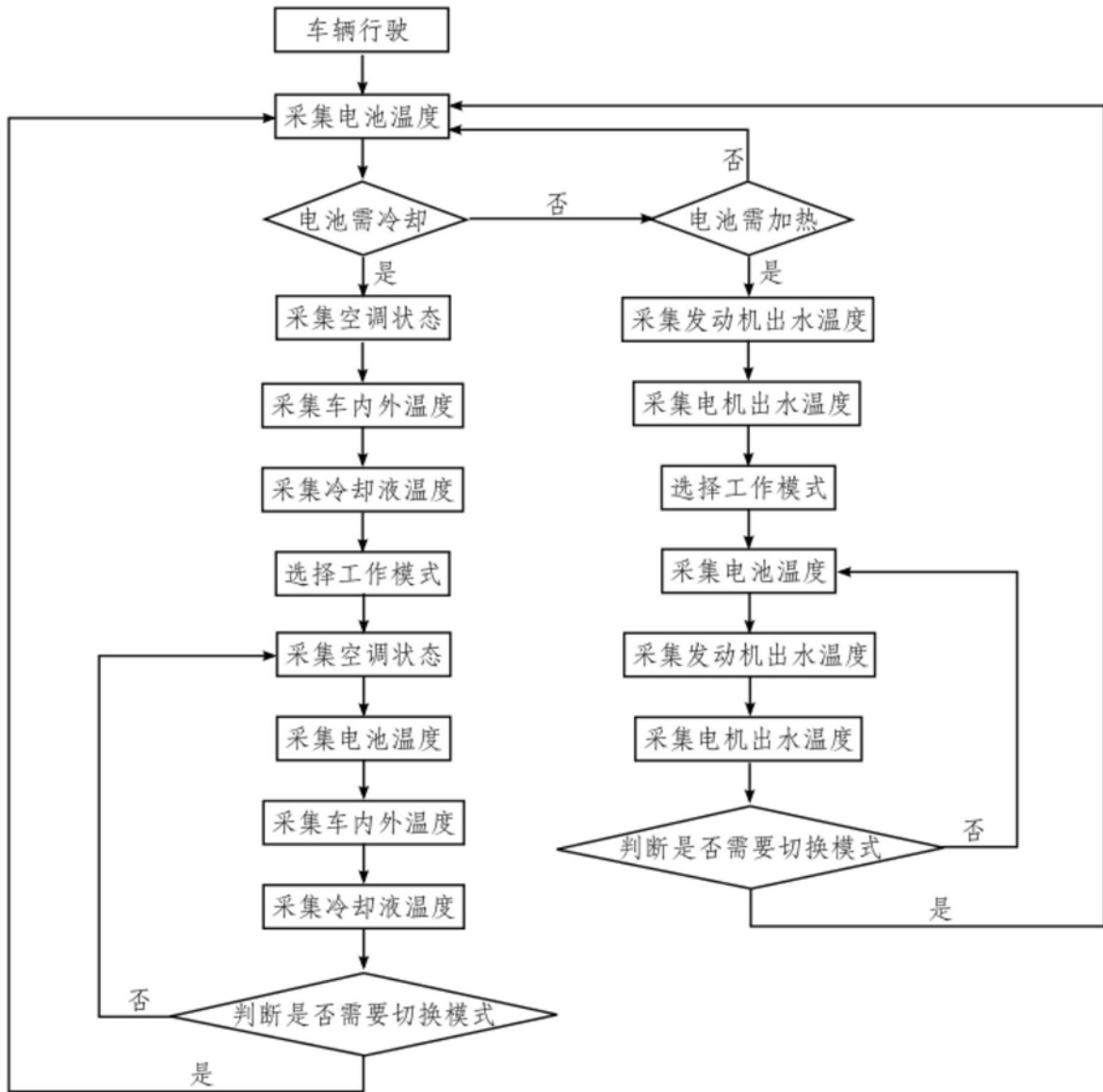


图2