



# (12)实用新型专利

(10)授权公告号 CN 208720588 U

(45)授权公告日 2019.04.09

(21)申请号 201821447168.7

(22)申请日 2018.09.05

(73)专利权人 江苏奥吉瑞斯新能源有限公司  
地址 225000 江苏省扬州市邗江区蜀岗西路68号

(72)发明人 滕慧明 王敬波 倪诚明

(74)专利代理机构 扬州润中专利代理事务所  
(普通合伙) 32315  
代理人 奚兴邦 谢东

(51)Int.Cl.  
F25B 39/04(2006.01)

(ESM)同样的发明创造已同日申请发明专利

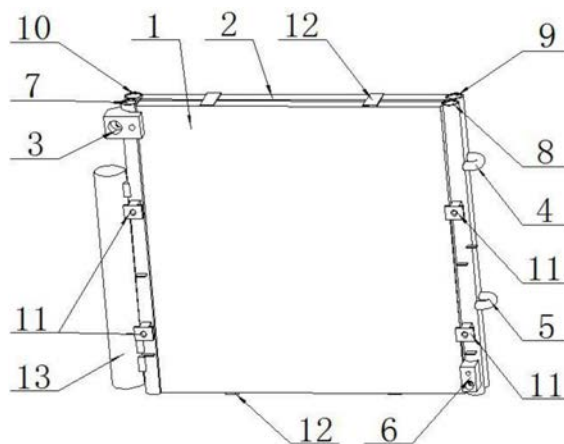
权利要求书1页 说明书3页 附图2页

## (54)实用新型名称

一种电池热管理机组双排横流式冷凝器

## (57)摘要

本实用新型涉及一种电池热管理机组双排横流式冷凝器。该装置包括第一芯体与第二芯体，第一芯体包括上腔体、中腔体以及下腔体，第二芯体包括上层腔与下层腔，上腔体设有制冷剂进口，上腔体出口与上层腔进口接通，上层腔出口与下层腔进口接通，下层腔出口与中腔体进口接通，中腔体出口经干燥过滤器与下腔体进口接通，下腔体另一端设有制冷剂出口。由于上腔体、中腔体、下腔体、上层腔以及下层腔相配合，形成串联的流通通道，且上腔体、中腔体、下腔体由两水平隔板将第一芯体隔成，上层腔以及下层腔由一水平隔板将第二芯体隔成，生产工艺简单，单位横截面流量较大，散热高效，且该冷凝器质量较轻，适用于电动汽车领域。



1. 一种电池热管理机组双排横流式冷凝器,其特征在於:包括叠加设置的第一芯体与第二芯体,所述第一芯体经两水平隔板隔成相互独立的上腔体、中腔体以及下腔体,所述第二芯体经一水平隔板隔成相互独立的上层腔与下层腔,所述上腔体设有制冷剂进口,上腔体出口经第一导流管与上层腔进口接通,上层腔出口与下层腔进口接通,下层腔出口经第二导流管与中腔体进口接通,中腔体出口经干燥过滤器与下腔体进口接通,下腔体另一端设有制冷剂出口。

2. 根据权利要求1所述的一种电池热管理机组双排横流式冷凝器,其特征在於:位于制冷剂进口一侧的第一芯体边沿设有管状的第一集流腔,位于制冷剂出口一侧的第一芯体边沿设有管状的第二集流腔,与第二集流腔对应的第二芯体边沿上设有管状的第三集流腔,与第一集流腔对应的第二芯体边沿上设有管状的第四集流腔,所述第一集流腔经两水平隔板隔成相互独立的第一上通道、第一中通道以及第一下通道,所述制冷剂进口开设在第一上通道上,所述第二集流腔经两水平隔板隔成相互独立的第二上通道、第二中通道以及第二下通道,所述制冷剂出口开设在第二下通道上,所述第三集流腔经一水平隔板隔成相互独立的第三上通道和第三下通道,所述第一上通道与第二上通道均与上腔体接通,所述第一导流管一端与第二上通道接通,另一端与第三上通道接通,所述第四集流腔的部分以及第三上通道均与上层腔接通,所述第四集流腔的剩余部分以及第三下通道均与下层腔接通,所述第二导流管一端与第三下通道接通,另一端与第二中通道接通,所述第一中通道与第二中通道均与中腔体接通,所述干燥过滤器进口与第一中通道接通,干燥过滤器出口与第一下通道接通,所述第一下通道与第二下通道均与下腔体接通。

3. 根据权利要求2所述的一种电池热管理机组双排横流式冷凝器,其特征在於:所述第一芯体与第二芯体均呈薄板状,第一芯体与第二芯体均经多块铝板焊接成中空结构,第一芯体的外表面与第二芯体的外表面均焊接有若干散热翅片。

4. 根据权利要求3所述的一种电池热管理机组双排横流式冷凝器,其特征在於:所述第一集流腔表面与第二集流腔表面均间隔设有多个安装座。

5. 根据权利要求1-4中任一权利要求所述的一种电池热管理机组双排横流式冷凝器,其特征在於:所述第一芯体与第二芯体经多个连接板焊接成一体。

## 一种电池热管理机组双排横流式冷凝器

### 技术领域

[0001] 本实用新型涉及电池冷凝器技术领域,尤其涉及一种电池热管理机组双排横流式冷凝器。

### 背景技术

[0002] 在能源危机和环境污染问题的压力下,安全、环保、节能已成为当今汽车发展的主题,电动车因其节能、环保无污染的优势,受到交通、能源部门的高度重视扶持。近几年,新能源汽车行业迎来了爆发式增长,电池以快充的技术备受电动车的青睐。但电池在快速充电的过程中会产生大量的热,并且随着电池箱内电池密度的上升,对电池热管理机组制冷量需求也越来越大。冷凝器作为电池热管理机组的主要部件之一,如果要达到相应的制冷量要求,就需要加大热管理机组的冷凝器换热量。冷凝器的散热效率直接影响热管理机组的总体工作性能,现在电池热管理机组采用的冷凝器有的重量较重、有的需求面积较大,且散热效果不佳。

[0003] 现有的中国专利数据库中公开了名称为一种一体式客车空调用双层平行流冷凝器的专利,该专利申请号为201510360785.8,申请日为2015.06.26,申请公布号为CN105180520A,申请公告日为2015.12.23,该装置包括:双层传热系统,该双层传热系统由左右两个双孔集管、安装在其中一个双孔集管上层管上的制冷剂入口、安装在另一个双孔集管下层管上的制冷剂出口、连接两个双孔集管的两层水平设置的传热扁管、及设置在传热扁管上的传热翅片构成,所述双孔集管的上层管与下层管之间通过导通孔相通。其不足之处在于:该冷凝器是经传热扁管折弯而成,因此其冷媒流量较小,散热效果欠佳,且传热扁管较多,质量较重,生产工艺较为繁琐,生产成本过高。

### 实用新型内容

[0004] 本实用新型的目的在于针对现有技术存在的不足,提供一种结构简单、散热高效且生产方便的电池热管理机组双排横流式冷凝器。

[0005] 为了实现上述目的,本实用新型一种电池热管理机组双排横流式冷凝器所采取的技术方案:

[0006] 一种电池热管理机组双排横流式冷凝器,包括叠加设置的第一芯体与第二芯体,所述第一芯体经两水平隔板隔成相互独立的上腔体、中腔体以及下腔体,所述第二芯体经一水平隔板隔成相互独立的上层腔与下层腔,所述上腔体设有制冷剂进口,上腔体出口经第一导流管与上层腔进口接通,上层腔出口与下层腔进口接通,下层腔出口经第二导流管与中腔体进口接通,中腔体出口经干燥过滤器与下腔体进口接通,下腔体另一端设有制冷剂出口。

[0007] 本实用新型工作时,电池充放电过程中,电池产生热量,电池将热量传递到第一芯体上,制冷剂经制冷剂进口流向上腔体,上腔体内的制冷剂带走第一芯体上的热量,经第一导流管流到第二芯体的上层腔内,上层腔内制冷剂流到下层腔内,下层腔内制冷剂经第二

导流管流到第一芯体的中腔体内,中腔体内制冷剂流到干燥过滤器中,干燥过滤器将空调制冷剂中的水分吸干,除湿后的制冷剂流到下腔体内,从制冷剂出口流出。

[0008] 与现有技术相比,本实用新型的有益效果为:由于上腔体、中腔体以及下腔体的存在,增加了流通距离,又由于上层腔与下层腔的存在,上腔体、中腔体、下腔体、上层腔以及下层腔之间形成串联的流通通道,且上腔体、中腔体、下腔体通过第一芯体隔成,上层腔以及下层腔通过第二芯体隔成,生产工艺简单,单位横截面流量较大,散热高效,且该冷凝器质量较轻,适用于电动汽车领域。

[0009] 位于制冷剂进口一侧的第一芯体边沿设有管状的第一集流腔,位于制冷剂出口一侧的第一芯体边沿设有管状的第二集流腔,与第二集流腔对应的第二芯体边沿上设有管状的第三集流腔,与第一集流腔对应的第二芯体边沿上设有管状的第四集流腔,所述第一集流腔经两水平隔板隔成相互独立的第一上通道、第一中通道以及第一下通道,所述制冷剂进口开设在第一上通道上,所述第二集流腔经两水平隔板隔成相互独立的第二上通道、第二中通道以及第二下通道,所述制冷剂出口开设在第二下通道上,所述第三集流腔经一水平隔板隔成相互独立的第三上通道和第三下通道,所述第一上通道与第二上通道均与上腔体接通,所述第一导流管一端与第二上通道接通,另一端与第三上通道接通,所述第四集流腔的部分以及第三上通道均与上层腔接通,所述第四集流腔的剩余部分以及第三下通道均与下层腔接通,所述第二导流管一端与第三下通道接通,另一端与第二中通道接通,所述第一中通道与第二中通道均与中腔体接通,所述干燥过滤器进口与第一中通道接通,干燥过滤器出口与第一下通道接通,所述第一下通道与第二下通道均与下腔体接通。上腔体、中腔体、下腔体、上层腔以及下层腔经第一集流腔、第二集流腔、第三集流腔、第四集流腔向配合,第一芯体与第二芯体连接的更加合理。

[0010] 所述第一芯体与第二芯体均呈薄板状,第一芯体与第二芯体均经多块铝板焊接成中空结构,第一芯体的外表面与第二芯体的外表面均焊接有若干散热翅片。第一芯体与第二芯体结构简单,生产成本较低,且适用于电动汽车狭小的空间内。

[0011] 所述第一集流腔表面与第二集流腔表面均间隔设有多个安装座。安装座便于将冷凝器固定在车架上。

[0012] 所述第一芯体与第二芯体经多个连接板焊接成一体。

## 附图说明

[0013] 图1为本实用新型的结构示意图。

[0014] 图2为本实用新型的爆炸示意图。

[0015] 图3为本实用新型制冷剂流向示意图。

[0016] 其中,1第一芯体,101上腔体,102中腔体,103下腔体,2第二芯体,201上层腔,202下层腔,3制冷剂进口,4第一导流管,5第二导流管,6制冷剂出口,7第一集流腔,701第一上通道,702第一中通道,703第一下通道,8第二集流腔,801第二上通道,802第二中通道,803第二下通道,9第三集流腔,901第三上通道,902第三下通道,10第四集流腔,11安装座,12连接板,13干燥过滤器。

### 具体实施方式

[0017] 如图1-3所述,为一种电池热管理机组双排横流式冷凝器,包括叠加设置的第一芯体1与第二芯体2,第一芯体1与第二芯体2均呈薄板状,第一芯体1与第二芯体2均经多块铝板焊接成中空结构,第一芯体1的外表面与第二芯体2的外表面均焊接有若干散热翅片。第一芯体1与第二芯体2结构简单,生产成本较低,且适用于电动汽车狭小的空间内,第一芯体1经两水平隔板隔成相互独立的上腔体101、中腔体102以及下腔体103,第二芯体2经一水平隔板隔成相互独立的上层腔201与下层腔202,位于制冷剂进口3一侧的第一芯体1边沿设有管状的第一集流腔7,上腔体101设有制冷剂进口3,下腔体103设有制冷剂出口6,位于制冷剂出口6一侧的第一芯体1边沿设有管状的第二集流腔8,与第二集流腔8对应的第二芯体2边沿上设有管状的第三集流腔9,与第一集流腔7对应的第二芯体2边沿上设有管状的第四集流腔10,第一集流腔7经两水平隔板隔成相互独立的第一上通道701、第一中通道702以及第一下通道703,制冷剂进口3开设在第一上通道701上,第二集流腔8经两水平隔板隔成相互独立的第二上通道801、第二中通道802以及第二下通道803,制冷剂出口6开设在第二下通道803上,第三集流腔9经一水平隔板隔成相互独立的第三上通道901和第三下通道902,第一上通道701与第二上通道801均与上腔体101接通,第一导流管4一端与第二上通道801接通,另一端与第三上通道901接通,第四集流腔10的部分以及第三上通道901均与上层腔201接通,第四集流腔10的剩余部分以及第三下通道902均与下层腔202接通,第二导流管5一端与第三下通道902接通,另一端与第二中通道802接通,第一中通道702与第二中通道802均与中腔体102接通,干燥过滤器13进口与第一中通道702接通,干燥过滤器13出口与第一下通道703接通,第一下通道703与第二下通道803均与下腔体103接通。上腔体101、中腔体102、下腔体103、上层腔201以及下层腔202经第一集流腔7、第二集流腔8、第三集流腔9、第四集流腔10向配合,第一芯体1与第二芯体2连接的更加合理,第一集流腔7表面与第二集流腔8表面均间隔设有多个安装座11。安装座11便于将冷凝器固定在车架上,第一芯体1与第二芯体2经多个连接板12焊接成一体。

[0018] 工作时,电池充放电过程中,电池产生热量,电池将热量传递到第一芯体1上,制冷剂经制冷剂进口3流向上腔体101,上腔体101内的制冷剂带走第一芯体1上的热量,经第一导流管4流到第二芯体2的上层腔201内,上层腔201内制冷剂流到下层腔202内,下层腔202内制冷剂经第二导流管5流到第一芯体1的中腔体102内,中腔体102内制冷剂流到干燥过滤器13中,干燥过滤器13将空调制冷剂中的水分吸干,除湿后的制冷剂流到下腔体103内,从制冷剂出口6流出。

[0019] 本实用新型并不局限于上述实施例,在本实用新型公开的技术方案的基础上,本领域的技术人员根据所公开的技术内容,不需要创造性的劳动就可以对其中的一些技术特征作出一些替换和变形,这些替换和变形均在本实用新型的保护范围内。

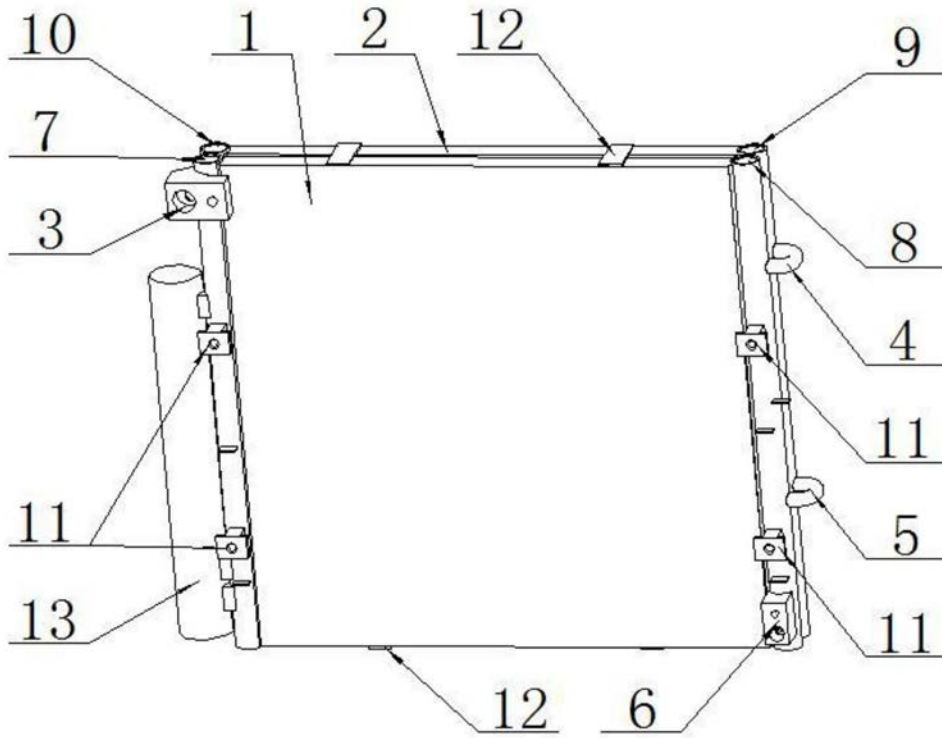


图1

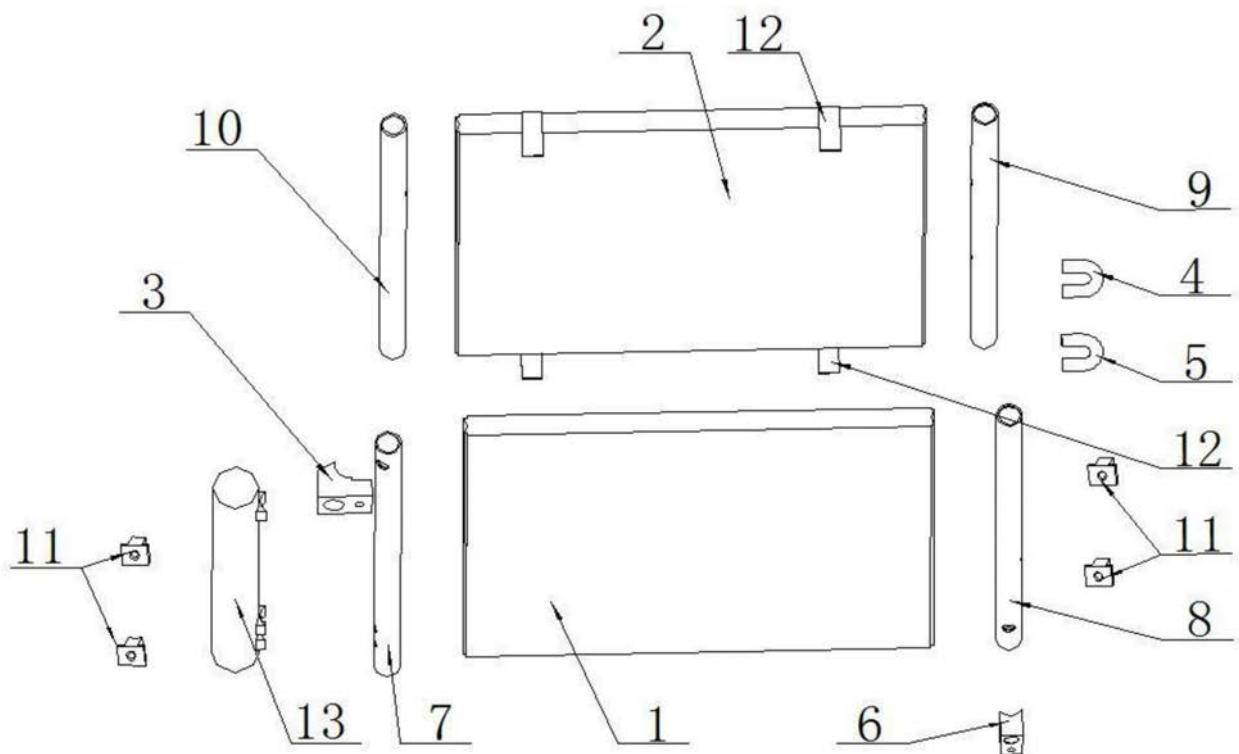


图2

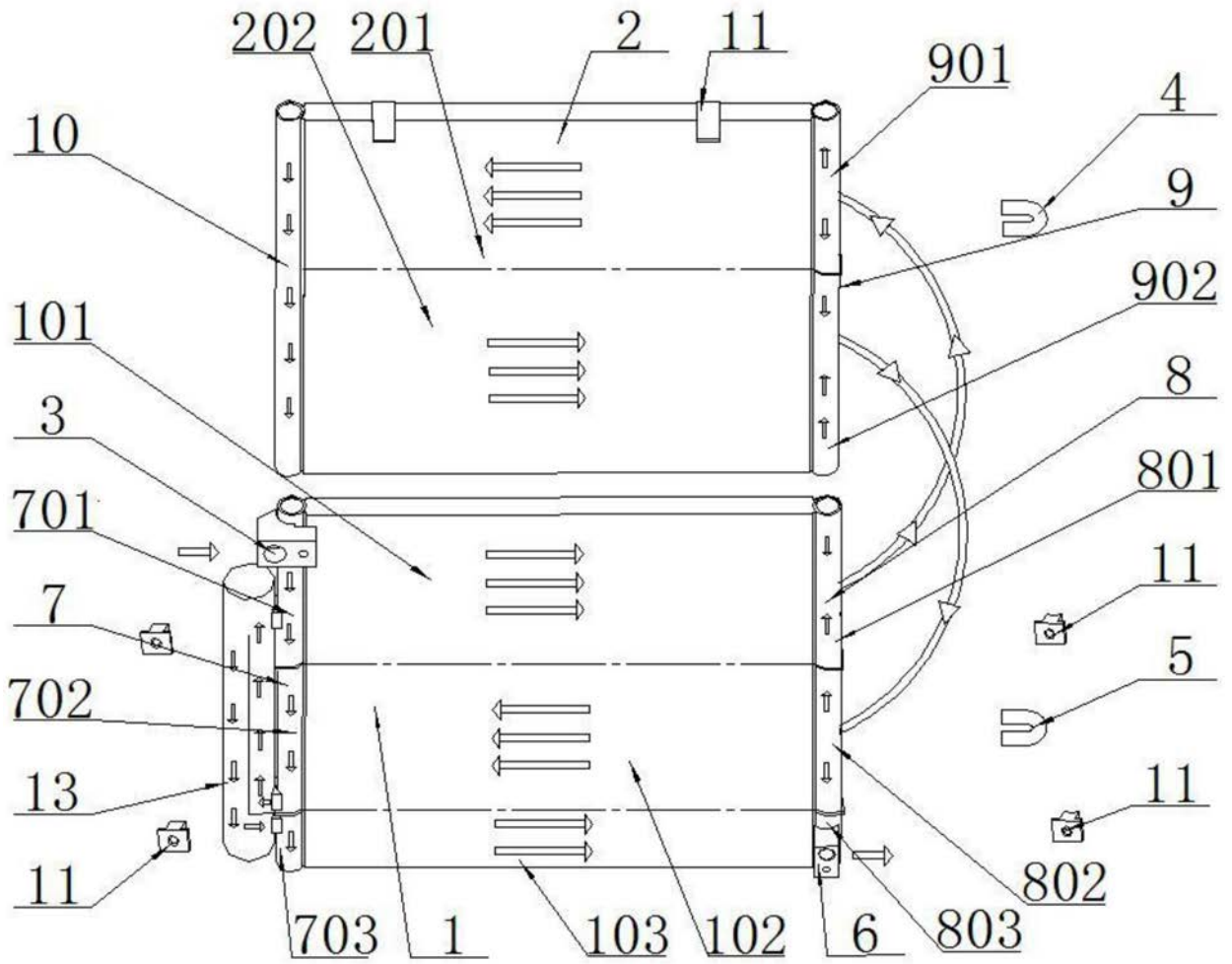


图3