



(12)实用新型专利

(10)授权公告号 CN 208760376 U

(45)授权公告日 2019.04.19

(21)申请号 201821498228.8

(22)申请日 2018.09.13

(73)专利权人 郑州科林车用空调有限公司

地址 450000 河南省郑州市国家高新技术  
产业开发区长椿路8号

(72)发明人 魏莉 陈传强 郑艳涛 郭军峰

(74)专利代理机构 郑州中原专利事务所有限公  
司 41109

代理人 霍彦伟 李想

(51)Int.Cl.

B60H 1/00(2006.01)

B60L 58/26(2019.01)

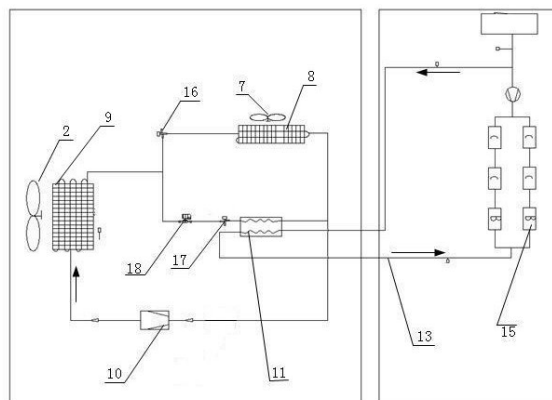
权利要求书1页 说明书3页 附图3页

(54)实用新型名称

一种超高温集成式电池热管理客车空调

(57)摘要

本实用新型公开了一种超高温集成式电池热管理客车空调,其特征在于:空调系统和电池管理系统共用压缩机、冷凝芯体和冷凝风机。本实用新型的技术方案,相比于空调系统和电池管理系统分开安装的装置,该装置采用高度集成方案,在原空调系统的基础上增加一个板式换热器和水路膨胀阀,减低产品的重量和成本,实现产品的小型化和轻量化,便于产品的空间布置,提升产品竞争力和市场客户体验;满足了高温环境下用户对空调的降温要求和电池的降温要求,值得在客车空调领域推广使用。



1. 一种超高温集成式电池热管理客车空调,包括空调系统,空调系统包括压缩机(10)、冷凝芯体(9)、冷凝风机(2)、蒸发风机(7)、蒸发芯体(8)、空调膨胀阀(14);电池管理系统,电池管理系统包括压缩机(10)、冷凝芯体(9)、冷凝风机(2)、板式换热器(11)、电池膨胀阀(12)、水路系统(13)、电源模块(15);系统保护罩,电控箱(6),其特征在于:所述空调系统和电池管理系统共用压缩机(10)、冷凝芯体(9)和冷凝风机(2),板式换热器(11)通过水路系统(13)冷却电源模块(15);所述系统保护罩包括蒸发盖子(1)、风机盖板(3)、后导流罩(4)、前导流罩(5),系统保护罩设置在空调系统、电池管理系统和电控箱(6)的上方。

2. 根据权利要求1所述的超高温集成式电池热管理客车空调,其特征在于:所述压缩机(10)、冷凝芯体(9)、冷凝风机(2)串联,蒸发风机(7)、蒸发芯体(8)、板式换热器(11)并联;串联的压缩机(10)、冷凝芯体(9)、冷凝风机(2)和并联的蒸发风机(7)、蒸发芯体(8)、板式换热器(11)组成回路。

3. 根据权利要求2所述的超高温集成式电池热管理客车空调,其特征在于:所述空调膨胀阀(14)设置在蒸发芯体(8)的上游。

4. 根据权利要求3所述的超高温集成式电池热管理客车空调,其特征在于:所述电池膨胀阀(12)设置在板式换热器(11)的上游。

5. 根据权利要求4所述的超高温集成式电池热管理客车空调,其特征在于:所述空调膨胀阀(14)采用电子膨胀阀(16)。

6. 根据权利要求5所述的超高温集成式电池热管理客车空调,其特征在于:所述电池膨胀阀(12)采用热力膨胀阀(17)和电磁阀(18)。

## 一种超高温集成式电池热管理客车空调

### 技术领域

[0001] 本实用新型涉及一种客车空调领域,特别涉及一种超高温集成式电池热管理客车空调。

### 背景技术

[0002] 随着国家节能减排相关政策的出台和政府对于新能源客车的大力补贴,纯电动客车如雨后春笋般得到了迅猛发展,随之而来的是纯电动客车细分市场的激烈竞争。纯电动客车空调作为整车舒适性的主要零部件,其性能、可靠性、舒适性指标,直接影响到终端客户的乘车体验和整车的市场竞争力。

[0003] 现有纯电动客车空调产品主要是采用R407C制冷剂实现空调的制冷,该制冷剂在高温工况下的性能衰减严重、压力高,使得产品无法正常运行。现有纯电动车用电池在充电和使用过程中会产生大量的热量,需要热管理机组对电池进行管理,现有产品和电控系统均无法满足装车需求。

[0004] 现有纯电动空调产品的技术方案主要是采用R407C制冷剂实现空调的制冷,电热管理采用独立的系统控制其温度变化,两套系统各自独立、互不影响。采用空调调节装置和电池热管理设备分别控制的方式,主要有以下问题:1、两套产品组合的方式成本高,多出一套压缩机和冷凝系统;2、两套产品组合起来重量大;3、由于增加一套压缩机和冷凝系统,产品的长度大,布置起来空间受限。

### 实用新型内容

[0005] 针对上述现有技术中存在的技术问题,本实用新型提供了一种超高温集成式电池热管理客车空调。

[0006] 本实用新型采用了如下的技术方案。

[0007] 一种超高温集成式电池热管理客车空调,包括空调系统,空调系统包括压缩机、冷凝芯体、冷凝风机、蒸发风机、蒸发芯体、空调膨胀阀;电池管理系统,电池管理系统包括压缩机、冷凝芯体、冷凝风机、板式换热器、电池膨胀阀、水路系统、电源模块;系统保护罩,电控箱;所述空调系统和电池管理系统共用压缩机、冷凝芯体和冷凝风机,板式热交换器通过水路系统冷却电源模块;所述系统保护罩包括蒸发盖子、风机盖板、后导流罩、前导流罩,系统保护罩设置在空调系统、电池管理系统和电控箱的上方。

[0008] 优选的,所述压缩机、冷凝芯体、冷凝风机串联,蒸发风机、蒸发芯体、板式热交换器并联;串联的压缩机、冷凝芯体、冷凝风机和并联的蒸发风机、蒸发芯体、板式热交换器组成回路。

[0009] 优选的,所述空调膨胀阀设置在蒸发芯体的上游。

[0010] 优选的,所述电池膨胀阀设置在板式换热器的上游。

[0011] 优选的,所述空调膨胀阀采用电子膨胀阀。

[0012] 优选的,所述电池膨胀阀采用热力膨胀阀和电磁阀。

[0013] 与现有技术相比,本实用新型的有益效果为:相比于空调系统和电池热管理系统分开安装的装置,该装置采用高度集成方案,在原空调系统的基础上增加一个板式换热器和水路膨胀阀,减低产品的重量和成本,实现产品的小型化和轻量化,便于产品的空间布置,提升产品竞争力和市场客户体验;满足了高温环境下用户对空调的降温要求和电池的降温要求。

### 附图说明

[0014] 图1是本实用新型的外观示意图。

[0015] 图2是本实用新型的内部结构图。

[0016] 图3是本实用新型的工作原理示意图。

[0017] 图中,1是蒸发盖子,2是冷凝风机,3是风机盖板,4是后导流罩,5是前导流罩,6是电控箱,7是蒸发风机,8是蒸发芯体,9是冷凝芯体,10是压缩机,11是板式换热器,12是电池膨胀阀,13是水路系统,14是空调膨胀阀,15是电源模块,16是电子膨胀阀,17是热力膨胀阀,18是电磁阀。

### 具体实施方式

[0018] 结合下面附图,对本实用新型的技术方案作进一步详细的描述。

[0019] 如图1、图2、图3所示,一种超高温集成式电池热管理客车空调,包括空调系统,电池管理系统,系统保护罩,电控箱6,电控箱6用于给空调系统、电池管理系统提供控制和电源。

[0020] 空调系统用于满足高温环境下乘客对空调的降温要求,空调系统包括压缩机10、冷凝芯体9、冷凝风机2、蒸发风机7、蒸发芯体8、空调膨胀阀14。

[0021] 电池管理系统用于满足高温环境下对电池的降温需求,电池管理系统包括压缩机10、冷凝芯体9、冷凝风机2、板式换热器11、电池膨胀阀12、水路系统13、电源模块15。

[0022] 系统保护罩用于保护空调系统、电池管理系统和电控箱6,防止其受到损坏,系统保护罩包括蒸发盖子1、风机盖板3、后导流罩4、前导流罩5。

[0023] 空调系统和电池管理系统共用压缩机10、冷凝芯体9和冷凝风机2,板式热换器11通过水路系统13冷却电源模块15。

[0024] 进一步的,压缩机10、冷凝芯体9、冷凝风机2串联,蒸发风机7、蒸发芯体8、板式热换器11并联;串联的压缩机10、冷凝芯体9、冷凝风机2和并联的蒸发风机7、蒸发芯体8、板式热换器11组成回路。

[0025] 进一步的,空调膨胀阀14设置在蒸发芯体8的上游,空调膨胀阀14采用电子膨胀阀16。

[0026] 进一步的,电池膨胀阀12设置在板式换热器11的上游,电池膨胀阀12采用热力膨胀阀17和电磁阀18。

[0027] 系统保护罩设置在空调系统、电池管理系统和电控箱6的上方。

[0028] 本实用新型的工作原理为:如图3所示,空调系统和电池管理系统共用压缩机10、冷凝芯体9、冷凝风机2,在冷凝芯体9后膨胀阀前,制冷用的冷媒流路分成两部分:一部分经电子膨胀阀16进入空调蒸发芯体8内,为车内空气降温,提升乘客舒适性;另一部分经电磁

阀18和热力膨胀阀17进入板式换热器11,用于电池管理系统中水路系统13的降温,带走电源模块15在工作和充电过程中释放的热量,保证电源模块15的正常输出和整车的可靠运行。

[0029] 空调膨胀阀14采用电子膨胀阀16,电池膨胀阀12采用电磁阀18和热力膨胀阀17,采用这种方式,既能够实现空调系统、电池管理系统同时运行,又能够实现空调系统、电池管理系统的分开工作。

[0030] 板式换热器11在电池管理系统侧起到蒸发芯体8的作用,系统冷媒和水路系统13中的循环水进行热交换,用以降低电池循环水的水温度,进而给电源模块15降温,满足使用要求。

[0031] 电子膨胀阀16可根据需要调整开度,当电池管理系统侧需求增加时,减小空调系统侧电子膨胀阀16的开度,以增加电池管理系统侧的冷媒流量,增大电池管理系统侧的制冷量,满足电源模块15的降温需求;当电池管理系统侧需求降低时,调大空调系统侧电子膨胀阀16的开度,以减少电池管理系统侧的冷媒流量,降低电池管理系统侧的制冷量;当电池管理系统不需要降温时,直接关掉电磁阀18阻断冷媒流路即可。

[0032] 其他技术参照现有技术。

[0033] 以上所述,仅是本实用新型的优选实施方式,并不是对本实用新型技术方案的限定,应当指出,本领域的技术人员,在不脱离本实用新型技术方案的前提下,还可以作出进一步的改进和改变,这些改进和改变都应该涵盖在本实用新型的保护范围内。

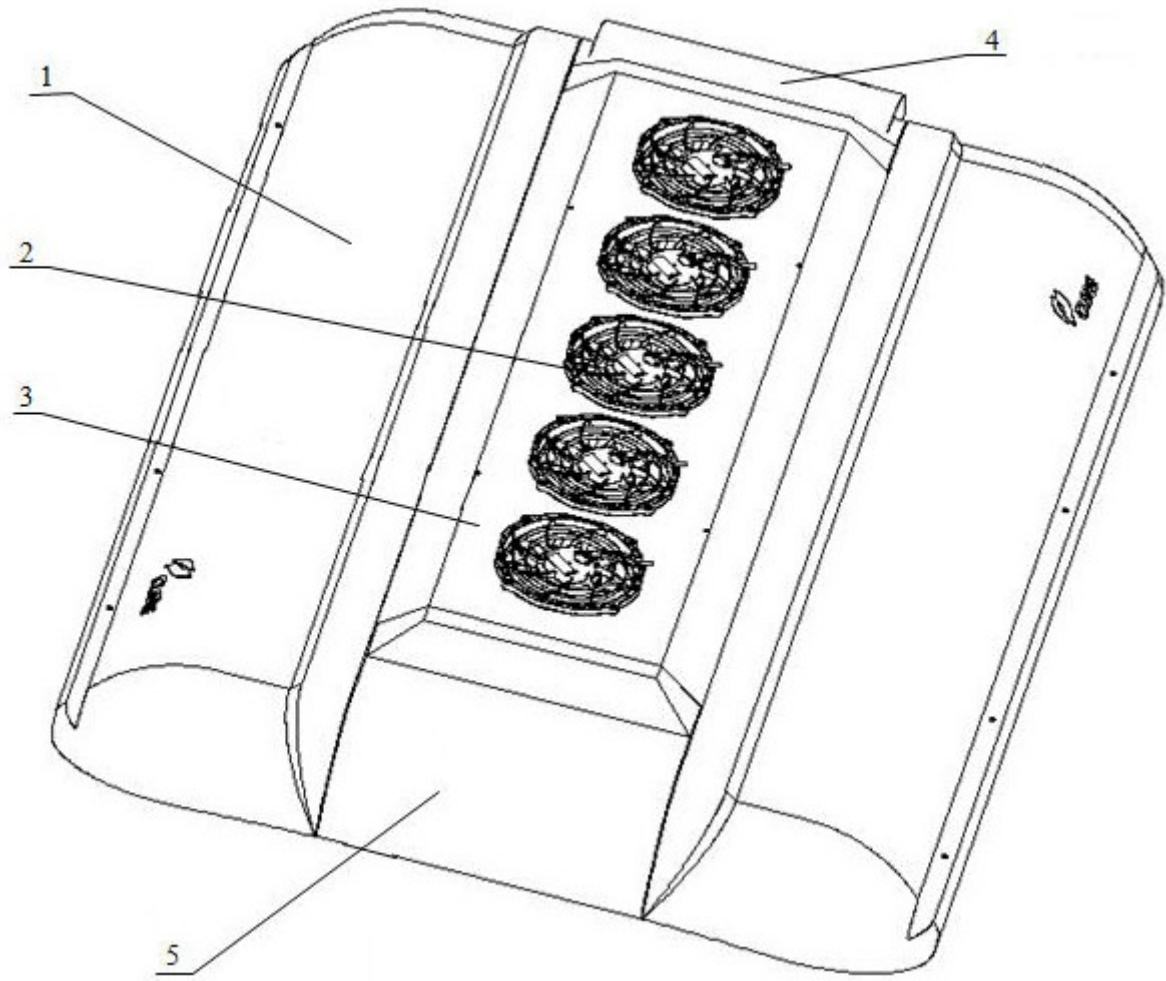


图1

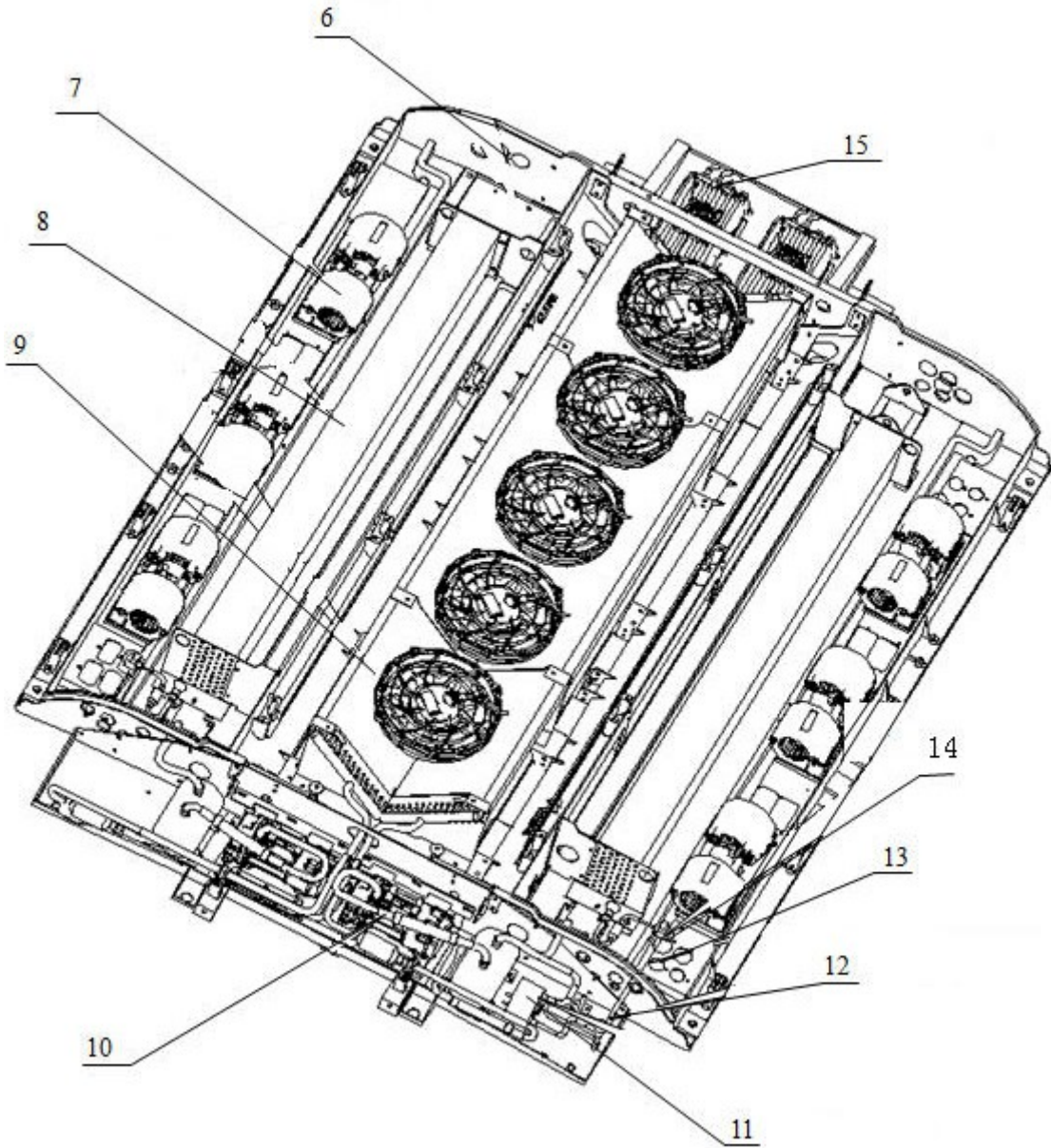


图2

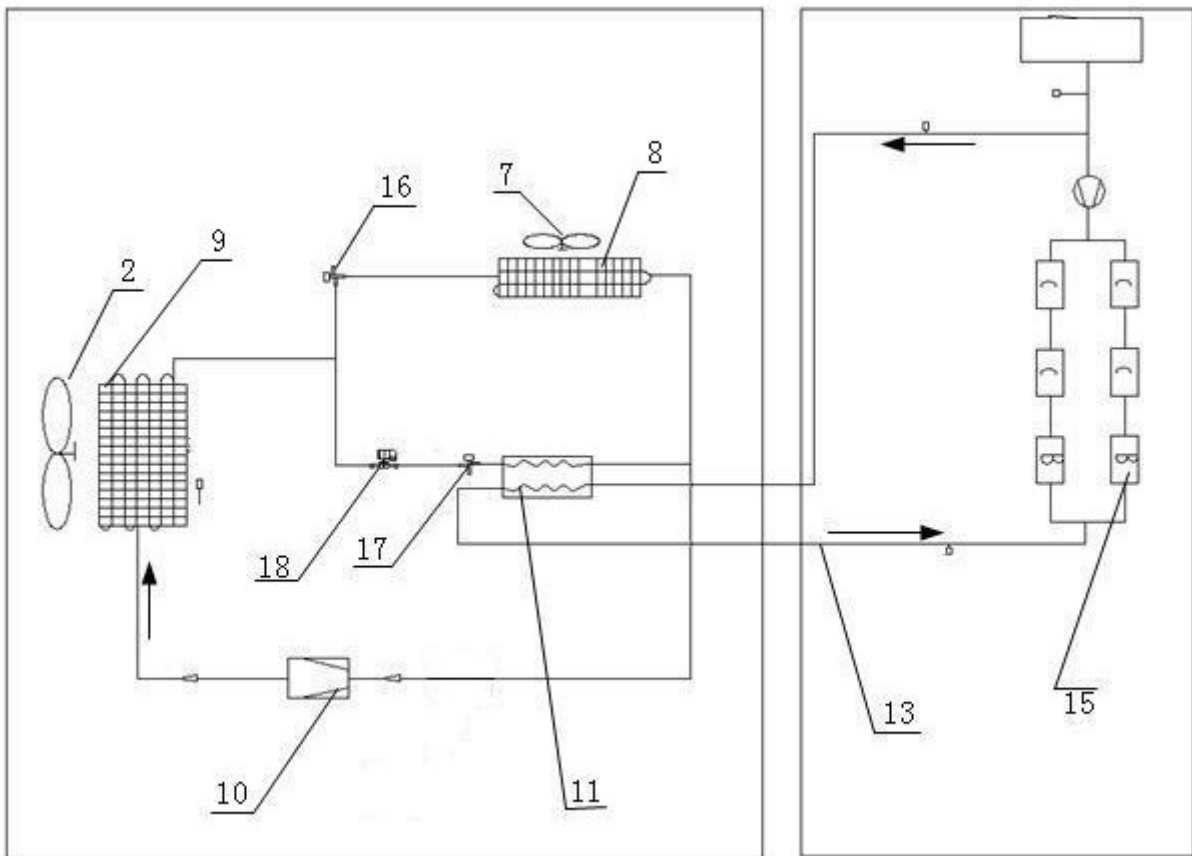


图3