



(12)实用新型专利

(10)授权公告号 CN 208908249 U

(45)授权公告日 2019.05.28

(21)申请号 201821686116.5

H01M 10/48(2006.01)

(22)申请日 2018.10.17

H01M 10/635(2014.01)

(73)专利权人 浙江大学

(ESM)同样的发明创造已同日申请发明专利

地址 310013 浙江省杭州市西湖区余杭塘路866号

(72)发明人 黄钰期 许磊 陈卓烈 梅盼
王顺 牛昊一 张鹏飞

(74)专利代理机构 杭州天勤知识产权代理有限公司 33224

代理人 何彬

(51)Int.Cl.

H01M 10/613(2014.01)

H01M 10/625(2014.01)

H01M 10/6563(2014.01)

H01M 10/6567(2014.01)

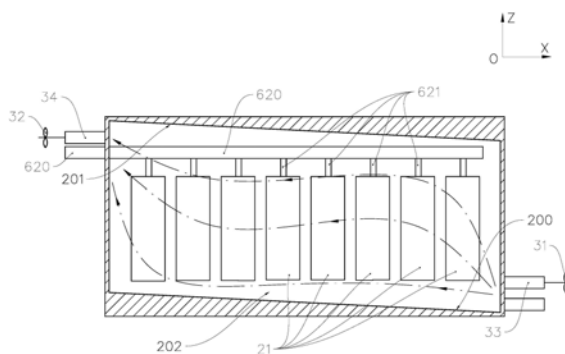
权利要求书2页 说明书6页 附图9页

(54)实用新型名称

一种动力电池热管理系统

(57)摘要

本实用新型涉及一种动力电池热管理系统，属于电池管理技术领域。管理系统包括电池包及热管理单元，电池包包括壳体及封装在壳体内的电池组，热管理单元包括冷却单元及温度监测单元；冷却单元包括控制单元及受控制单元控制的强制风冷单元与喷雾冷却单元，温度监测单元向控制单元输出温度监测信号；强制风冷单元包括风机及设于壳体上的进气口与排气口，风机用于驱使由进气口进入的气流流经电池组的侧旁间隙，以对电池组进行强制风冷，并从排气口排出；喷雾冷却单元包括向电池组喷雾的喷雾喷嘴及用于向喷雾喷嘴供液的供液管路。通过同时设置强制风冷单元与喷雾冷却单元，提高了对热失控处理的响应速度，可广泛应用于汽车等领域中。



1. 一种动力电池热管理系统,包括电池包及热管理单元,所述电池包包括壳体及封装在所述壳体内的至少一个电池组,所述热管理单元包括冷却单元及用于对所述电池组的温度进行监测的温度监测单元;

其特征在于:

所述冷却单元包括控制单元及受所述控制单元控制的强制风冷单元与喷雾冷却单元,所述温度监测单元向所述控制单元输出温度监测信号;

所述强制风冷单元包括风机及设于所述壳体上的进气口与排气口,所述风机用于驱使由所述进气口进入的气流流经所述电池组的侧旁间隙,以对所述电池组进行强制风冷,并从所述排气口排出;

所述喷雾冷却单元包括向所述电池组喷雾的喷雾喷嘴及用于向所述喷雾喷嘴供液的供液管路。

2. 根据权利要求1所述的动力电池热管理系统,其特征在于:

所述供液管路向所述喷雾喷嘴供给经冷却处理之后的冷却工质。

3. 根据权利要求2所述的动力电池热管理系统,其特征在于:

沿所述冷却工质的行进方向,所述供液管路包括通过连通管依序连通的压缩机、冷凝器、积液槽、离心泵、缓冲器及过滤器;所述压缩机的进口与所述壳体的内腔通过第一管路连通,所述过滤器的出口通过第二管路与所述喷雾喷嘴连通。

4. 根据权利要求3所述动力电池热管理系统,其特征在于:

所述供液管路向所述喷雾喷嘴供给硅油;所述冷凝器置于低温液槽内或由低温液槽向其低温侧通道供给低温液体;所述喷雾喷嘴布设在所述侧旁间隙内;所述壳体的底部腔室构成用于收集滴下的液体的集液槽,所述集液槽设有排液口;所述排液口通过第三管路与所述压缩机的进口连通;所述第三管路包括积液槽;所述第一管路上设有截止阀,所述第二管路上设有截止阀,所述第三管路上设有截止阀;所述第一管路的进口通过三通阀旁接在所述强制风冷单元的排气管路上,且沿气流的行进方向,所述三通阀位于排气风机的下游。

5. 根据权利要求1至4任一项权利要求所述的动力电池热管理系统,其特征在于:

所述风机包括用于对所述进气口进行鼓风的进气风机及用于对所述排气口进行抽气的排气风机;所述进气口与所述排气口布置在所述壳体的相对布置的两侧壳壁上;沿所述壳体的高度方向,所述进气口位于一侧壳壁的底部,所述排气口位于另一侧壳壁的顶部;由所述进气口指向所述排气口的方向,所述壳体的内腔的底面朝上倾斜布置,所述内腔的顶面朝上倾斜布置;所述底面与所述顶面平行布置。

6. 根据权利要求1至4任一项权利要求所述的动力电池热管理系统,其特征在于:

所述进气口与所述壳体的内腔间和/或所述排气口与所述壳体的内腔间设有布气腔,所述布气腔与所述内腔之间通过布设有多个布气孔的布气板相隔离。

7. 根据权利要求6所述的动力电池热管理系统,其特征在于:

所述布气孔在所述布气板上均匀布置;或,

相对所述进气口或所述排气口在所述布气板的投影的位置,沿远离所述投影位置的位置,单位板面积内的孔面积越来越大。

8. 根据权利要求1至4任一项权利要求所述的动力电池热管理系统,其特征在于:

多个所述电池组在所述壳体内布置成三维阵列结构,相邻两个电池组间存有所述侧旁

间隙；

所述供液管路包括供液主管及旁接在所述供液主管上的供液支管；所述供液支管伸入所述侧旁间隙内，并旁接有朝向所述电池组的侧面的所述喷雾喷嘴。

9. 根据权利要求8所述的动力电池热管理系统，其特征在于：

每一个所述电池组的面积最大的两个侧面均布设有朝向其的所述喷雾喷嘴。

10. 根据权利要求8所述的动力电池热管理系统，其特征在于：

所述温度监测单元包括贴设在所述电池组的侧面上的温度传感器；所述温度传感器贴设在所述喷雾喷嘴所直喷侧面之外的侧面上。

一种动力电池热管理系统

技术领域

[0001] 本实用新型涉及电池管理技术领域,具体地说,涉及一种动力电池热管理系统。

背景技术

[0002] 锂电池等动力电池常用于为新能源车提供动力电源,可有效地解决现有石化能源枯竭及城市环境污染的问题。但是,动力电池在使用过程中存在以下问题,即当电池包受到挤压穿刺等问题时而导致其内部短路时,会在瞬间释放出大量的热量,而导致热失控,如果不能及时地对其进行降温处理,不仅会降低电池的使用寿命与效率,还可能引发爆炸、起火等严重安全事故。

[0003] 为了解决上述技术问题,公告号为CN102139646B的专利文献公开了一种动力电池的热管理系统,包括电动空调、进风道及电池管理系统;其中,进风道连接在电动空调的出风口与电池包的进风口之间,以用于将电动空调的冷风引入电池包内;电池管理系统用于在电池模块的最高温度高于预设阈值时,控制进风道将电动空调所产生的冷风引入电池包内,以对电池包内的电池组进行冷却。即在该专利文献中,采用风冷方式对电池的热失控进行管理,为了节约能源,电动空调在冬天、秋天等低温环境中不可能处于制冷状态,而电动空调启动并进入制冷状态需预定时长,而在挤压刺穿电池包等瞬间释放大量热等极端条件下,由于其降温响应速度不够的问题,导致该管理系统也难以对这些热失控进行有效地处理。

[0004] 此外,在现有技术中,还常用基于相变材料、液冷等技术手段对电池包进行热失控处理,例如,公告号为CN103762395B的专利文献中公开了一种基于金属相变材料的动力电池热管理系统,这些方法也存在响应速度不够的问题,还是难以对瞬间释放大量热量的热失控问题进行有效地处理。

实用新型内容

[0005] 本实用新型的主要目的是提供一种动力电池热管理系统,不仅能对正常工作状态下的电池组进行正常散热,且能对热失控状况下的电池组进行及时地冷却处理。

[0006] 为了实现上述主要目的,本实用新型提供的动力电池热管理系统包括电池包及热管理单元,电池包包括壳体及封装在壳体内部的至少一个电池组,热管理单元包括冷却单元及用于对电池组的温度进行监测的温度监测单元;冷却单元包括控制单元及受控制单元控制的强制风冷单元与喷雾冷却单元,温度监测单元向控制单元输出温度监测信号;强制风冷单元包括风机及设于壳体上的进气口与排气口,风机用于驱使由进气口进入的气流流经电池组的侧旁间隙,以对电池组进行强制风冷,并从排气口排出;喷雾冷却单元包括向电池组喷雾的喷雾喷嘴及用于向喷雾喷嘴供液的供液管路。

[0007] 通过同时设置强制风冷单元与喷雾冷却单元,以能在出现热失控等温度急升的情况下,可联合强制风冷单元与喷雾冷却单元对对应的电池组进行降温处理,即风冷的气流加强了喷雾对电池快速降温的速度,且响应速度快,而在正常散热时只需进行强制风冷即

可,有效地对热失控问题进行及时处理。

[0008] 具体的方案为供液管路向喷雾喷嘴供给经冷却处理之后的冷却工质。进一步提高了降温速度。

[0009] 更具体的方案为沿冷却工质的行进方向,供液管路包括通过连通管依序连通的压缩机、冷凝器、积液槽、离心泵、缓冲器及过滤器;压缩机的进口与壳体的内腔通过第一管路连通,过滤器的出口通过第二管路与喷雾喷嘴连通。

[0010] 进一步的方案为供液管路向喷雾喷嘴供给硅油;冷凝器置于低温液槽内或由低温液槽向其低温侧通道供给低温液体;喷雾喷嘴设在侧旁间隙内;壳体的底部腔室构成用于收集滴下的液体的集液槽,集液槽设有排液口;排液口通过第三管路与压缩机的进口连通;第三管路包括积液槽;第一管路上设有截止阀,第二管路上设有截止阀,第三管路上设有截止阀;第一管路的进口通过三通阀旁接在强制风冷单元的排气管路上,且沿气流的行进方向,三通阀位于排气风机的下游。

[0011] 优选的方案为风机包括用于对进气口进行鼓风的进气风机及用于对排气口进行抽气的排气风机;进气口与排气口布置在壳体的相对布置的两侧壳壁上;沿壳体的高度方向,进气口位于一侧壳壁的底部,排气口位于另一侧壳壁的顶部;由进气口指向排气口的方向,壳体的内腔的底面朝上倾斜布置,内腔的顶面朝上倾斜布置;底面与顶面平行布置。

[0012] 另一个优选的方案为进气口与内腔间和/或排气口与内腔间设有布气腔,布气腔与内腔之间通过布设有多个布气孔的布气板相隔离。通过设置布气腔,能有效地均衡不同位置处的电池组的风冷效果。

[0013] 更优选的方案为布气孔在布气板上均匀布置;或,相对进气口或排气口在布气板的投影的位置,沿远离投影位置的位置,单位板面积内的孔面积越来越大。

[0014] 另一个优选的方案为多个电池组在壳体内布置成三维阵列结构,相邻两个电池组间存有侧旁间隙;供液管路包括供液主管及旁接在供液主管上的供液支管;供液支管伸入侧旁间隙内,并旁接有朝向电池组的侧面的喷雾喷嘴。

[0015] 更优选的方案为每一个电池组的面积最大的两个侧面均布设有朝向其的喷雾喷嘴。

[0016] 另一个更优选的方案为温度监测单元包括贴设在电池组的侧面上的温度传感器;温度传感器贴设在喷雾喷嘴所直喷侧面之外的侧面上。

附图说明

[0017] 图1为本实用新型实施例1的结构示意图;

[0018] 图2为本实用新型实施例1中电池包及固设在其壳体上连接管的立体示意图;

[0019] 图3为本实用新型实施例1中电池组及部分供液管路的结构示意图;

[0020] 图4为本实用新型实施例1中电池包、强制风冷单元与部分喷雾冷却单元的结构示意图;

[0021] 图5为本实用新型实施例1中电池组及部分供液管路在区别于图3所示视角下的结构示意图;

[0022] 图6为图5中A局部放大图;

[0023] 图7为本实用新型实施例1中冷凝器与低温水槽的结构示意图;

- [0024] 图8为本实用新型实施例1中电路原理结构框图；
- [0025] 图9为本实用新型实施例2中电池组及部分供液管路的结构示意图；
- [0026] 图10为本实用新型实施例3中电池包、强制风冷单元与部分喷雾冷却单元的结构示意图。

具体实施方式

[0027] 以下结合实施例及其附图对本实用新型作进一步说明。

[0028] 实施例1

[0029] 参见图1至图8,本实用新型动力电池热管理系统1包括电池包2及热管理单元。

[0030] 如图2至图5所示,电池包2包括壳体20及封装在该壳体20内的多个电池组21,该多个电池组21在壳体20内布置成三维阵列结构,且相邻两个电池组21间存有侧旁间隙22,即每个电池组21与其他电池组21的壳体之间不直接接触,在本实施例中为由168个电池组组成 $8 \times 7 \times 3$ 的三维阵列结构。

[0031] 如图1至图8所示,热管理单元包括冷却单元及用于对电池组21的温度进行监测的温度监测单元11,冷却单元包括控制单元10及受该控制单元控制的强制风冷单元3与喷雾冷却单元4;在本实施例中,温度监测单元11由贴设在每个电池组21的侧面上的温度传感器构建,该温度检测传感器向控制单元10输出温度检测信号,以对每个电池组21的当前温度及当前的温度变化情况进行监测;具体地,温度传感器贴设在电池组21沿平行于XOY面或YOZ面布置的侧面上。

[0032] 强制风冷单元3包括进气风机31、排气风机32及设于壳体20上的进气口33与排气口34,进气风机31的出风口通过连通管35与进气口33连通,以使进气风机31能对进气口33进行鼓风而向壳体20的内腔鼓入气流,排气风机32的进风口通过连通管36与排气口34连通,以使排气风机32能对排气口34进行抽气而使壳体20内腔内气流流出,即进气风机31与排气风机32构成本实施例中用于驱使由进气口33进入的气流流经电池组21的侧旁间隙22,以对每个电池组21进行强制风冷,并从排气口34排出的风机。风机的具体组成结构并不局限本实施例中的排气风机32与进气风机31的结构,还可采用单个风机进行构建,只是其功率需要增大,以达到相应的强制风冷效果。

[0033] 如图4所示,进气口33与排气口34布置在壳体20的相对布置的两侧壳壁上;沿壳体20的高度方向,即图中的Z轴向上,进气口33位于右侧壳壁的底部区域,而排气口34位于左侧壳壁的顶部区域;且由进气口33指向排气口34的方向,即沿图中X轴负向,壳体20的内腔的底面200朝上倾斜布置,内腔的顶面201朝上倾斜布置,且底面200与顶面201平行布置。在工作过程中,与电池组21热交换之后的气流温度升高而上浮,而未交换的气流位于下部区域,加上两风机的泵送作用,从而在壳体20内部形成如图4中曲线所示的气流分布,能有效地对不同位置处的电池组21进行强制风冷。

[0034] 喷雾冷却单元4包括至少向每个电池组的一个侧面喷雾的喷雾喷嘴41及用于向该喷雾喷嘴41供液的供液管路。沿工质在供液管路中的行进方向,该供液管路包括通过连通管40依序连通的压缩机42、冷凝器43、积液槽44、离心泵45、缓冲器46及过滤器47;压缩机42的进口与壳体20的内腔通过第一管路5连通,过滤器47的出口通过第二管路6与喷雾喷嘴41连通。

[0035] 如图7所示,对于冷凝器43,其为水冷式换热器,具体为双通道换热器,高温侧通道通过连通管40连通压缩机42出口与集液槽44的进液口,低温侧通道通过管路与低温液槽48连通,以在工作过程中,低温液槽48内的低温液体在泵的泵送力作用下,与高温侧通道内的工质进行换热而降低该工质的温度,即冷凝器43由低温液槽48向其低温侧通道供给低温液体,在本实施例中低温液槽48为低温水槽。此外,也可冷凝器43置于低温液槽内,即此时冷凝器43的外壳构成与低温液槽内的低温液体进行换热的介质。

[0036] 在本实施例中,第一管路5包括串联在连通管50中的截止阀51,且采用三通阀52将第一管路5的进口旁接在强制风冷单元4的排气管路上,即三通阀52的第一端口与连通管50的进口连通,第二端口与排气风机32的出风口连通、第三端口与排气管53的进口连通,以在工作过程中,三通阀52有选择的连通排气风机32的出风口、截止阀51的进口及排气管53中的二者,以实现对其中的两者的连通。即,且沿液体在管路中的行进方向,三通阀52位于排气风机32的下游。

[0037] 第二管路6包括通过连通管60依序连通的压力表61及分液管路62,分液管路包括供液主管620及旁接在供液主管620上的供液支管621,供液支管621沿Z轴向布置地伸入电池组21的侧旁间隙内,喷雾喷嘴41朝向该电池组21的侧面地旁接在该供液支管621上,可通过在每个支管621与对应喷雾喷嘴41之间设置电动截止阀而单独控制每个喷雾喷嘴朝对应电池组21的侧面喷雾,也可以在一根供液支管621与供液主管620之间设置电动截止阀而控制该支管上的喷雾喷嘴41进行独立工作,也可整根供液主管620由一个电动截止阀控制,从而使所有喷雾喷嘴41同步地向所有电池组进行喷雾;在本实施例中,为通过设置在连接管路50上且位于过滤器47上游侧的截止阀49进行控制整个第二管路6的工作。在本实施例中,“依序”被配置为按沿流体在管路中的流动方向,按顺序布置的意思,并可根据需求,在两个功能单元之间的连通管上串联对应功能单元。

[0038] 在本实施例中,每个电池组21的侧旁间隙喷雾至少设置有一个喷雾喷嘴41,且每一个电池组21的面积最大的两个侧面均布设有朝向其的喷雾喷嘴41,在本实施例中,至少设置有一个朝向电池组21上平行于XOZ面的侧面的喷嘴,即本实施例中的温度传感器贴设在喷雾喷嘴41直喷侧面之外的侧面上,以能准确地反应电池组21的温度。

[0039] 在本实施例中,壳体20的底部腔室202构成用于收集滴下的工质的集液槽,集液槽设有排液口203;排液口203通过第三管路7与压缩机42的进口连通;其中,第三管路7依序包括通过连通管70连通的积液槽71与截止阀72。在工作过程中,被收集在底部腔室202内的液态工质将被收集在集液槽71内,并根据需要通过连通管70输送给压缩机42进行工作,在本实施例中,连通管70通过三通而旁接在连通管50上,且该三通位置位于截止阀51的下游。

[0040] 在本实施例中,控制单元10具体地包括处理器及存储器,存储器存储有计算机程序,计算机程序被所述处理器执行时,能够实现以下步骤:

[0041] 获取步骤,获取温度监测单元11所输出的温度监测信号。

[0042] 根据贴设在不同电池组21的侧面上的温度传感器,以至少能实时地对不同电池组21的当前温度及当前升温速率进行监控。

[0043] 在工作过程中,如果某一电池组21温度升高至第三阈值以上时,表征该温度可能会影响该电池组21的寿命或工作效率时,需对其进行降温处理,当某一电池组21由于受到挤压刺破而出现短路时,在短时间内会释放出大量的热,导致该电池组21的升温速率将大

于第二预设值或其温度将升高至高于第一预设值。第一预设值、第二预设值及第三预设值根据不同型号电池及工作环境进行设置。

[0044] 热失控处理步骤,当有电池组21的温度大于等于第一预设值和/或升温速率大于等于第二预设值时,至少控制喷雾喷嘴41向该电池组21喷雾的同时,控制强制风冷单元3对电池组21进行强制风冷。

[0045] 其中,具体的方案为供液管路所供工质的沸点小于等于前述第一预设值,以在喷雾至电池组21上的雾气能够大部分实现升华而吸走大量的热量,实现更好的冷却效果。

[0046] 常规降温步骤,当有电池组21的温度大于等于第三预设值时,控制风机工作,以将电池组21的温度降低至低于第四预设值,其中,第四预设值小于等于前述第三预设值,第三预设值小于前述第一预设值。

[0047] 具体地,电池包2中单体电池,即电池组以串并联的方式构成电池包,每一个单体电池之间留有侧旁间隙22。热管理单元在正常状态下的由进气风机31与排气风机32进行驱动,外界环境中的冷空气由进气风机31通过进气口33进入电池包2的壳体20内形成风道,空气与电池组21的侧面充分接触换热后由排气风机32通过排气口34排出壳体20。

[0048] 冷却工质具体地采用硅油,其沸点在100℃,而电池在热失控时电池的温度可达到150℃左右。其他具有电绝缘性且沸点较低的液体均可作为冷却工质。电池在运行的过程中,电池表面的温度传感器会将温度检测信号传递给控制单元10,当检测到有电池组21的表面温度高于40℃时,与电池包2相连接的风机将启动,通过强制风冷对电池组21进行冷却,具体鼓入的风量大小由电池的具体温度所决定,当电池的温度越高时,风机风量越大。当电池发生热失控时,电池表面的温度会继续上升,瞬时达到100℃以上,此时,控制单元10会控制喷雾冷却单元4开启工作的同时,也开启强制风冷单元3开启工作,以,以经过制冷处理的硅油通过喷嘴41雾化并喷射在电池组21的侧表面上,以通过喷雾冷却与强制风冷结合的手段对发热的电池组21进行急速冷却,避免事故发生。同时,被气化的工质硅油与空气的混合气体从排气口34排出,此时,三通阀52转至连通排气分机32的出风口与截止阀51的进口,以通过蒸汽控制阀51进入压缩机42内,少量没有气化的工质硅油通过电池组21表面滴下至被底部腔室202所收集,并通过的排液口203排出通过液体控制阀72进入集液槽71内,之后再进入压缩机42内。通过压缩机42的增压后的气液混合物进入冷凝器43内,冷却工质硅油在冷凝器43内与低温水换热而冷凝为液态后由出口进入集液槽44内,未被冷凝的空气由排气口430排出。液态的冷却工质硅油在离心泵45的作用下通过缓冲器46和过滤器47,并再次通过供液主管620及供液支管621进入电池包2内,并在喷雾喷嘴41的作用下形成喷雾来冷却电池。

[0049] 其中,电池包2内的喷雾喷嘴和管路的结构可由单体电池的大小以及实验中电池的发热程度做出相应的调整,比如可以对喷嘴的喷射角度及高度等参数进行改变来提高换热效果。在例图中为至少一个喷嘴对应一个电池,对于较小型的方型电池也可以为两个单体电池配一个喷嘴。

[0050] 对于喷雾喷嘴41的具体结构,可选用压力式机械雾化喷嘴或气助式喷嘴。

[0051] 本电池热管理系统采用喷雾冷却与强制风冷结合的方式对电池包进行冷却,可以在短时间内显著降低电池的表面温度,并且占用空间较小,不影响正常状态下的散热效果,气化后的冷却液可以经过冷凝后再次利用,具有适用范围广、轻量化的优势。通过设置压缩

机、冷凝器、集液器、离心泵等装置将气化的冷却液重新冷凝后进入电池包继续进行冷却换热。

[0052] 实施例2

[0053] 作为对本实用新型动力电池热管理系统实施例2的说明,以下仅对与上述动力电池热管理系统实施例1的不同之处进行说明。

[0054] 主要为对供液管路中的分液管路及喷雾喷嘴的布置位置进行改进,具体地为,参见图9,分液管路包括沿X轴向布置地位于电池组21上的供液主管620及多根沿Y轴向布置地位于电池组21上的供液支管621,在每根支管621的下方布置有多个喷雾喷嘴41,该喷雾喷嘴位于两个相邻电池组21之间的侧旁间隙的上方,且具有朝向其下方的多个电池组21的侧面布置的喷口,从而从上方对下方的多个电池组21进行同步的喷雾处理。

[0055] 实施例3

[0056] 作为对本实用新型动力电池热管理系统实施例3的说明,以下仅对与上述动力电池热管理系统实施例1或实施例2的不同之处进行说明。

[0057] 如图10所示,在进气口33与壳体20内用于容纳电池组21的内腔2000间及排气口34与内腔2000间均设有布气腔2001,布气腔2001与内腔2000之间通过布设有多个布气孔90的布气板9相隔离。在本实施例中,多个孔径相同的布气孔90在布气板9上均匀布置,当然了,可以根据需要,在邻近进气口33、排气口34的位置处的布气孔90的单位板面积内的孔面积小,越远离它们的单位孔面积越大。

[0058] 实施例4

[0059] 作为对本实用新型动力电池热管理系统实施例4的说明,以下仅对与上述动力电池热管理系统实施例1至实施例3任一者的不同之处进行说明。

[0060] 在热失控的处理过程中,只用喷雾冷却单元对电池组进行冷却处理。

[0061] 本实用新型的主要构思是在通过同时在电池包的壳体内设置风冷单元与喷雾冷却单元,以能在出现热失控的情况下,可联合风冷与喷雾冷却,或进行喷雾冷却处理,从而实现对电池组的迅速冷却处理。根据本构思,电池包的具体结构、供液管路的具体的结构、喷头的具体布置位置与结构、风机的数量与布置位置还有多种显而易见的变化,并不局限于上述实施例中的具体结构。

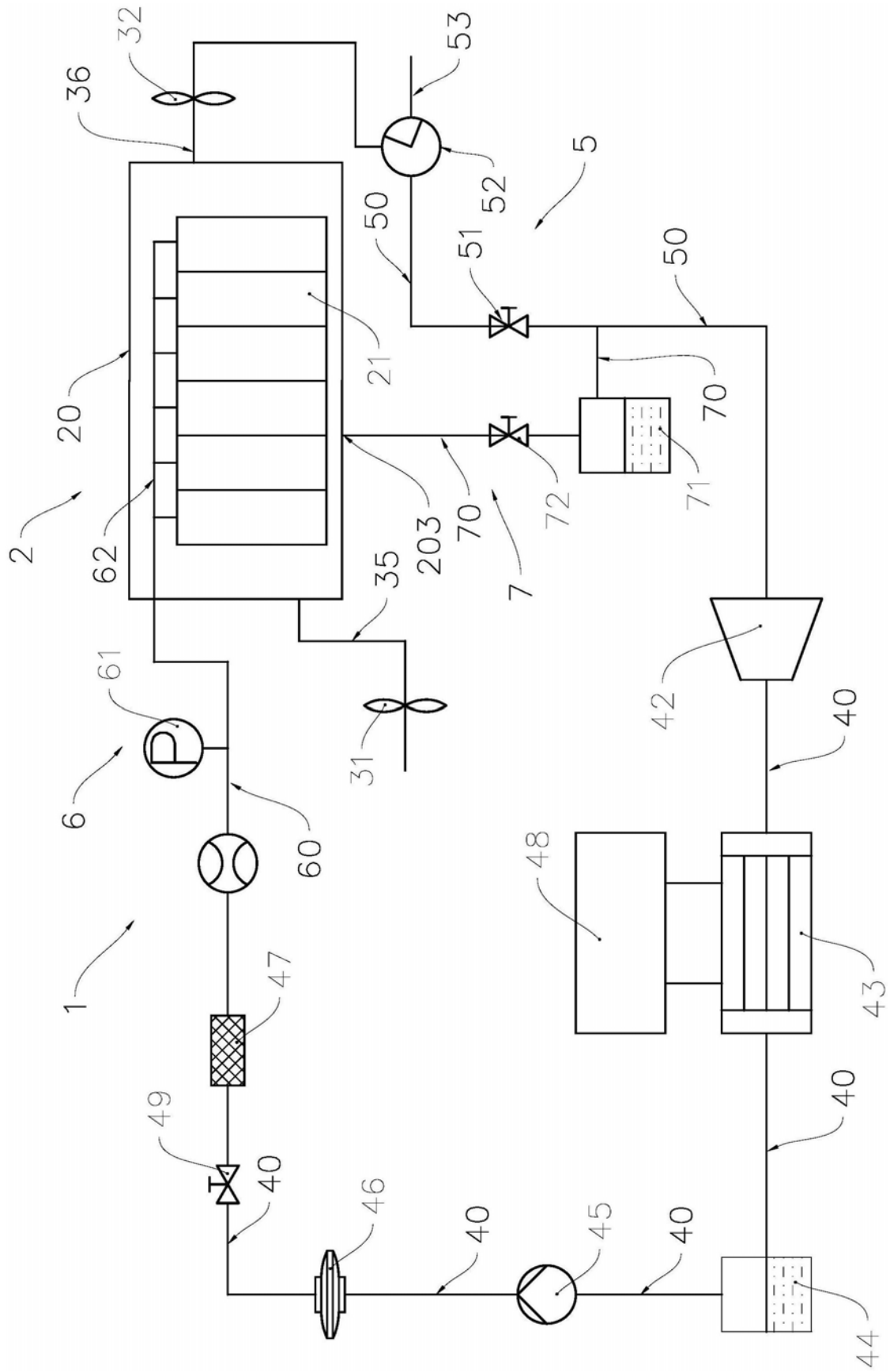


图1

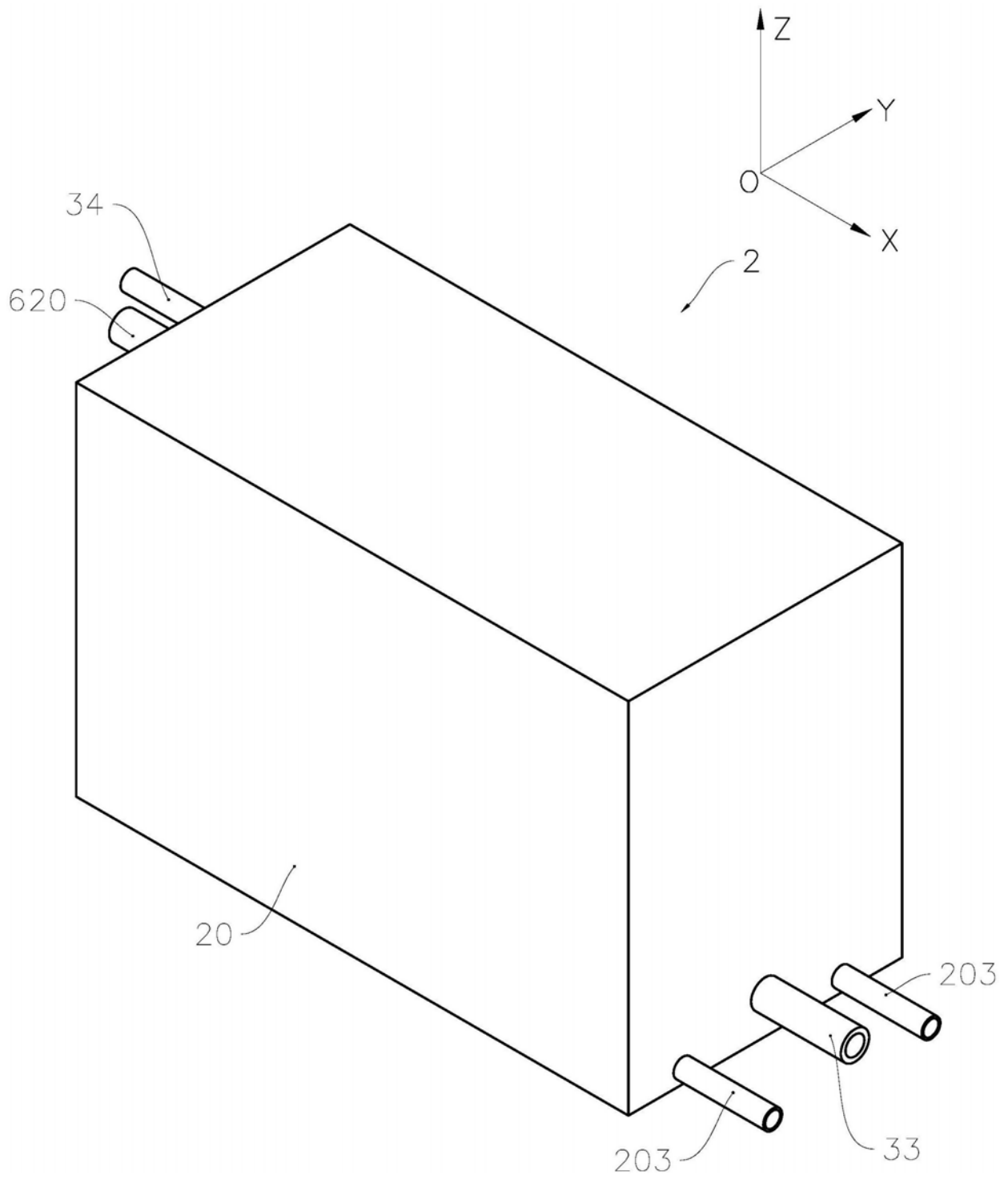


图2

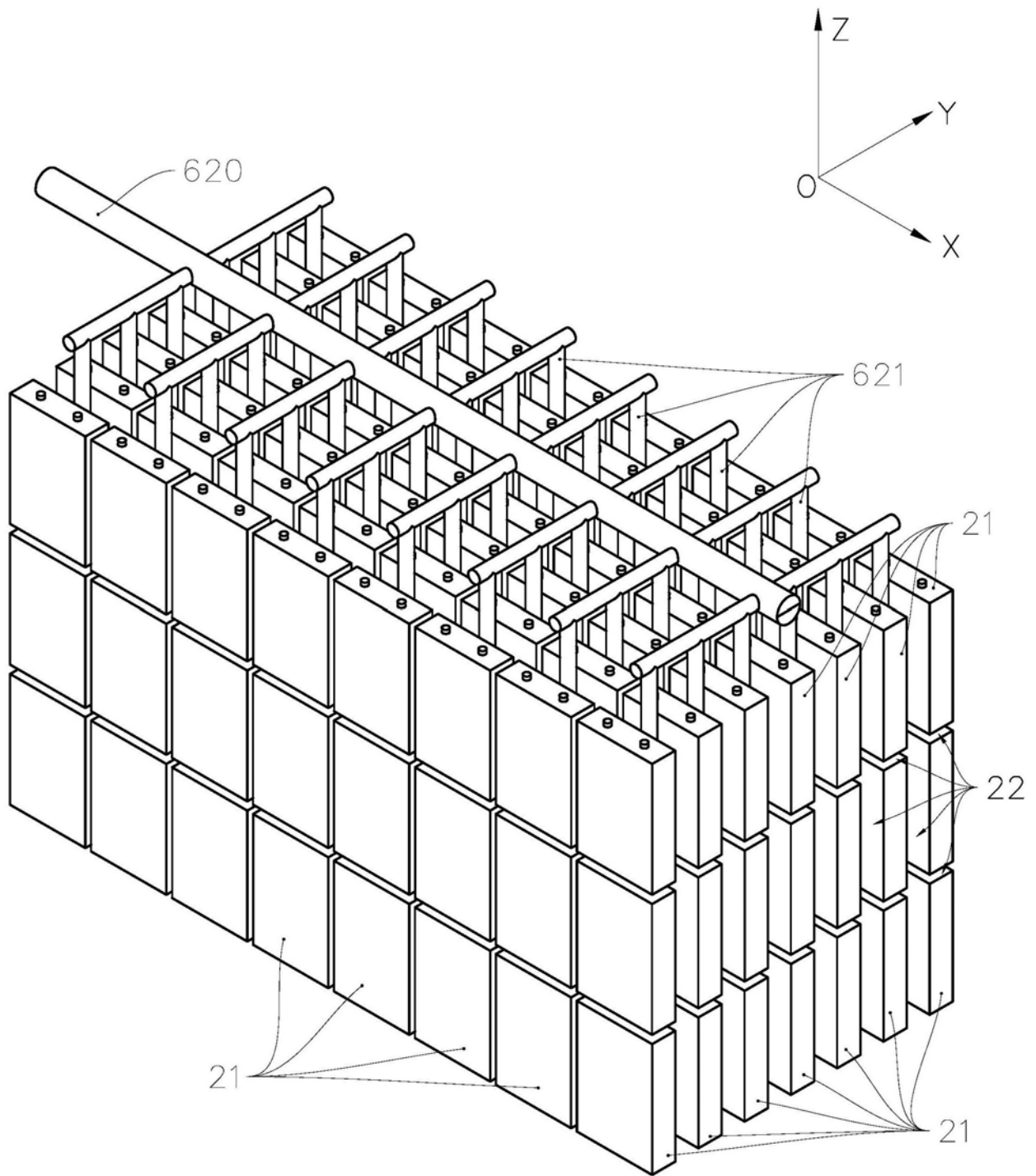


图3

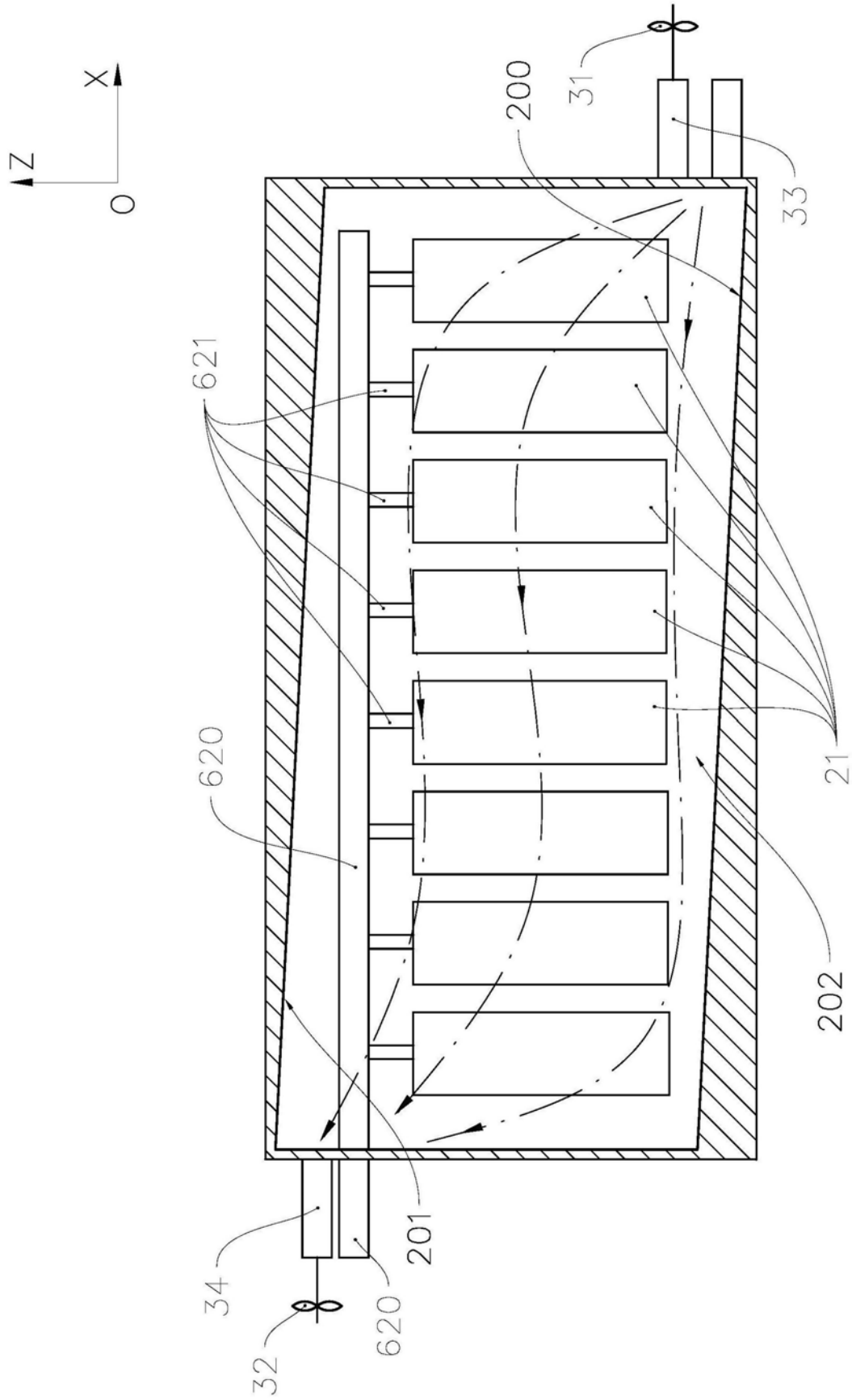


图4

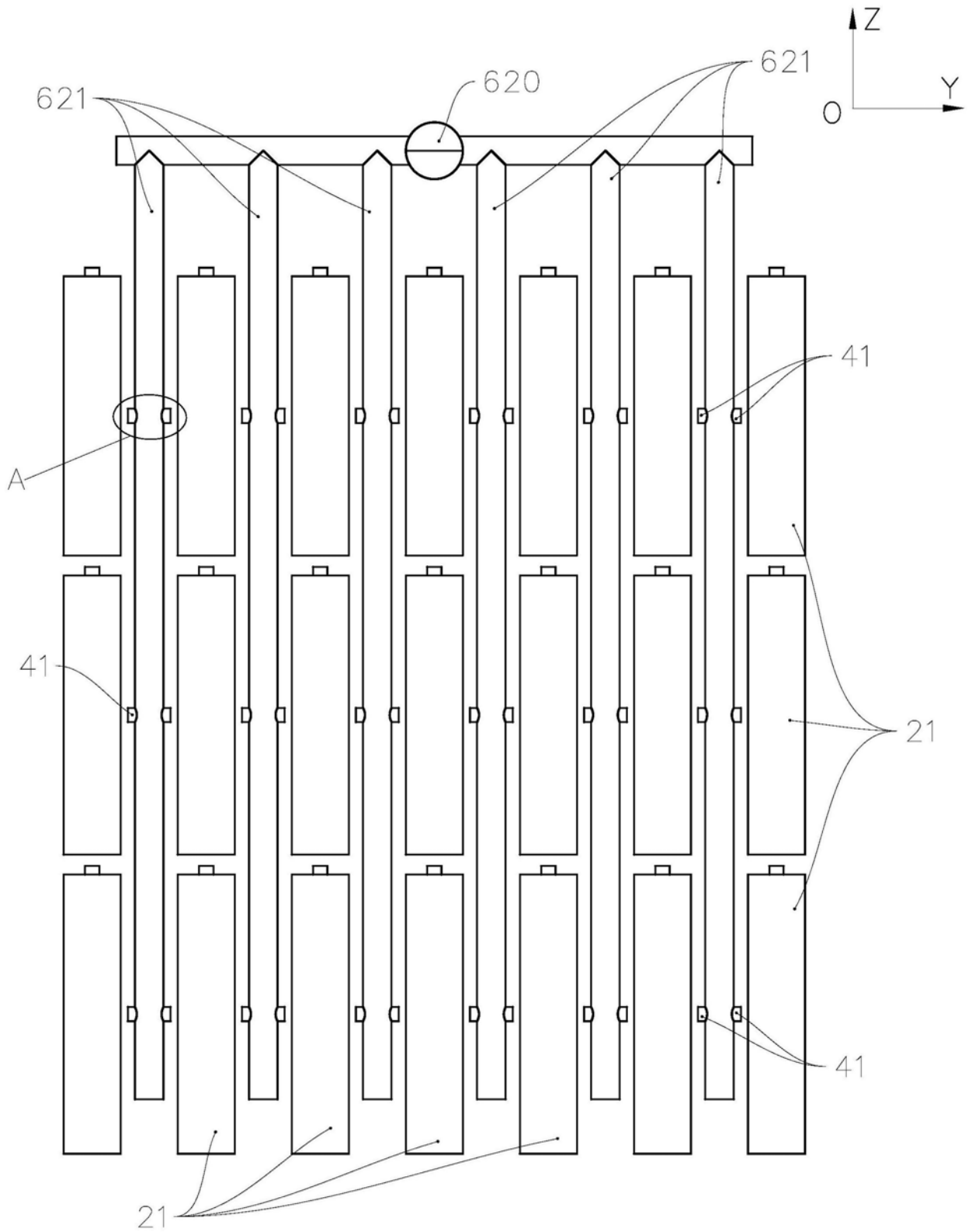


图5

A
1:5

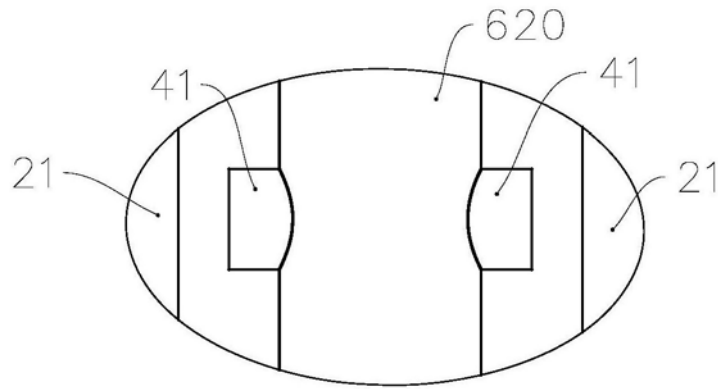


图6

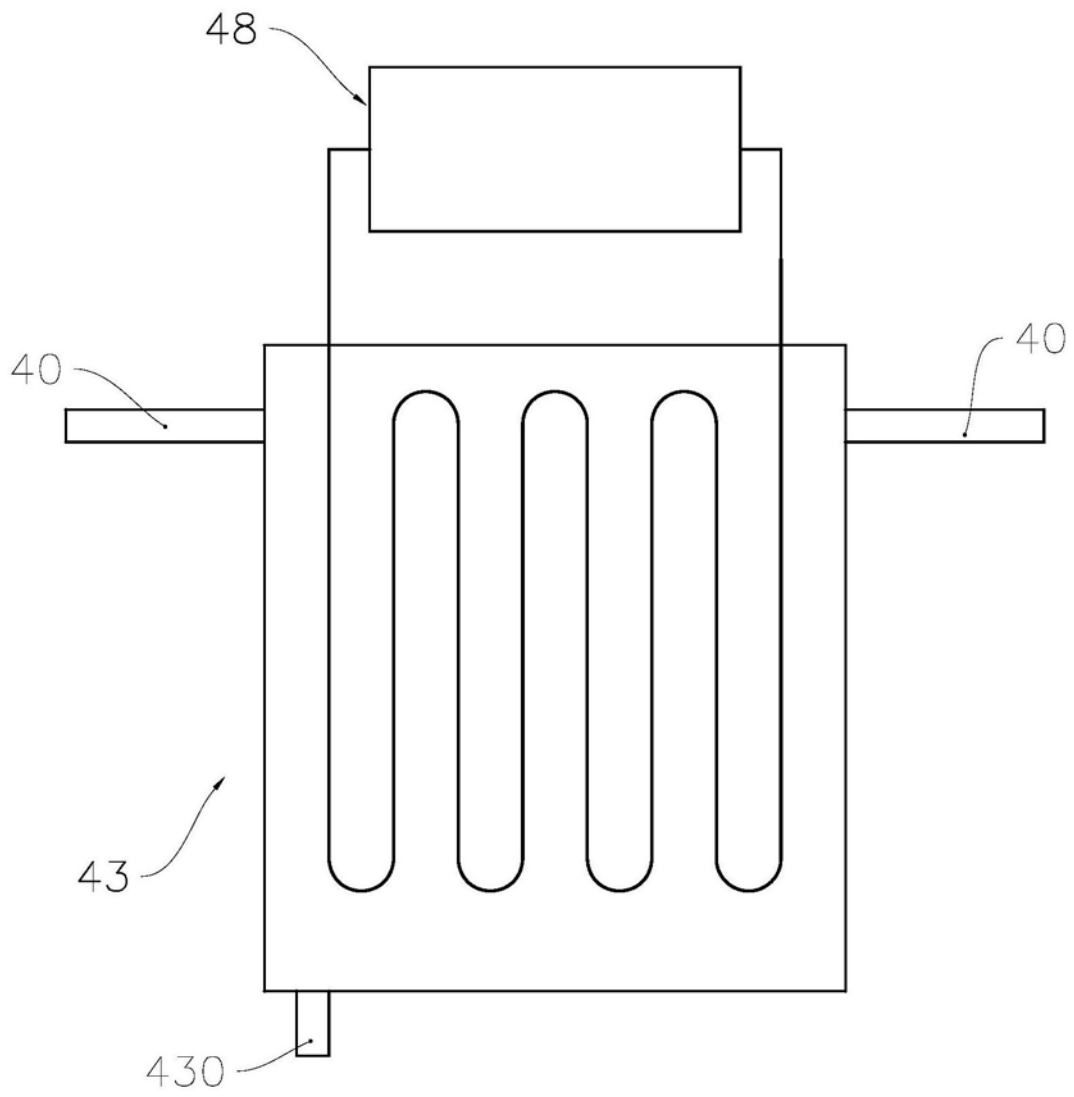


图7

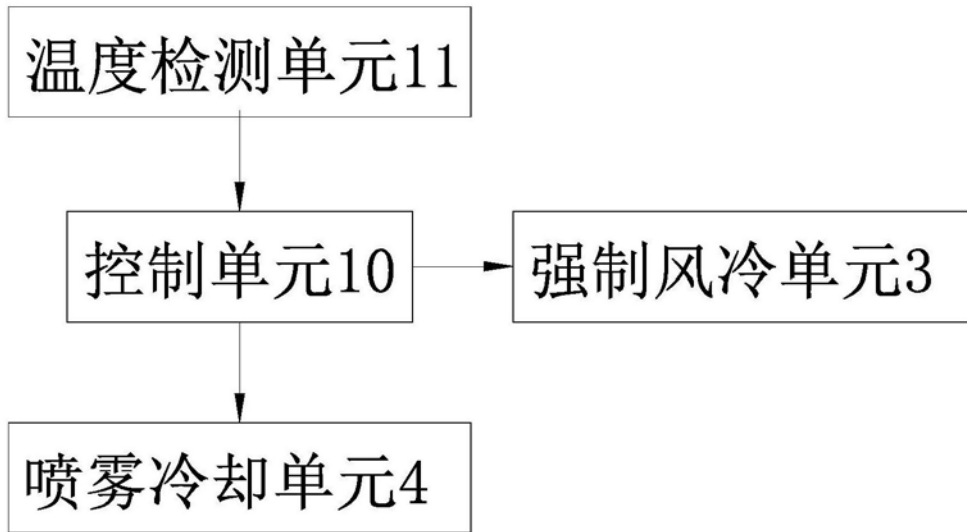


图8

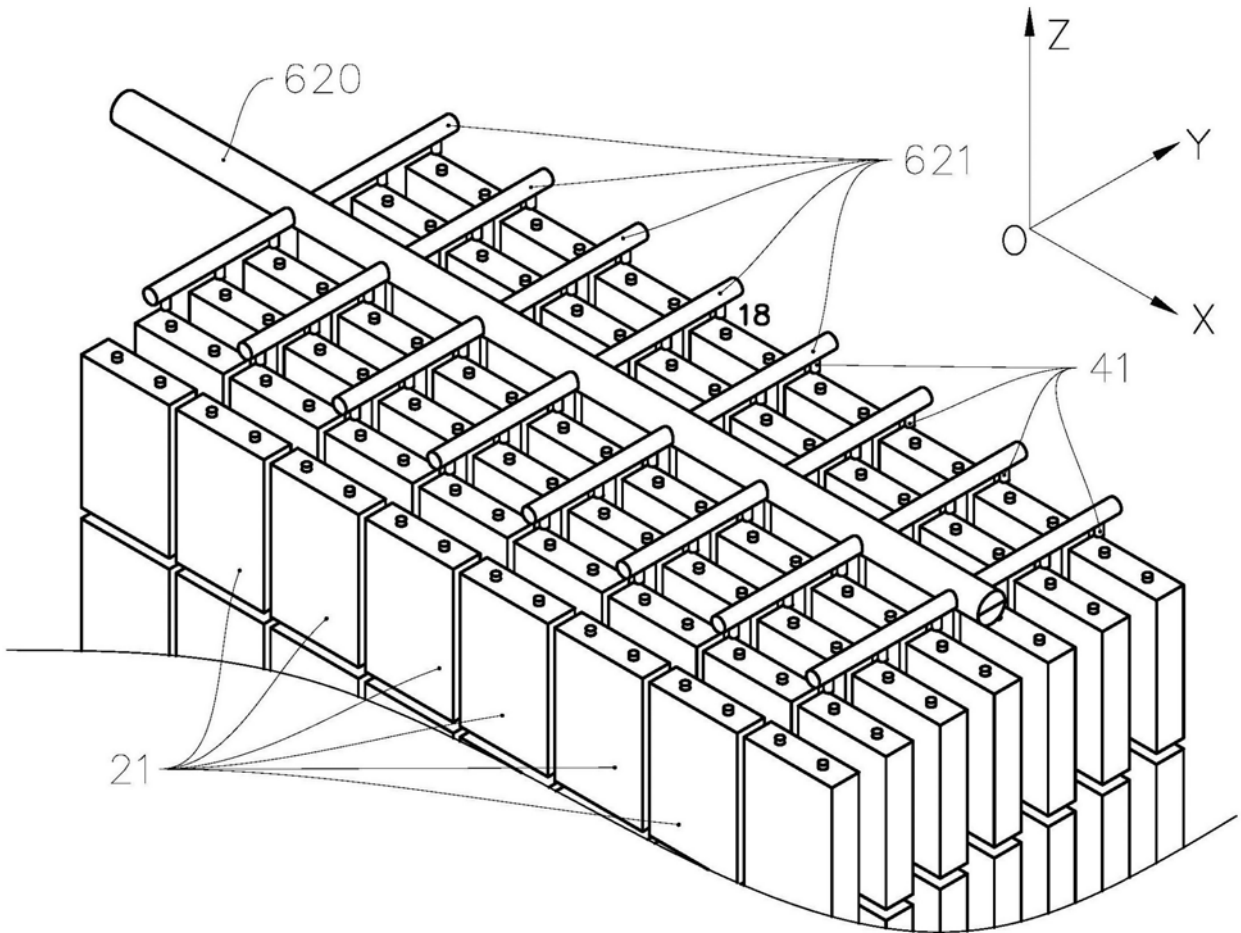


图9

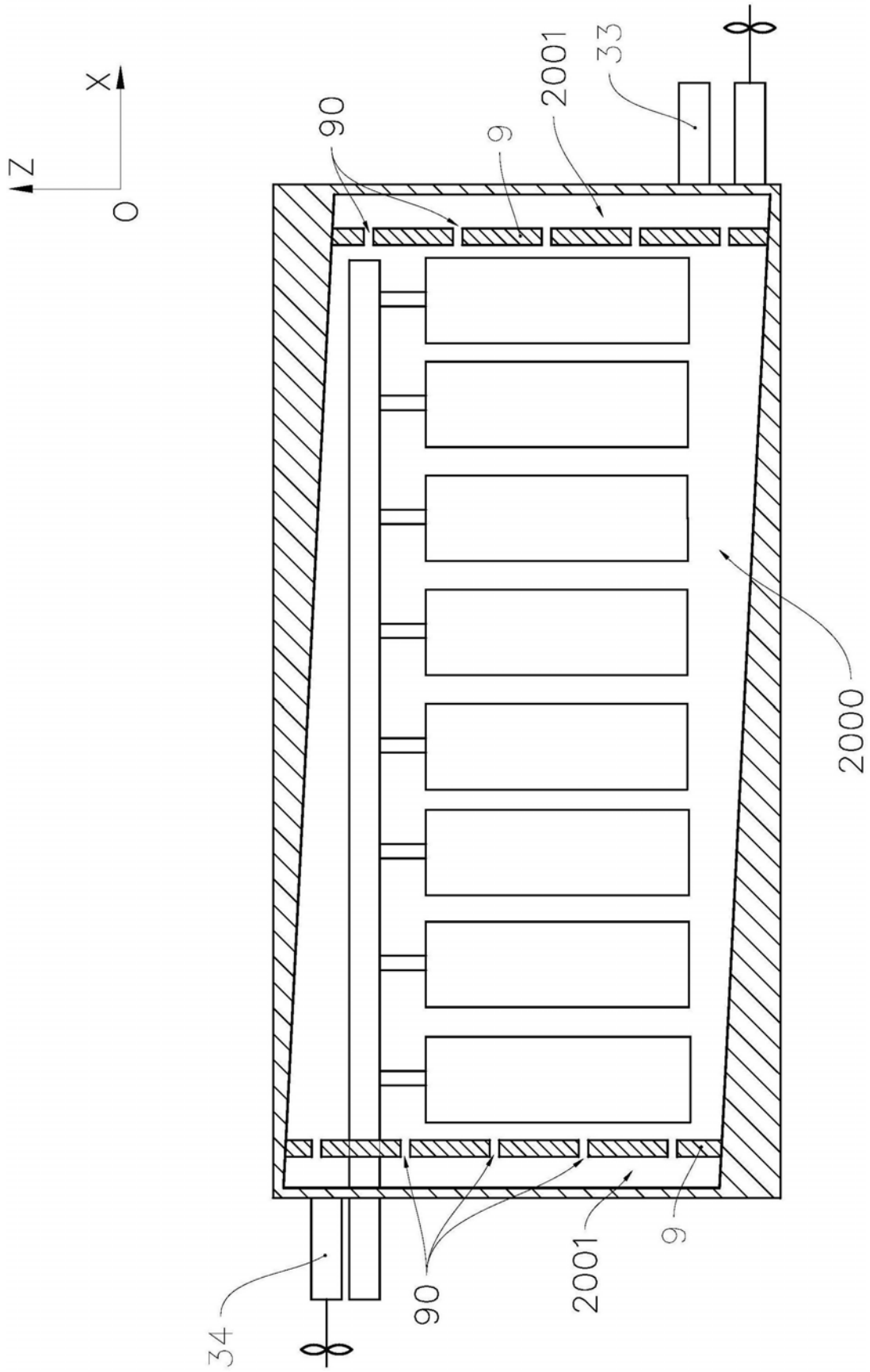


图10