



(12)实用新型专利

(10)授权公告号 CN 210182525 U

(45)授权公告日 2020.03.24

(21)申请号 201921047492.4

(22)申请日 2019.07.07

(73)专利权人 中国民用航空飞行学院
地址 618307 四川省德阳市广汉市南昌路4段46号中国民用航空飞行学院

(72)发明人 许林辉 孙强 陈现涛 贺元骅
梁元 曲佳新 穆龙龙 牛恩泽

(51)Int.Cl.
H01M 10/42(2006.01)
G01K 13/00(2006.01)
G01R 31/3842(2019.01)

(ESM)同样的发明创造已同日申请发明专利

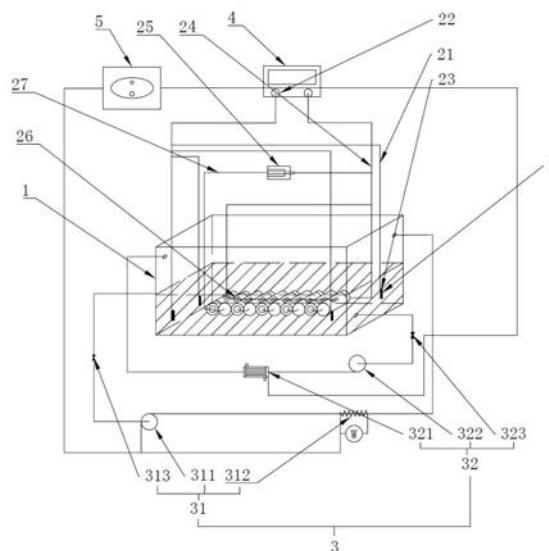
权利要求书2页 说明书4页 附图1页

(54)实用新型名称

液态全浸式锂电池热管理实验平台

(57)摘要

本实用新型公开了一种液态全浸式锂电池热管理实验平台,包括:试验箱,为上方开口设置,其内存放有阻燃液,用于放置待试验电池进行试验;温度检测装置,该温度检测装置包括液体温度检测装置和电池温度检测装置;温度控制装置,设置在外界靠近试验箱的位置上,并与试验箱内连通,用以调控试验箱内的具体温度;信息分析控制电脑,所述温度检测装置与温度控制装置均与信息分析控制电脑耦接。本实用新型的液态全浸式锂电池热管理实验平台,通过试验箱、温度检测装置、温度控制装置以及信息分析控制电脑的设置,便可有效的构成一个试验温度可调的实验平台,有效的对于锂电池热管理进行实验了。



CN 210182525 U

1. 一种液态全浸式锂电池热管理实验平台,其特征在于:包括:

试验箱(1),为上方开口设置,其内存放有阻燃液,用于放置待试验电池进行试验;

温度检测装置(2),该温度检测装置(2)包括液体温度检测装置和电池温度检测装置,所述液体温度检测装置设置于试验箱(1)内,用于检测试验箱(1)内的阻燃液温度后输出温度数据,所述电池温度检测装置贴合设置在待测电池上,用于检测待测电池的表面温度后输出温度数据;

温度控制装置(3),设置在外界靠近试验箱(1)的位置上,并与试验箱(1)内连通,用以调控试验箱(1)内的具体温度;

信息分析控制电脑(4),所述温度检测装置(2)与温度控制装置(3)均与信息分析控制电脑(4)耦接,以将温度数据输入到信息分析控制电脑(4)内和接收信息分析控制电脑(4)输出的信号调控试验箱(1)内温度,该信息分析控制电脑(4)还耦接有温度报警器(5),所述信息分析控制电脑(4)内具有温度阈值,以在温度检测装置(2)输出的温度数据内温度大于温度阈值时,发出报警。

2. 根据权利要求1所述的液态全浸式锂电池热管理实验平台,其特征在于:所述液体温度检测装置包括热电偶数据线(21)、数据接头(22)和四个液体热电偶(23),所述四个液体热电偶(23)分别设置在试验箱(1)的四角,并浸入到阻燃液内,所述热电偶数据线(21)的一端与四个液体热电偶(23)连接,另一端与数据接头(22)连接,所述数据接头(22)插入到信息分析控制电脑(4)内。

3. 根据权利要求1或2所述的液态全浸式锂电池热管理实验平台,其特征在于:所述温度控制装置(3)包括加热装置(31)和冷凝装置(32),所述加热装置(31)和冷凝装置(32)均通过管道连接至试验箱(1),管道上均设有控制阀门(33),所述控制阀门(33)均与信息分析控制电脑(4)耦接,受信息分析控制电脑(4)输出信号控制打开或是关闭。

4. 根据权利要求3所述的液态全浸式锂电池热管理实验平台,其特征在于:所述加热装置(31)包括加热泵(311)和加热段(312)以及加热阀门(313),所述加热泵(311)和加热段(312)以及加热阀门(313)均与信息分析控制电脑(4)连接,受信息分析控制电脑(4)驱动控制,所述加热阀门(313)、加热泵(311)和加热段(312)通过管道依次串接,并且与加热泵(311)连接的管道的另一端连接至试验箱(1)的箱壁靠近开口的位置上,与加热阀门(313)连接的管道的另一端连接至试验箱(1)的箱壁中部的位上。

5. 根据权利要求3所述的液态全浸式锂电池热管理实验平台,其特征在于:所述冷凝装置(32)包括冷凝段(321)、冷凝泵(322)和冷凝阀门(323),所述冷凝阀门(323)、冷凝段(321)和冷凝泵(322)均与信息分析控制电脑(4)连接,受信息分析控制电脑(4)驱动控制,所述冷凝段(321)、冷凝泵(322)和冷凝阀门(323)通过管道依次串接,并且与冷凝段(321)连接的管道的另一端连接在试验箱(1)的箱壁靠近靠口的位置上,与冷凝阀门(323)连接的管道的另一端连接在试验箱(1)的箱壁中部靠近底部的位置上。

6. 根据权利要求1或2所述的液态全浸式锂电池热管理实验平台,其特征在于:所述电池温度检测装置包括数据线(24)、短路线路(27)、控制开关(25)和若干个电池热电偶(26),若干个所述电池热电偶(26)分别一一对应的贴合设置在待测锂电池的表皮上,所述数据线(24)串接若干个电池热电偶(26)后连接至信息分析控制电脑(4),还连接至待测电池负极,所述短路线路(27)的一端连接至待测电池正极,另一端连接至控制开关(25),所述控制开

关(25) 相对于短路线路(27)的另一端连接至待测电池负极。

液态全浸式锂电池热管理实验平台

技术领域

[0001] 本实用新型涉及一种系统,更具体的说是涉及一种液态全浸式锂电池热管理实验平台。

背景技术

[0002] 伴随着新能源动力锂电池技术的不断发展和应用,其安全性问题也日益突现。前人主要通过电池材料改性、热行为模拟、热管理系统设计,以及阻燃添加剂和过充保护添加剂的研发等方式来提高锂离子电池的安全性能。随着国家战略和国际形势的变化,目前各大研究机构纷纷加入电动汽车用锂离子电池的研究中,但现如今没有针对锂电池热管理系统研究的相关实验平台。

实用新型内容

[0003] 针对现有技术存在的不足,本实用新型的目的在于提供一种能够有效的对于锂电池热管理系统进行研究的实验平台。

[0004] 为实现上述目的,本实用新型提供了如下技术方案:一种液态全浸式锂电池热管理实验平台,包括:

[0005] 试验箱,为上方开口设置,其内存放有阻燃液,用于放置待试验电池进行试验;温度检测装置,该温度检测装置包括液体温度检测装置和电池温度检测装置,所述液体温度检测装置设置于试验箱内,用于检测试验箱内的阻燃液温度后输出温度数据,所述电池温度检测装置贴合设置在待测电池上,用于检测待测电池的表面温度后输出温度数据;

[0006] 温度控制装置,设置在外界靠近试验箱的位置上,并与试验箱内连通,用以调控试验箱内的具体温度;

[0007] 信息分析控制电脑,所述温度检测装置与温度控制装置均与信息分析控制电脑耦接,以将温度数据输入到信息分析控制电脑内和接收信息分析控制电脑输出的信号调控试验箱内温度,该信息分析控制电脑还耦接有温度报警器,所述信息分析控制电脑内具有温度阈值,以在温度检测装置输出的温度数据内温度大于温度阈值时,发出报警。

[0008] 作为本实用新型的进一步改进,所述液体温度检测装置包括热电偶数据线、数据接头和四个液体热电偶,所述四个液体热电偶分别设置在试验箱的四角,并浸入到阻燃液内,所述热电偶数据线的一端与四个液体热电偶连接,另一端与数据接头连接,所述数据接头插入到信息分析控制电脑内。

[0009] 作为本实用新型的进一步改进,所述温度控制装置包括加热装置和冷凝装置,所述加热装置和冷凝装置均通过管道连接至试验箱,管道上均设有控制阀门,所述控制阀门均与信息分析控制电脑耦接,受信息分析控制电脑输出信号控制打开或是关闭。

[0010] 作为本实用新型的进一步改进,所述加热装置包括加热泵和加热段以及加热阀门,所述加热泵和加热段以及加热阀门均与信息分析控制电脑连接,受信息分析控制电脑驱动控制,所述加热阀门、加热泵和加热段通过管道依次串接,并且与加热泵连接的管道的

另一端连接至试验箱的箱壁靠近开口的位置上,与加热阀门连接的管道的另一端连接至试验箱的箱壁中部的位上。

[0011] 作为本实用新型的进一步改进,所述冷凝装置包括冷凝段、冷凝泵和冷凝阀门,所述冷凝阀门、冷凝段和冷凝泵均与信息分析控制电脑连接,受信息分析控制电脑驱动控制,所述冷凝段、冷凝泵和冷凝阀门通过管道依次串接,并且与冷凝段连接的管道的另一端连接在试验箱的箱壁靠近靠口的位置上,与冷凝阀门连接的管道的另一端连接在试验箱的箱壁中部靠近底部的位置上。

[0012] 作为本实用新型的进一步改进,所述电池温度检测装置包括数据线、短路线路、控制开关和若干个电池热电偶,若干个所述电池热电偶分别一一对应的贴合设置在待测锂电池的表皮上,所述数据线串接若干个电池热电偶后连接至信息分析控制电脑,还连接至待测电池负极,所述短路线路的一端连接至待测电池正极,另一端连接至控制开关,所述控制开关相对于短路线路的另一端连接至待测电池负极。

[0013] 本实用新型的有益效果,通过试验箱的设置,便可有效的提供一个具备阻燃液的实验环境,而通过温度检测装置内的液体温度检测装置和电池温度检测装置的设置,便可有效的实现通过检测电池表面温度和阻燃液温度的方式对于电池的热管理进行有效的实验,而通过温度控制装置的设置,便可改变试验箱内的阻燃液的温度,进而改变整体阻燃液的温度,实现试验箱内阻燃液温度的动态平衡,而通过信息分析控制电脑的设置,通过电脑统一分析处理,电脑与所有的部件连接,及时的对各个部件做出开启或者关闭指令。形成一个自动化的动态平衡。

附图说明

[0014] 图1为本实用新型的液态全浸式锂电池热管理实验平台的示意图。

具体实施方式

[0015] 下面将结合附图所给出的实施例对本实用新型做进一步的详述。

[0016] 参照图1所示,本实施例的一种液态全浸式锂电池热管理实验平台,包括:

[0017] 试验箱1,为上方开口设置,其内存放有阻燃液,用于放置待试验电池进行试验;温度检测装置2,该温度检测装置2包括液体温度检测装置和电池温度检测装置,所述液体温度检测装置设置于试验箱1内,用于检测试验箱1内的阻燃液温度后输出温度数据,所述电池温度检测装置贴合设置在待测电池上,用于检测待测电池的表面温度后输出温度数据;

[0018] 温度控制装置3,设置在外界靠近试验箱1的位置上,并与试验箱1内连通,用以调控试验箱1内的具体温度;

[0019] 信息分析控制电脑4,所述温度检测装置2与温度控制装置3均与信息分析控制电脑4耦接,以将温度数据输入到信息分析控制电脑4内和接收信息分析控制电脑4输出的信号调控试验箱1内温度,该信息分析控制电脑4还耦接有温度报警器5,所述信息分析控制电脑4内具有温度阈值,以在温度检测装置2输出的温度数据内温度大于温度阈值时,发出报警,在使用本实施例的实验平台进行实验的过程中,只需要将阻燃液注入到试验箱1内,然后再将需要实验的锂电池放入到试验箱1内,然后将温度检测装置2中的电池温度检测装置贴合设置在待试验的锂电池上,将液体温度检测装置设置在试验箱1内,如此在实验的过程

中,便可通过液体温度检测装置检测阻燃液温度输入到信息分析控制电脑4内,通过电池温度检测装置检测锂电池温度输入到信息分析控制电脑4内,如此便可有效的实现对锂电池热管理进行实验了,而且通过温度控制装置3的设置,便可实现阻燃液温度的动态平衡,如此可根据试验需求对试验环境进行变换,可实现对环境温度的实时监测及自动化的调节,如此便能够很好的进行锂电池的热管理实验了,且采用了阻燃液全浸的方式,如此便可实现锂电池实验时所处的环境温度更加的稳定,增加实验结果的精确度。

[0020] 作为改进的一种具体实施方式,所述液体温度检测装置包括热电偶数据线 21、数据接头22和四个液体热电偶23,所述四个液体热电偶23分别设置在试验箱1的四角,并浸入到阻燃液内,所述热电偶数据线21的一端与四个液体热电偶 23连接,另一端与数据接头22连接,所述数据接头22插入到信息分析控制电脑4 内,通过液体热电偶23的设置,便可有效的检测到阻燃液的温度,然后通过热电偶数据线21和数据接头22传输到信息分析控制电脑4内,并且采用了设置在试验箱1四角的四个液体热电偶23的方式,能够更全面的检测阻燃液的温度,增加实验时锂电池所处实验环境控制的精确度。

[0021] 作为改进的一种具体实施方式,所述温度控制装置3包括加热装置31和冷凝装置32,所述加热装置31和冷凝装置32均通过管道连接至试验箱1,管道上均设有控制阀门33,所述控制阀门33均与信息分析控制电脑4耦接,受信息分析控制电脑4输出信号控制打开或是关闭,通过加热装置31和冷凝装置32的设置,便可有效的对于阻燃液的温度进行升降控制了。

[0022] 作为改进的一种具体实施方式,所述加热装置31包括加热泵311和加热段 312以及加热阀门313,所述加热泵311和加热段312以及加热阀门313均与信息分析控制电脑4连接,受信息分析控制电脑4驱动控制,所述加热阀门313、加热泵 311和加热段312通过管道依次串接,并且与加热泵311连接的管道的另一端连接至试验箱1的箱壁靠近开口的位置上,与加热阀门313连接的管道的另一端连接至试验箱1的箱壁中部的位 置上,在需要对阻燃液进行升温的时候,通过加热泵 311的运作,便可将试验箱1内的阻燃液通过管道抽取出来,使得阻燃液通过管道进入到加热段312内,然后通过加热段312的加热作用后通过管道输回到试验箱1内,如此便可有效的实现对于阻燃液进行加热的效果,相比于在试验箱1的底部直接设置加热板的方式,可实现对于阻燃液的循环加热,一方面可以使得阻燃液的升温更加的平稳,另一方面升温效率更高。

[0023] 作为改进的一种具体实施方式,所述冷凝装置32包括冷凝段321、冷凝泵322 和冷凝阀门323,所述冷凝阀门323、冷凝段321和冷凝泵322均与信息分析控制电脑4连接,受信息分析控制电脑4驱动控制,所述冷凝段321、冷凝泵322和冷凝阀门323通过管道依次串接,并且与冷凝段321连接的管道的另一端连接在试验箱1的箱壁靠近靠口的位置上,与冷凝阀门323连接的管道的另一端连接在试验箱1的箱壁中部靠近底部的位置上,冷凝的原理和方式与上述加热的原理和方式相同,因此也同样能够起到使得阻燃液降温更加平稳,效率也更高,能够方便信息分析控制电脑4对于阻燃液温度的控制。

[0024] 作为改进的一种具体实施方式,所述电池温度检测装置包括数据线24、短路线路27、控制开关25和若干个电池热电偶26,若干个所述电池热电偶26分别一一对应的贴合设置在待测锂电池的表皮上,所述数据线24串接若干个电池热电偶26后连接至信息分析控制电脑4,还连接至待测电池负极,所述短路线路27 的一端连接至待测电池正极,另一端连接

至控制开关25,所述控制开关25相对于短路线路27的另一端连接至待测电池负极,如此便可简单有效的采集环境温度、各个电池的温度、电压、电流数据到信息分析控制电脑内了。

[0025] 综上所述,本实施例的实验平台,1通过电脑对阀门、蠕动泵、加热段、冷凝段等进行实时的自动化的控制,及时对箱内液体温度进行调控;2在试验过程中如若出现其中某一节电池断路而影响试验效果,根据电脑所接收的各个电池的电压、电流数据可迅速找出断路电池。3试验箱内环境可自由变换;4弥补现如今锂电池热管理系统研究的相关实验平台的空缺,在今后的不断研究使用过程中进行不断改进,使其功能更加丰富,优化更加合理,不断成为锂电池热管理系统研究的标准实验平台。

[0026] 以上所述仅是本实用新型的优选实施方式,本实用新型的保护范围并不仅限于上述实施例,凡属于本实用新型思路下的技术方案均属于本实用新型的保护范围。应当指出,对于本技术领域的普通技术人员来说,在不脱离本实用新型原理前提下的若干改进和润饰,这些改进和润饰也应视为本实用新型的保护范围。

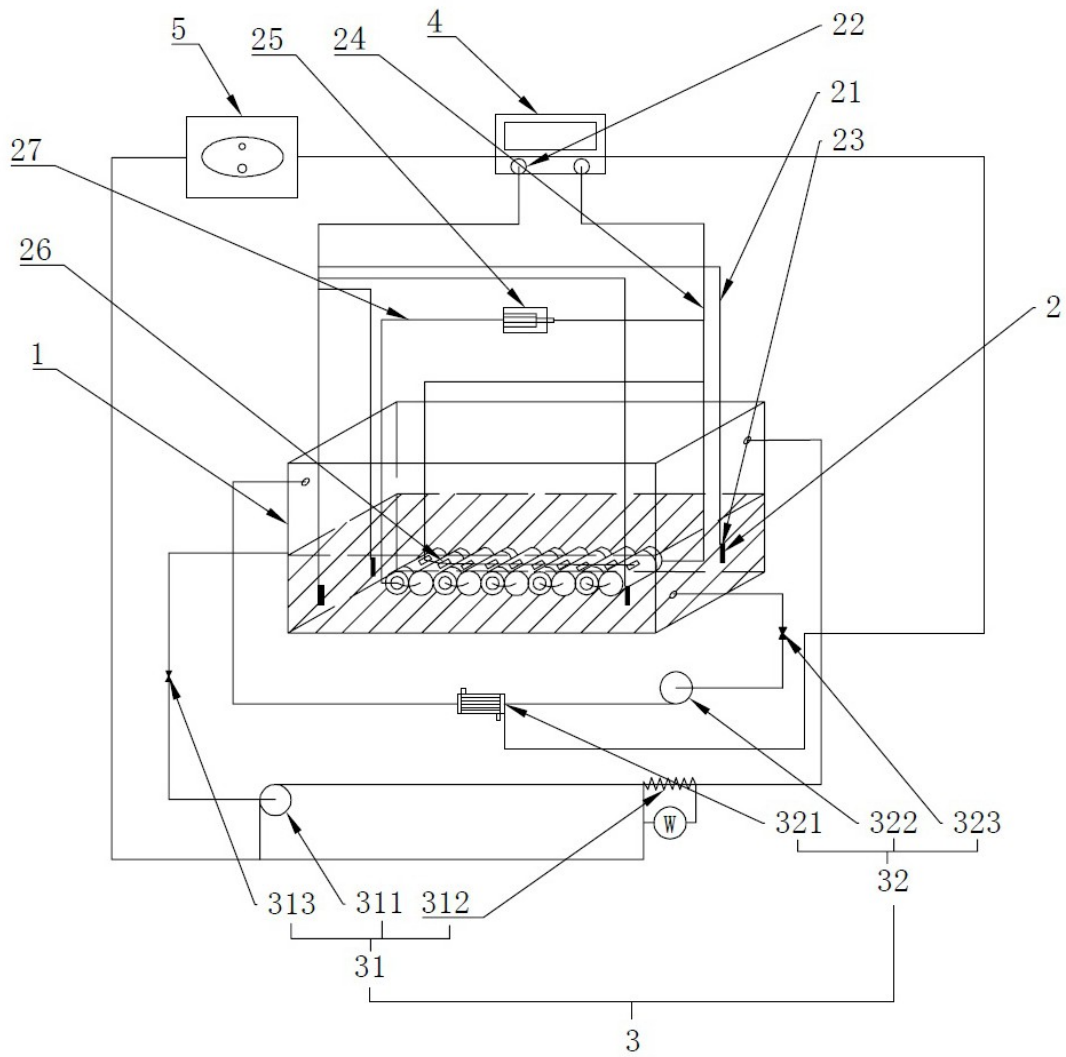


图1