



(12)实用新型专利

(10)授权公告号 CN 210607542 U

(45)授权公告日 2020.05.22

(21)申请号 201921443570.2

(ESM)同样的发明创造已同日申请发明专利

(22)申请日 2019.09.02

(73)专利权人 华南理工大学

地址 510640 广东省广州市天河区五山路
381号

(72)发明人 甘云华 梁嘉林 黄昭惠

(74)专利代理机构 广州市华学知识产权代理有
限公司 44245

代理人 卢倩

(51)Int.Cl.

H01M 10/6552(2014.01)

H01M 10/613(2014.01)

H01M 10/625(2014.01)

H01M 10/615(2014.01)

H01M 10/6568(2014.01)

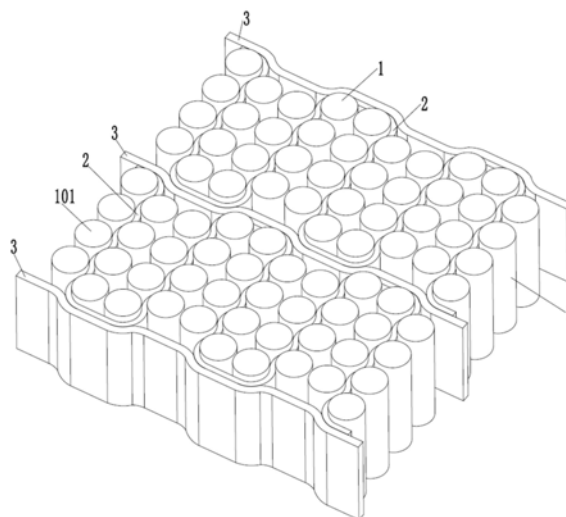
权利要求书1页 说明书6页 附图9页

(54)实用新型名称

一种基于柔性热管的液冷式电池组热管理系统

(57)摘要

本实用新型涉及动力电池热管理技术领域，公开了一种基于柔性热管的液冷式电池组热管理系统，包括柔性热管、液体通道和若干电池组；多张所述液体通道间隔设置，所述电池组交错排列于相邻两张液体通道的间隔中，所述电池组的长度方向垂直于液体通道的长度方向，所述柔性热管沿液体通道的长度方向依次盘绕于各个电池组之间，所述电池组的其中一端通过柔性热管与对应的液体通道紧密贴合；所述电池组的另一端与对应的液体通道紧密贴合。其有益效果在于：结构简单紧凑，成本较低，易于安装及维护，接触热阻小，无需考虑绝缘等问题。



CN 210607542 U

1. 一种基于柔性热管的液冷式电池组热管理系统,其特征在于:包括柔性热管、液体通道和若干电池组;多张所述液体通道间隔设置,所述电池组交错排列于相邻两张液体通道的间隔中,所述电池组的长度方向垂直于液体通道的长度方向,各个所述电池组的边缘沿液体通道长度方向形成波浪形,相邻两个电池组之间的空隙呈波浪形,所述柔性热管沿液体通道的长度方向依次盘绕于各个电池组之间,所述电池组的其中一端通过柔性热管与对应的液体通道紧密贴合,相邻两个所述电池组均与二者之间的柔性热管紧密贴合。

2. 根据权利要求1所述的一种基于柔性热管的液冷式电池组热管理系统,其特征在于:所述液体通道和相邻两个所述电池组之间的柔性热管均呈与电池组相配合的波浪形。

3. 根据权利要求1所述的一种基于柔性热管的液冷式电池组热管理系统,其特征在于:所述柔性热管包括若干第一传导段和若干第二传导段,相邻两个第一传导段之间通过第二传导段连接,所述第一传导段位于相邻两个电池组之间,并与两电池组紧密贴合,所述电池组的其中一端通过第二传导段与液体通道紧密贴合。

4. 根据权利要求3所述的一种基于柔性热管的液冷式电池组热管理系统,其特征在于:所述柔性热管包括吸液芯和由高分子材料制成的中空管体;所述吸液芯沿中空管体的长度方向设置于中空管体的内周壁,所述吸液芯的内腔为蒸汽腔,所述蒸汽腔中填充有弹性支撑层。

5. 根据权利要求4所述的一种基于柔性热管的液冷式电池组热管理系统,其特征在于:所述弹性支撑层包括尼龙孔网和微凸台中的一种或两种,所述微凸台的两端穿过吸液芯与中空管体的内壁连接。

6. 根据权利要求1所述的一种基于柔性热管的液冷式电池组热管理系统,其特征在于:所述电池组包括至少一列单体电池。

7. 根据权利要求1所述的一种基于柔性热管的液冷式电池组热管理系统,其特征在于:所述柔性热管的厚度为1.5~5mm。

8. 根据权利要求1所述的一种基于柔性热管的液冷式电池组热管理系统,其特征在于:所述液体通道厚度为3~10mm。

9. 一种基于柔性热管的液冷式电池组热管理系统,其特征在于:包括柔性热管、液体通道和若干电池组;多张所述液体通道间隔设置,所述电池组并列设置于相邻两张液体通道的间隔中,沿所述电池组的高度方向分布有上下两片柔性热管,上下两片所述柔性热管沿液体通道的长度方向交错盘绕于电池组之间,所述电池组的至少一端的通过上层柔性热管或下层柔性热管与对应的液体通道紧密贴合,相邻两个所述电池组均与二者之间的上层柔性热管或下层柔性热管紧密贴合。

一种基于柔性热管的液冷式电池组热管理系统

技术领域

[0001] 本实用新型涉及动力电池热管理技术领域，具体涉及一种基于柔性热管的液冷式电池组热管理系统。

背景技术

[0002] 锂离子电池在工作过程中会产生热量，使得温度升高，不仅影响其寿命和效率，甚至引发热失控。电池组温度不均匀性将加剧电池组荷电状态、健康状态、电压等参数的不均匀性，严重影响电池组的性能。较低的环境温度则导致电池容量衰减，内阻增大，甚至引起电池内部短路。因此，电池热管理对电动汽车的安全性和高效性起到重要的保障作用。

[0003] 电动汽车电池组整体朝着高续航（高能量密度）、快充（高充电倍率）的方向发展。随着电池组系统能量密度的提高，单体间隙狭小，散热面积极其有限。受制于关键传热元件的性能，当前实际应用的热管理技术难以兼顾电池组能量密度和热管理性能，这也是当前电动汽车自燃事件频发的原因之一。现有文献中，热管理的效果普遍过于理想化：电池与金属传热元件之间的刚性紧密贴合存在热阻过大、导热硅脂脱落、电池外壳磨损、绝缘等实际工程问题。

[0004] 热管是解决狭小空间热控制最有效的方法之一，在电脑、手机等电子设备领域有广泛应用。热管工作原理内部工质在蒸发段吸热蒸发，在冷凝段冷凝，通过内部蒸汽压差以及毛细力的作用形成工质循环，其等效导热系数高于已知的一切金属。然而，传统金属为基材的热管应用于电池热管理仍存在结构适应性差、刚性接触热阻大、绝缘等实际问题。

实用新型内容

[0005] 本实用新型的目的在于为了克服以上现有技术存在的不足，提供了一种结构紧凑，适应性强、接触热阻低的基于柔性热管的液冷式电池组热管理系统。

[0006] 本实用新型的目的通过以下的技术方案实现：一种基于柔性热管的液冷式电池组热管理系统，其特征在于：包括柔性热管、液体通道和若干电池组；多张所述液体通道间隔设置，所述电池组交错排列于相邻两张液体通道的间隔中，所述电池组的长度方向垂直于液体通道的长度方向，各个所述电池组的边缘沿液体通道长度方向形成波浪形，相邻两个电池组之间的空隙呈波浪形，所述柔性热管沿液体通道的长度方向依次盘绕于各个电池组之间，所述电池组的其中一端通过柔性热管与对应的液体通道紧密贴合，相邻两个所述电池组均与二者之间的柔性热管紧密贴合。

[0007] 进一步地，所述液体通道和相邻两个所述电池组之间的柔性热管均呈与电池组相配合的波浪形。

[0008] 进一步地，所述柔性热管包括若干第一传导段和若干第二传导段，相邻两个第一传导段之间通过第二传导段连接，所述第一传导段位于相邻两个电池组之间，并与两电池组紧密贴合，所述电池组通过第二传导段与液体通道紧密贴合。

[0009] 进一步地，所述柔性热管包括吸液芯和由高分子材料制成的中空管体；所述吸液

芯沿中空管体的长度方向设置于中空管体的内周壁,所述吸液芯的内腔为蒸汽腔,所述蒸汽腔中填充有弹性支撑层。

[0010] 进一步地,中空管体的内壁刻蚀有沿中空管体长度方向的微沟槽结构。

[0011] 进一步地,所述吸液芯采用多层编织铜网制成。

[0012] 进一步地,所述柔性热管呈片状。

[0013] 进一步地,所述弹性支撑层包括尼龙孔网、微凸台中的一种或两种,所述微凸台的两端穿过吸液芯与中空管体的内壁连接。

[0014] 进一步地,所述电池组包括至少一列单体电池。

[0015] 进一步地,所述工质为水或电子氟化液。

[0016] 进一步地,所述柔性热管的厚度为1.5~5mm。

[0017] 进一步地,所述液体通道厚度为3~10mm。

[0018] 一种基于柔性热管的液冷式电池组热管理系统,包括柔性热管、液体通道和若干电池组;多张所述液体通道间隔设置,所述电池组并列设置于相邻两张液体通道的间隔中,沿所述电池组的高度方向分布有上下两片柔性热管,上下两片所述柔性热管沿液体通道的长度方向交错盘绕于电池组之间,所述电池组的至少一端的通过上层柔性热管或下层柔性热管与对应的液体通道紧密贴合,相邻两个所述电池组均与二者之间的上层柔性热管或下层柔性热管紧密贴合。

[0019] 进一步地,所述液体通道呈平板状,相邻两个电池组之间的上层柔性热管和下层柔性热管呈直线形。

[0020] 一种基于上述的基于柔性热管的液冷式电池组热管理系统的工作方法,包括如下步骤,

[0021] 冷却时,外部制冷加热系统降低换热流体温度,换热流体流入液体通道,此时,柔性热管的第一传导段为蒸发段,第二传导段为冷凝段,单体电池的热量传递至蒸发段,蒸发段内部工质蒸发成蒸汽,流动至冷凝段,将热量传递至液体通道中的换热流体后冷凝成液体,在吸液芯的作用下回流至蒸发段继续吸热;

[0022] 加热时,外部制冷加热系统提高换热流体温度,换热流体流入液体通道,此时,柔性热管的第一传导段为冷凝段,第二传导段为蒸发段,蒸发段内部工质吸收换热流体的热量后蒸发成蒸汽,流动至冷凝段,将热量传递至单体电池后冷凝成液体,在吸液芯的作用下回流至蒸发段继续吸热。

[0023] 进一步地,所述换热流体为水或乙二醇/水混合液。

[0024] 本实用新型相对于现有技术具有如下优点:

[0025] 1、本基于柔性热管的液冷式电池组热管理系统,整体结构紧凑,电池组之间采用交错的形式排列,以使各个电池组组成的边缘以及相邻两个电池组之间的空隙均呈现波浪形,采用柔性热管依次盘绕于各个电池组之间,电池组的一端通过柔性热管与液体通道紧密贴合,相邻电池组之间均与柔性热管紧密贴合从而增大接触面积,有助于减小接触热阻,有效避免对电池的磨损。

[0026] 2、本基于柔性热管的液冷式电池组热管理系统中柔性热管的外壁采用高分子材料制成,能够起到绝缘的作用,避免电池组漏电发生危险。柔性热管内部具有弹性支撑层,具有良好的结构适应性,可承受一定的弹性挤压,能够适应不同型号的单体电池。柔性热管

具有优异的传热性能,中空管体的内壁刻蚀微槽道,增加回流毛细力,利用微凸台结构或尼龙孔网支撑蒸汽腔有效减小蒸汽流动阻力。

[0027] 3、本基于柔性热管的液冷式电池组热管理系统,整体结构紧凑,电池组之间采用并列的形式排列,沿电池的高度方向设置上下两片柔性热管,此两片柔性热管交错缠绕于电池组之间,此设置在减小接触热阻的同时,使得电池组与柔性热管的热交换更加均匀,进一步减小单体电池内部温度梯度。

附图说明

[0028] 构成本申请的一部分的说明书附图用来提供对本实用新型的进一步理解,本实用新型的示意性实施例及其说明用于解释本实用新型,并不构成对本实用新型的不当限定。在附图中:

[0029] 图1示出了根据本实用新型的实施例1的一种基于柔性热管的液冷式电池组热管理系统的结构示意图;

[0030] 图2示出了图1的俯视图;

[0031] 图3示出了本实用新型的实施例1中柔性热管盘绕于电池组的结构示意图;

[0032] 图4示出了本实用新型的实施例1中柔性热管的截面示意图;

[0033] 图5示出了本实用新型的实施例1中设置有微凸台的柔性热管的截面示意图;

[0034] 图6示出了根据本实用新型的实施例2的基于柔性热管的液冷式电池组热管理系统的结构示意图;

[0035] 图7示出了图6的俯视图;

[0036] 图8示出了图6中柔性热管盘绕于电池组的结构示意图;

[0037] 图9示出了根据本实用新型的实施例3的基于柔性热管的液冷式电池组热管理系统的结构示意图;

[0038] 图10示出了图9的俯视图;

[0039] 图11示出了图9中柔性热管盘绕于电池组的结构示意图;

[0040] 图中,1为电池组;101为单体电池;2为柔性热管;201为第一传导段;202为第二传导段;203为中空管体;204为吸液芯;205为蒸汽腔;206为微凸台;3为液体通道。

具体实施方式

[0041] 下面结合附图和实施例对本实用新型作进一步说明。

[0042] 实施例1:

[0043] 本实施例中电池组1的排列和柔性热管2的缠绕方式适用于直径较小的单体电池101(直径<32mm)。如图1-图5所示的一种基于柔性热管的液冷式电池组热管理系统,包括柔性热管2、液体通道3和若干电池组1;多张所述液体通道3间隔设置,所述电池组1交错排列于相邻两张液体通道3的间隔中,所述电池组1的长度方向垂直于液体通道3的长度方向,各个电池组1的边缘沿液体通道3的长度方向形成波浪形,相邻的两组电池组1之间的空隙也呈波浪型,所述柔性热管2沿液体通道3的长度方向依次盘绕于各个电池组1之间,所述液体通道3和相邻两个所述电池组1之间的柔性热管2均呈波浪形,从而与电池组1相配合,所述电池组1的其中一端通过柔性热管2与对应的液体通道3紧密贴合,相邻两个所述电池组1

均与二者之间的柔性热管2紧密贴合。多个电池组1交错排列于两张液体通道3形成的间隔中,柔性热管2在相邻两个电池组1之间呈波浪形,这样的设置可增加柔性热管2与电池组1的紧密贴合面积,以使整体结构紧凑,有助于减小接触热阻,强化对流换热。因柔性热管2具有柔性,可承载一定的挤压力,所以本系统可适用于不同型号的单体电池。

[0044] 液体通道3为换热流体(水、乙二醇/水混合液等)提供流动空间。所述液体通道3厚度为3~10mm。所述液体通道3呈波浪形,由交替的平直段和弯曲端组成,此设置与电池组1的排列方式相配合,使得整体结构紧凑,保证液体通道3与电池组1和柔性热管2紧密贴合,减小接触热阻,同时增加换热流体的扰动。

[0045] 如图2和图3所示,所述柔性热管2包括若干第一传导段201和若干第二传导段202,相邻两个第一传导段201之间通过第二传导段202连接,所述第一传导段201位于相邻两个电池组1之间,并与两电池组1紧密贴合,所述第二传导段202位于电池组1的其中一端与对应的液体通道3之间,其中电池组1的其中一段通过第二传导段202与对应的液体通道紧密贴合。因两电池组1之间的空隙呈波浪形,为更好的与电池组紧密贴合,第一传导段201呈波浪形。

[0046] 所述电池组1包括两列并排设置的单体电池101。电池组1与电池组1之间交错排列,使得缠绕在相邻两个电池组1之间的第一传导段201呈波浪形。此设置可增加单体电池101与第一传导段201的紧密贴合面积,从而减小接触热阻,强化对流换热。

[0047] 如图4和图5所示,所述柔性热管2包括吸液芯204和由高分子材料制成的中空管体203;所述吸液芯204沿中空管体203的长度方向设置于中空管体203的内周壁,所述吸液芯204的内腔为蒸汽腔205。柔性热管可较大程度的自由弯曲和挤压(类似于橡胶片或海绵),能够适应不同型号的单体电池。柔性热管2的外壁由高分子材料(硅胶、聚四氟乙烯或麦拉片等)制成,具有较好的柔性,避免刚性紧密贴合产生的电池磨损及较大的接触热阻,同时能起到绝缘作用,避免电池组1漏电发生危险。所述吸液芯采用多层编织铜网或其他柔性材料制成。采用多层编织铜网制成的吸液芯204孔径较小,能为工质提供回流所需的毛细力。中空管体的内壁刻蚀有沿中空管体长度方向的微沟槽,此设置可增加柔性热管的回流毛细力。

[0048] 所述蒸汽腔205填充有弹性支撑层,所述弹性支撑层由尼龙孔网、微凸台206中的一种或两种组成。具体实施时,尼龙孔网填充于蒸汽腔中,微凸台206间隔设置于蒸汽腔中,且微凸台206的两端穿过吸液芯与中空管体的内壁连接。尼龙孔网和微凸台206均具有较大的孔径,便于蒸汽流动。通过设置尼龙孔网和微凸台206形成弹性支撑,柔性热管能够承受一定的弹性挤压。微凸台也采用高分子材料制成(硅胶、聚四氟乙烯或麦拉片等)。柔性热管2中流动的工质为水或电子氟化液。柔性热管2的四周采用热压或热粘合的工艺密封。

[0049] 所述柔性热管2的厚度为1.5~5mm。由于柔性热管2的柔性表面和蒸汽腔205内弹性支撑层的优势,不但可防止蒸汽腔205的塌陷,还可承受单体电池101和液体通道3对柔性热管产生的弹性挤压,有增大接触面积,减小接触热阻。另外,在电池组1的使用过程中,单体电池101会产生一定程度的膨胀,柔性热管2可较好地适应单体电池101的膨胀,始终保持与单体电池101的紧密贴合状态。

[0050] 本热管理系统中的柔性热管2,具有绝缘性能和优异的传热性能,可弯曲能够承受一定挤压弹力。具体使用时,可根据电池组1的排列,设置不同的缠绕方式。

[0051] 还包括外部制冷及加热辅助设备,具体包括电池温度监测模块、控制模块、制冷加热系统等。其中,电池温度检测模块、控制模块、制冷加热系统选用现有设备即可实现其功能。当电池温度高于或低于设定值时,制冷加热系统冷却或加热所述换热流体,利用柔性热管的高效传热,可迅速实现电池组与换热流体之间的热交换,较好地控制电池组温度。

[0052] 一种基于上述的基于柔性热管的液冷式电池组热管理系统的工作方法,包括如下步骤:

[0053] 冷却时,外部制冷加热系统降低换热流体温度,换热流体流入液体通道3中,此时,柔性热管2的第一传导段201为蒸发段,第二传导段202为冷凝段,单体电池101的热量传递至蒸发段,蒸发段内部工质蒸发成蒸汽,流动至冷凝段,将热量传递至液体通道3中的换热流体后冷凝成液体,在吸液芯204的作用下回流至蒸发段继续吸热;

[0054] 加热时,外部制冷加热系统提高换热流体温度,换热流体流入液体通道3中,此时,柔性热管2的第一传导段201为冷凝段,第二传导段202为蒸发段,蒸发段内部工质吸收换热流体的热量后蒸发成蒸汽,流动至冷凝段,将热量传递至单体电池101后冷凝成液体,在吸液芯的作用下回流至蒸发段继续吸热。其中,所述换热流体为水或乙二醇/水混合液。

[0055] 本基于柔性热管的液冷式电池热管理系统可解决电池组在不同工作条件下的冷却及加热问题;本系统具有良好的结构适应性,适用于不同类型的电池;接触热阻小,无需考虑绝缘等问题;结构简单紧凑,成本较低,易于安装及维护。

[0056] 实施例2:

[0057] 本实施例除以下技术特征外同实施例1:

[0058] 如图6-图7所示,本实施例中电池组1的排列和柔性热管2的缠绕方式适用于直径较大的单体电池101(直径 $>32\text{mm}$)。本实施例中的液体通道3呈大曲率的波浪形,电池组1由一系列单体电池101组成,电池组1交错排列于相邻两张液体通道3的间隔中,各个所述电池组1的边缘沿液体通道3长度方向形成波浪形,相邻两个电池组1之间的空隙呈波浪形,所述柔性热管2沿液体通道3的长度方向依次盘绕于各个电池组之间,所述液体通道3和相邻两个所述电池组1之间的柔性热管2均呈与电池组相配合的波浪形。通过此缠绕方式,可使单体电池101的两侧均与柔性热管2接触,充分进行热交换,能够有效减小温度梯度。本实施例中的液体通道3无平直段,与各个电池组1边缘形成的波浪形相配合,有效增大接触面积,减小接触热阻,提高换热效率。

[0059] 实施例3:

[0060] 本实施例除以下技术特征外同实施例1:

[0061] 如图8-图11所示,本实施例适用于直径较小的单体电池101(直径 $<32\text{mm}$)。本实施例中的液体通道3呈平板状。所述电池组1并列设置于相邻两张液体通道的间隔中,电池组由一系列单体电池组成,所述柔性热管为上下两片,分别以两列电池组为单位交错缠绕于电池组之间,所述电池组1的至少一端的通过上层柔性热管2或下层柔性热管2与对应的液体通道3紧密贴合,相邻两个所述电池组1均与二者之间的上层柔性热管2或下层柔性热管2紧密贴合。此缠绕方式,使得每列单体电池101均可与柔性热管接触,热交换更为均匀,进一步减小单体电池内温度梯度,有效增大接触面积,减小接触热阻,避免单体电池101的磨损。

[0062] 对应直径较小的单体电池101,为避免柔性热管2弯曲曲率过大,保证柔性热管传导性能,可参考实施例1和实施例3的缠绕方式。

[0063] 上述具体实施方式为本实用新型的优选实施例,并不能对本实用新型进行限定,其他的任何未背离本实用新型的技术方案而所做的改变或其它等效的置换方式,都包含在本实用新型的保护范围之内。

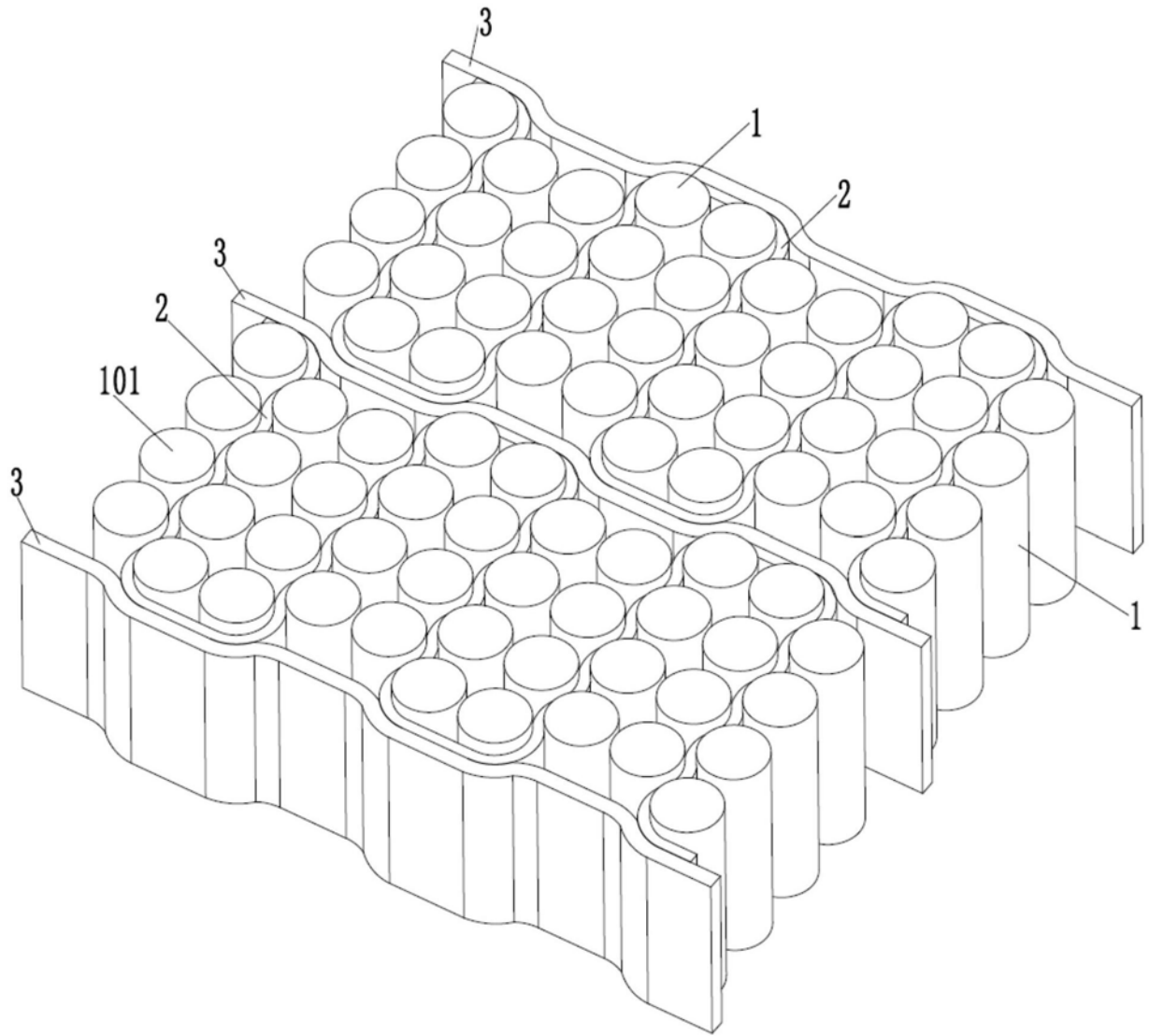


图1

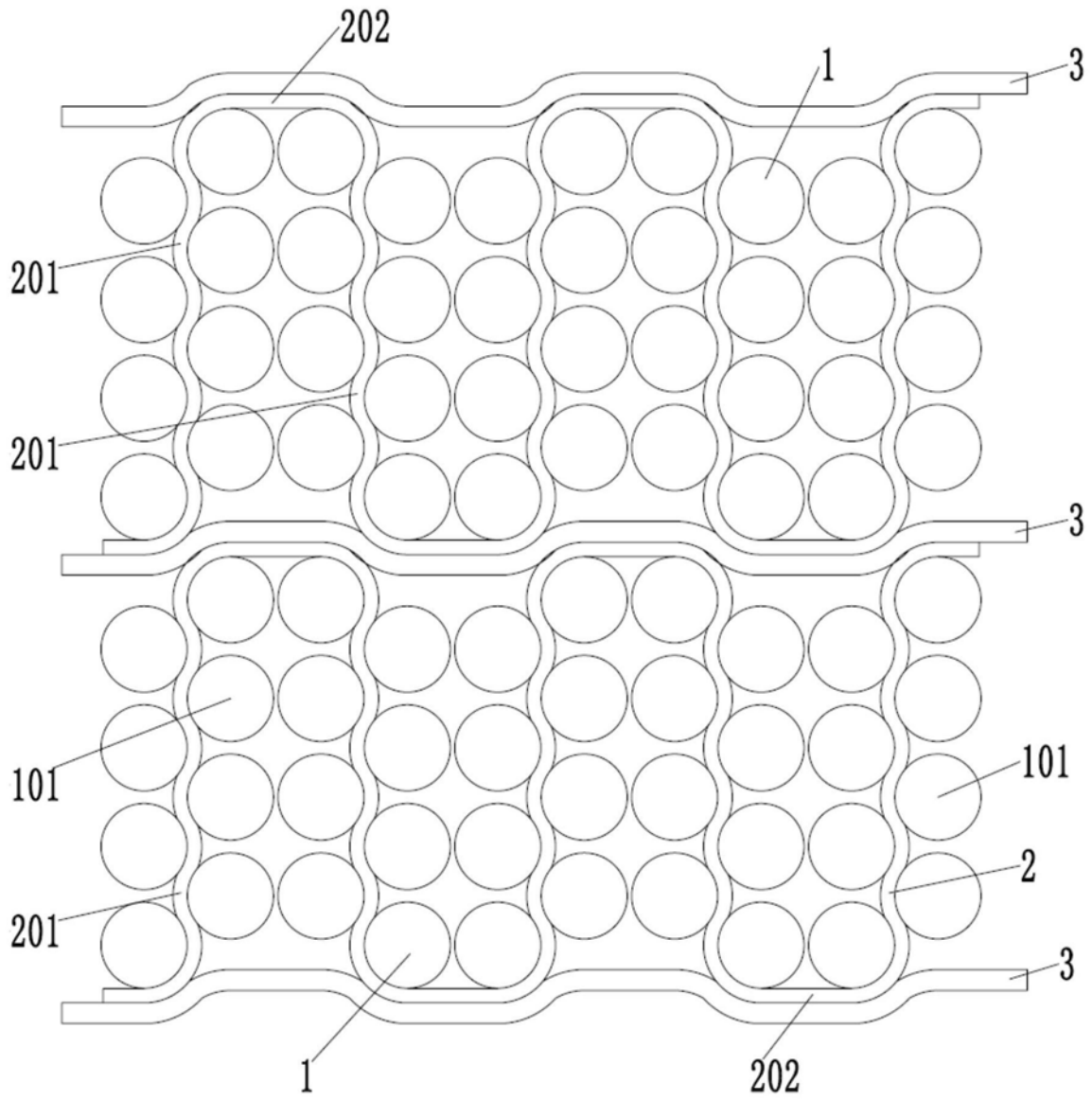


图2

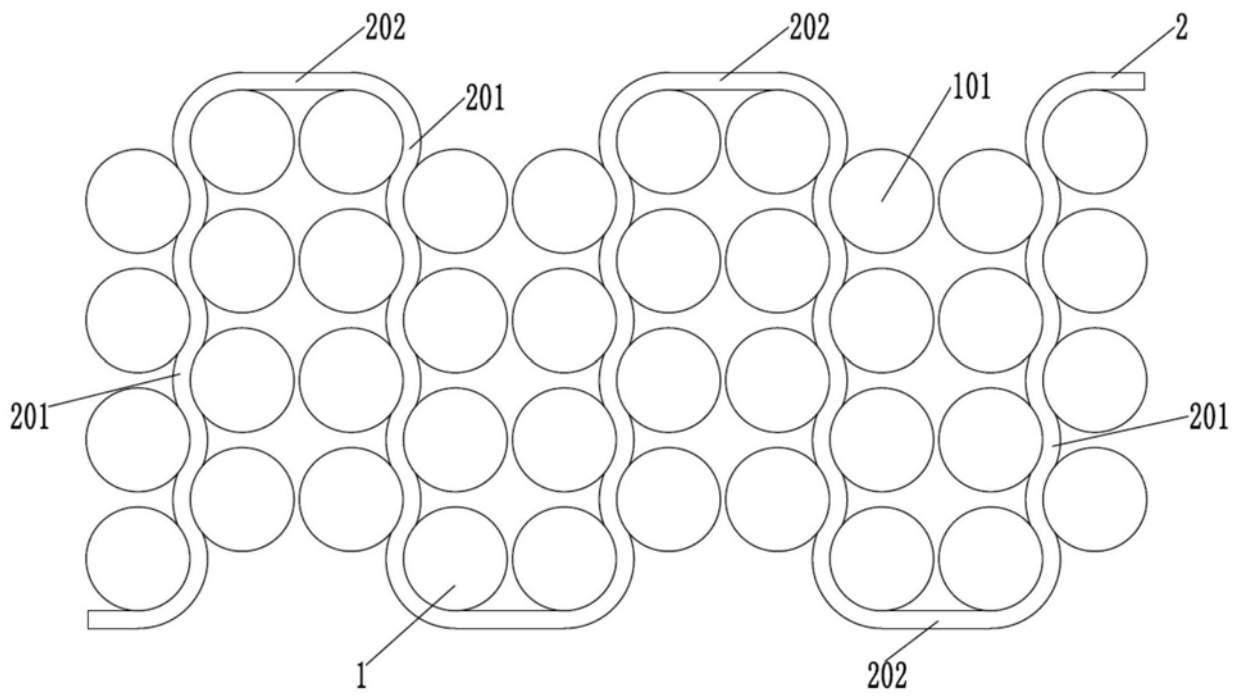


图3

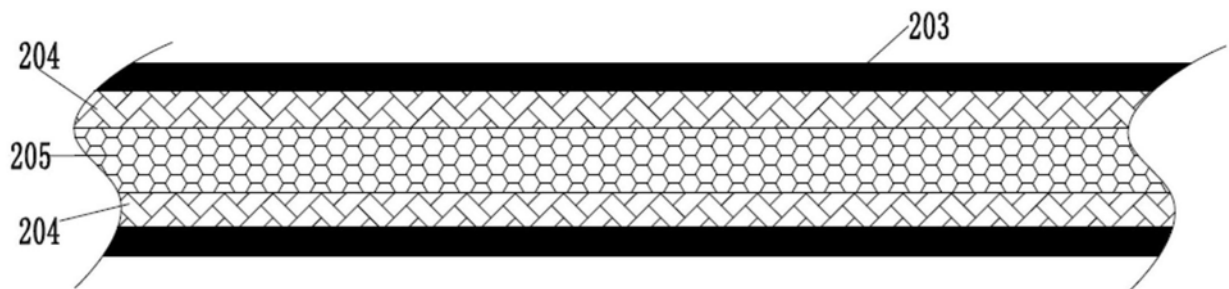


图4

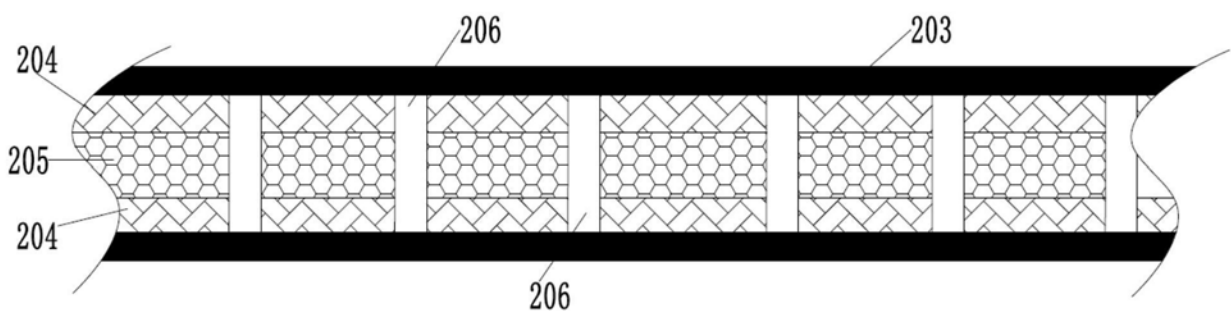


图5

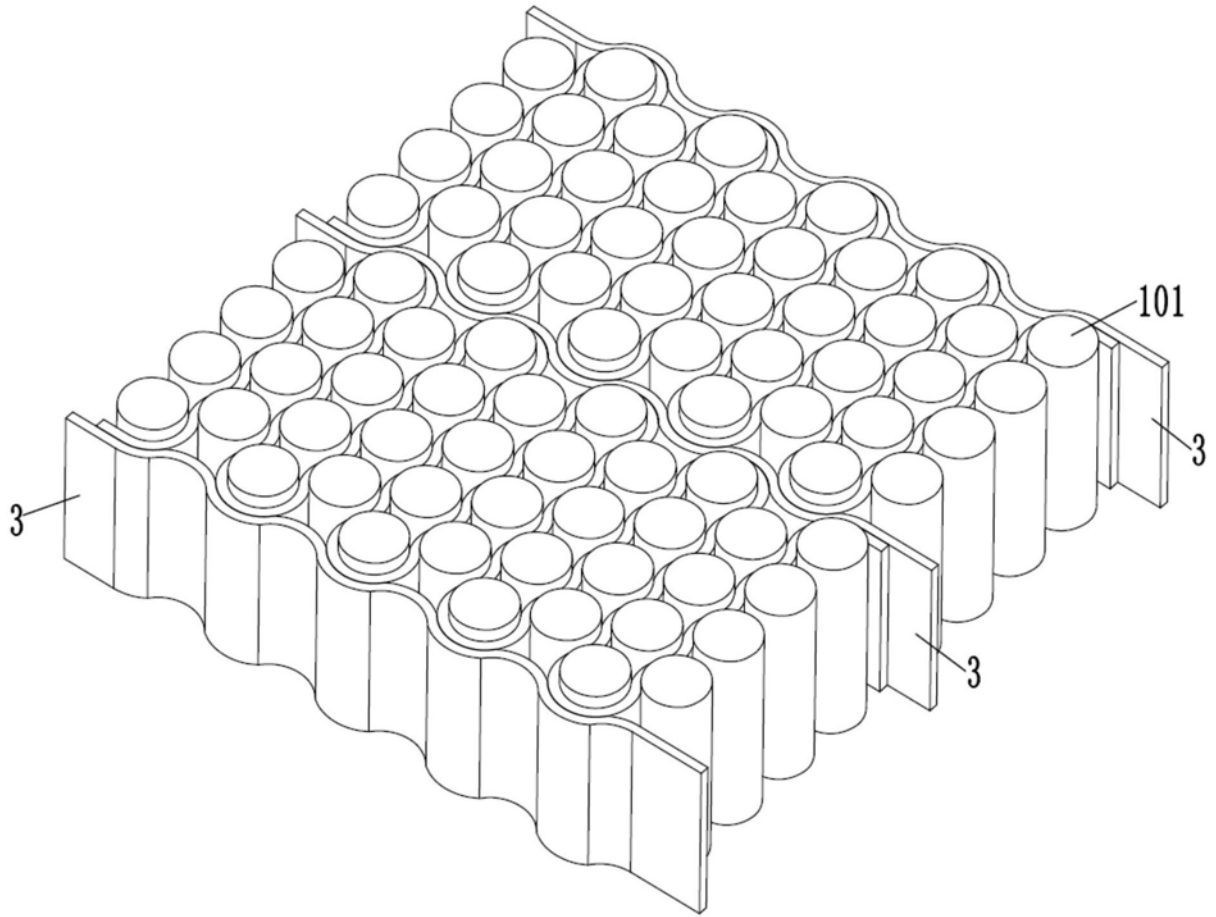


图6

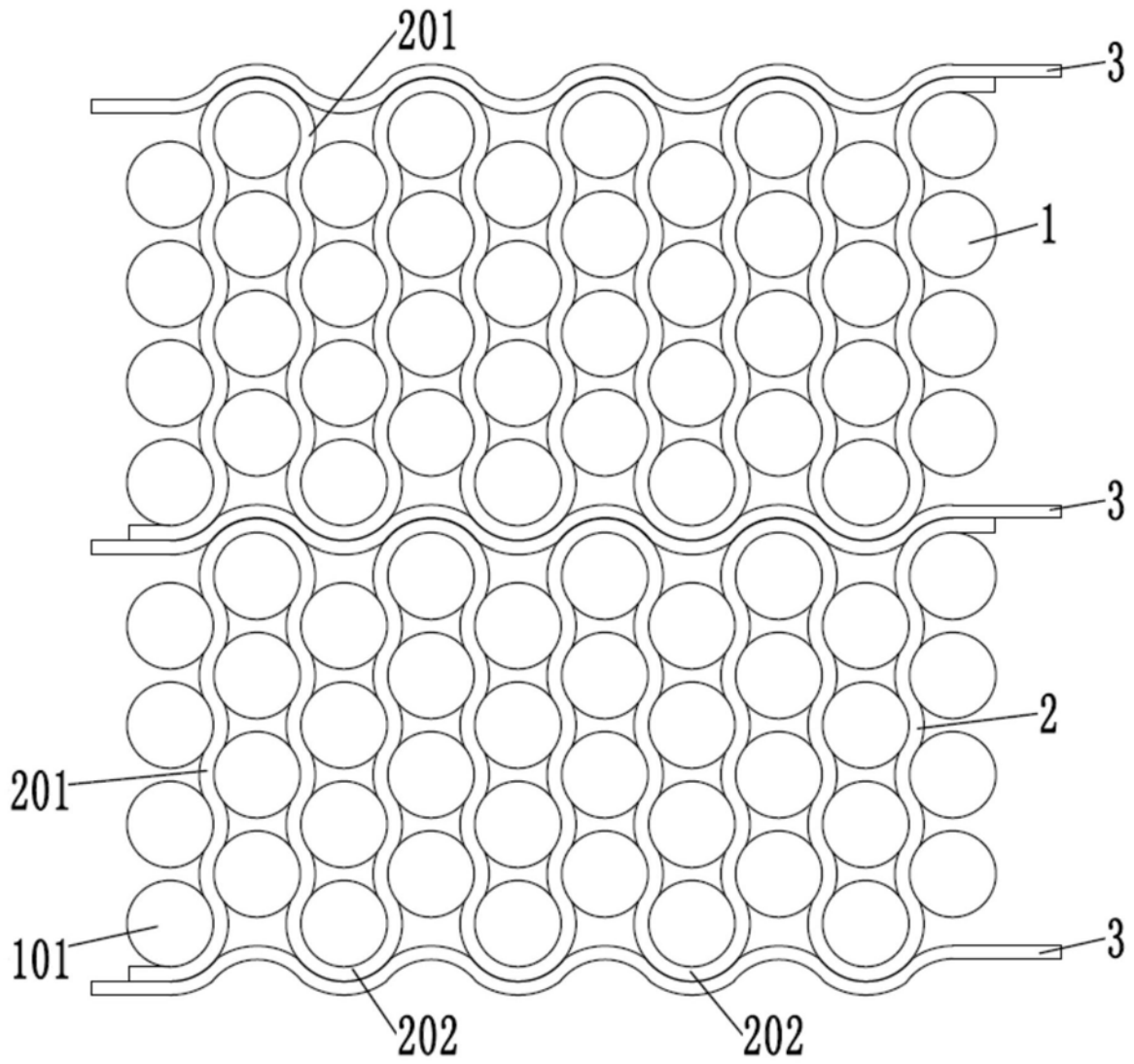


图7

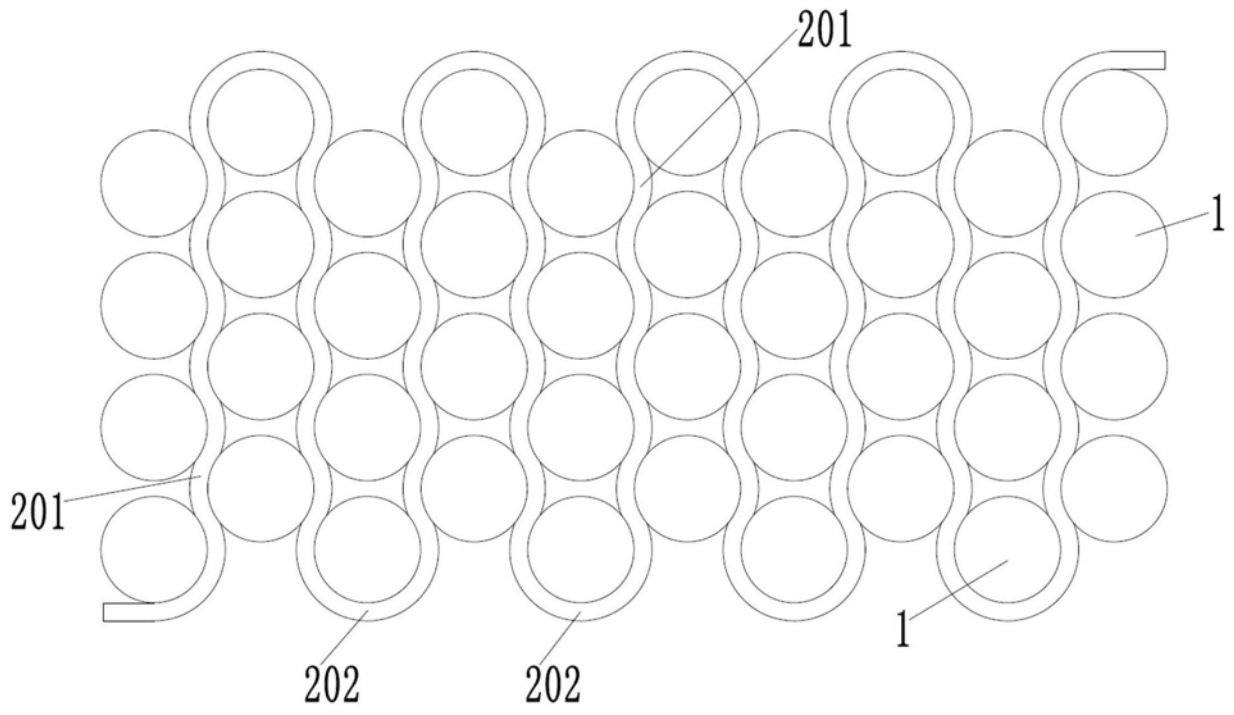


图8

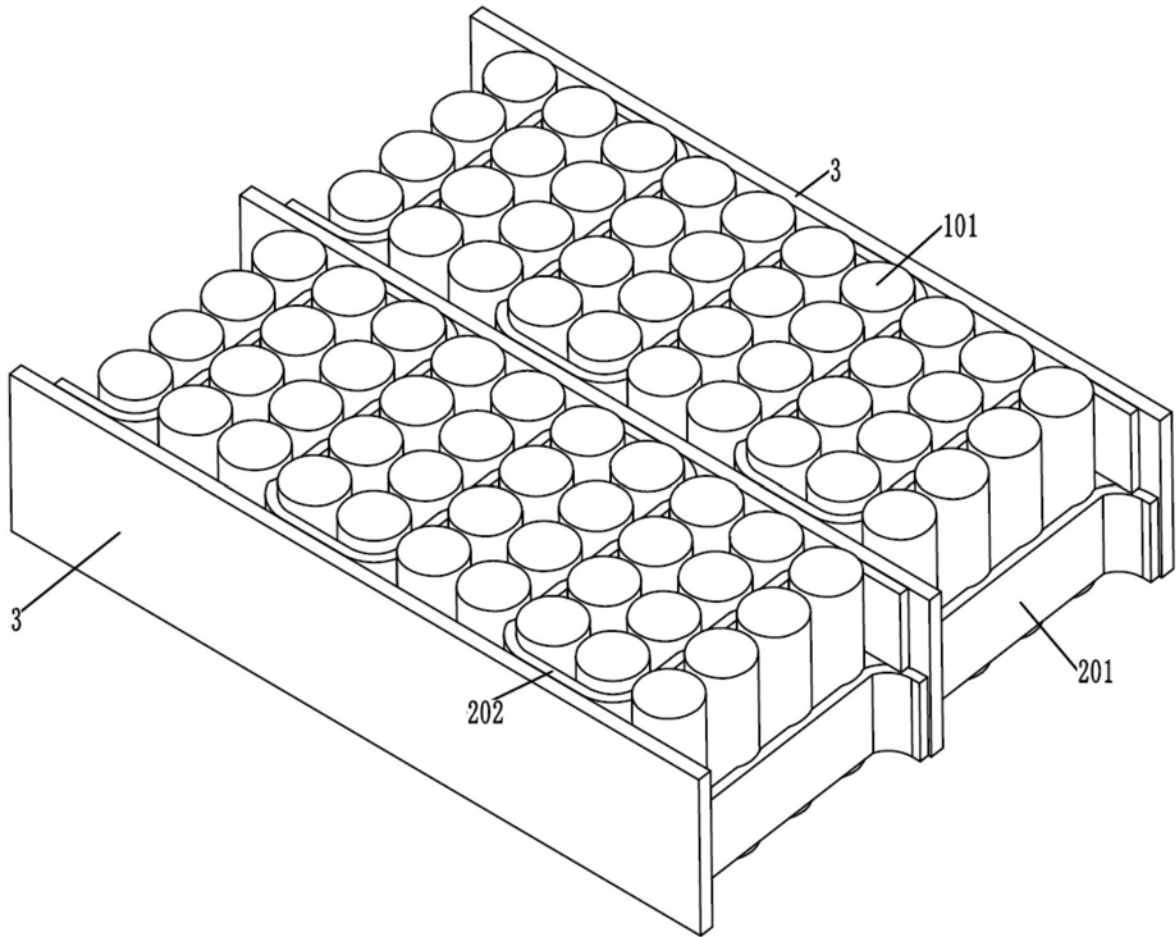


图9

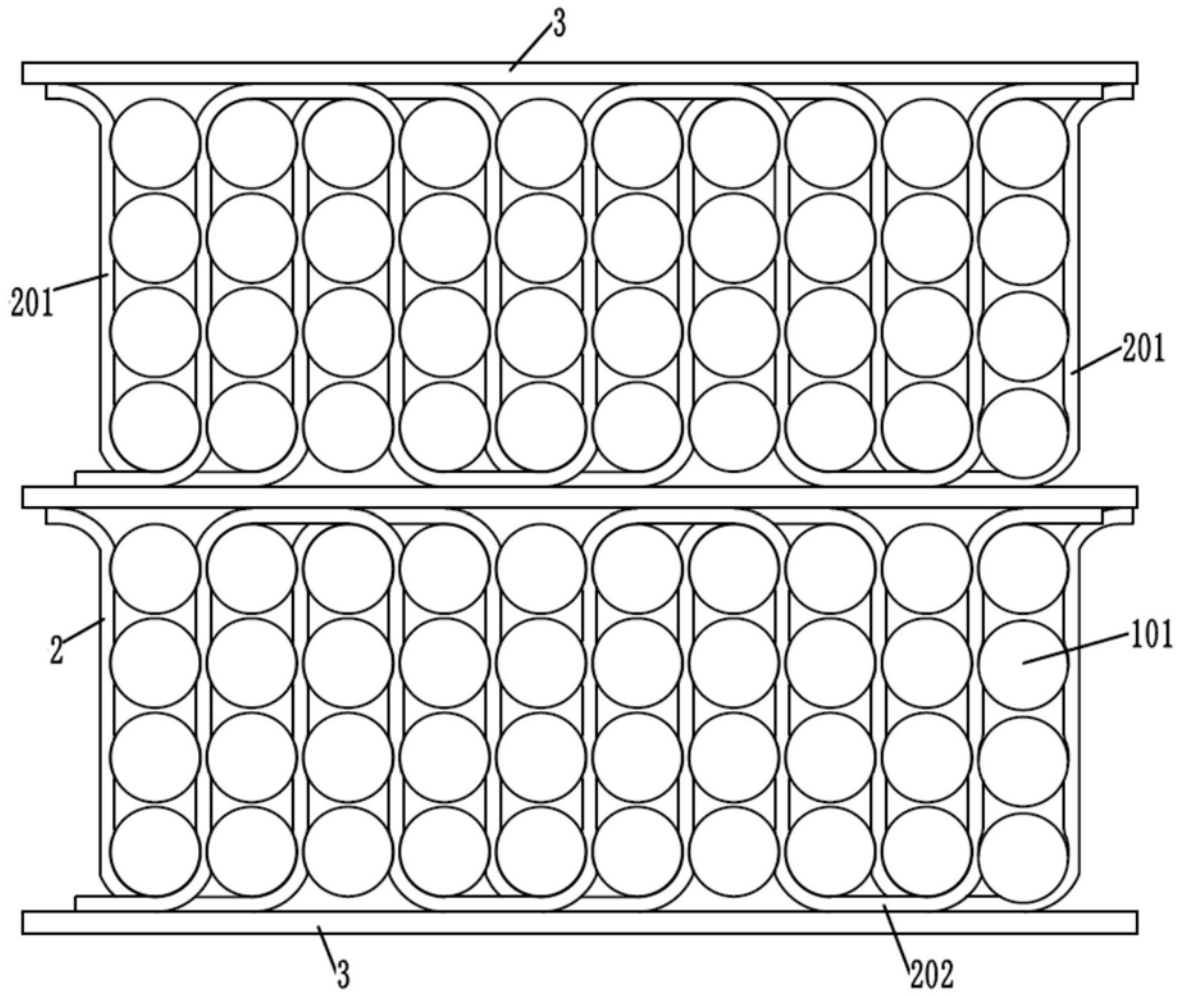


图10

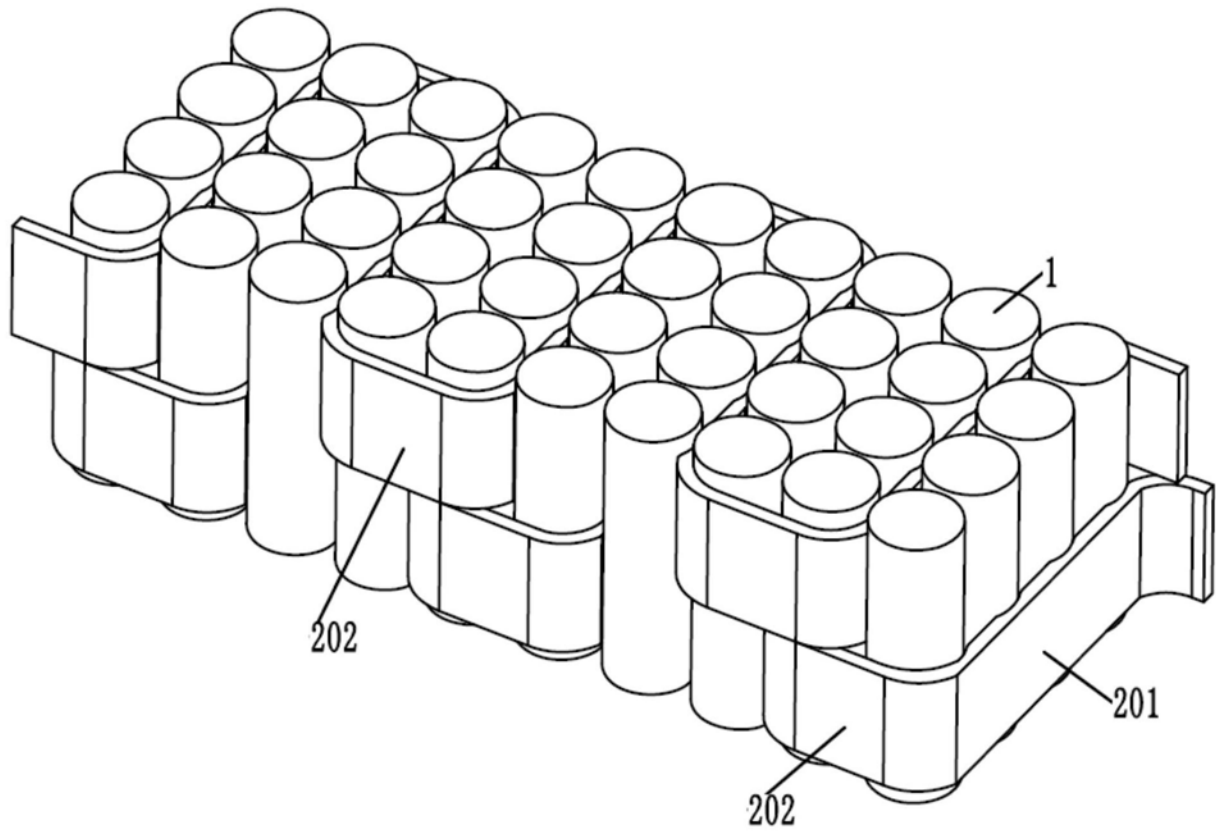


图11