



(12)实用新型专利

(10)授权公告号 CN 210799121 U

(45)授权公告日 2020.06.19

(21)申请号 201921429598.0

H01M 10/6568(2014.01)

(22)申请日 2019.08.30

(73)专利权人 比亚迪股份有限公司

地址 518118 广东省深圳市坪山新区比亚迪路3009号

(72)发明人 智伟

(51)Int.Cl.

F01P 7/14(2006.01)

F01P 3/20(2006.01)

F01N 3/04(2006.01)

H01M 10/613(2014.01)

H01M 10/615(2014.01)

H01M 10/625(2014.01)

H01M 10/635(2014.01)

H01M 10/663(2014.01)

H01M 10/6571(2014.01)

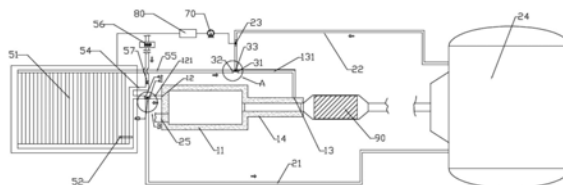
权利要求书1页 说明书6页 附图2页

(54)实用新型名称

车辆热管理系统及车辆

(57)摘要

本公开涉及一种车辆热管理系统及车辆,所述车辆热管理系统包括发动机、用于发动机排气系统的消声器及发动机冷却系统,所述消声器的外周壁设置为空腔结构,空腔结构内设置有冷却介质,所述空腔结构的冷却介质第一出口通过第一阀体与发动机的冷却系统的一端连接,所述空腔结构的冷却介质第二出口通过第二阀体与所述发动机冷却系统的另一端连接,所述消声器与所述发动机冷却系统形成冷却介质第一流路,根据本公开的车辆热管理系统对发热关键部件消声器进行针对性冷却,发动机排气系统散热效率高,保证消声器区域橡胶零部件的使用寿命,且不影响催化剂反应器的的工作。



CN 210799121 U

1. 一种车辆热管理系统,其特征在于:所述车辆热管理系统包括用于发动机排气系统的消声器及发动机冷却系统,所述消声器的外周壁设置为空腔结构,消声器空腔结构内设置有冷却介质,所述消声器空腔结构的冷却介质第一出口通过第一阀体与发动机冷却系统的一端连接,所述消声器空腔结构的冷却介质第二出口通过第二阀体与所述发动机冷却系统的另一端连接,所述消声器与所述发动机冷却系统形成冷却介质第一流路。

2. 如权利要求1所述的车辆热管理系统,其特征在于:所述车辆热管理系统还包括电池冷却系统,所述消声器空腔结构的冷却介质第一出口还通过第一阀体与所述电池冷却系统的一端连接,所述空腔结构的冷却介质第二出口还通过第二阀体与所述电池冷却系统的另一端连接,所述消声器与所述电池冷却系统形成冷却介质第二流路。

3. 如权利要求2所述的车辆热管理系统,其特征在于:所述车辆热管理系统还包括控制器,所述控制器用于根据外部信号控制所述第一阀体和所述第二阀体的工作状态,以控制所述冷却介质第一流路或所述冷却介质第二流路工作。

4. 如权利要求3所述的车辆热管理系统,其特征在于:所述第一阀体和所述第二阀体设置为三通阀,所述电池冷却系统包括电池第一冷却管路和电池第二冷却管路,所述发动机冷却系统包括发动机第一冷却管路和发动机第二冷却管路,第一阀体第一端口与所述冷却介质第一出口连接,第一阀体第二端口与所述电池第一冷却管路连接,第一阀体第三端口与所述发动机第一冷却管路连接;第二阀体第一端口与所述冷却介质第二出口连接,第二阀体第二端口与电池第二冷却管路连接,第二阀体第三端口与发动机第二冷却管路连接。

5. 如权利要求4所述的车辆热管理系统,其特征在于:所述消声器空腔结构的所述冷却介质第一出口为所述消声器空腔结构远离催化剂反应器一端的端口,所述消声器空腔结构的所述冷却介质第二出口为所述消声器空腔结构与催化剂反应器连接的一端的端口。

6. 如权利要求4所述的车辆热管理系统,其特征在于:所述发动机第一冷却管路和所述发动机第二冷却管路任一个内还设置有涡轮风扇,涡轮风扇与车辆发电机连接,所述冷却介质流动推动涡轮风扇转动。

7. 如权利要求4所述的车辆热管理系统,其特征在于:所述电池冷却系统还包括电池第三冷却管路、电池第四冷却管路和换热器,所述换热器的一端与所述电池第三冷却管路连接,另一端与电池第四冷却管路连接,所述电池第三冷却管路和所述电池第四冷却管路上均设置有单向阀。

8. 如权利要求7所述的车辆热管理系统,其特征在于:所述电池第一冷却管路和所述电池第三冷却管路连通,所述电池第二冷却管路和所述电池第四冷却管路连通。

9. 如权利要求3所述的车辆热管理系统,其特征在于:车辆的电池上设置有温度传感器,所述控制器实时获取温度传感器采集的电池温度信号,根据所述电池温度信号控制所述第一阀体和所述第二阀体的工作状态。

10. 一种车辆,其特征在于:所述车辆设置有如权利要求1-9任意一项所述的车辆热管理系统。

车辆热管理系统及车辆

技术领域

[0001] 本公开涉及车辆热管理领域,具体地,涉及一种车辆热管理系统及车辆。

背景技术

[0002] 汽车在行驶过程中,所排出的尾气含热非常高,排气系统散热非常慢,排气系统长时间受热会影响其使用寿命,而且造成能源的浪费,而排气系统中发热的关键部件是催化反应器和消声器装置,现有的排气系统没有针对发热的关键部件进行冷却,排气系统散热效果差。

实用新型内容

[0003] 本公开旨在至少在一定程度上解决相关技术中的技术问题之一。为此,本公开的第一个目的在于提出一种车辆热管理系统,能够对发动机排气系统的关键发热部件进行冷却,散热效率高,以解决现有技术中的发动机排气系统散热效率低的问题。

[0004] 本公开的第二个目的在于提出一种车辆。

[0005] 为实现上述目的,本公开第一方面实施例提出了一种车辆热管理系统,所述车辆热管理系统包括发动机、用于发动机排气系统的消声器及发动机冷却系统,所述消声器的外周壁设置为空腔结构,消声器空腔结构内设置有冷却介质,所述消声器空腔结构的冷却介质第一出口通过第一阀体与发动机冷却系统的一端连接,所述消声器空腔结构的冷却介质第二出口通过第二阀体与所述发动机冷却系统的另一端连接,所述消声器与所述发动机冷却系统形成冷却介质第一流路。

[0006] 根据本公开实施例的车辆热管理系统,将消声器的外周壁设置为空腔结构,空腔结构内设置有冷却介质,所述消声器的空腔结构与所述发动机冷却系统形成冷却介质第一流路,空腔结构内的冷却液在冷却介质第一流路内流动,可带走消声器区域的热量,本公开的车辆热管理系统对发热关键部件消声器进行针对性冷却,排气系统散热效率高。

[0007] 根据本公开的一个实施例,所述车辆热管理系统还包括电池冷却系统,所述消声器空腔结构的冷却介质第一出口还通过第一阀体与所述电池冷却系统的一端连接,所述空腔结构的冷却介质第二出口还通过第二阀体与所述电池冷却系统的另一端连接,所述消声器与所述电池冷却系统形成冷却介质第二流路。

[0008] 根据本公开的一个实施例,所述车辆热管理系统还包括控制器,所述控制器用于根据外部信号控制所述第一阀体和所述第二阀体的工作状态,控制所述冷却介质第一流路或所述冷却介质第二流路工作。

[0009] 根据本公开的一个实施例,所述第一阀体和所述第二阀体设置为三通阀,所述电池冷却系统包括电池第一冷却管路和电池第二冷却管路,所述发动机冷却系统包括发动机第一冷却管路和发动机第二冷却管路,第一阀体第一端口与所述冷却介质第一出口连接,第一阀体第二端口与所述电池第一冷却管路连接,第一阀体第三端口与所述发动机第一冷却管路连接;第二阀体第一端口与所述冷却介质第二出口连接,第二阀体第二端口与电池

第二冷却管路连接,第二阀体第三端口与发动机第二冷却管路连接。

[0010] 根据本公开的一个实施例,所述消声器空腔结构的所述冷却介质第一出口为所述消声器空腔结构远离催化剂反应器一端的端口,所述消声器空腔结构的所述冷却介质第二出口为所述消声器空腔结构与催化剂反应器连接的一端的端口。

[0011] 根据本公开的一个实施例,所述发动机第一冷却管路和所述发动机第二冷却管路任一个内还设置有涡轮风扇,涡轮风扇与车辆发电机连接,所述冷却介质流动推动涡轮风扇转动。

[0012] 根据本公开的一个实施例,所述电池冷却系统还包括电池第三冷却管路、电池第四冷却管路和换热器,所述换热器的一端与所述电池第三冷却管路连接,另一端与电池第四冷却管路连接,所述电池第三冷却管路和所述电池第四冷却管路上均设置有单向阀。

[0013] 根据本公开的一个实施例,所述电池第一冷却管路和所述电池第三冷却管路连通,所述电池第二冷却管路和所述电池第四冷却管路连通。

[0014] 根据本公开的一个实施例,车辆的电池上设置有温度传感器,所述控制器实时获取温度传感器采集的电池温度信号,根据所述电池温度信号,选择所述控制所述第一阀体和所述第二阀体的工作状态。

[0015] 为了实现上述目的,本公开第二方面实施例提出了一种车辆,所述车辆设置有本公开第一方面实施例所述的车辆热管理系统,所述车辆的热管理系统对发动机排气系统的消声器进行针对性冷却,散热效率高,消声器附近区域的热量耗散快。

[0016] 本公开的附加方面和优点将在下面的具体实施方式部分予以详细说明,部分将从下面的描述中变得明显,或通过本公开的实践了解到。

附图说明

[0017] 本公开的上述和/或附加的方面和优点从结合下面附图对实施例的描述中将变得明显和容易理解,其中:

[0018] 图1是根据本公开一个实施例的车辆热管理系统的框图;

[0019] 图2是根据本公开又一个实施例的车辆热管理系统的框图;

[0020] 图3是根据本公开另一个实施例的车辆热管理系统的框图;

[0021] 图4是根据本公开一个实施例的车辆热管理系统的原理图;

[0022] 图5是图4中A处放大图;

[0023] 图6是图4中B处放大图。

[0024] 附图标记:

[0025] 100为车辆热管理系统;

[0026] 10为消声器,11为消声器空腔结构,12为冷却介质第一出口,121为第一连接管,13为冷却介质第二出口,131为第二连接管,14为冷却介质;

[0027] 20为发动机冷却系统,21为电池第一冷却管路,22为发动机第二冷却管路,23为涡轮风扇,24为发动机,25为排气尾管;

[0028] 30为第二阀体,31为第二阀体第一端口,32第二阀体第二端口,33第二阀体第三端口;

[0029] 40为第一阀体,41第一阀体第一端口,42第一阀体第二端口,43第一阀体第三端

口；

[0030] 50为电池冷却系统,51为电池,52为温度传感器,53为电池第一冷却管路,54为电池第三冷却管路,55为电池第二冷却管路,56为换热器,57为单向阀；

[0031] 60为控制器；

[0032] 70为发电机；

[0033] 80为变压器；

[0034] 90为催化剂反应器。

具体实施方式

[0035] 以下结合附图对本公开的具体实施方式进行详细说明,所述实施例的示例在附图中示出,其中自始至终相同或类似的标号表示相同或类似的元件或具有相同或类似功能的元件。应当理解的是,此处所描述的具体实施方式仅用于说明和解释本公开,并不用于限制本公开。

[0036] 下面将参考附图来描述根据本公开实施例提出的车辆热管理系统和车辆。

[0037] 如图1、图4所示,本公开提供了一种车辆热管理系统,所述车辆热管理系统100用于发动机排气系统的消声器10及发动机冷却系统20,所述消声器10的外周壁设置为空腔结构,消声器空腔结构11内设置有冷却介质14,所述消声器空腔结构11的冷却介质第一出口12通过第一阀体40与发动机冷却系统20的一端连接,所述消声器空腔结构11的冷却介质第二出口13通过第二阀体30与所述发动机冷却系统20的另一端连接,所述消声器10与所述发动机冷却系统20形成冷却介质第一流路。

[0038] 本公开实施例的车辆热管理系统,将消声器的外周壁设置为空腔结构,空腔结构内设置有冷却介质,冷却介质可以为冷却液,所述消声器与所述发动机冷却系统20形成冷却介质第一流路,消声器内的温度高时,控制冷却介质第一流路工作,空腔结构内的冷却液受热膨胀从冷却介质第一出口12流出流经第一阀体40、发动机的冷却系统20、第二阀体30及冷却介质第二出口13流回到空腔结构,冷却介质14在冷却介质第一流路内流动,可带走消声器区域的热量,消声器10与催化剂反应器90连接,消声器中有供冷却液流动的空腔结构,可及时将催化剂反应器90高温催化产生的热量通过与其连接的消声器带走,对发热关键部件催化剂反应器90临近的消声器进行针对性冷却,排气系统散热效率高,延长消声器周边区域橡胶零部件的寿命,还能降低消声器包体的辐射噪声,且不影响催化剂反应器90的尾气处理。

[0039] 可以理解的是,本实施例中,发动机冷却系统20的两端与消声器空腔结构11的冷却介质第一出口12和冷却介质第二出口13连接,即是在发动机冷却系统的某一冷却管道中开口使消声器空腔结构11连接入发动机冷却系统中,其中冷却介质第一出口可以为冷却介质出口,冷却介质第二出口可以为冷却介质入口,具体是冷却介质出口还是冷却介质入口以冷却介质的流向为准,本实施例对此不做限制。

[0040] 如图2所示和图4所示,根据本公开一个实施例的车辆热管理系统100,所述车辆热管理系统100还包括电池冷却系统50,所述消声器空腔结构11的冷却介质第一出口12还通过第一阀体40与所述电池冷却系统50的一端连接,所述空腔结构的冷却介质第二出口13还通过第二阀体30与所述电池冷却系统50的另一端连接,所述消声器10与所述电池冷却系统

50形成冷却介质第二流路。需要说明的是,本实施例中,采用的车辆为混合动力车辆,动力电池在低温下SOC衰减较快,同时电池冷启动时,突然快速放电也对电池造成较严重损坏。汽车低温时,一般为车辆冷启动阶段,若电池温度低于电池正常工作温度时,需要对电池进行加热,现有技术中通常是通过PTC加热器或板式加热器对电池冷却系统进行加热,实现电池加热,本实施例中,通过将消声器空腔结构11与电池冷却系统50连接,在电池温度低需要加热时,控制第一阀体40和第二阀体30的开闭状态,使冷却介质第二流路工作,具体而言,消声器空腔结构11中热的冷却液从冷却介质第一出口12经第一阀体40流入到电池冷却系统50经由第二阀体30、冷却介质第二出口13将温度降低的冷却热流回到消声器空腔结构11中,将消声器的热量通过冷却介质第二流路循环实现对电池加热,消声器的热能耗散快的同时,还将该热能利用起来,能量利用率高,利用发动机排气系统的热量给电池加热,无需在电池及电池热管理系统中额外设置电池加热器,精简了车辆热管理系统的组件,节约了车辆热管理系统的成本。

[0041] 可以理解的是,如图3所示,在本实施例中,所述车辆热管理系统100还包括控制器60,所述控制器60用于根据外部信号控制所述第一阀体40和所述第二阀体30的工作状态,控制所述冷却介质第一流路或所述冷却介质第二流路工作,所述控制器60可接收外部信号,如电池的温度信号,消声器的温度信号,当电池温度低需要加热时,控制所述冷却介质第二流路工作,实现消声器温度降低的同时,利用消声器的热能实现电池加热;当电池不需要加热,消声器温度高时,控制所述冷却介质第一流路工作,对排气系统消声器区域(如排气尾管25、消声器10、催化剂反应器90)进行针对性冷却,散热效率高,本实施例通过对所述第一阀体40和所述第二阀体30的工作状态即导通和关闭的状态进行切换,根据需要实现不同流路、不同元件之间的热量交换。本实施例图3中,控制器60与所述第一阀体40、第二阀体30及温度传感器52为电连接,电池冷却系统50、第一阀体40、消声器10、第二阀体20及发动机冷却系统20之间为管路连接。

[0042] 具体而言,作为一种实施方式,所述车辆的电池51上设置有温度传感器52,所述控制器60实时获取温度传感器52采集的电池温度信号,根据所述电池温度信号,控制所述第一阀体40和所述第二阀体30的工作状态,选择所述冷却介质第一流路或所述冷却介质第二流路工作,所述控制器60与所述温度传感器52通信连接。

[0043] 如图4至所示,在本实施例中,所述第一阀体40和所述第二阀体30均设置为三通阀,所述电池冷却系统50包括电池第一冷却管路53和电池第二冷却管路55,所述发动机冷却系统20包括发动机第一冷却管路21和发动机第二冷却管路22,第一阀体第一端口41与所述冷却介质第一出口12连接,第一阀体第二端口42与电池第一冷却管路53连接,第一阀体第三端口43与电池第一冷却管路21连接;第二阀体第一端口31与所述冷却介质第二出口13连接,第二阀体第二端口32与电池第二冷却管路55连接,第二阀体第三端口33与发动机第二冷却管路22连接,具体而言,所述消声器空腔结构11、所述冷却介质第一出口12、第一阀体第一端口41、第一阀体第三端口43、发动机第一冷却管路21、发动机24(发动机上布置有冷却管路)、发动机第二冷却管路22、第二阀体第三端口33及第二阀体第一端口31及冷却介质第二出口13形成冷却介质第一流路,冷却介质14在所述冷却介质第一流路中流动实现对消声器的散热;所述消声器空腔结构11、所述冷却介质第一出口12、第一阀体第一端口41、第一阀体第二端口42、电池第一冷却管路53、电池51(电池上布置有冷却管路)、电池第二冷

却管路55、第二阀体第二端口32、第二阀体第一端口31及冷却介质第二出口13形成冷却介质第二流路,冷却介质14在所述冷却介质第二流路中流动实现对电池的加热和对消声器的冷却,在图4中,箭头的方向表示所述冷却介质第一流路和所述冷却介质第二流路中冷却介质的流向,可通过设置在冷却介质流路中的泵控制冷却介质的流向。

[0044] 如图4所示,为了避免过热的冷却介质14直接流入到电池冷却系统50,所述消声器空腔结构11的所述冷却介质第一出口12为所述消声器空腔结构11远离催化剂反应器90一端的端口,所述消声器空腔结构11的所述冷却介质第二出口13为所述消声器空腔结构11与催化剂反应器90连接的一端的端口,因为消声器10与催化剂反应器90连接的一端温度更高,而消声器空腔结构11远离催化剂反应器90的一端的温度低于另一端,避免高温冷却介质直接流入电池冷却系统,温差大,造成电池的损坏。

[0045] 作为一种实施方式,为了便于安装连接,如图4至6所示,所述冷却介质第一出口12的端部设置有第一连接管121,所述冷却介质第一出口12通过第一连接管121与所述第一阀体第一端口41连接,所述冷却介质第二出口13的端部设置有第二连接管131,所述冷却介质第二出口13通过第二连接管131与所述第二阀体第一端口31连接

[0046] 根据本公开一个实施例的车辆热管理系统100,所述发动机第一冷却管路21和所述发动机第二冷却管路22任一个内还设置有涡轮风扇23,涡轮风扇23与所述发电机70连接,所述冷却介质流动推动涡轮风扇23转动,作为一种实施方式,如图4所示,在所述发动机第二冷却管路22中设置有涡轮风扇23,涡轮风扇23与车辆内的发电机连接,发电机与车辆的电池连接所述冷却介质第一流路工作时,冷却介质14流动带动涡轮风扇23转动,涡轮风扇14转动实现发电机70发电,发电机70发电储存在电池中,本实施例中,在消声器冷却的同时还实现了能量回收。

[0047] 进一步地,如图4所示,根据本公开的一个实施例,为了实现电池热管理系统的备份,避免冷却介质第二流路故障,无法实现电池加热,所述电池冷却系统还包括电池第三冷却管路54、电池第四冷却管路(图中未示出)和换热器56,所述换热器56的一端与所述电池第三冷却管路54连接,另一端与电池第四冷却管路连接,所述电池第三冷却管路54和所述电池第四冷却管路(图中未示出)上均设置有单向阀57,单向阀57的设置用于控制冷却液的流向,所述换热器、电池第三冷却管路、电池的冷却系统、电池第四冷却管路首尾相接,形成冷却介质的换热流路。

[0048] 具体而言,如图4所示,所述电池第一冷却管路53和所述电池第三冷却管路54连通,所述电池第二冷却管路和所述电池第四冷却管路连通。

[0049] 在本实施例中,电池冷却系统进液管路和出液管路均设置为两条,便于电池冷却系统冷却液流路的安装和流路的选择和分别控制。

[0050] 根据本公开的另一方面,提供了一种车辆,该车辆包括上述的车辆热管理系统100。如图4所示,作为本公开一种可选的实施方式,所述车辆还包括变压器80,所述变压器80连接在所述发电机70和所述电池之间,所述变压器80用于将所述发电机70输出的电能转变为电压恒定的电能给电池进行充电。

[0051] 根据本公开实施例的车辆,车辆的热管理系统的消声器设置有供冷却介质流动的空腔结构,车辆热管理系统可以对发热关键部件消声器进行针对性冷却,发动机排气系统散热效率高,保证消声器区域橡胶零部件的使用寿命,且不影响催化剂反应器的工作。

[0052] 以上结合附图详细描述了本公开的优选实施方式,但是,本公开并不限于上述实施方式中的具体细节,在本公开的技术构思范围内,可以对本公开的技术方案进行多种简单变型,这些简单变型均属于本公开的保护范围。另外需要说明的是,在上述具体实施方式中所描述的各个具体技术特征,在不矛盾的情况下,可以通过任何合适的方式进行组合,为了避免不必要的重复,本公开对各种可能的组合方式不再另行说明。

[0053] 在本公开中,除非另有明确的规定和限定,术语“安装”、“相连”、“连接”、“固定”等术语应做广义理解,例如,可以是固定连接,也可以是可拆卸连接,或成一体;可以是机械连接,也可以是电连接;可以是直接相连,也可以通过中间媒介间接相连,可以是两个元件内部的连通或两个元件的相互作用关系,除非另有明确的限定。对于本领域的普通技术人员而言,可以根据具体情况理解上述术语在本公开中的具体含义。

[0054] 此外,本公开的各种不同的实施方式之间也可以进行任意组合,只要其不违背本公开的思想,其同样应当视为本公开所公开的内容。

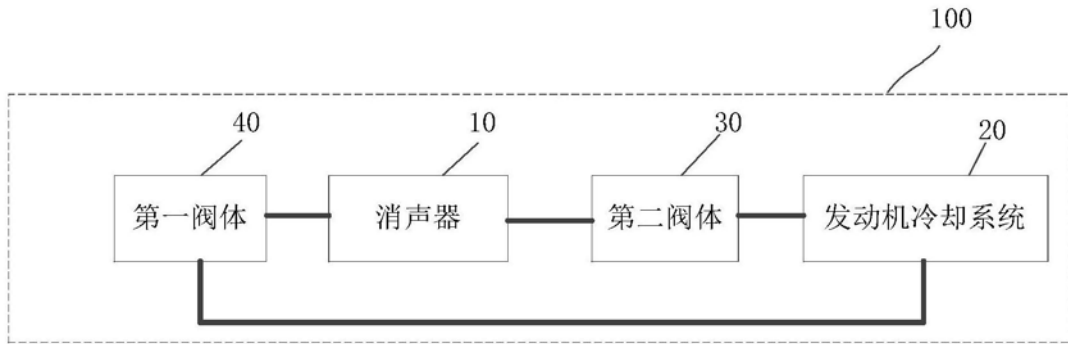


图1

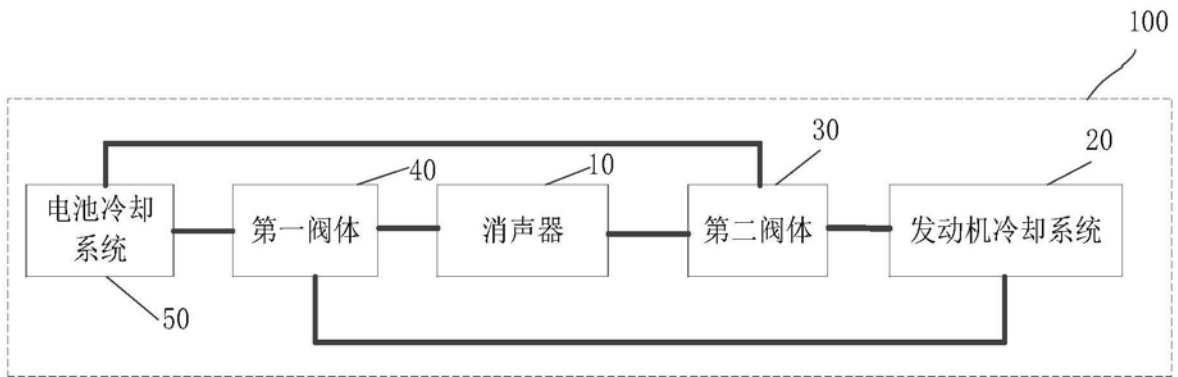


图2

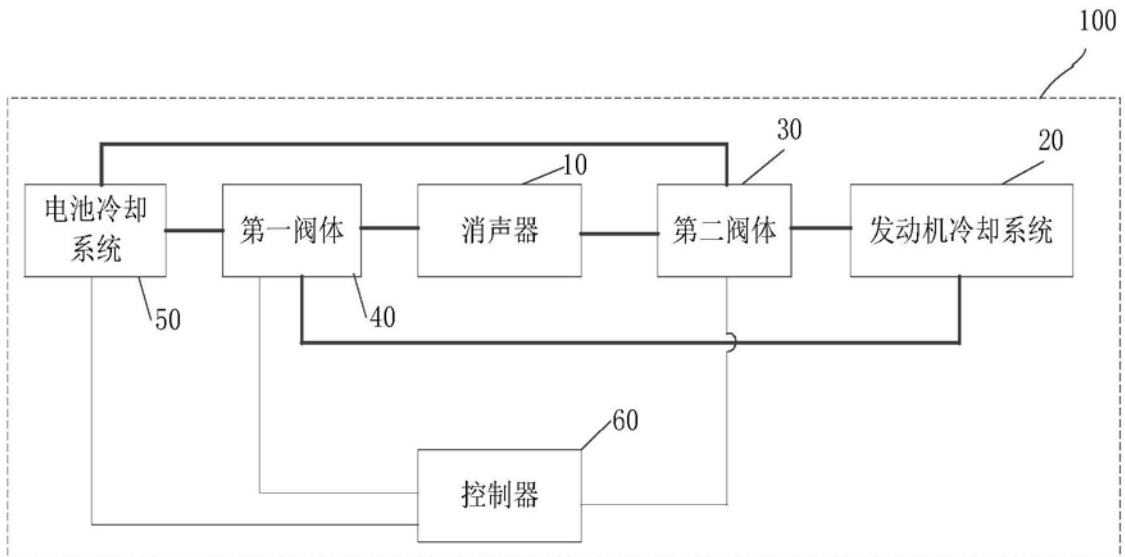


图3

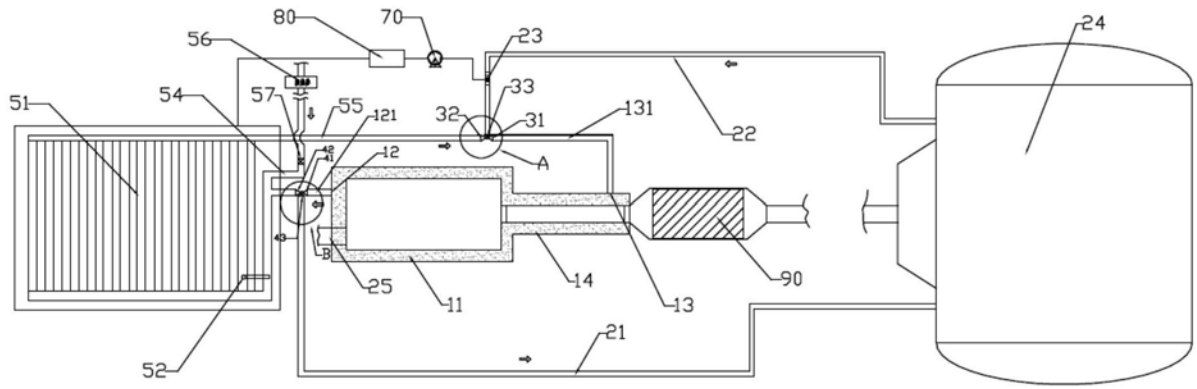


图4

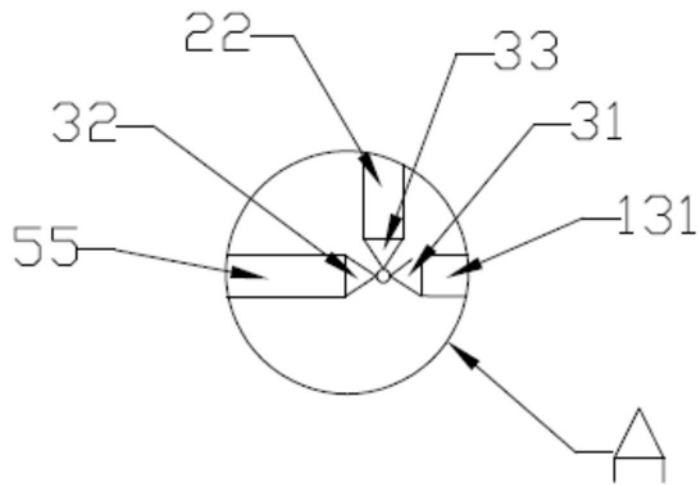


图5

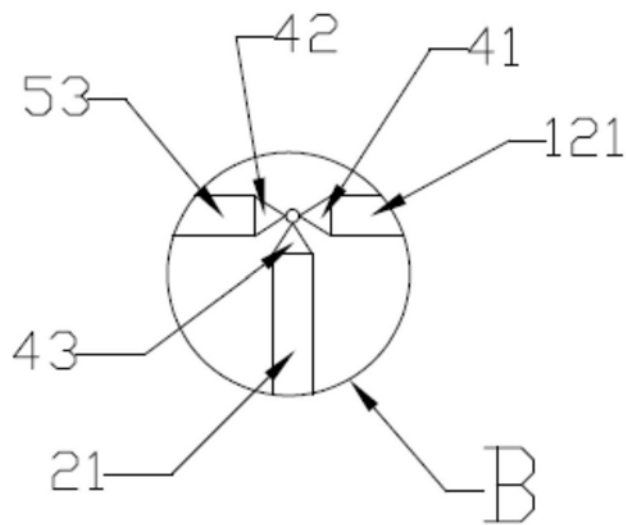


图6