



(12)实用新型专利

(10)授权公告号 CN 210851945 U

(45)授权公告日 2020.06.26

(21)申请号 201921370149.3

H01M 10/615(2014.01)

(22)申请日 2019.08.22

H01M 10/625(2014.01)

(73)专利权人 北京汽车股份有限公司

H01M 10/6556(2014.01)

地址 101300 北京市顺义区双河大街99号
院1幢五层101内A5-061

H01M 10/6567(2014.01)

H01M 10/663(2014.01)

(72)发明人 李海生 王晴 刘阳 王炜 刘欣
张华东

(74)专利代理机构 北京清亦华知识产权代理事
务所(普通合伙) 11201

代理人 白雪静

(51)Int.Cl.

B60H 1/00(2006.01)

B60H 1/04(2006.01)

B60L 58/26(2019.01)

B60L 58/27(2019.01)

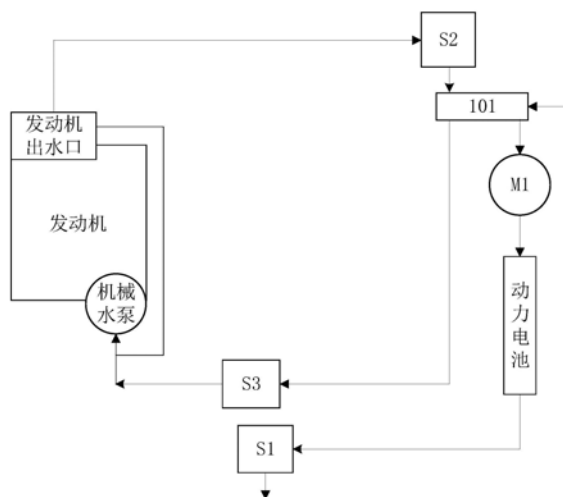
权利要求书2页 说明书7页 附图9页

(54)实用新型名称

混合动力汽车及其热管理系统

(57)摘要

本实用新型公开了一种混合动力汽车及其热管理系统。其中,热管理系统包括:热交换器;第一电子水泵,第一电子水泵的入水口和出水口分别与热交换器的出水口和用于加热动力电池的水管入水口相连;第一电磁水阀,第一电磁水阀的第一端和第二端分别与用于加热动力电池的水管出水口和热交换器入水口相连;第二电磁水阀,第二电磁水阀的第一端和第二端分别与热交换器入水口和发动机出水口相连;第三电磁水阀,第三电磁水阀的第一端和第二端分别与热交换器出水口和发动机机械水泵相连。该热管理系统实现了利用发动机工作时的热量对动力电池加热,避免了动力电池在低温下工作可能带来的问题,有效地利用了发动机的热量,降低了整车的功耗。



CN 210851945 U

1. 一种混合动力汽车的热管理系统,所述混合动力汽车包括动力电池、变速器、发动机和电动机,其特征在于,所述热管理系统包括:

热交换器;

第一电子水泵,所述第一电子水泵的入水口与所述热交换器的出水口相连,所述第一电子水泵的出水口与用于加热所述动力电池的水管的入水口相连;

第一电磁水阀,所述第一电磁水阀的第一端与用于加热所述动力电池的水管的出水口相连,所述第一电磁水阀的第二端与所述热交换器的入水口相连;

第二电磁水阀,所述第二电磁水阀的第一端与所述热交换器的入水口相连,所述第二电磁水阀的第二端与所述发动机的发动机出水口相连;

第三电磁水阀,所述第三电磁水阀的第一端与所述热交换器的出水口相连,所述第三电磁水阀的第二端与所述发动机的机械水泵相连。

2. 如权利要求1所述的混合动力汽车的热管理系统,其特征在于,还包括:

第二电子水泵,所述第二电子水泵的入水口与所述发动机出水口相连,所述第二电子水泵的出水口与所述第二电磁水阀的第二端相连。

3. 如权利要求2所述的混合动力汽车的热管理系统,其特征在于,所述第三电磁水阀的第三端与所述发动机的节温器的出水口相连。

4. 如权利要求1所述的混合动力汽车的热管理系统,其特征在于,还包括:

第四电磁水阀,所述第四电磁水阀的第一端与用于冷却所述电动机的水管的出水口相连,所述第四电磁水阀的第二端与所述发动机出水口相连;

第三电子水泵,所述第三电子水泵的出水口与用于冷却所述电动机的水管的入水口相连,所述第三电子水泵的入水口分别与所述第三电磁水阀的第二端和所述机械水泵相连。

5. 如权利要求1所述的混合动力汽车的热管理系统,其特征在于,还包括:

第五电磁水阀,所述第五电磁水阀的第一端与所述第三电磁水阀的第二端相连,所述第五电磁水阀的第二端与所述机械水泵相连,所述第五电磁水阀的第三端与所述发动机出水口相连。

6. 如权利要求4所述的混合动力汽车的热管理系统,其特征在于,还包括:

第六电磁水阀,所述第六电磁水阀的第一端与所述用于冷却所述电动机的水管的出水口相连,所述第六电磁水阀的第二端与所述第四电磁水阀的第一端相连。

7. 如权利要求2所述的混合动力汽车的热管理系统,其特征在于,还包括:

加热器及利用所述加热器加热的水管,所述利用所述加热器加热的水管的入水口与所述第二电子水泵的出水口相连,所述利用所述加热器加热的水管的出水口与所述第二电磁水阀的第二端相连。

8. 如权利要求7所述的混合动力汽车的热管理系统,其特征在于,所述利用所述加热器加热的水管的出水口还与所述混合动力汽车的暖风水箱的入水口相连,其中,所述暖风水箱的出水口与所述第三电磁水阀的第一端相连。

9. 如权利要求4所述的混合动力汽车的热管理系统,其特征在于,所述第一电磁水阀的第三端与所述混合动力汽车的电池散热器相连,所述第四电磁水阀的第三端与所述混合动力汽车的电动机散热器的入水口相连,所述第三电子水泵的入水口与所述电动机散热器的出水口相连。

10. 一种混合动力汽车,其特征在于,包括如权利要求1-9中任一项所述的混合动力汽车的热管理系统。

混合动力汽车及其热管理系统

技术领域

[0001] 本实用新型涉及汽车技术领域,尤其涉及一种混合动力汽车及其热管理系统。

背景技术

[0002] 随着能源的不断消耗,新能源车型的开发和利用已逐渐成为一种趋势。混合动力汽车如插电式混合动力汽车(Plug-in Hybrid Electric Vehicle,简称PHEV)作为新能源车型中的一种,可以兼顾燃油汽车的续航优势和纯电动汽车的节能优势。混合动力汽车通过发动机和/或电动机进行驱动,其运行会涉及到多种动力源的组合工作,因此对多个动力源进行热管理成为混合动力汽车正常行驶的关键因素。

实用新型内容

[0003] 本实用新型旨在至少在一定程度上解决相关技术中的技术问题之一。

[0004] 为此,本实用新型的目的在于提出一种混合动力汽车的热管理系统,以使混合动力汽车动力源工作时产生的热量对动力电池等加热,避免动力电池在低温状态出现功率下降或失效的风险,同时有效的利用了动力源的热量,降低了整车的能耗。

[0005] 为了实现上述目的,本实用新型提出了一种混合动力汽车的热管理系统,所述混合动力汽车包括动力电池、变速器、发动机和电动机,所述热管理系统包括:热交换器;第一电子水泵,所述第一电子水泵的入水口与所述热交换器的出水口相连,所述第一电子水泵的出水口与用于加热所述动力电池的水管的入水口相连;第一电磁水阀,所述第一电磁水阀的第一端与用于加热所述动力电池的水管的出水口相连,所述第一电磁水阀的第二端与所述热交换器的入水口相连;第二电磁水阀,所述第二电磁水阀的第一端与所述热交换器的入水口相连,所述第二电磁水阀的第二端与所述发动机的发动机出水口相连;第三电磁水阀,所述第三电磁水阀的第一端与所述热交换器的出水口相连,所述第三电磁水阀的第二端与所述发动机的机械水泵相连。

[0006] 本实用新型的混合动力汽车的热管理系统,通过对热管理架构中各种阀门以及水泵的控制,实现了混合动力汽车的发动机工作时产生的热量对动力电池等加热,避免了动力电池在低温状态出现功率下降或失效的风险,并且有效地利用了发动机的热量,降低了整车的功耗。

[0007] 另外,根据本实用新型上述的混合动力汽车的热管理系统还可以具有如下附加的技术特征:

[0008] 在一些示例中,所述混合动力汽车的热管理系统还包括:第二电子水泵,所述第二电子水泵的入水口与所述发动机出水口相连,所述第二电子水泵的出水口与所述第二电磁水阀的第二端相连。

[0009] 在一些示例中,所述第三电磁水阀的第三端与所述发动机的节温器的出水口相连。

[0010] 在一些示例中,所述混合动力汽车的热管理系统还包括:第四电磁水阀,所述第四

电磁水阀的第一端与用于冷却所述电动机的水管的出水口相连,所述第四电磁水阀的第二端与所述发动机出水口相连;第三电子水泵,所述第三电子水泵的出水口与用于冷却所述电动机的水管的入水口相连,所述第三电子水泵的入水口分别与所述第三电磁水阀的第二端和所述机械水泵相连。

[0011] 在一些示例中,所述混合动力汽车的热管理系统还包括:第五电磁水阀,所述第五电磁水阀的第一端与所述第三电磁水阀的第二端相连,所述第五电磁水阀的第二端与所述机械水泵相连,所述第五电磁水阀的第三端与所述发动机出水口相连。

[0012] 在一些示例中,所述混合动力汽车的热管理系统还包括:第六电磁水阀,所述第六电磁水阀的第一端与所述用于冷却所述电动机的水管的出水口相连,所述第六电磁水阀的第二端与所述第四电磁水阀的第一端相连。

[0013] 在一些示例中,所述混合动力汽车的热管理系统还包括:加热器及利用所述加热器加热的水管,所述利用所述加热器加热的水管的入水口与所述第二电子水泵的出水口相连,所述利用所述加热器加热的水管的出水口与所述第二电磁水阀的第二端相连。

[0014] 在一些示例中,所述利用所述加热器加热的水管的出水口还与所述混合动力汽车的暖风水箱的入水口相连,其中,所述暖风水箱的出水口与所述第三电磁水阀的第一端相连。

[0015] 在一些示例中,所述第一电磁水阀的第三端与所述混合动力汽车的电池散热器相连,所述第四电磁水阀的第三端与所述混合动力汽车的电动机散热器的入水口相连,所述第三电子水泵的入水口与所述电动机散热器的出水口相连。

[0016] 为了实现上述目的,本实用新型还提出一种混合动力汽车,混合动力汽车包括上述实施例中提到的混合动力汽车的热管理系统。

[0017] 本实用新型提出的混合动力汽车,通过对热管理架构中各种阀门以及水泵的控制,实现了混合动力汽车动力源工作时产生的热量对动力电池等加热,避免了动力电池在低温状态出现功率下降或失效的风险,并且有效地利用了动力源的热量,降低了整车的功耗。

[0018] 本实用新型附加的方面和优点将在下面的描述中部分给出,部分将从下面的描述中变得明显,或通过本实用新型的实践了解到。

附图说明

[0019] 本实用新型上述的和/或附加的方面和优点从下面结合附图对实施例的描述中将变得明显和容易理解,其中:

[0020] 图1为本实用新型第一个实施例的混合动力汽车的热管理系统的结构示意图;

[0021] 图2为本实用新型第二个实施例的混合动力汽车的热管理系统的结构示意图;

[0022] 图3为本实用新型第三个实施例的混合动力汽车的热管理系统的结构示意图;

[0023] 图4为本实用新型第四个实施例的混合动力汽车的热管理系统的结构示意图;

[0024] 图5为本实用新型第五个实施例的混合动力汽车的热管理系统的结构示意图;

[0025] 图6为本实用新型第六个实施例的混合动力汽车的热管理系统的结构示意图;

[0026] 图7为本实用新型第七个实施例的混合动力汽车的热管理系统的结构示意图;

[0027] 图8为本实用新型一个示例的混合动力汽车的热管理系统的工作原理的示意图;

[0028] 图9为本实用新型另一个示例的混合动力汽车的热管理系统的工作原理的示意图；

[0029] 图10为本实用新型又一个示例的混合动力汽车的热管理系统的工作原理的示意图；

[0030] 图11为本实用新型实施例的混合动力汽车的结构示意图。

具体实施方式

[0031] 下面详细描述本实用新型的实施例，所述实施例的示例在附图中示出，其中自始至终相同或类似的标号表示相同或类似的元件或具有相同或类似功能的元件。下面通过参考附图描述的实施例是示例性的，旨在用于解释本实用新型，而不能理解为对本实用新型的限制。

[0032] 下面参照附图描述根据本实用新型实施例的混合动力汽车及其热管理系统。

[0033] 图1为本实用新型第一个实施例的混合动力汽车的热管理系统的结构示意图。在该实施例中，混合动力汽车包括动力电池、变速器、发动机和电动机。如图1所示，本实用新型实施例的混合动力汽车的热管理系统包括：热交换器101、第一电子水泵M1、第一电磁水阀S1、第二电磁水阀S2和第三电磁水阀S3。

[0034] 其中，第一电子水泵M1的入水口与热交换器101的出水口相连，第一电子水泵M1的出水口与用于加热动力电池的水管的入水口相连；第一电磁水阀S1的第一端与用于加热动力电池的水管的出水口相连，第一电磁水阀S1的第二端与热交换器101的入水口相连；第二电磁水阀S2的第一端与热交换器101的入水口相连，第二电磁水阀S2的第二端与发动机的发动机出水口相连；第三电磁水阀S3的第一端与热交换器101的出水口相连，第三电磁水阀S3的第二端与发动机的机械水泵相连。

[0035] 在该实施例中，如图1所示，发动机工作时，其可作为热源，发动机所在流路中的热流体（如热水）在机械水泵的作用下从发动机出水口流出，并通过第二电磁水阀S2流入热交换器101，以与动力电池的加热水管所在流路的流体交换热量。

[0036] 通过热交换器101热交换后，一方面，发动机所在流路的热流体温度降低，并从热交换器101流出，经过第三电磁水阀S3流入机械水泵，发动机所在的该流路实现一次循环；另一方面，发动机所在流路的热流体中的部分热量传递给动力电池的加热水管所在流路的流体，使得该流体温度上升，并在第一电子水泵M1的驱动下，流向动力电池的加热水管，以将热量传递给动力电池，即对动力电池进行加热，加热水管流出的流体通过第一电磁水阀S1流入热交换器101，动力电池的加热水管所在流路实现一次循环。

[0037] 由此，用发动机工作时产生的热量对动力电池进行加热，避免了在低温状态下工作时，动力电池功率下降甚至失效等问题，且实现了发动机产生热量的有效利用，节能环保效果好。

[0038] 可选地，如图2所示，发动机所在流路中的热流体在机械水泵的作用下从发动机出水口流出后，还可流入混合动力汽车的暖风水箱，以给混合动力汽车的驾驶舱加热，由此，可在一定程度上提升用户在低温环境下的驾驶体验，且节能环保效果好。

[0039] 进一步地，在本实用新型的一个示例中，如图3所示，热管理系统还可以包括第二电子水泵M2，第二电子水泵M2的入水口与发动机出水口相连，第二电子水泵M2的出水口与

第二电磁水阀S2的第二端相连。当发动机作为热源时,该第二电子水泵M2可以提升发动机所在流路流体的流动速度。

[0040] 在该示例中,参见图3,第三电磁水阀S3的第三端与发动机的节温器的出水口相连。此时,第三电磁水阀S3可以是三向的电磁水阀,可根据需要使其关闭或者三向/任意两向导通。

[0041] 参见图3,当混合动力汽车的变速器如双离合变速箱(Dual Clutch Transmission,简称DCT)工作时,其可作为热源,DCT工作产生的热量通过DCT与混合动力汽车的水冷油冷器之间的管路,传递至水冷油冷器,水冷油冷器中的流体温度升高,在第二电子水泵M2的驱动下,该流体经机械水泵与发动机出水口之间的连接管流向发动机出水口,并从发动机出水口流出,并通过第二电磁水阀S2流入热交换器101,以与动力电池的加热水管所在流路的流体交换热量,流体经热交换器101热交换后,发动机所在流路的热流体中的部分热量传递给动力电池的加热水管所在流路的流体,使得该流体温度上升,并在第一电子水泵M1的驱动下,流向动力电池的加热水管,以将热量传递给动力电池,即对动力电池进行加热,同时从热交换器101流出的热流体温度降低,经过第三电磁水阀S3流入散热器,变速器所在的该流路实现一次循环。

[0042] 由此,利用变速器工作时产生的热量对动力电池进行加热,避免了在低温状态下工作时,动力电池功率下降甚至失效等问题,且实现了发动机产生热量的有效利用,节能环保效果好。

[0043] 可选地,如图3所示,变速器所在流路中的热流体在第二电子水泵M2的作用下从变速器流路出水口流出后,还可流入混合动力汽车的暖风水箱,以给混合动力汽车的驾驶舱加热,由此,可在一定程度上提升用户在低温环境下的驾驶体验,且节能环保效果好。

[0044] 更进一步地,在本实用新型的一个示例中,如图4所示,热管理系统还可以包括:第四电磁水阀S4和第三电子水泵M3,第四电磁水阀S4的第一端与用于冷却电动机的水管的出水口相连,第四电磁水阀S4的第二端与发动机出水口相连;第三电子水泵M3的出水口与用于冷却电动机的水管的入水口相连,第三电子水泵M3的入水口分别与第三电磁水阀S3的第二端和机械水泵相连。

[0045] 可选地,参见图4,用于冷却电动机的水管同样连通用以对电动机控制器进行冷却的水管以及用于对充电机进行冷却的水管,其中,电动机控制器用于对电动机进行控制,充电机用于给混合动力汽车的动力电池进行充电。

[0046] 在该示例中,如图4所示,在电动机工作时,其可作为热源,加热流经电动机流路的流体。加热后的热流体在第三电子水泵M3的作用下通过第四电磁水阀S4,流入第二电子水泵M2,并在第二电子水泵M2的驱动下,流入热交换器101,以与动力电池的加热水管所在流路的流体交换热量。发动机所在流路的热流体中的部分热量传递给动力电池的加热水管所在流路的流体,使得该流体温度上升,并在第一电子水泵M1的驱动下,流向动力电池的加热水管,以将热量传递给动力电池,即对动力电池进行加热。经热交换器101热交换后,一部分流体在第三电子水泵M3的作用下,在流出第三电磁水阀S3后,通过第三电子水泵M3流回电动机所在水管,实现一次循环;另一部分流体在第二电子水泵M2的作用下,从机械水泵流入,以对发动机进行加热,并从发动机出水口流出,与从第四电磁水阀S4中流出的热流体混合后,重新流入第二电子水泵M2。

[0047] 由此,用电机的热量对动力电池及发动机进行加热,实现了对电动机热量的有效利用,节能环保,避免了在低温状态下工作时,动力电池功率下降甚至失效等问题,同时还避免了工作在过冷状态下发动机输出受到影响甚至发动机受到损坏等问题。

[0048] 可选地,如图4所示,电动机所在流路中的热流体在第二电子水泵M2和第三电子水泵M3的作用下从电动机流路出水口流出后,还可流入混合动力汽车的暖风水箱,以给混合动力汽车的驾驶舱加热,由此,可在一定程度上提升用户在低温环境下的驾驶体验,且节能环保效果好。

[0049] 在本实用新型的一个示例中,如图5所示,热管理系统还可以包括:第五电磁水阀S5和第六电磁水阀S6。第五电磁水阀S5的第一端与第三电磁水阀S3的第二端相连,第五电磁水阀S5的第二端与机械水泵相连,第五电磁水阀S5的第三端与发动机出水口相连;第六电磁水阀S6,第六电磁水阀S6的第一端与用于冷却电动机的水管的出水口相连,第六电磁水阀S6的第二端与第四电磁水阀S4的第一端相连。

[0050] 其中,第五电磁水阀S5和第六电磁水阀S6均可以是三向的电磁水阀,可以根据混合动力汽车实际运行需求使其关闭或者三向/任意两向导通。例如,发动机处于合适的工作温度下时,第五电磁水阀S5可以三向导通构成加热循环,有效地利用发动机产生的热量;在发动机温度过冷不利于发动机工作时,第五电磁水阀S5可以关闭/导通第二端和第三端,减少发动机产生的热量的耗散,使发动机快速升温。因此,第五电磁水阀S5和第六电磁水阀S6,通过控制自身关闭或者三向/任意两向导通,扩展了混合动力汽车的热管理系统的功能,以应对实际工作中混合动力汽车可能遇到的更多、更复杂的工况。

[0051] 在本实用新型中,考虑到实际混合动力汽车内部的加热循环不可能只依靠不稳定的热源提供热量,因此,如图6所示,热管理系统还可以包括:加热器102、利用加热器102加热的水管,利用加热器102加热的水管的入水口与第二电子水泵M2的出水口相连,利用加热器102加热的水管的出水口与第二电磁水阀S2的第二端相连。

[0052] 具体地,混合动力汽车的加热器102如正温度系数热敏电阻加热器(Positive Temperature Coefficient,简称PTC加热器)工作时,其内部温度敏感性半导体电阻阻值随PTC加热器温度呈正相关变化,在PTC加热器两端所加电压不变的情况下,流过PTC加热器的流体温度保持恒定,避免过度加热或加热不足等情况的发生。

[0053] 进一步地,参照图6,PTC加热器的出水口还与混合动力汽车的暖风水箱的入水口相连,且暖风水箱的出水口与第三电磁水阀S3的第一端相连。

[0054] 由此可知,经过PTC加热器加热后的热流体,还可流入混合动力汽车的暖风水箱,以给混合动力汽车的驾驶舱稳定供热,由此,可在一定程度上提升用户在低温环境下的驾驶体验,且节能环保效果好。

[0055] 在本实用新型中,当动力源产生的热量过高时,需要将多余的热量排出车外。如图7所示,第一电磁水阀S1的第三端与混合动力汽车的电池散热器相连,第四电磁水阀S4的第三端与混合动力汽车的电动机散热器的入水口相连,第三电子水泵M3的入水口与电动机散热器的出水口相连。

[0056] 具体地,动力电池加热循环中的多余热量可以通过第一电磁水阀S1的第三端转移到电池散热器中,并通过电池散热器散热;电动机工作产生的多余热量可通过第四电磁水阀S4的第三端转移到电动机散热器中,并通过电动机散热器散热。

[0057] 参照图7,在本实用新型中,DCT产生的热量经水冷油冷器热交换后,通过散热器散热;发动机通过节温器与散热器相连,节温器通过自身的温度敏感特性自主控制发动机与散热器之间的通断,以维持发动机的工作温度,并将多余的热量通过散热器散发掉。

[0058] 由此,维持了混合动力汽车内部产热与耗热之间的平衡,避免了过热状态可能对混合动力汽车内部造成的损坏。

[0059] 为便于理解,下面结合图8-图10对图7所示的示例中的混合动力汽车的热管理系统的工作原理进行说明:

[0060] 1) 发动机作为热源

[0061] 动力电池所在流路的流体循环情况和发动机所在流路的流体循环情况如图8中的实线部分所示,由此,可将发动机工作产生的热量传输到驾驶舱暖风水箱和动力电池热交换器101中,以加热驾驶舱和动力电池。

[0062] 2) 变速器作为热源

[0063] 动力电池所在流路的流体循环情况和变速器所在流路的流体循环情况如图9中的实线部分所示,由此,可将变速器工作产生的热量传输到驾驶舱暖风水箱和动力电池热交换器101中,以加热驾驶舱和动力电池。

[0064] 3) 电动机作为热源

[0065] 动力电池所在流路的流体循环情况和电动机所在流路的流体循环情况如图10中的实线部分所示,由此,不仅可将电动机工作产生的热量传输到驾驶舱暖风水箱和动力电池热交换器101中,以加热驾驶舱和动力电池,还可将电动机工作产生的热量传输到发动机中,以加热发动机。

[0066] 综上所述,通过对热管理系统中各种阀门以及水泵的控制,实现了混合动力汽车多个动力源工作时产生的热量对动力电池、发动机和驾驶舱的加热,避免了动力电池在低温状态出现功率下降或失效的风险,并且有效地利用了各动力源的热量,降低了整车的功耗。

[0067] 基于上述实施例,本实用新型提出了一种混合动力汽车。

[0068] 图11为本实用新型实施例的混合动力汽车的结构示意图。如图11所示,混合动力汽车200包含上述实施例中所提到的混合动力汽车的热管理系统100。

[0069] 本实用新型实施例的混合动力汽车,通过对热管理系统中各种阀门以及水泵的控制,实现了混合动力汽车多个动力源工作时产生的热量对动力电池、发动机和驾驶舱的加热,避免了动力电池在低温状态出现功率下降或失效的风险,并且有效地利用了各动力源的热量,降低了整车的功耗。

[0070] 在本实用新型的描述中,需要理解的是,术语“中心”、“纵向”、“横向”、“长度”、“宽度”、“厚度”、“上”、“下”、“前”、“后”、“左”、“右”、“竖直”、“水平”、“顶”、“底”“内”、“外”、“顺时针”、“逆时针”、“轴向”、“径向”、“周向”等指示的方位或位置关系为基于附图所示的方位或位置关系,仅是为了便于描述本实用新型和简化描述,而不是指示或暗示所指的装置或元件必须具有特定的方位、以特定的方位构造和操作,因此不能理解为对本实用新型的限制。

[0071] 此外,术语“第一”、“第二”仅用于描述目的,而不能理解为指示或暗示相对重要性或者隐含指明所指示的技术特征的数量。由此,限定有“第一”、“第二”的特征可以明示或者

隐含地包括一个或者更多个该特征。在本实用新型的描述中，“多个”的含义是两个或两个以上，除非另有明确具体的限定。

[0072] 在本实用新型中，除非另有明确的规定和限定，术语“安装”、“相连”、“连接”、“固定”等术语应做广义理解，例如，可以是固定连接，也可以是可拆卸连接，或成一体；可以是机械连接，也可以是电连接；可以是直接相连，也可以通过中间媒介间接相连，可以是两个元件内部的连通或两个元件的相互作用关系。对于本领域的普通技术人员而言，可以根据具体情况理解上述术语在本实用新型中的具体含义。

[0073] 在本实用新型中，除非另有明确的规定和限定，第一特征在第二特征“上”或“下”可以是第一和第二特征直接接触，或第一和第二特征通过中间媒介间接接触。而且，第一特征在第二特征“之上”、“上方”和“上面”可是第一特征在第二特征正上方或斜上方，或仅仅表示第一特征水平高度高于第二特征。第一特征在第二特征“之下”、“下方”和“下面”可以是第一特征在第二特征正下方或斜下方，或仅仅表示第一特征水平高度小于第二特征。

[0074] 在本说明书的描述中，参考术语“一个实施例”、“一些实施例”、“示例”、“具体示例”、或“一些示例”等的描述意指结合该实施例或示例描述的具体特征、结构、材料或者特点包含于本实用新型的至少一个实施例或示例中。在本说明书中，对上述术语的示意性表述不必须针对的是相同的实施例或示例。而且，描述的具体特征、结构、材料或者特点可以在任一个或多个实施例或示例中以合适的方式结合。此外，在不相互矛盾的情况下，本领域的技术人员可以将本说明书中描述的不同实施例或示例以及不同实施例或示例的特征进行结合和组合。

[0075] 尽管上面已经示出和描述了本实用新型的实施例，可以理解的是，上述实施例是示例性的，不能理解为对本实用新型的限制，本领域的普通技术人员在本实用新型的范围内可以对上述实施例进行变化、修改、替换和变型。

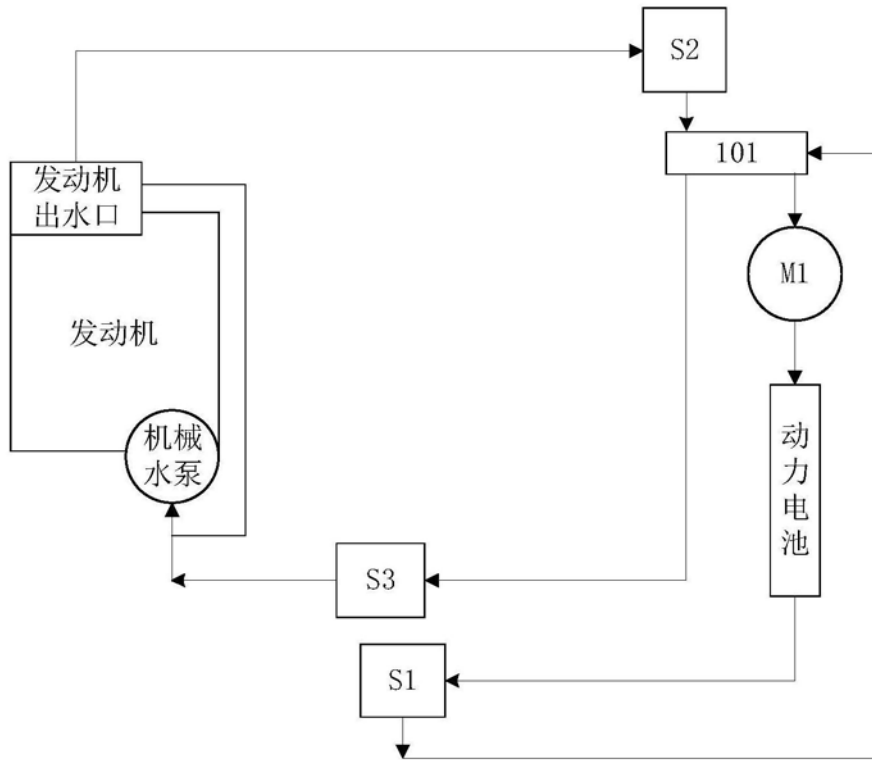


图1

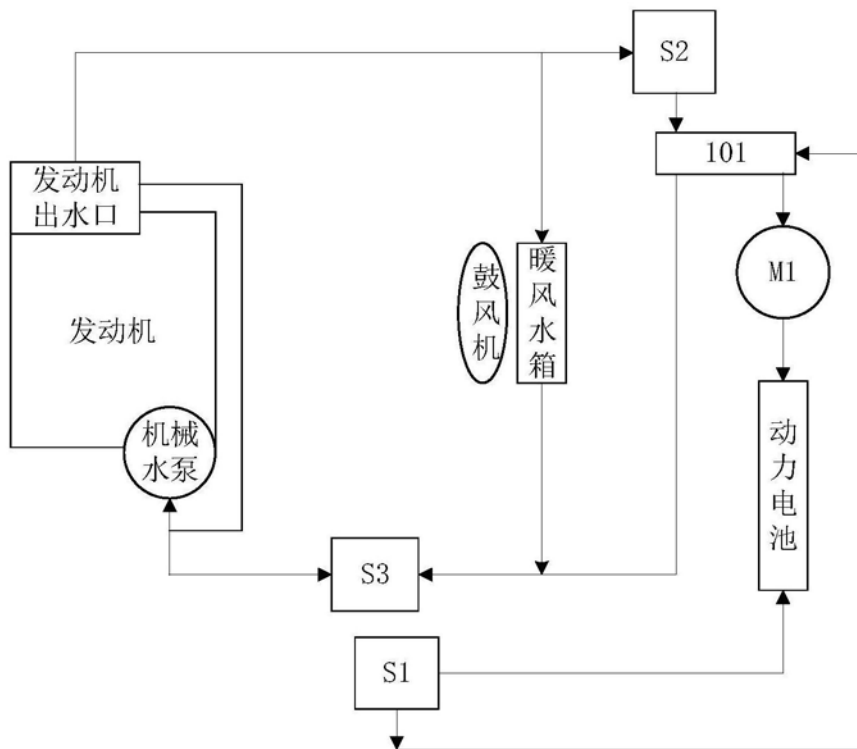


图2

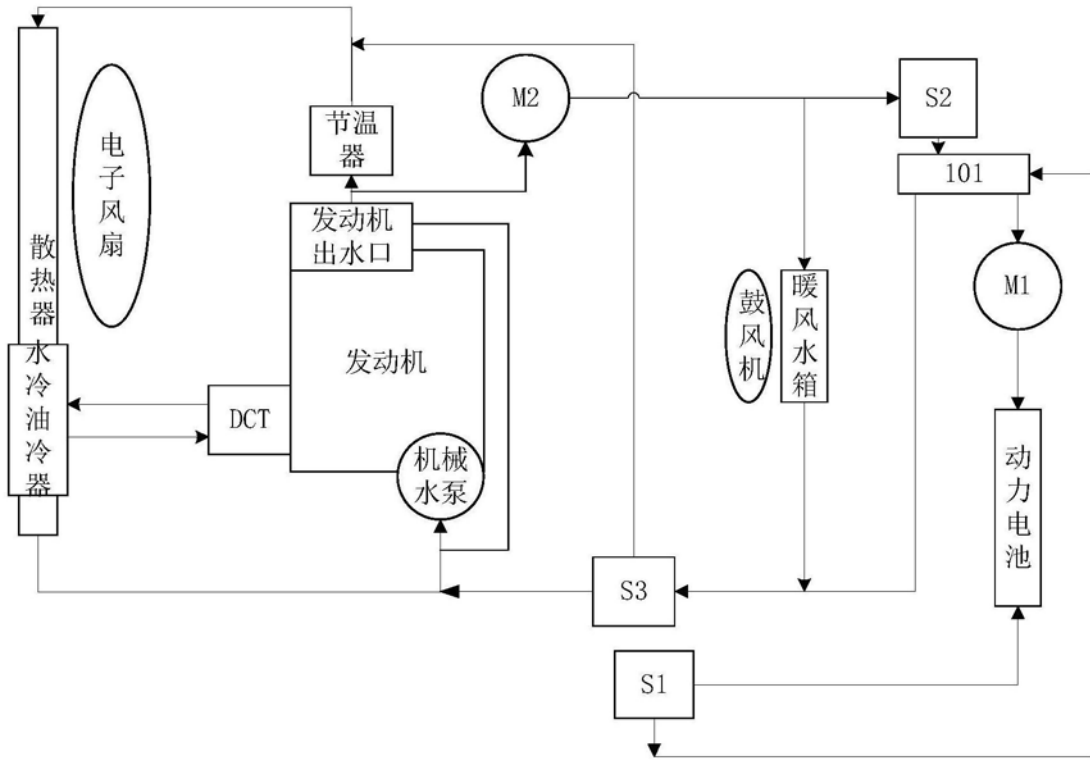


图3

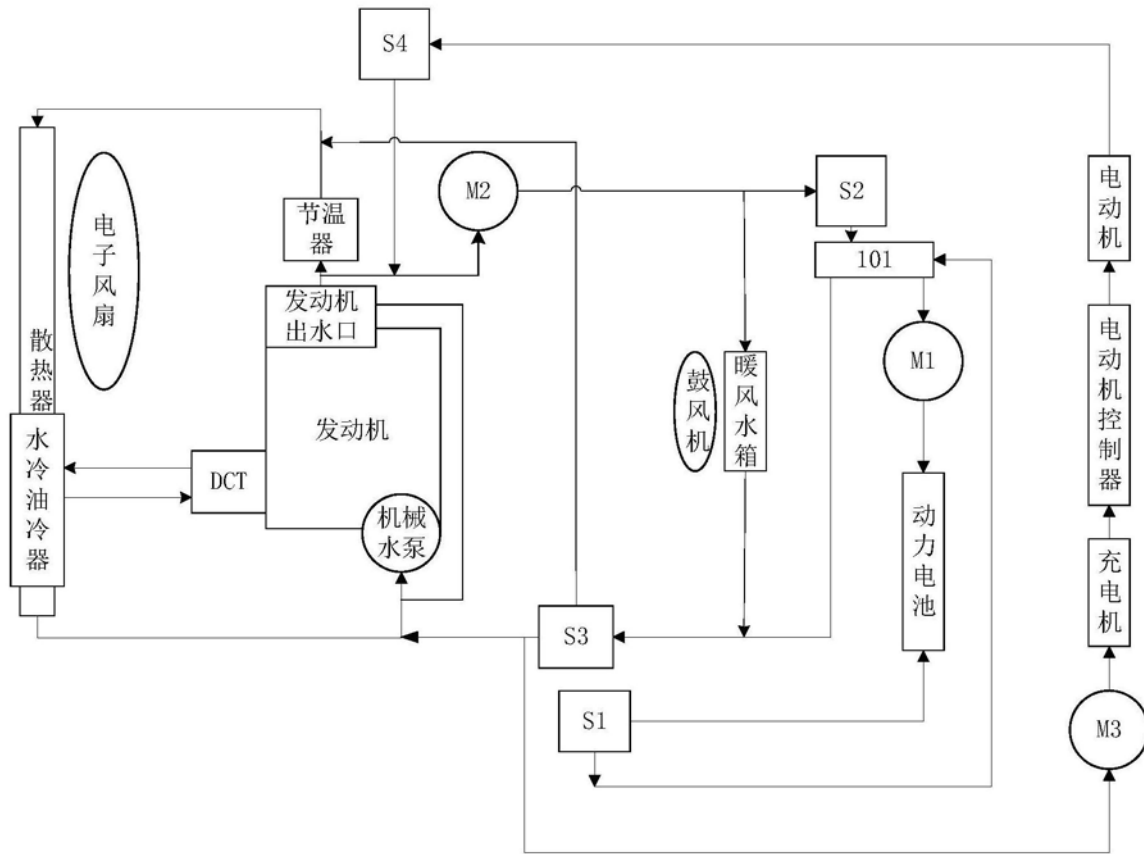


图4

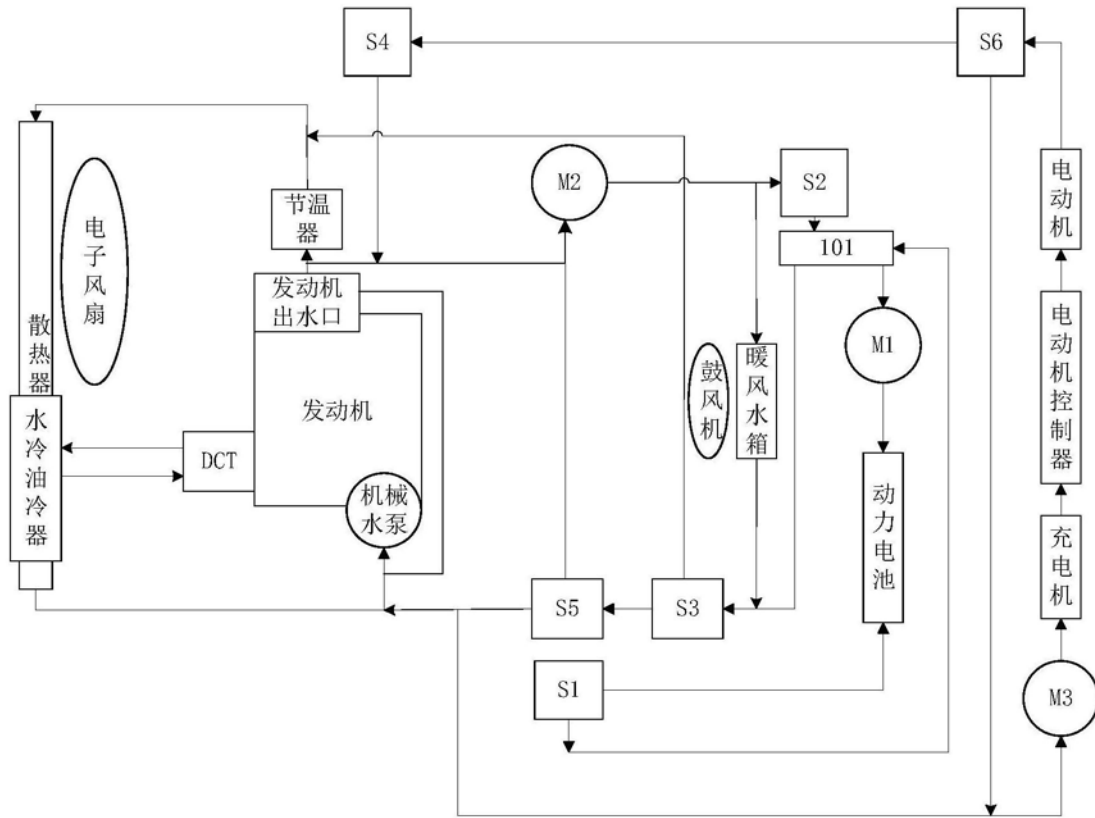


图5

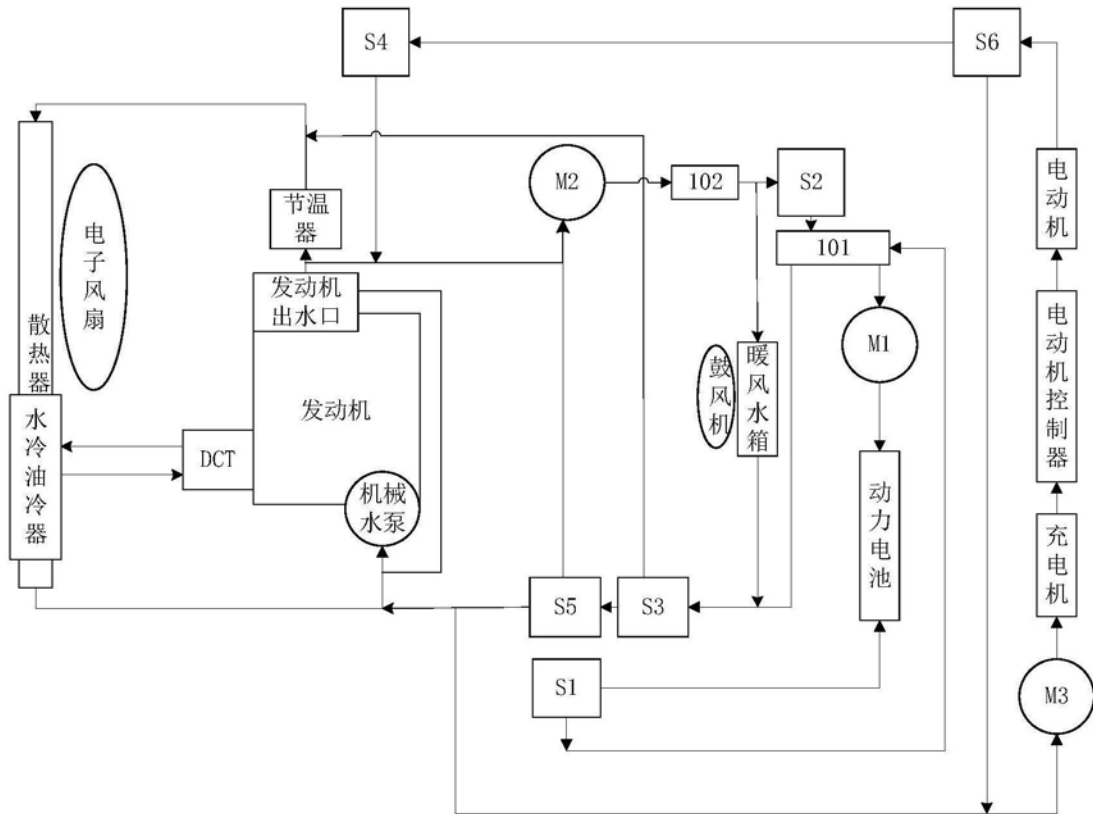


图6

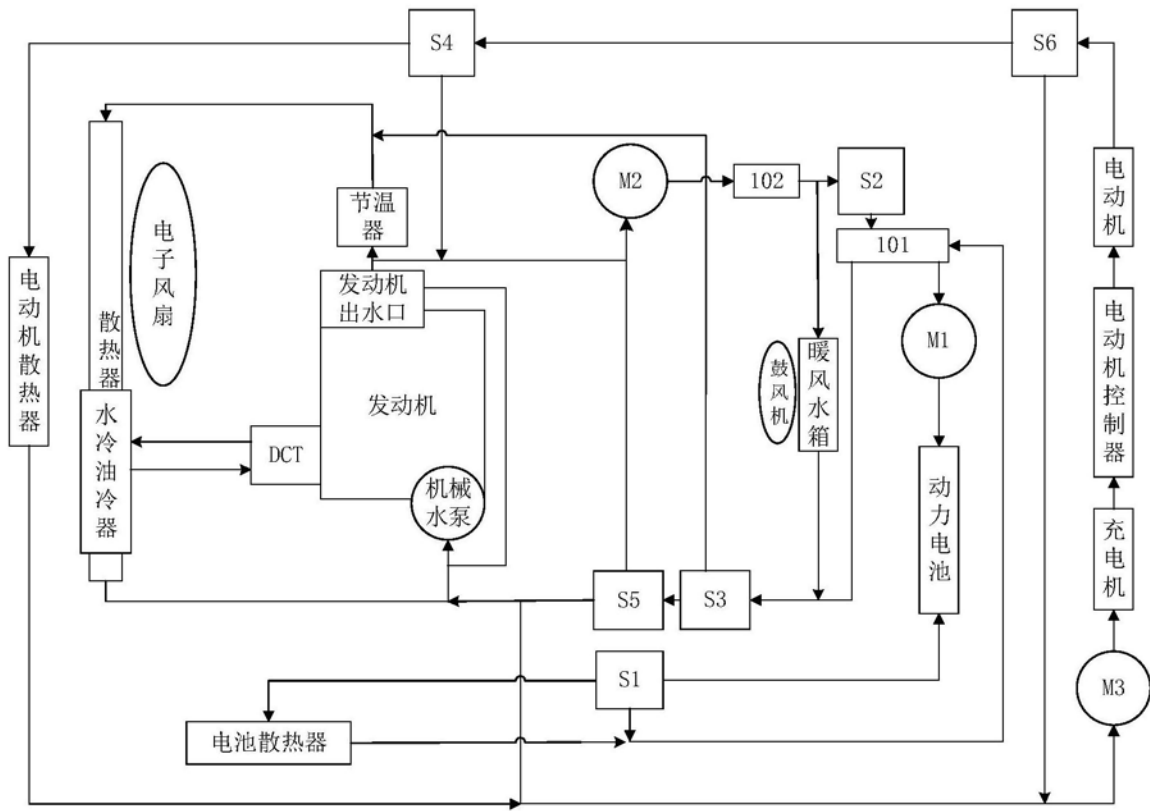


图7

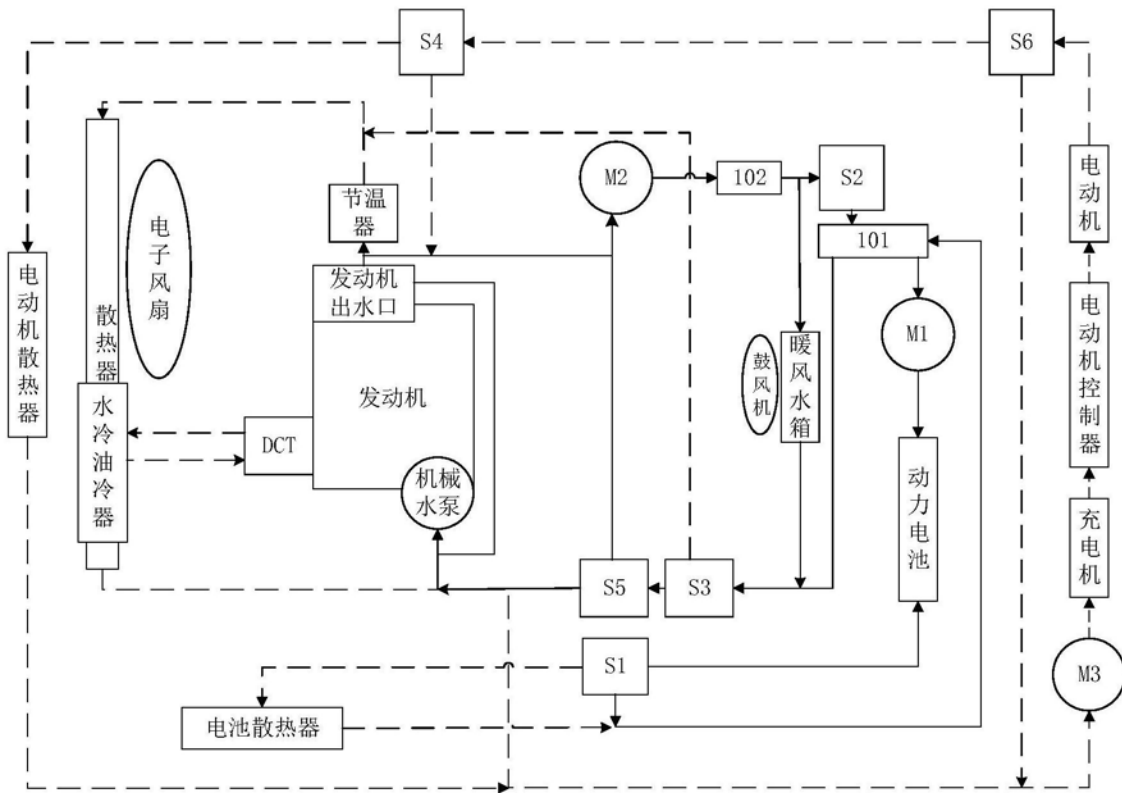


图8

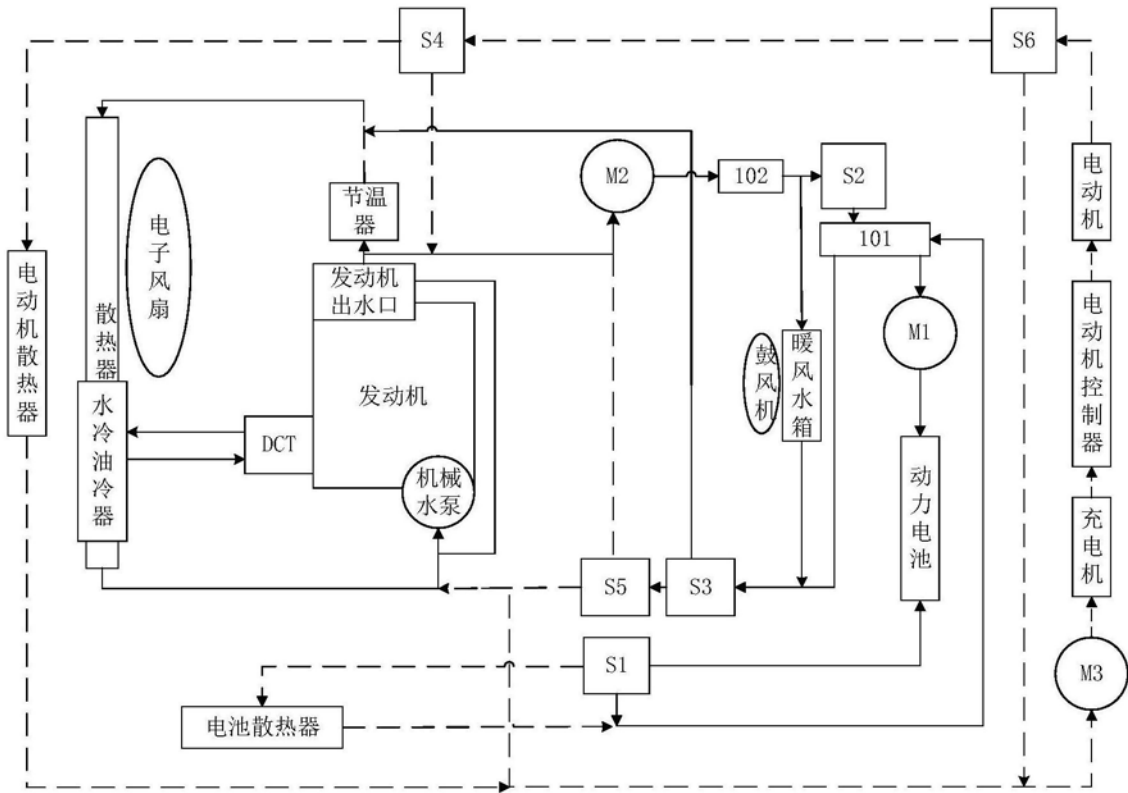


图9

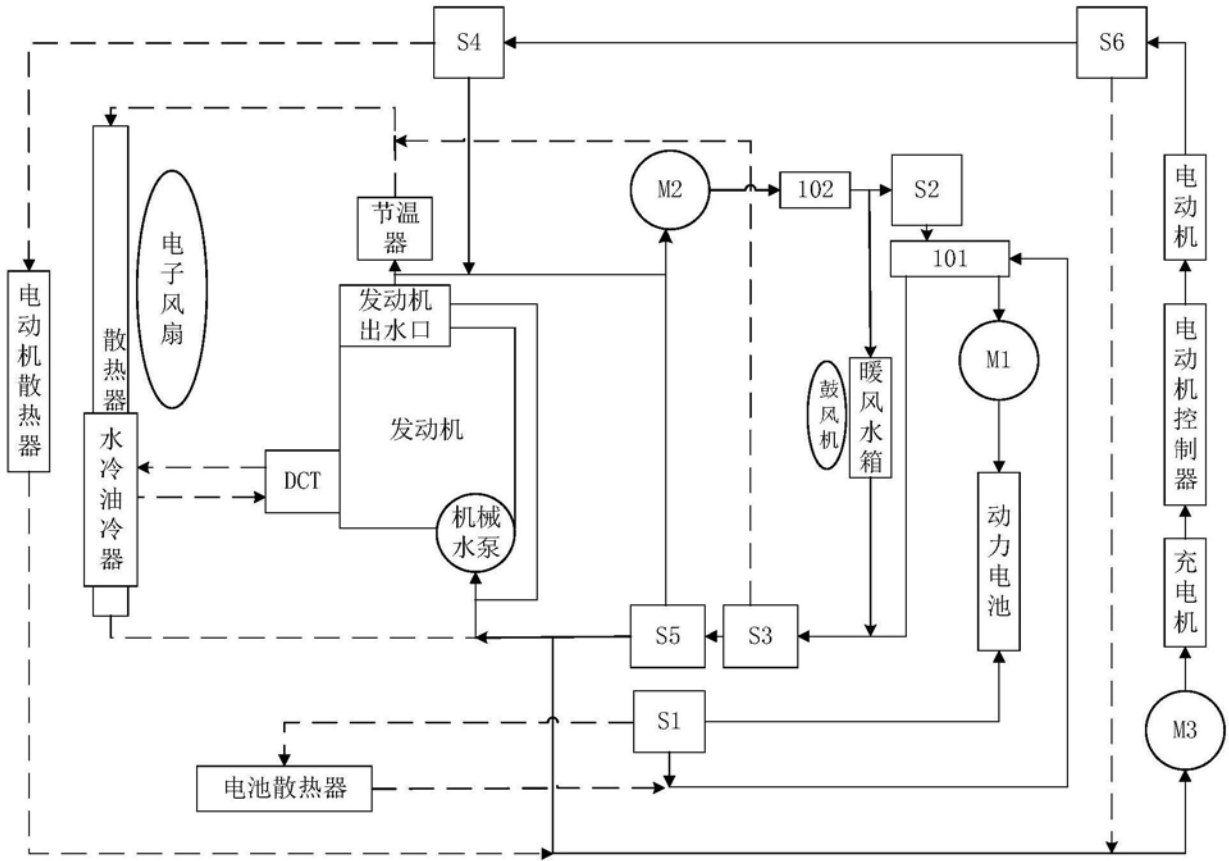


图10



图11