



(12)实用新型专利

(10)授权公告号 CN 211017325 U

(45)授权公告日 2020.07.14

(21)申请号 202020089610.4

H01M 10/647(2014.01)

(22)申请日 2020.01.16

H01M 10/6556(2014.01)

(73)专利权人 西安交通大学

H01M 10/6568(2014.01)

地址 710049 陕西省西安市碑林区咸宁西路28号

H01M 10/6569(2014.01)

H01M 10/6551(2014.01)

(72)发明人 赵钦新 马文君 严俊杰 邵怀爽
梁志远 王云刚

(ESM)同样的发明创造已同日申请发明专利

(74)专利代理机构 西安智大知识产权代理事务
所 61215

代理人 何会侠

(51)Int.Cl.

H01M 10/613(2014.01)

H01M 10/615(2014.01)

H01M 10/617(2014.01)

H01M 10/625(2014.01)

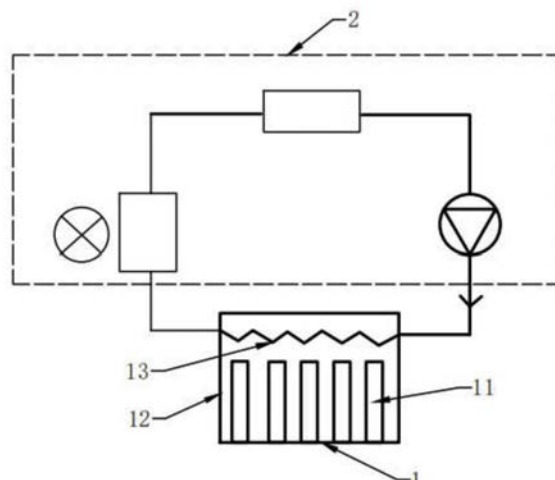
权利要求书1页 说明书5页 附图4页

(54)实用新型名称

一种液冷辅助的相变材料换热的电池热管理系统结构

(57)摘要

本实用新型公开了一种液冷辅助的相变材料换热的电池热管理系统结构,包括通过液冷换热器相连接的液冷辅助系统和电池热管理模组,电池热管理模组由模组外壳、电池模块和液冷换热器构成,模组外壳为通过成形工艺构成的密闭真空容器,其内部填充相变材料,下部留有电池模块嵌入凹道或电极开口;电池模块布置在模组外壳的外部凹道形成两侧面和顶面的间接接触换热,或布置于模组外壳内部形成电池模块全外表面浸泡换热结构;液冷换热器设置于模组外壳上部,两端连接模组外壳的进液口和出液口;相变材料为低沸点相变材料。本实用新型利用相变材料蒸发、冷凝原理换热,完全适应高负荷工况,保证电池温度均匀性,减少能耗,相变储热效果好。



CN 211017325 U

1. 一种液冷辅助的相变材料换热的电池热管理系统结构,其特征在于:包括液冷辅助系统和电池热管理模组,电池热管理模组由模组外壳、电池模块和液冷换热器构成,液冷辅助系统通过液冷换热器和电池热管理模组相连接;

所述模组外壳为通过成形工艺构成的密闭真空容器,其内部填充相变材料,模组外壳下部留有多个电池模块嵌入凹道或模组外壳下部的后后面相对留有多个电极开口;

由多个电池单元表面包覆高分子绝缘薄膜构成的电池模块布置在模组外壳的外部凹道形成两侧面和顶面的间接接触换热,或布置于模组外壳内部形成电池模块全外表面浸泡换热结构;

所述液冷换热器设置于模组外壳上部,两端连接模组外壳的进液口和出液口;

所述相变材料为低沸点相变材料,相变温度处于电池最佳工作温度范围内。

2. 根据权利要求1所述一种液冷辅助的相变材料换热的电池热管理系统结构,其特征在于:所述模组外壳下部为留有多个电池模块嵌入凹道的密闭结构,电池模块嵌入凹道的尺寸与电池模块相匹配,电池模块嵌入凹道中使电池模块的侧面和顶面与模组外壳紧密接触换热,且在接触面填充具有高导热系数的导热粘合剂。

3. 根据权利要求1所述一种液冷辅助的相变材料换热的电池热管理系统结构,其特征在于:所述模组外壳下部的后后面相对留有多个电极开口,所述电极开口的数目与电池模块的电极数目一致,电池模块浸泡在模组外壳的相变材料中,其电极从电极开口中引出且与电极开口密封。

4. 根据权利要求1所述一种液冷辅助的相变材料换热的电池热管理系统结构,其特征在于:所述模组外壳前、后、左、右拐角的底部位置设置有排污口。

5. 根据权利要求1所述一种液冷辅助的相变材料换热的电池热管理系统结构,其特征在于:所述进液口和出液口相对开设在模组外壳两个相对侧面或开设在同一侧面的两端,距离顶端四分之一至五分之一处,所述进液口与出液口与外部循环冷却液相连。

6. 根据权利要求1所述一种液冷辅助的相变材料换热的电池热管理系统结构,其特征在于:所述模组外壳顶部设置有抽气装置,所述抽气装置由出气管与真空泵镶嵌连接。

7. 根据权利要求1所述一种液冷辅助的相变材料换热的电池热管理系统结构,其特征在于:所述模组外壳的顶部安装有相变材料补给箱,所述相变材料补给箱与模组外壳之间的通过电磁阀连接,电磁阀与液位计信号相连,所述液位计安装在模组外壳的侧面。

8. 根据权利要求1所述一种液冷辅助的相变材料换热的电池热管理系统结构,其特征在于:所述模组外壳的顶部设置有重力式安全阀。

9. 根据权利要求1所述一种液冷辅助的相变材料换热的电池热管理系统结构,其特征在于:所述液冷换热器为选用高导热性材料制成的管束,其结构为顺列或错列的蛇形管束、U形管束或直管管束构成的冷凝换热器结构,其中换热管束被加工成强化冷凝的各种表面形状,以减少换热器面积和体积。

10. 根据权利要求1所述一种液冷辅助的相变材料换热的电池热管理系统结构,其特征在于:所述液冷辅助系统包括散热换热器、风机、水箱和循环泵,所述电池热管理模组的出液口与散热换热器进口管道相连,所述散热换热器的出口和水箱的进口管道相连,所述风机对散热换热器进行散热,所述水箱出口与循环泵入口相连,所述循环泵出口和电池热管理模组的进液口相连。

一种液冷辅助的相变材料换热的电池热管理系统结构

技术领域

[0001] 本实用新型属于电池汽车电池热管理领域,特别涉及一种液冷辅助的相变材料换热的电池热管理系统结构。

背景技术

[0002] 随着动力电池的快速发展,提升电池功率、实现快速充电、提高续航能力是动力电池重要的发展方向之一。与此同时汽车行驶工况复杂多变,电池温度过高和温度过低都会极大影响电池容量、使用寿命和安全性。因此,对电动汽车电池进行热管理有重要意义。

[0003] 近年来,随着电池的能量密度和负载的增加,BTMS一直在使用功能强大的冷却系统,多使用带有大量微通道的液体冷却回路。然而,这样的系统具有的缺点是,系统的复杂性的增加和压缩机的功耗的增加。减轻这些缺点的一种方法是相变材料冷却系统,当电池充电或放电时,电池中会产生热量,并且这些热量会传递到相变材料。相变材料首先吸收显热,然后吸收大量潜热直到在恒定温度下相变过程结束时,随着温度逐渐升高,最终达到熔点。这意味着它可以应对电池的剧烈热负荷,而不会出现异常的温度升高和明显的温度不均匀性。但是,当仅将相变材料用作BTMS时,由于天气炎热或电池的连续充电/放电循环,如果相变材料完全融化,则很难继续冷却电池。因此,将相变材料的热量散发到外部的附加冷却系统至关重要。

[0004] 现有利用低沸点相变材料的气化来吸收电池产生的热量以此达到降低电池工作温度的目的,的确具有很好的降低电池温度的冷却效果,但也存在一些问题:现有采用低沸点相变材料电池热管理的装置很少有设置气态相变材料回收装置,浪费资源且增加了成本和环境污染;无动力引流相变材料是目前低沸点相变材料的一个重要优点,但是无动力引流所采用的上升管与电池组为线接触,传热面积有限;气态相变材料在顶部风冷冷板处冷凝,回流方式和汇流面积受限散热效果不佳。

[0005] 除此以外,相变材料的热量需要散发到外部的附加冷却系统,而外部附加的冷却系统多为空气冷却,电动汽车的运行工况是复杂多变的,单一的依靠风冷来冷却相变材料无法满足电动汽车高热负荷的运行工况,因此无法将相变材料电池热管理系统应用到实际复杂多变的电池管理系统中。

发明内容

[0006] 本实用新型的目的在于克服上述现有技术的缺点,实用新型提供一种液冷辅助的相变材料换热的电池热管理系统结构,能够完全适应高负荷工况,保证电池温度均匀性,减少能耗,相变储热效果好。

[0007] 为达到上述目的,本实用新型采用以下技术方案予以实现:

[0008] 一种液冷辅助的相变材料换热的电池热管理系统结构,包括液冷辅助系统和电池热管理模组,电池热管理模组由模组外壳、电池模块和液冷换热器构成,液冷辅助系统通过液冷换热器和电池热管理模组相连接;

[0009] 所述模组外壳为通过成形工艺构成的密闭真空容器,其内部填充相变材料,模组外壳下部留有多个电池模块嵌入凹道或模组外壳下部的前后面相对留有多个电极开口;

[0010] 由多个电池单元表面包覆高分子绝缘薄膜构成的电池模块布置在模组外壳的外部凹道形成两侧面和顶面的间接接触换热,或布置于模组外壳内部形成电池模块全外表面浸泡换热结构;

[0011] 所述液冷换热器设置于模组外壳上部,两端连接模组外壳的进液口和出液口;

[0012] 所述相变材料为低沸点相变材料,相变温度处于电池最佳工作温度范围内。

[0013] 所述模组外壳下部为留有多个电池模块嵌入凹道的密闭结构,电池模块嵌入凹道的尺寸与电池模块相匹配,电池模块嵌入凹道中使电池模块的侧面和顶面与模组外壳紧密接触换热,且在接触面填充具有高导热系数的导热粘合剂。

[0014] 所述模组外壳下部的前后面相对留有多个电极开口,所述电极开口的数目与电池模块的电极数目一致,电池模块浸泡在模组外壳的相变材料中,其电极从电极开口中引出且与电极开口密封。

[0015] 所述模组外壳前、后、左、右拐角的底部位置设置有排污口。

[0016] 所述进液口和出液口相对开设在模组外壳两个相对侧面或开设在同一侧面的两端,距离顶端四分之一至五分之一处,所述进液口与出液口与外部循环冷却液相连。

[0017] 所述模组外壳顶部设置有抽气装置,所述抽气装置由出气管与真空泵镶嵌连接。

[0018] 所述模组外壳的顶部安装有相变材料补给箱,所述相变材料补给箱与模组外壳之间的通过电磁阀连接,电磁阀与液位计信号相连,所述液位计安装在模组外壳的侧面。

[0019] 所述模组外壳的顶部设置有重力式安全阀。

[0020] 所述液冷换热器为选用高导热性材料制成的管束,其结构为顺列或错列的蛇形管束、U形管束或直管管束构成的冷凝换热器结构,其中换热管束被加工成强化冷凝的各种表面形状,以减少换热器面积和体积。

[0021] 所述液冷辅助系统包括散热换热器、风机、水箱和循环泵,所述电池热管理模组的出液口与散热换热器进口管道相连,所述散热换热器的出口和水箱的进口管道相连,所述风机对散热换热器进行散热,所述水箱出口与循环泵入口相连,所述循环泵出口和电池热管理模组的进液口相连。

[0022] 本实用新型将电池模块与低沸点相变材料间接接触或直接浸泡在低沸点液态相变材料中,依靠相变材料的气化吸收电池的热量,气化后的相变材料上升到液冷换热器表面上冷凝,在重力作用下流回电池模块区域继续参与冷却电池模块的循环。与现有技术相比,本实用新型具有以下有益效果:

[0023] 1. 本实用新型为利用相变材料的蒸发冷凝对电池进行散热的热管系统:该热管系统利用相变材料相变潜热换热能够充分有效降低电池组温度并保证电池纵向温度的一致性。

[0024] 2. 液冷换热器相比于风冷能够带走相变材料的更多热量。

[0025] 3. 无动力引流结构能够有效地降低电动汽车额外功耗。

[0026] 4. 相变工质具有很好的储热效果:当电池停用时,相变工质冷凝过程释放大量的潜热,将电池温度保持在工作温度区间。

附图说明

- [0027] 图1为电池热管理系统的流程示意图。
- [0028] 图2为电池热管理模组的结构示意图。
- [0029] 图3a为本实用新型方案一的电池热管理模组的剖视图。
- [0030] 图3b为本实用新型方案二的电池热管理模组的剖视图。
- [0031] 图4a为液冷换热器顺列横截面示意图。
- [0032] 图4b为液冷换热器错列横截面示意图。
- [0033] 图5a为蛇形管路结构示意图。
- [0034] 图5b为直管管束结构示意图。
- [0035] 图5c为U形管管束结构示意图。
- [0036] 图6为液冷辅助系统的流程示意图。
- [0037] 图中1. 电池热管理模组、2. 液冷辅助系统、21. 散热换热器、22. 风机、23. 水箱、24. 循环泵、11. 电池模块、12. 模组外壳、13. 液冷换热器、121. 排污口、122. 液位计、123. 进液口、124. 出液口、125. 抽气装置、126. 相变材料补给箱、127. 重力式安全阀。

具体实施方式

- [0038] 下面结合附图对本实用新型做进一步详细描述：
- [0039] 针对电池热管理模组，有以下两种不同的优选方案：
- [0040] 优选方案一：
- [0041] 如图1和图2所示，一种液冷辅助的相变材料换热的电池热管理系统结构，包括液冷辅助系统2和电池热管理模组1，液冷辅助系统2通过液冷换热器13和电池热管理模组1相连接；电池热管理模组1由模组外壳12、电池模块11和液冷换热器13构成，所述模组外壳12为通过成形工艺构成的密闭真空容器，其内部填充相变材料，下部留有电池模块嵌入凹道；由多个电池单元表面包覆高分子绝缘薄膜构成的电池模块11布置在模组外壳12的外部凹道形成两侧面和顶面的间接接触换热；所述液冷换热器13设置于模组外壳12上部，两端连接模组外壳12的进液口123和出液口124；所述相变材料为低沸点相变材料，相变温度处于电池最佳工作温度范围内。当周围环境温度降低时，相变材料可以起到蓄热保温的作用，当电池温度过高时，相变材料剧烈相变冷却电池组。
- [0042] 如图2和图3a所示，所述模组外壳12下部为留有多个电池模块嵌入凹道的密闭结构，电池模块嵌入凹道的尺寸与电池模块11相匹配，电池模块11嵌入电池模块嵌入凹道中使电池模块11的侧面和顶面与模组外壳12紧密接触换热，且在接触面填充具有高导热系数的导热粘合剂。导热粘合剂起固定电池模块11和增大电池模块11和模组外壳12接触面积的作用。导热粘合剂包括常用绝缘以及非绝缘导热粘合剂、以及在上述导热结合剂中添加纳米铜粉等纳米级、微米级等各种级别的金属颗粒或粉末或添加纳米管、石墨等纳米级微米级等各种级别非金属高导热粒子或粉末，制备成具有高导热系数的导热粘剂。电池模块11的热量先传递给模组外壳12，然后再传递给相变材料。所述模组外壳12前、后、左、右拐角的底部位置设置有排污口121。所述进液口123和出液口124可相对开设在模组外壳12两个相对侧面或开设在同一侧面的两端，距离顶端约四分之一处。当液冷换热器13采用直管管束或蛇形管束时，可将进液口123和出液口124布置于模组外壳12的两个相对侧面；当液冷换

热器13采用U型管束时,可以将进液口123和出液口124布置于模组外壳12同一侧面上。进液口123和出液口124布置距离顶端四分之一至五分之一处,防止与液态相变材料直接接触从而降低冷却效果,所述进液口123与出液口124与外部循环冷却液相连,外部循环冷却液通过进液口123进入液冷换热器13来冷凝气态相变材料。所述模组外壳12顶部设置有抽气装置125,当真空密闭结构的模组外壳12里面有不凝结气体存在时,会影响整个热管系统的正常运行,需要抽气装置125来保证整个模组外壳12内部为真空状态,所述抽气装置125由出气管与真空泵镶嵌连接。所述模组外壳12的顶部安装有相变材料补给箱126,所述相变材料补给箱126与模组外壳12之间的通过电磁阀连接,电磁阀与液位计122信号相连,所述液位计122安装于模组外壳12的侧面,在相变材料循环工作过程中,会有大量质量损耗,因此时刻需要用液位计122检测模组外壳12中相变材料的液面高度,当液位计122中显示电池热管理模组1中液位过低时,电磁阀打开相变材料补给箱126与模组外壳12之间通道,对模组外壳12中低沸点相变材料进行补充。所述模组外壳12的顶部设置有重力式安全阀127,当电池温度过高,使得大量相变材料气化导致封闭结构中电池热管理模组1中压力过大时,会顶起重力式安全阀127中重力块,打开重力式安全阀127,重力式安全阀127为机械装置,遇到非常规情况,可迅速打开,机械开启的作用稳定,确保热管理装置的安全运行。

[0043] 如图4和图5所示,所述液冷换热器13为选用高导热性材料制成的管束,其结构为顺列或错列的蛇形管束、U形管束或直管管束构成的冷凝换热器结构,其中换热管束可以被加工成强化冷凝的各种表面形状,以减少换热器面积和体积。为了增强换热,可采用小直径换热管束,并合理布置管间距和排列方式来提高换热;可采用新型结构管,如横纹管,螺旋槽管,螺旋扁管等,来增强管内外凝结传热;也可在换热管束上外接翅片,翅片外形可为T形,矩形,螺旋形等;也可采用管内插物来增强内部流体湍流程度。

[0044] 优选方案一中的电池模块的连接电极不需要穿过密闭真空容器的壁面,密闭真空容器易于密封并确保真空状态的稳定维持,电极连接极为方便,电池模块易于装配和维护。

[0045] 优选方案二:

[0046] 如图1和图2所示,一种液冷辅助的相变材料换热的电池热管理系统结构,包括液冷辅助系统2和电池热管理模组1,液冷辅助系统2通过液冷换热器13和电池热管理模组1相连接;电池热管理模组1由模组外壳12、电池模块11和液冷换热器13构成,所述模组外壳12为通过成形工艺构成的密闭真空容器,其内部填充相变材料,下部留有电极开口;由多个电池单元表面包覆高分子绝缘薄膜构成的电池模块11布置于模组外壳12内部形成电池模块11全外表面浸泡换热结构;所述液冷换热器13设置于模组外壳12上部,两端连接模组外壳12的进液口123和出液口124;所述相变材料为低沸点相变材料,相变温度处于电池最佳工作温度范围内。当周围环境温度降低时,相变材料可以起到蓄热保温的作用,当电池温度过高时,相变材料剧烈相变冷却电池组。

[0047] 如图2和图3b所示,所述模组外壳12下部的前后面相对留有多个电极开口,所述电极开口的数目与电池模块11的电极数目一致,电池模块11浸泡在模组外壳12的相变材料中,其电极从电极开口中引出且与电极开口密封。所述模组外壳12前、后、左、右拐角的底部位置设置有排污口121。所述进液口123和出液口124可相对开设在模组外壳12两个相对侧面或开设在同一侧面的两端,距离顶端约四分之一处。当液冷换热器13采用直管管束或蛇形管束时,可将进液口123和出液口124布置于模组外壳12的两个相对侧面;当液冷换热器

13采用U型管束时,可以将进液口123和出液口124布置于模组外壳12同一侧面上。进液口123和出液口124布置距离顶端四分之一至五分之一处,防止与液态相变材料直接接触从而降低冷却效果,所述进液口123与出液口124与外部循环冷却液相连,外部循环冷却液通过进液口123进入液冷换热器13来冷凝气态相变材料。所述模组外壳12顶部设置有抽气装置125,当真空密闭结构的模组外壳12里面有不凝结气体存在时,会影响整个热管系统的正常运行,需要抽气装置125来保证整个模组外壳12内部为真空状态,所述抽气装置125由出气管与真空泵镶嵌连接。所述模组外壳12的顶部安装有相变材料补给箱126,所述相变材料补给箱126与模组外壳12之间的通过电磁阀连接,电磁阀与液位计122信号相连,所述液位计122安装于模组外壳12的侧面,在相变材料循环工作过程中,会有大量质量损耗,因此时刻需要用液位计122检测模组外壳12中相变材料的液面高度,当液位计122中显示电池热管理模组1中液位过低时,电磁阀打开相变材料补给箱126与模组外壳12之间通道,对模组外壳12中低沸点相变材料进行补充。所述模组外壳12的顶部设置有重力式安全阀127,当电池温度过高,使得大量相变材料气化导致封闭结构中电池热管理模组1中压力过大时,会顶起重力式安全阀127中重力块,打开重力式安全阀127,重力式安全阀127为机械装置,遇到非常规情况,可迅速打开,机械开启的作用稳定,确保热管理装置的安全运行。

[0048] 如图4和图5所示,所述液冷换热器13为选用高导热性材料制成的管束,其结构为顺列或错列的蛇形管束、U形管束或直管管束构成的冷凝换热器结构,其中换热管束可以被加工成强化冷凝的各种表面形状,以减少换热器面积和体积。为了增强换热,可采用小直径换热管束,并合理布置管间距和排列方式来提高换热;可采用新型结构管,如横纹管,螺旋槽管,螺旋扁管等,来增强管内外凝结传热;也可在换热管束上外接翅片,翅片外形可为T形,矩形,螺旋形等;也可采用管内插物来增强内部流体湍流程度。

[0049] 优选方案二采用电池模块的所有平面直接浸泡在相变材料中,其冷却效果优于优选方案一,但是该方案需要精心设计电池模块连接电极和模组外壳的密封结构,以确保真空稳定。

[0050] 本电池热管理模组为利用相变材料的蒸发冷凝对电池进行散热的热管系统,该热管系统的工作原理为:将电池模块与低沸点相变材料间接接触或直接浸泡在低沸点液态相变材料中,依靠相变材料的气化吸收电池的热量,气化后的相变材料上升到液冷管束表面上冷凝,在重力作用下流回电池模块区域继续参与冷却电池模块的循环。

[0051] 两种不同的电池热管理模组的优选方案都采用相同换热原理的液冷辅助系统:

[0052] 如图6所示,所述液冷辅助系统2包括散热换热器21、风机22、水箱23、循环泵24,所述电池热管理模组1的出液口124与散热换热器21进口管道相连,所述散热换热器21的出口和水箱23的进口管道相连,所述风机22对散热换热器21进行散热,除了采用风机22对散热换热器21进行强制风冷散热之外,也可以根据需要采用空调热泵的制冷剂带走散热换热器21的热量,所述水箱23出口与循环泵24入口相连,所述循环泵24出口和电池热管理模组1的进液口123相连。

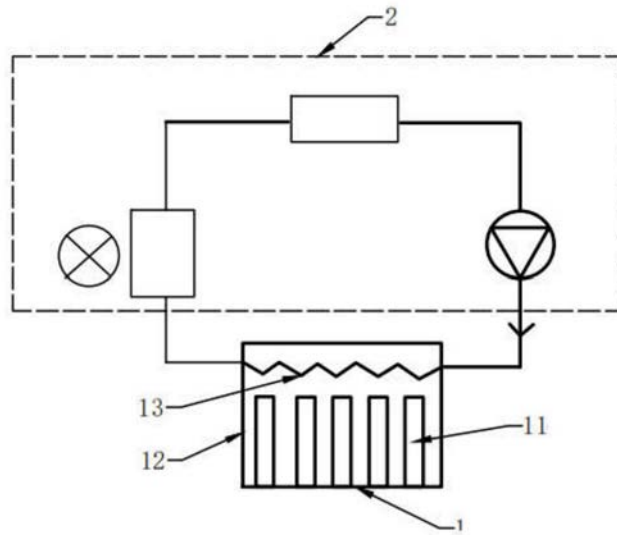


图1

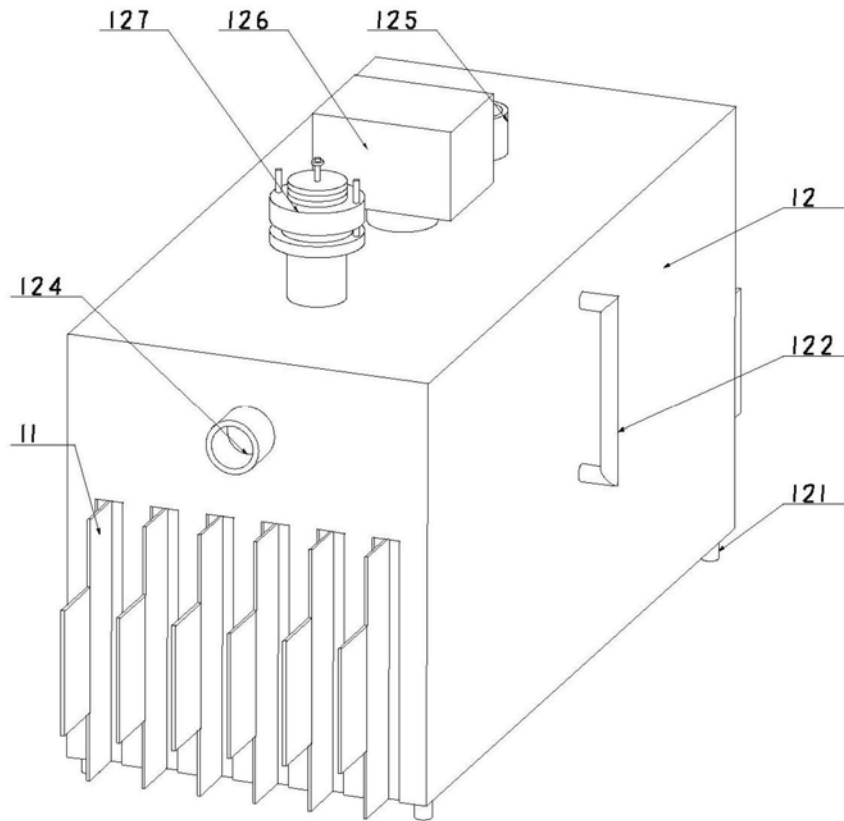


图2

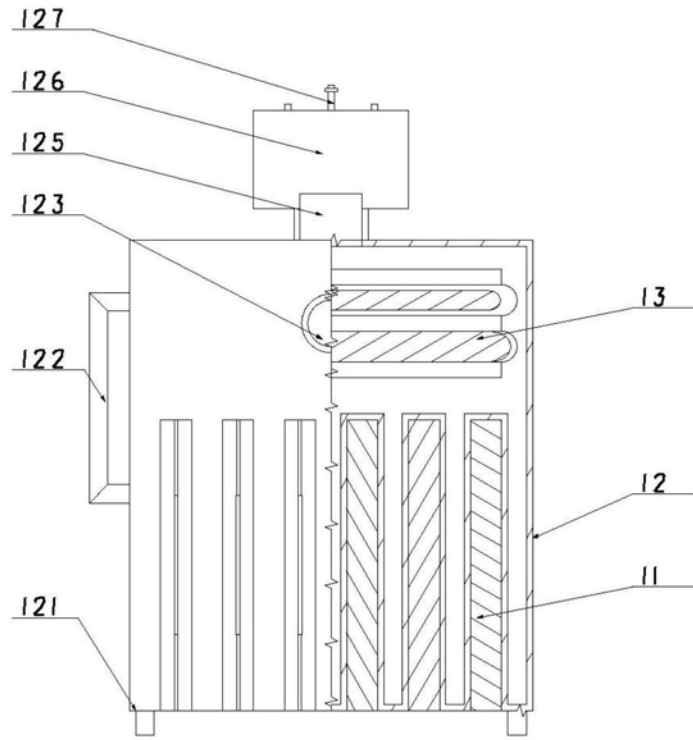


图3a

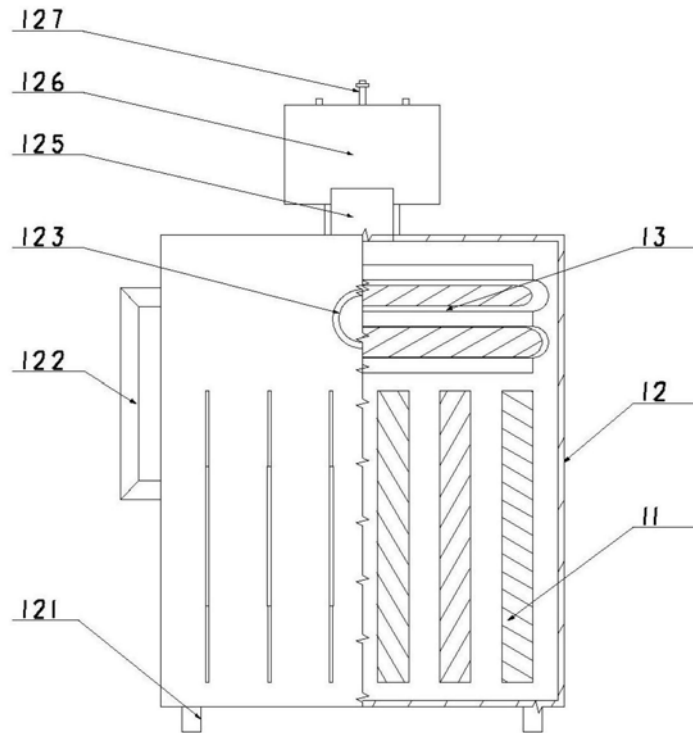


图3b



图4a



图4b

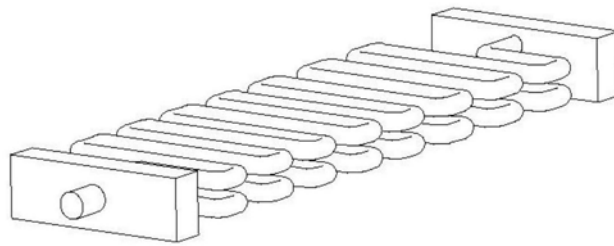


图5a

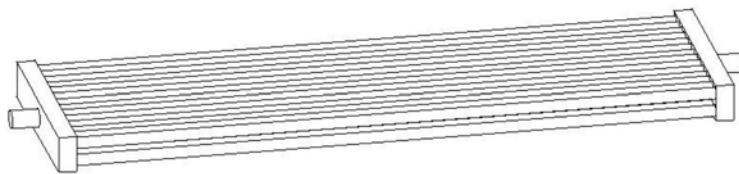


图5b

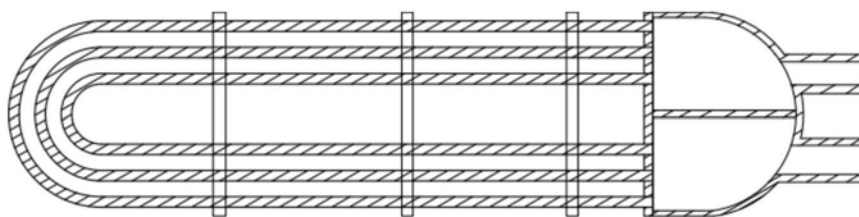


图5c

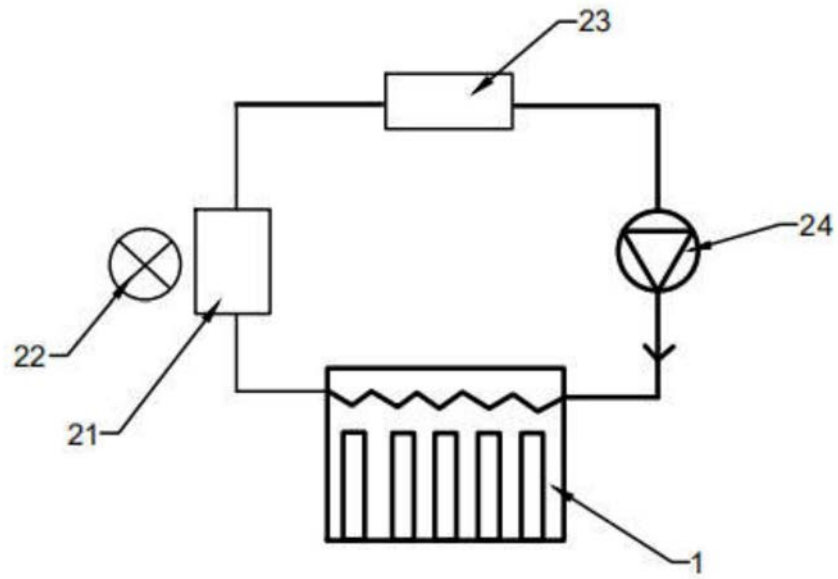


图6