



(12)实用新型专利

(10)授权公告号 CN 211107040 U

(45)授权公告日 2020.07.28

(21)申请号 201922041714.8

H01M 10/625(2014.01)

(22)申请日 2019.11.22

H01M 10/6567(2014.01)

(73)专利权人 长城汽车股份有限公司

地址 071000 河北省保定市朝阳南大街  
2266号

(72)发明人 杨丽 祝丽华 李超 陈月

刘永珍 张波波

(74)专利代理机构 北京清亦华知识产权代理事

务所(普通合伙) 11201

代理人 黄玉霞

(51)Int.Cl.

B60L 58/26(2019.01)

B60L 58/27(2019.01)

H01M 10/613(2014.01)

H01M 10/615(2014.01)

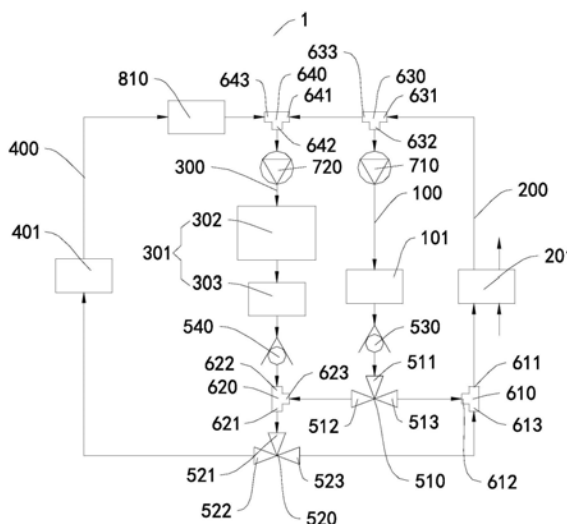
权利要求书2页 说明书8页 附图7页

(54)实用新型名称

车辆的热管理系统和具有其的车辆

(57)摘要

本实用新型公开了一种车辆的热管理系统和具有其的车辆,该车辆的热管理系统包括:电池支路;冷却支路;传动支路;散热支路;第一换向阀,具有第一状态和第二状态,在第一状态时第一换向阀连通电池支路与传动支路,且隔断电池支路与冷却支路,在第二状态时第一换向阀连通电池支路与冷却支路,且隔断电池支路与传动支路。本实用新型实施例的车辆的热管理系统,通过设置散热支路和冷却支路,可以在高温时对电池组件进行冷却,便于控制电池组件的工作温度,提高电池组件的工作可靠性,降低车辆的行驶能耗。



CN 211107040 U

1. 一种车辆的热管理系统(1),其特征在于,包括:

与电池组件(101)热连通的电池支路(100);

与冷却器组件(201)热连通的冷却支路(200);

与传动及控制组件(301)热连通的传动支路(300);

与散热组件(401)热连通的散热支路(400);

第一换向阀(510),所述第一换向阀(510)具有第一状态和第二状态,

在所述第一换向阀(510)处于所述第一状态时,所述第一换向阀(510)连通所述电池支路(100)与所述传动支路(300),从而允许换热介质在所述电池支路(100)与所述传动支路(300)循环流动,且所述第一换向阀(510)还隔断所述电池支路(100)与所述冷却支路(200),

在所述第一换向阀(510)处于所述第二状态时,所述第一换向阀(510)连通所述电池支路(100)与所述冷却支路(200),从而允许换热介质在所述电池支路(100)与所述冷却支路(200)循环流动,且所述第一换向阀(510)还隔断所述电池支路(100)与所述传动支路(300)。

2. 根据权利要求1所述的车辆的热管理系统(1),其特征在于,所述第一换向阀(510)具有第一换向阀第一接口(511)、第一换向阀第二接口(512)和第一换向阀第三接口(513),所述第一换向阀第一接口(511)与所述电池支路(100)连通,所述第一换向阀第二接口(512)与所述传动支路(300)连通,所述第一换向阀第三接口(513)与所述冷却支路(200)连通,

在所述第一换向阀(510)处于所述第一状态时,所述第一换向阀第一接口(511)与所述第一换向阀第二接口(512)连通且与所述第一换向阀第三接口(513)断开,

在所述第一换向阀(510)处于所述第二状态时,所述第一换向阀第一接口(511)与所述第一换向阀第三接口(513)连通且与所述第一换向阀第二接口(512)断开。

3. 根据权利要求1所述的车辆的热管理系统(1),其特征在于,还包括第二换向阀(520),所述第二换向阀(520)具有第三状态和第四状态,

在所述第二换向阀(520)处于所述第三状态时,所述第二换向阀(520)连通所述传动支路(300)与所述散热支路(400),从而允许换热介质在所述传动支路(300)与所述散热支路(400)循环流动,且所述第二换向阀(520)还隔断所述传动支路(300)与所述冷却支路(200),

在所述第二换向阀(520)处于所述第四状态时,所述第二换向阀(520)连通所述传动支路(300)与所述冷却支路(200),从而允许换热介质在所述传动支路(300)与所述冷却支路(200)循环流动,且所述第二换向阀(520)还隔断所述传动支路(300)与所述散热支路(400)。

4. 根据权利要求3所述的车辆的热管理系统(1),其特征在于,所述第二换向阀(520)具有第二换向阀第一接口(521)、第二换向阀第二接口(522)和第二换向阀第三接口(523),所述第二换向阀第一接口(521)与所述传动支路(300)连通,所述第二换向阀第二接口(522)与所述散热支路(400)连通,所述第二换向阀第三接口(523)与所述冷却支路(200)连通,

在所述第二换向阀(520)处于所述第三状态时,所述第二换向阀第一接口(521)与所述第二换向阀第二接口(522)连通且与所述第二换向阀第三接口(523)断开,

在所述第二换向阀(520)处于所述第四状态时,所述第二换向阀第一接口(521)与所述

第二换向阀第三接口(523)连通且与所述第二换向阀第三接口(523)断开。

5. 根据权利要求3所述的车辆的热管理系统(1),其特征还在于,还包括第一三通管(610)和第二三通管(620),所述第一三通管(610)具有第一三通管第一接口(611)、第一三通管第二接口(612)和第一三通管第三接口(613),所述第一三通管第一接口(611)与所述冷却支路(200)连通,所述第一三通管第二接口(612)与所述第一换向阀(510)连通,所述第一三通管第三接口(613)与所述第二换向阀(520)连通,所述第二三通管(620)具有第二三通管第一接口(621)、第二三通管第二接口(622)和第二三通管第三接口(623),所述第二三通管第一接口(621)与所述第二换向阀(520)连通,所述第二三通管第二接口(622)与所述传动支路(300)连通,所述第二三通管第三接口(623)与所述第一换向阀(510)连通。

6. 根据权利要求1所述的车辆的热管理系统(1),其特征还在于,还包括第三三通管(630),所述第三三通管(630)具有第三三通管第一接口(631)、第三三通管第二接口(632)和第三三通管第三接口(633),所述第三三通管第一接口(631)与所述冷却支路(200)连通,所述第三三通管第二接口(632)与所述电池支路(100)连通,所述第三三通管第三接口(633)与所述散热支路(400)和所述传动支路(300)连通。

7. 根据权利要求6所述的车辆的热管理系统(1),其特征还在于,还包括第四三通管(640),所述第四三通管(640)具有第四三通管第一接口(641)、第四三通管第二接口(642)和第四三通管第三接口(643),所述第四三通管第一接口(641)与所述第三三通管第三接口(633)连通,所述第四三通管第二接口(642)与所述传动支路(300)连通,所述第四三通管第三接口(643)与所述散热支路(400)连通。

8. 根据权利要求7所述的车辆的热管理系统(1),其特征还在于,还包括第一驱动泵(710)和第二驱动泵(720),所述第一驱动泵(710)位于所述第三三通管第二接口(632)与所述电池组件(101)之间,所述第二驱动泵(720)位于所述第四三通管第二接口(642)与所述传动及控制组件(301)之间。

9. 根据权利要求1所述的车辆的热管理系统(1),其特征还在于,所述冷却器组件(201)具有第一管路和第二管路,所述第一管路与所述第二管路可换热,所述第一管路处在所述冷却支路(200)。

10. 一种车辆,其特征还在于,包括根据权利要求1-9中任一项所述的车辆的热管理系统(1)。

## 车辆的热管理系统和具有其的车辆

### 技术领域

[0001] 本实用新型涉及车辆制造技术领域,具体而言,涉及一种车辆的热管理系统和具有所述车辆的热管理系统的车辆。

### 背景技术

[0002] 纯电动车辆各系统及其零部件由于属性、设计需求不同,均具有不同的最佳工作温度区间,故需借助外界辅助手段,将各零部件维持在适宜的温度范围,确保零部件的正常、稳定、高效工作以及乘员舱满足乘客的舒适度需求。

[0003] 现有技术中的电动车辆,多由传统内燃机车辆改制而成,为降低零部件开发成本,各主机厂大多将各高电压零部件的水路串联,借助冷却液由散热器冷却,而电池包多采用自然冷却方式散热。上述冷却系统,虽然成本低廉,改制便捷,但造成的后果是难以保证各零部件均处于自身最佳的温度区间进行工作,且整车能耗较大,影响整车续航里程。各系统间互为独立,能量利用率差。尤其当电池包的工作温度过高时,严重影响电池包的正常工作,影响电池包的充放电性能。

### 实用新型内容

[0004] 有鉴于此,本实用新型旨在提出一种车辆的热管理系统,以使该车辆的热管理系统具有便于控制电池组件的工作温度,提高电池组件的工作可靠性,降低车辆的行驶能耗等优点。

[0005] 为达到上述目的,本实用新型的技术方案是这样实现的:

[0006] 一种车辆的热管理系统,所述车辆的热管理系统包括:与电池组件热连通的电池支路;与冷却器组件热连通的冷却支路;与传动及控制组件热连通的传动支路;与散热组件热连通的散热支路;第一换向阀,所述第一换向阀具有第一状态和第二状态,在所述第一换向阀处于所述第一状态时,所述第一换向阀连通所述电池支路与所述传动支路,从而允许换热介质在所述电池支路与所述传动支路循环流动,且所述第一换向阀还隔断所述电池支路与所述冷却支路,在所述第一换向阀处于所述第二状态时,所述第一换向阀连通所述电池支路与所述冷却支路,从而允许换热介质在所述电池支路与所述冷却支路循环流动,且所述第一换向阀还隔断所述电池支路与所述传动支路。

[0007] 根据本实用新型实施例的车辆的熱管理系统,具有便于控制电池组件的工作温度,提高电池组件的工作可靠性,降低车辆的行驶能耗等优点。

[0008] 另外,根据本实用新型上述实施例的车辆的熱管理系统还可以具有如下附加的技术特征:

[0009] 根据本实用新型的一些实施例,所述第一换向阀具有第一换向阀第一接口、第一换向阀第二接口和第一换向阀第三接口,所述第一换向阀第一接口与所述电池支路连通,所述第一换向阀第二接口与所述传动支路连通,所述第一换向阀第三接口与所述冷却支路连通,在所述第一换向阀处于所述第一状态时,所述第一换向阀第一接口与所述第一换向

阀第二接口连通且与所述第一换向阀第三接口断开,在所述第一换向阀处于所述第二状态时,所述第一换向阀第一接口与所述第一换向阀第三接口连通且与所述第一换向阀第三接口断开。

[0010] 根据本实用新型的一些实施例,所述车辆的热管理系统还包括第二换向阀,所述第二换向阀具有第三状态和第四状态,在所述第二换向阀处于所述第三状态时,所述第二换向阀连通所述传动支路与所述散热支路,从而允许换热介质在所述传动支路与所述散热支路循环流动,且所述第二换向阀还隔断所述传动支路与所述冷却支路,在所述第二换向阀处于所述第四状态时,所述第二换向阀连通所述传动支路与所述冷却支路,从而允许换热介质在所述传动支路与所述冷却支路循环流动,且所述第二换向阀还隔断所述传动支路与所述散热支路。

[0011] 根据本实用新型的一些实施例,所述第二换向阀具有第二换向阀第一接口、第二换向阀第二接口和第二换向阀第三接口,所述第二换向阀第一接口与所述传动支路连通,所述第二换向阀第二接口与所述散热支路连通,所述第二换向阀第三接口与所述冷却支路连通,在所述第二换向阀处于所述第三状态时,所述第二换向阀第一接口与所述第二换向阀第二接口连通且与所述第二换向阀第三接口断开,在所述第二换向阀处于所述第四状态时,所述第二换向阀第一接口与所述第二换向阀第三接口连通且与所述第二换向阀第二接口断开。

[0012] 根据本实用新型的一些实施例,所述车辆的热管理系统还包括第一三通管和第二三通管,所述第一三通管具有第一三通管第一接口、第一三通管第二接口和第一三通管第三接口,所述第一三通管第一接口与所述冷却支路连通,所述第一三通管第二接口与所述第一换向阀连通,所述第一三通管第三接口与所述第二换向阀连通,所述第二三通管具有第二三通管第一接口、第二三通管第二接口和第二三通管第三接口,所述第二三通管第一接口与所述第二换向阀连通,所述第二三通管第二接口与所述传动支路连通,所述第二三通管第三接口与所述第一换向阀连通。

[0013] 根据本实用新型的一些实施例,所述车辆的热管理系统还包括第三三通管,所述第三三通管具有第三三通管第一接口、第三三通管第二接口和第三三通管第三接口,所述第三三通管第一接口与所述冷却支路连通,所述第三三通管第二接口与所述电池支路连通,所述第三三通管第三接口与所述散热支路和所述传动支路连通。

[0014] 根据本实用新型的一些实施例,所述车辆的热管理系统还包括第四三通管,所述第四三通管具有第四三通管第一接口、第四三通管第二接口和第四三通管第三接口,所述第四三通管第一接口与所述第三三通管第三接口连通,所述第四三通管第二接口与所述传动支路连通,所述第四三通管第三接口与所述散热支路连通。

[0015] 根据本实用新型的一些实施例,所述车辆的热管理系统还包括第一驱动泵和第二驱动泵,所述第一驱动泵位于所述第三三通管第二接口与所述电池组件之间,所述第二驱动泵位于所述第四三通管第二接口与所述传动及控制组件之间。

[0016] 根据本实用新型的一些实施例,所述车辆的热管理系统所述冷却器组件具有第一管路和第二管路,所述第一管路与所述第二管路可换热,所述第一管路处在所述冷却支路。

[0017] 相对于现有技术,本实用新型所述的车辆的热管理系统具有以下优势:

[0018] 本实用新型所述的车辆的热管理系统,通过设置散热支路和冷却支路,可以在高

温时对电池组件进行冷却,便于控制电池组件的工作温度,提高电池组件的工作可靠性,降低车辆的行驶能耗。

[0019] 本实用新型的另一个目的在于提出一种车辆,以使所述车辆具有工作可靠、行驶能耗低等优点。

[0020] 为达到上述目的,本实用新型的技术方案是这样实现的:

[0021] 一种车辆,包括上述的车辆的熱管理系统。所述车辆与上述车辆的熱管理系统相对于现有技术所具有的优势相同,在此不再赘述。

## 附图说明

[0022] 构成本实用新型的一部分的附图用来提供对本实用新型的进一步理解,本实用新型的示意性实施例及其说明用于解释本实用新型,并不构成对本实用新型的不当限定。在附图中:

[0023] 图1是根据本实用新型实施例的车辆的熱管理系统的结构示意图。

[0024] 图2是根据本实用新型实施例的车辆的熱管理系统的结构示意图。

[0025] 图3是根据本实用新型实施例的车辆的熱管理系统的结构示意图。

[0026] 图4是根据本实用新型实施例的车辆的熱管理系统的结构示意图。

[0027] 图5是根据本实用新型实施例的车辆的熱管理系统的结构示意图。

[0028] 图6是根据本实用新型实施例的车辆的熱管理系统的结构示意图。

[0029] 图7是根据本实用新型实施例的车辆的熱管理系统的结构示意图。

[0030] 附图标记:熱管理系统1、电池组件101、电池支路100、冷却器组件201、冷却支路200、传动及控制组件301、控制元件302、驱动电机303、传动支路300、散热组件401、散热支路400、第一换向阀510、第一换向阀第一接口511、第一换向阀第二接口512、第一换向阀第三接口513、第二换向阀520、第二换向阀第一接口521、第二换向阀第二接口522、第二换向阀第三接口523、第一单向阀530、第二单向阀540、第一三通管610、第一三通管第一接口611、第一三通管第二接口612、第一三通管第三接口613、第二三通管620、第二三通管第一接口621、第二三通管第二接口622、第二三通管第三接口623、第三三通管630、第三三通管第一接口631、第三三通管第二接口632、第三三通管第三接口633、第四三通管640、第四三通管第一接口641、第四三通管第二接口642、第四三通管第三接口643、第一驱动泵710、第二驱动泵720、溢水罐810。

## 具体实施方式

[0031] 需要说明的是,在不冲突的情况下,本实用新型中的实施例及实施例中的特征可以相互组合。

[0032] 下面将参考图1-图7并结合实施例来详细说明本实用新型。

[0033] 参照图1-图7所示,根据本实用新型实施例的车辆的熱管理系统1包括电池支路100、冷却支路200、传动支路300和散热支路400。

[0034] 电池支路100与电池组件101热连通。冷却支路200与冷却器组件201热连通。传动支路300与传动及控制组件301热连通。散热支路400与散热组件401热连通。第一换向阀510具有第一状态和第二状态。在第一换向阀510处于第一状态时,第一换向阀510连通电池支

路100与传动支路300,从而允许换热介质在电池支路100与传动支路300循环流动,且第一换向阀510还隔断电池支路100与冷却支路200。在第一换向阀510处于第二状态时,第一换向阀510连通电池支路100与冷却支路200,从而允许换热介质在电池支路100与冷却支路200循环流动,且第一换向阀510还隔断电池支路100与传动支路300。

[0035] 这里需要理解的是,“热连通”是指可以进行热量交换。冷却器组件201工作时不受环境温度的影响,例如冷却器组件201可以为具有压缩机和冷却剂的独立制冷系统,散热组件401工作时受环境温度的影响,在环境温度较高时不能实现有效散热,例如散热组件401为电子风扇,则在环境温度与电池组件101温度相近、相等或环境温度高于电池组件101温度时,散热组件401不能对电池组件101进行冷却散热。

[0036] 具体而言,传动及控制组件301包括控制元件302和驱动电机303,控制元件302可以包括充电机、DC-DC电压转换器、配电箱等高电压零部件。

[0037] 根据本实用新型实施例的车辆的热管理系统1,通过设置散热支路400和冷却支路200,可以选择利用散热组件401对电池组件101进行冷却散热,也可以选择利用冷却器组件201对电池组件101进行冷却散热。这样可以根据实际的使用需要和外界环境温度,以选择电池组件101的冷却方式,不仅可以提高电池组件101的冷却效率,保证电池组件101的冷却效果,使电池组件101在合适的温度范围内进行工作,提高电池组件101的工作稳定性和可靠性,延长电池组件101的使用寿命,而且便于降低热管理系统1的能耗和运行成本,提高热管理系统1的能量利用率,降低车辆的行驶能耗,提高车辆的续航里程。

[0038] 举例而言,在电池组件101需要散热且环境温度高于电池组件101温度时,可以利用冷却器组件201对电池组件101进行冷却,保证对电池组件101的冷却效果。在电池组件101需要散热且环境温度低于电池组件101温度时,可以利用散热组件401对电池组件101进行冷却,降低热管理系统1的工作成本,提高车辆的续航能力。

[0039] 并且,通过将电池支路100和传动支路300连通,这样在电池组件101需要加热时,可以利用传动及控制组件301发出的热量对电池组件101进行加热,便于控制电池组件101在合适的温度范围内进行工作,避免温度过低而影响电池组件101的放电、储电能力,提升电池组件101的可用电量,便于保证电池组件101的工作性能。

[0040] 此外,通过将传动支路300与散热支路400连通,这样可以利用散热组件401对传动及控制组件301进行冷却散热,便于控制传动及控制组件301在合适的温度范围内进行工作,避免传动及控制组件301的温度过高而发生损毁,保证传动及控制组件301的工作可靠性,提高车辆的行驶安全性和稳定性。

[0041] 由此,散热组件401与冷却器组件201配合工作,在满足电池组件101在较佳的工作温度范围内时,可以尽量降低冷却器组件201的开启频率,由于冷却器组件201工作时需要开启压缩机,借助制冷剂冷却,该过程能耗较高,故在环境温度较低的情况下,借助能耗较低的散热组件401进行冷却,可以延长车辆的续航里程。

[0042] 因此,根据本实用新型实施例的车辆的热管理系统1具有便于控制电池组件的工作温度,提高电池组件的工作可靠性,降低车辆的行驶能耗等优点。

[0043] 下面参考附图描述根据本实用新型具体实施例的车辆的热管理系统1。

[0044] 在本实用新型的一些具体实施例中,参照图1-图7所示,根据本实用新型实施例的车辆的热管理系统1包括电池支路100、冷却支路200、传动支路300和散热支路400。

[0045] 具体地,如图1所示,第一换向阀510具有第一换向阀第一接口511、第一换向阀第二接口512和第一换向阀第三接口513,第一换向阀第一接口511与电池支路100连通,第一换向阀第二接口512与传动支路300连通,第一换向阀第三接口513与冷却支路200连通。在第一换向阀510处于第一状态时,第一换向阀第一接口511与第一换向阀第二接口512连通且与第一换向阀第三接口513断开。在第一换向阀510处于第二状态时,第一换向阀第一接口511与第一换向阀第三接口513连通且与第一换向阀第三接口513断开。也就是说,第一换向阀510可选择地连通电池支路100与散热支路400或连通电池支路100与冷却支路200,以便于选择电池组件101的冷却方式,提高热管理系统1的系统灵活性。

[0046] 更为具体地,第一换向阀510为二位三通阀,即换热介质可以通过第一换向阀第一接口511与第一换向阀第二接口512之间的连通或第一换向阀第一接口511与第一换向阀第三接口513之间的连通来限定流动方向,以实现换热介质的传热和换热过程。

[0047] 进一步地,第一换向阀第一接口511为常开接口,第一换向阀第二接口512为断电常开接口且通电关闭,第一换向阀第三接口513为通电常开接口且断电关闭。当然第一换向阀第二接口512和第一换向阀第三接口513的通断电状态可互换。

[0048] 可选地,如图1所示,车辆的热管理系统1还包括第二换向阀520,第二换向阀520具有第三状态和第四状态。在第二换向阀520处于第三状态时,第二换向阀520连通传动支路300与散热支路400,从而允许换热介质在传动支路300与散热支路400循环流动,且第二换向阀520还隔断传动支路300与冷却支路200。在第二换向阀520处于第四状态时,第二换向阀520连通传动支路300与冷却支路200,从而允许换热介质在传动支路300与冷却支路200循环流动,且第二换向阀520还隔断传动支路300与散热支路400。这样在电池组件101需要加热时,可以将电池支路100与传动支路300连通为一个回路,以利用传动及控制组件301产生的热量对电池组件101进行加热,在电池组件101需要冷却时,可以将电池支路100与散热支路400连通,以利用散热组件401对电池组件101进行冷却散热,进一步便于提高电池组件101的工作稳定性。也就是说,第二换向阀520可选择地连通或断开传动支路300与散热支路400,以便于控制散热组件401是否对传动及控制组件301以及电池组件101进行冷却,提高热管理系统1的系统灵活性。

[0049] 进一步地,如图1所示,第二换向阀520具有第二换向阀第一接口521、第二换向阀第二接口522和第二换向阀第三接口523,第二换向阀第一接口521与传动支路300连通,第二换向阀第二接口522与散热支路400连通,第二换向阀第三接口523与冷却支路200连通。在第二换向阀520处于第三状态时,第二换向阀第一接口521与第二换向阀第二接口522连通且与第二换向阀第三接口523断开。在第二换向阀520处于第四状态时,第二换向阀第一接口521与第二换向阀第三接口523连通且与第二换向阀第三接口523断开。这样第二换向阀520可选择地连通或断开传动支路300与散热支路400,以便于控制散热组件401对电池组件101进行冷却或控制传动及控制组件301对电池组件101进行加热,提高热管理系统1的系统灵活性和功能性。

[0050] 具体地,第二换向阀520为二位三通阀,即换热介质可以通过第二换向阀第一接口521与第二换向阀第三接口523之间的连通或第二换向阀第一接口521与第二换向阀第二接口522之间的连通来限定流动方向,以实现换热介质的传热和换热过程。

[0051] 进一步地,第二换向阀第一接口521为常开接口,第二换向阀第二接口522为断电

常开接口且通电关闭,第二换向阀第三接口523为通电常开接口且断电关闭。当然第二换向阀第二接口522和第二换向阀第三接口523的通断电状态可互换。

[0052] 在本实用新型的一些实施例中,如图1所示,车辆的热管理系统1还包括第一三通管610,第一三通管610具有第一三通管第一接口611、第一三通管第二接口612和第一三通管第三接口613,第一三通管第一接口611与冷却支路200连通,第一三通管第二接口612与第一换向阀510连通,第一三通管第三接口613与第二换向阀520连通。这样便于实现冷却支路200、第一换向阀510与第二换向阀520三者之间的连通,便于热管理系统1的形成。

[0053] 可选地,如图1所示,车辆的热管理系统1还包括第二三通管620,第二三通管620具有第二三通管第一接口621、第二三通管第二接口622和第二三通管第三接口623,第二三通管第一接口621与第二换向阀520连通,第二三通管第二接口622与传动支路300连通,第二三通管第三接口623与第一换向阀510连通。这样便于实现传动支路300、第一换向阀510与第二换向阀520三者之间的连通,便于热管理系统1的形成。

[0054] 可选地,如图1所示,车辆的热管理系统1还包括第三三通管630,第三三通管630具有第三三通管第一接口631、第三三通管第二接口632和第三三通管第三接口633,第三三通管第一接口631与冷却支路200连通,第三三通管第二接口632与电池支路100连通,第三三通管第三接口633与散热支路400和传动支路300连通。这样便于实现传动支路300、第一偏路130与第一电池支路110三者之间的连通,便于热管理系统1的形成。

[0055] 具体地,如图1所示,车辆的热管理系统1还包括第四三通管640,第四三通管640具有第四三通管第一接口641、第四三通管第二接口642和第四三通管第三接口643,第四三通管第一接口641与第三三通管第三接口633连通,第四三通管第二接口642与传动支路300连通,第四三通管第三接口643与散热支路400连通。这样便于实现第三三通管630、传动支路300与散热支路400三者之间的连通,便于热管理系统1的形成。

[0056] 更为具体地,如图1所示,车辆的热管理系统1还包括第一驱动泵710和第二驱动泵720,第一驱动泵710位于第三三通管第二接口632与电池组件101之间,第二驱动泵720位于第四三通管第二接口642与传动及控制组件301之间。这样可以利用第一驱动泵710驱动电池支路100内的换热介质进行流动,便于热量在各支路之间进行传递和交换。可以利用第二驱动泵720驱动传动支路300内的换热介质进行流动,便于热量在各支路之间进行传递和交换。

[0057] 在本实用新型的一些实施例中,冷却器组件201具有第一管路和第二管路,第一管路与第二管路可换热,第一管路处在冷却支路200。这样冷却器组件201可以通过第二管路将冷量传递给第一管路,再通过第一管路将冷量传递给电池组件101,以便于对电池组件进行冷却降温。

[0058] 在本实用新型的一些实施例中,车辆还包括乘员舱采暖系统,乘员舱采暖系统与热管理系统1相对独立,不存在热量争夺问题,且在电池组件101无加热需求时,可将传动及控制组件301产生的热量和电池组件101的余热传至冷却器组件201,再借助冷却器组件201回收余热并将热量传递给乘员舱采暖系统,通过热泵系统实现热量回收并用于乘员舱采暖。

[0059] 可选地,如图1所示,热管理系统1还包括溢水罐810,溢水罐810位于第四三通管640与散热组件401之间。这样在换热介质的密度发生变化时,可以通过溢水罐进行调节,例

如使多余的换热介质流入溢水罐或通过溢水罐内的换热介质补偿热管理系统1,进一步提高热管理系统1的工作稳定性。

[0060] 可选地,如图1所示,热管理系统1还包括第一单向阀530和第二单向阀540,第一单向阀530位于电池组件101和第一换向阀510之间,第二单向阀540位于传动及控制组件301和第二三通管620之间。由于单向阀仅能够使换热介质进行单向流动,而不会出现反向流动的情况,这样便于对电池支路100和传动支路300内换热介质的流动方向进行限制。

[0061] 在本实用新型的一些具体实施例中,当电池组件101需要冷却且外界环境温度与电池组件101温度相等或高于电池组件101时,第一换向阀510的第一换向阀第一接口511和第一换向阀第三接口513连通,第二换向阀520的第二换向阀第一接口521和第二换向阀第二接口522连通,此时传动及控制组件301通过散热组件401冷却降温,电池组件101通过冷却器组件201冷却降温。

[0062] 当电池组件101需要冷却且外界环境温度低于电池组件101温度时,第一换向阀510的第一换向阀第一接口511和第一换向阀第二接口512连通,第二换向阀520的第二换向阀第一接口521和第二换向阀第二接口522连通,传动及控制组件301和电池组件101共同使用散热组件401完成冷却降温。此时冷却器组件201不工作,例如当环境温度极低时,冷却器组件201可处于非工作状态,电池组件101仅由散热组件401进行冷却。

[0063] 其中电池支路100和传动支路300为并联关系。当传动及控制组件301无冷却需求时,例如低温快充工况,则可关闭第二驱动泵720,散热组件401可单独为电池组件101进行冷却。

[0064] 当电池组件101的温度过低需要加热时,在一些实施例中,第一换向阀510的第一换向阀第一接口511和第一换向阀第三接口513连通,第二换向阀520的第二换向阀第一接口521和第二换向阀第三接口523连通,传动及控制组件301产生的热量传递给电池组件101,以对电池组件101进行加热,此时冷却器组件201不工作。在另一些实施例中,第一换向阀510的第一换向阀第一接口511和第一换向阀第二接口512连通,第二换向阀520的第二换向阀第一接口521和第二换向阀第三接口523连通,传动及控制组件301产生的热量传递给电池组件101,以对电池组件101进行加热,此时冷却器组件201不工作。

[0065] 当外界环境温度较低,乘员舱有采暖需求时,且电池组件101和传动及控制组件301均有富余热量,第一换向阀510的第一换向阀第一接口511和第一换向阀第三接口513连通,第二换向阀520的第二换向阀第一接口521和第二换向阀第三接口523连通,通过冷却器组件201将热量传递到乘员舱,此时冷却器组件201处于工作状态。

[0066] 此种状态下,借助冷却器组件201内制冷剂的蒸发吸热过程,使制冷剂吸收传动及控制组件301和电池组件101余热,再通过热泵系统对制冷剂进行冷凝放热,将热量引入乘员舱,完成热量回收以及乘员舱的采暖功能。此时,传动及控制组件301和电池组件101可以分别将热量传递给冷却器组件201,由冷却器组件201进行余热回收。当仅有传动及控制组件301有多余热量时,在一些实施例中,可以优先使用传动及控制组件301对电池组件101加热,电池组件101满足回收条件时,再开启冷却器组件201进行余热回收。在另一些实施例中,在电池支路100上设有第一单向阀530,增加使用第一单向阀530并关闭第一驱动泵710,可使冷却器组件201优先回收传动及控制组件301的热量。由此,便于提高热泵系统COP(能效系数,Coefficient of Performance)和乘员舱舒适性,降低热泵系统可适用环境温度。

[0067] 根据本实用新型另一方面实施例的车辆,包括上述实施例的车辆的热管理系统1。

[0068] 根据本实用新型实施例的车辆,由于根据本实用新型上述实施例的车辆的热管理系统1具有上述技术效果,因此,根据本实用新型实施例的车辆也具有相应的技术效果,即便于控制电池组件的工作温度,提高电池组件的工作可靠性,降低车辆的行驶能耗等优点。

[0069] 以上所述仅为本实用新型的较佳实施例而已,并不用以限制本实用新型,凡在本实用新型的精神和原则之内,所作的任何修改、等同替换、改进等,均应包含在本实用新型的保护范围之内。

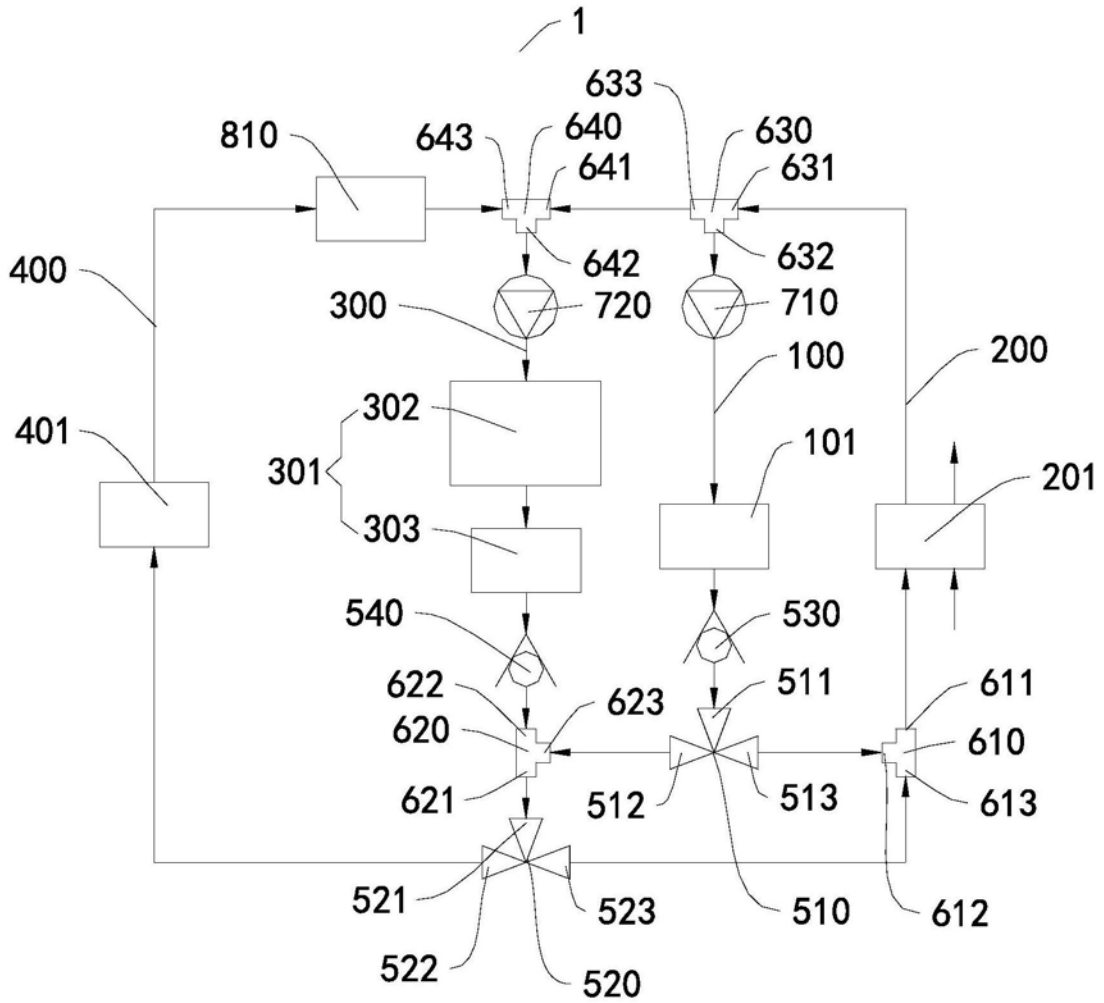


图1

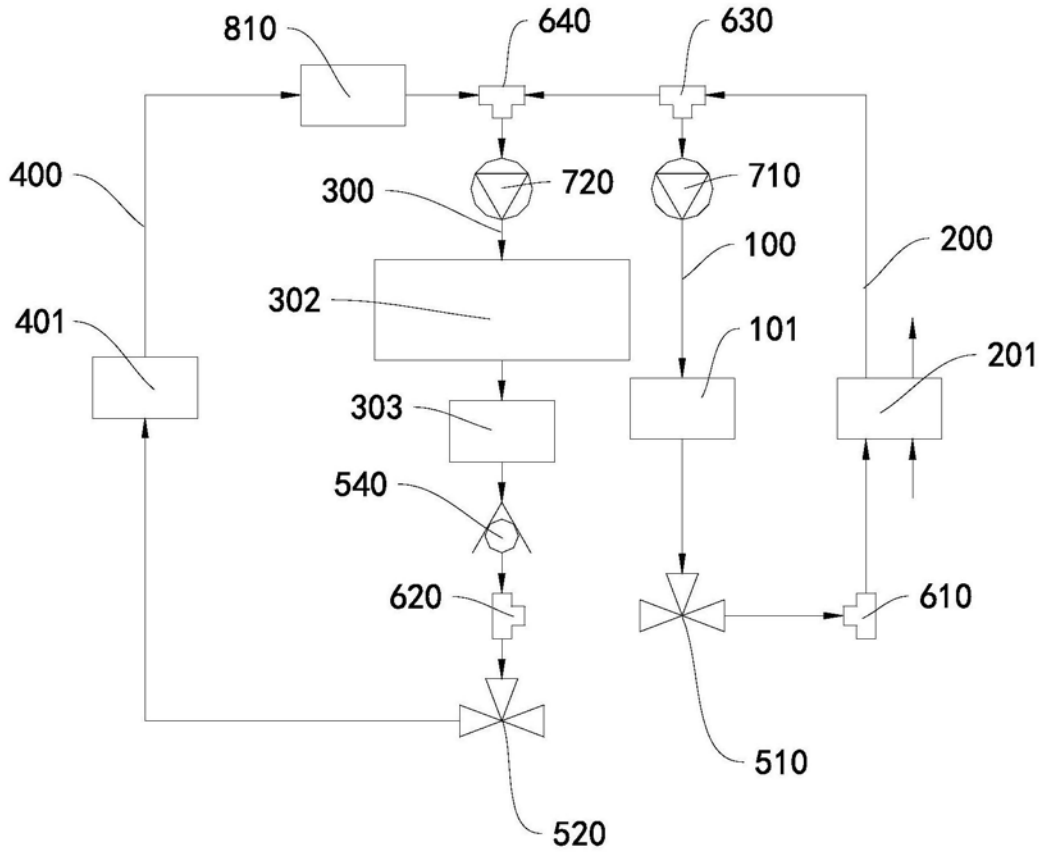


图2

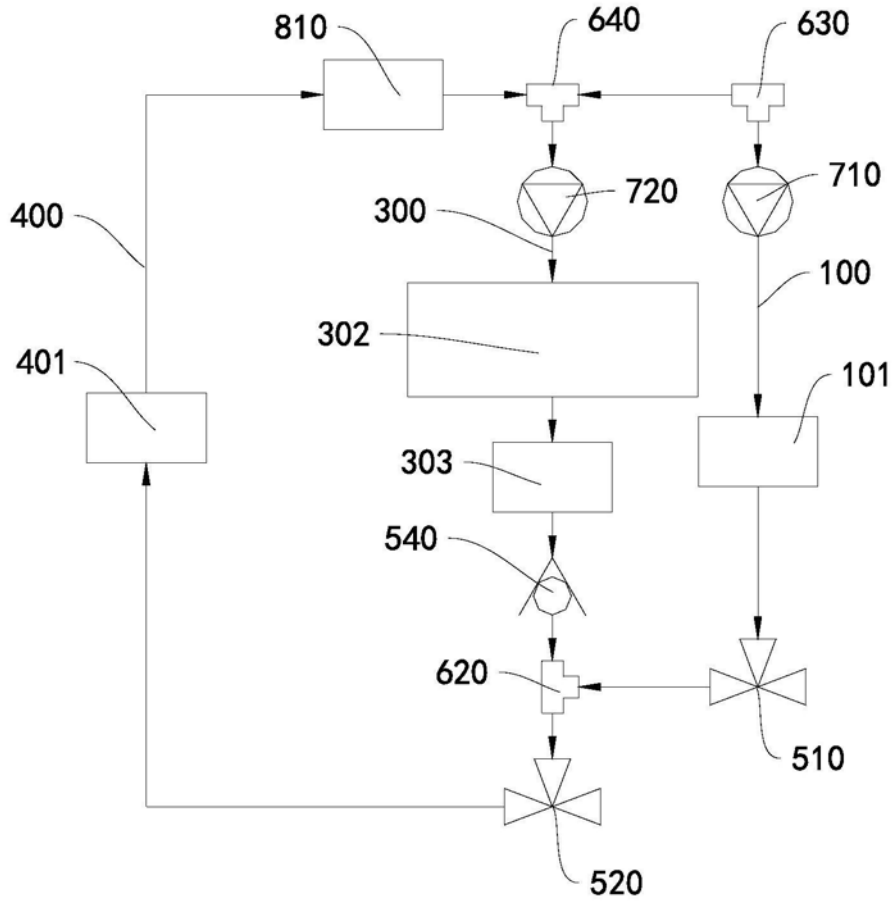


图3

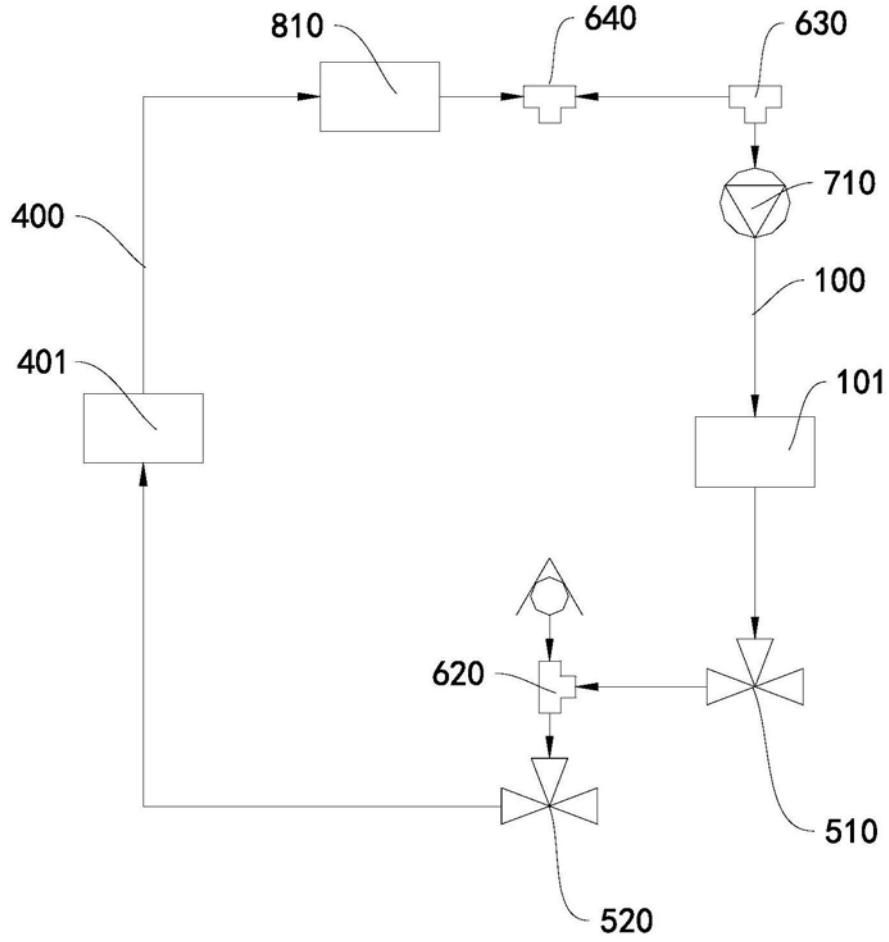


图4

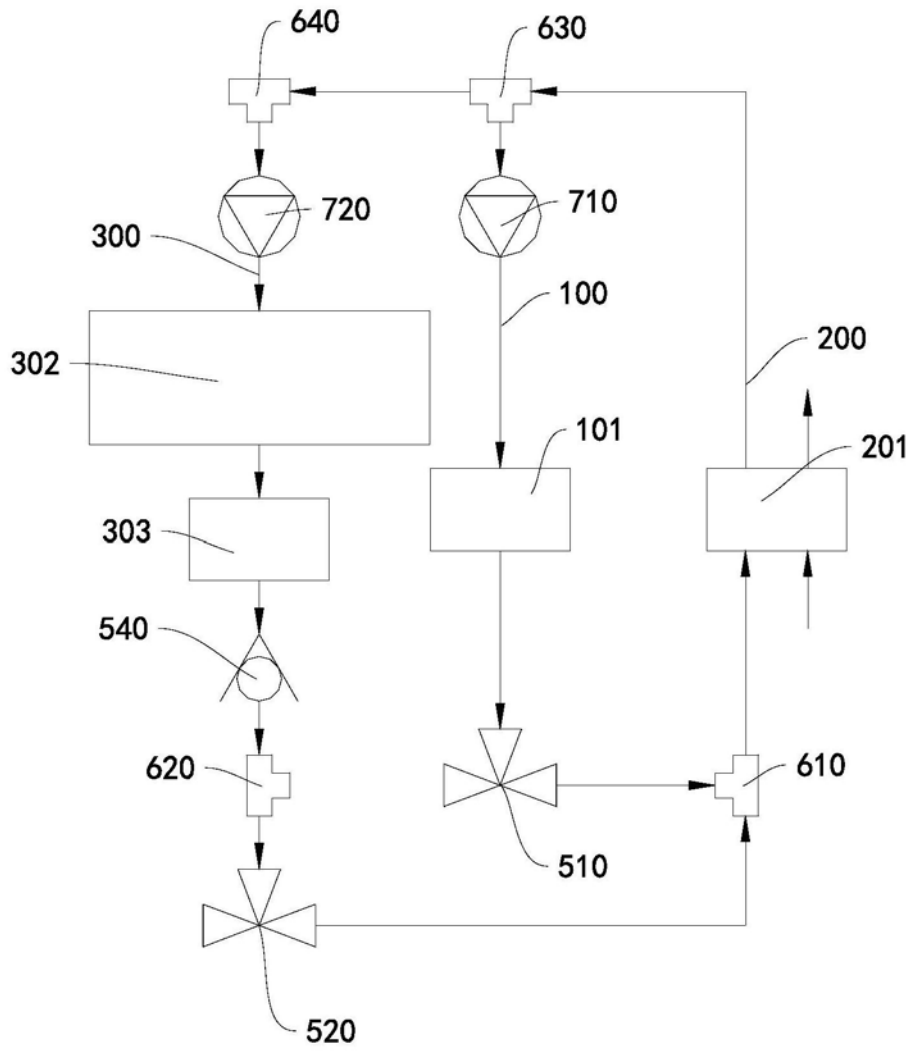


图5

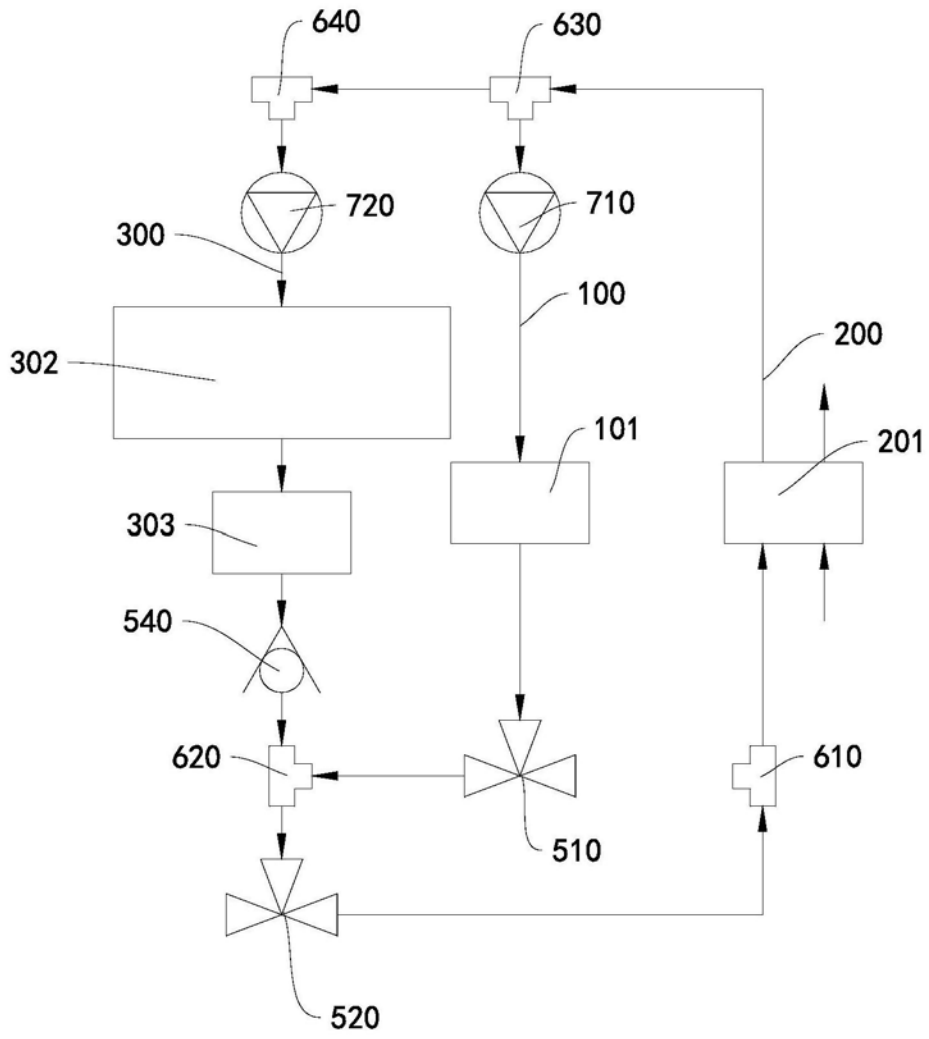


图6

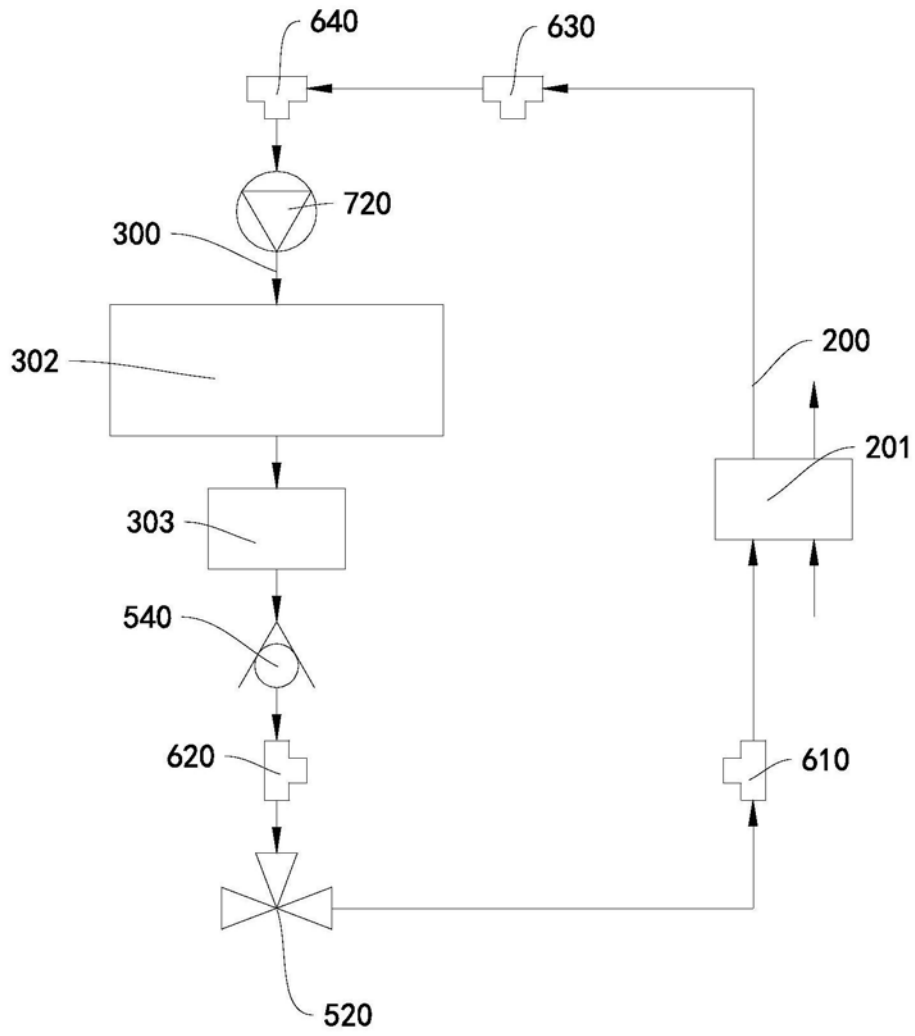


图7