



(12)实用新型专利

(10)授权公告号 CN 211788662 U

(45)授权公告日 2020.10.27

(21)申请号 202020360780.1

(22)申请日 2020.03.20

(73)专利权人 湖南联诚轨道装备有限公司
地址 412001 湖南省株洲市石峰区田心北
门

(72)发明人 刘振兴 李友瑜 杨奇

(74)专利代理机构 长沙七源专利代理事务所
(普通合伙) 43214
代理人 周晓艳 张勇

(51)Int.Cl.
H01G 11/18(2013.01)

(ESM)同样的发明创造已同日申请发明专利

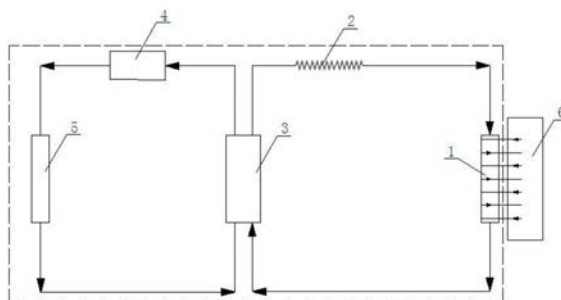
权利要求书1页 说明书4页 附图3页

(54)实用新型名称

一种超级电容热管理系统

(57)摘要

本实用新型提供了一种超级电容热管理系统,包括液冷装置、加热器、换热器、压缩机、冷凝器、超级电容;所述第一管道内设冷却介质;所述液冷装置通过第一管道分别与超级电容、加热器、换热器相连,使其冷却介质通过加热器传送至液冷装置内,以便液冷装置与超级电容进行热交换;所述换热器通过第二管道与压缩机、冷凝器相连,以便于换热器内多余的热量通过压缩机输送至冷凝器中,再通过冷凝器进行扩散。本实用新型所提供的超级电容热管理系统主要为超级电容提供稳定的工作环境温度,使超级电容处于良好的工作状态,该系统通过控制电加热器的开启与关闭,以保证电池系统周边环境温度的稳定性。



CN 211788662 U

1. 一种超级电容热管理系统,其特征在于:包括液冷装置、加热器、换热器、压缩机、冷凝器、超级电容;

所述液冷装置通过第一管道分别与超级电容、加热器、换热器相连,用于将冷却介质经由加热器后输送至液冷装置与超级电容进行热交换;

所述换热器通过第二管道与压缩机、冷凝器相连,用于将换热器多余的热量经由压缩机输送至冷凝器进行扩散;

所述第一管道内设冷却介质。

2. 根据权利要求1所述的热管理系统,其特征在于:所述冷却介质为水或含水冷却液的一种。

3. 根据权利要求1所述的热管理系统,其特征在于:所述液冷装置包括依次连接的进水管、端部分水模块、主换热模块、出水管、端部集水模块,所述冷却介质依次通过进水管和端部分水模块进入主换热模块内,再依次从端部集水模块、出水管输出。

4. 根据权利要求3所述的热管理系统,其特征在于:所述端部分水模块包括端部分水板、第一焊接接口、第二焊接接口和第三焊接接口,所述第一焊接接口、第二焊接接口和第三焊接接口分别固定设置于端部分水板上。

5. 根据权利要求3所述的热管理系统,其特征在于:所述主换热模块包括并列设置的两件及以上的换热板,所述换热板上设有若干个横向通孔。

6. 根据权利要求5所述的热管理系统,其特征在于:所述液冷装置还包括用于安装端部分水模块的第一连接板、用于安装端部集水模块的第二连接板、用于安装第一连接板和第二连接板的安装底板,所述端部分水模块卡接于第一连接板上,所述端部集水模块卡接于第二连接板上,所述第一连接板和第二连接板的底端分别安装于安装底板上。

7. 根据权利要求6所述的热管理系统,其特征在于:所述第一连接板上还设有用于卡接端部分水模块的卡槽、便于进水管伸出的过渡槽。

8. 根据权利要求7所述的热管理系统,其特征在于:所述第一连接板的结构与第二连接板的结构镜像设置。

9. 根据权利要求8所述的热管理系统,其特征在于:所述端部集板模块与所述端部分水模块结构一致。

10. 根据权利要求1-9任意一项所述的热管理系统,其特征在于:所述加热器采用电加热器;所述换热器采用板式换热器。

一种超级电容热管理系统

技术领域

[0001] 本实用新型涉及轨道交通装备部件换热技术领域,特别地,涉及一种超级电容热管理系统。

背景技术

[0002] 随着轨道交通行业的快速发展,特别是对高速动车组的集成性、可靠性提出了极高的要求,车辆部件向小型化、轻量化等方向发展,整个装置的功率损耗也急剧增大,对列车的使用环境也提出了更高的要求,所引起的热管理问题日益突出。其中也包括对超级电容热管理系统的要求。研发高效、轻型的热管理系统已成为当前技术发展的趋势。因此,如何设计出满足未来发展要求的热管理系统已成为国内外换热技术领域研究中的热点与难点之一。

[0003] 目前,有轨电车普遍采用主动风冷的热管理系统,从内箱体底部引车厢内空调风进入箱体,对各组超级电容器模块内的单体进行强制散热。冷却风引入外箱体后以串行通风的方式从模组左侧进入、右侧流出,在流动的过程中空气被加热,这种单向强制风冷热管理方式容易出现模组内右侧区域模块的温度高于左侧,导致模块内超级电容单体存在温度梯度从而严重影响其动力输出和使用寿命。

实用新型内容

[0004] 本实用新型旨在克服现有技术的不足,提供一种结构简单、便于拆装、所需空间小、维修方便,模块化设计的超级电容热管理系统。

[0005] 为实现上述目的,本实用新型提供了一种超级电容热管理系统,包括液冷装置、加热器、换热器、压缩机、冷凝器、超级电容,所述液冷装置通过第一管道分别与超级电容、加热器、换热器相连,所述换热器通过第二管道与压缩机、冷凝器相连,所述第一管道内设冷却介质;

[0006] 所述液冷装置包括依次连接的进水管、端部分水模块、主换热模块、出水管、端部集水模块,所述冷却介质依次通过进水管和端部分水模块进入主换热模块内,再依次从端部集水模块、出水管输出,以实现主换热模块与超级电容进行热交换;

[0007] 优选的,所述端部分水模块包括端部分水板、第一焊接接口、第二焊接接口和第三焊接接口,所述第一焊接接口、第二焊接接口和第三焊接接口分别固定设置于端部分水板上;

[0008] 优选的,所述冷却介质为水或含水冷却液的一种;

[0009] 优选的,所述主换热模块包括并列设置的两件及以上的换热板,所述换热板上设有若干个横向通孔。

[0010] 所述加热器采用电加热器,且所述加热器中设有用于检测冷却介质温度的温度传感器。

[0011] 所述换热器采用板式换热器。

[0012] 作为本实用新型的进一步方案:所述液冷装置还包括用于安装端部分水模块的第一连接板、用于安装端部集水模块的第二连接板、用于安装第一连接板和第二连接板的安装底板,所述端部分水模块卡接于第一连接板上,所述端部集水模块卡接于第二连接板上,所述第一连接板和第二连接板的底端分别安装于安装底板上;

[0013] 优选的,所述第一连接板上还设有用于卡接端部分水模块的卡槽、便于进水管伸出的过渡槽;

[0014] 优选的,所述第一连接板的结构与第二连接板的结构镜像设置。

[0015] 作为本实用新型的进一步方案:所述端部分水板采用中空设置,且第一焊接接口、第二焊接接口和第三焊接接口分别贯穿设置于端部分水板上。

[0016] 作为本实用新型的进一步方案:所述端部集板模块与所述端部分水模块结构一致。

[0017] 本实用新型的工作原理:本实用新型所提供的超级电容热管理系统主要为超级电容提供稳定的工作环境温度,使超级电容处于良好的工作状态,该系统通过供水管、出水管与电池系统进行热交换,其中供水管为布置在电容单体间的微通道型材提供冷却介质,进行热交换后,经过水管汇集进入液冷装置,以保证电池系统周边环境温度的稳定性。

[0018] 应用本实用新型的技术方案,具有以下有益效果:

[0019] (1) 本实用新型提供的超级电容热管理系统,通过设置电加热器对冷却介质进行加热,解决了超级电容在环境温度较低的情况下无法正常工作的难题,有效的保证了超级电容的使用寿命。

[0020] (2) 本实用新型中在电加热器中设置温度传感器,通过对冷却介质的温度检测,以实现当超级电容处于可正常工作的环境中时,通过温度传感器的反馈以自动控制电加热器加热工作的关闭。

[0021] (3) 本实用新型中通过将液冷装置的主换热模块上设置成若干个横向通孔,使冷却介质均匀穿过主换热模块,以有效保证主换热模块的换热效果。

[0022] (4) 本实用新型中在进水管与主换热模块之间设有端部分水模块,以便于对从进水管流出的冷却介质能均匀地通向主换热模块的各横向通孔内。

[0023] (5) 本实用新型中将端部分水模块与第一连接板、端部集水模块与第二连接板采用卡接的形式连接,使其装卸简单、维护方便。

[0024] (6) 本实用新型中将换热器设置为板式换热器,以有效保证换热器的换热效果。

[0025] (7) 本实用新型采用模块化设计,结构简单、可靠,所需空间小,适用范围大。

[0026] (8) 本实用新型中的各部件采用管道连接,装卸简单,维护方便、快捷。

[0027] 除了上面所描述的目的、特征和优点之外,本实用新型还有其它的目的、特征和优点。下面将参照图,对本实用新型作进一步详细的说明。

附图说明

[0028] 构成本申请的一部分的附图用来提供对本实用新型的进一步理解,本实用新型的示意性实施例及其说明用于解释本实用新型,并不构成对本实用新型的不当限定。在附图中:

[0029] 图1是本实用新型的整体模块连接示意图;

- [0030] 图2是本实用新型中的液冷装置结构轴测示意图；
- [0031] 图3是本实用新型中的端部分水模块结构轴测示意图；
- [0032] 图4是本实用新型中的A局部放大示意图；
- [0033] 图5是本实用新型中的主换热模块结构轴测示意图；
- [0034] 图6是本实用新型中的第一连接板结构轴测示意图。
- [0035] 其中：
- [0036] 1:液冷装置、1.1:进水管、1.2:端部分水模块、1.21:端部分水板、1.22:第一焊接接口、1.23:第二焊接接口、1.24:第三焊接接口、1.3:主换热模块、1.31:换热板、1.32:横向通孔、1.4:端部集水模块、1.5:出水管、1.6:第一连接板、1.61:卡槽、1.62:过渡槽、1.7:第二连接板、1.8:连接杆、1.9:安装底板；
- [0037] 2:加热器、3:换热器、4:压缩机、5:冷凝器。

具体实施方式

[0038] 以下结合附图对本实用新型的实施例进行详细说明,但是本实用新型可以根据权利要求限定和覆盖的多种不同方式实施。

[0039] 结合图1至图6所示,本实用新型提供了一种超级电容热管理系统,包括液冷装置1、加热器2、换热器3、压缩机4、冷凝器5、超级电容6,所述液冷装置1、加热器2、换热器3、压缩机4、冷凝器5、超级电容6分别通过管道连接；

[0040] 所述液冷装置1包括进水管1.1、端部分水模块1.2、主换热模块1.3、端部集水模块1.4、出水管1.5、第一连接板1.6、第二连接板1.7,进水管1.1的一端与冷却液连接,另一端焊接于端部分水模块1.2上;端部分水模块1.2卡接于第一连接板1.6上;主换热模块1.3的两端分别与端部分水模块1.2、端部集水模块1.4连接;端部集水模块1.4卡接于第二连接板1.7上;出水管1.5的一端与端部集水模块1.4连接,另一端与加热器2连接；

[0041] 优选的,所述液冷装置1还包括用于连接第一连接板1.6和第二连接板1.7的连接杆1.8；

[0042] 优选的,所述连接杆1.8设有两件及以上；

[0043] 优选的,所述液冷装置1还包括用于安装第一连接板1.6和第二连接板1.7的安装底板1.9,安装底板1.9分别与第一连接板1.6、第二连接板1.7的底端连接,且安装底板1.9上还设有便于与其他结构连接的安装孔位；

[0044] 优选的,所述液冷装置1通过管道与超级电容6连接,以实现与超级电容6之间的热交换,保证超级电容6的工作环境温度正常。

[0045] 所述加热器2的两端分别通过管道与液冷装置1、换热器3相连；

[0046] 优选的,所述加热器2为电加热器；

[0047] 优选的,所述加热器2内还设有温度传感器(未标示),通过温度传感器对输送至加热器2内的冷却介质、及对加热后的冷却介质进行温度检测,以实现加热器2的开启或关闭。

[0048] 所述换热器3通过管道分别与液冷装置1、加热器2、压缩机4、冷凝器5连接,通过管道与加热器2内的冷却介质的热量进行热交换,以将冷却介质中的热量通过压缩机4传送至冷凝器5内；

[0049] 优选的,所述换热器3优选为板式换热器。

[0050] 所述压缩机4通过管道分别与换热器3、冷凝器5连接,用于将换热器3内的热量传送至冷凝器5内。

[0051] 所述冷凝器5通过管道分别与压缩机4、换热器3连接,用于将热量进行快速释放至空气中,以利用自然空间将传送至冷凝器5内的热量带走。

[0052] 作为本实用新型的进一步实施例:所述端部分水模块1.2还包括端部分水板1.21、第一焊接接口1.22、第二焊接接口1.23、第三焊接接口1.24;所述第一焊接接口1.22、第二焊接接口1.23、第三焊接接口1.24设置于端部分水板1.21上;所述第一焊接接口1.21与进水管1.1采用焊接连接;第二焊接接口1.22和第三焊接接口1.23分别与主换热模块1.3采用焊接连接。

[0053] 作为本实用新型的进一步实施例:所述主换热模块1.3还包括并列设置的两件换热板1.31、设置于换热板1.31上的若干个横向通孔1.32,所述横向通孔1.32分别与端部分水板1.21相连,以便于进水管1.1内的冷却介质通过端部分水板1.21均匀输送至换热板1.31内。

[0054] 作为本实用新型的进一步实施例:所述端部集水模块1.4的结构与端部分水模块1.2的结构一致。

[0055] 作为本实用新型的进一步实施例:所述第一连接板1.6上还设有用于卡接端部分水板1.2的卡槽1.61、便于进水管1.1伸出的过渡槽1.62。

[0056] 作为本实用新型的进一步实施例:所述第二连接板1.7的结构与第一连接板1.6的结构镜像设置。

[0057] 以上所述仅为本实用新型的优选实施例而已,并不用于限制本实用新型,对于本领域的技术人员来说,本实用新型可以有各种更改和变化。凡在本实用新型的精神和原则之内,所作的任何修改、等同替换、改进等,均应包含在本实用新型的保护范围之内。

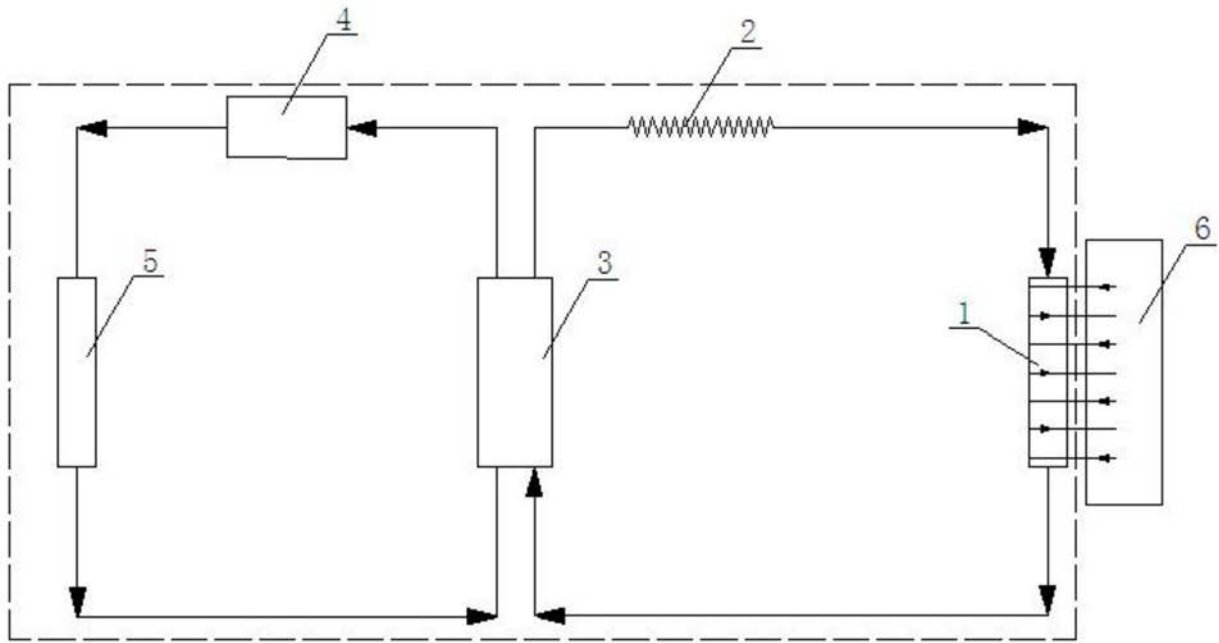


图1

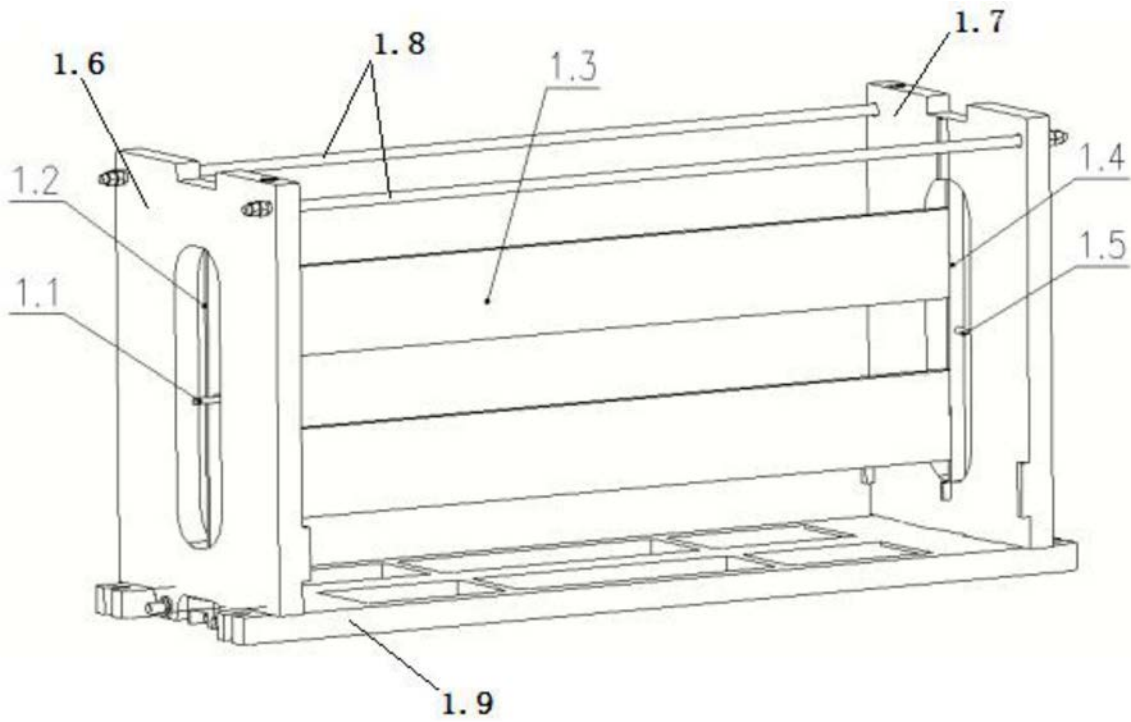


图2

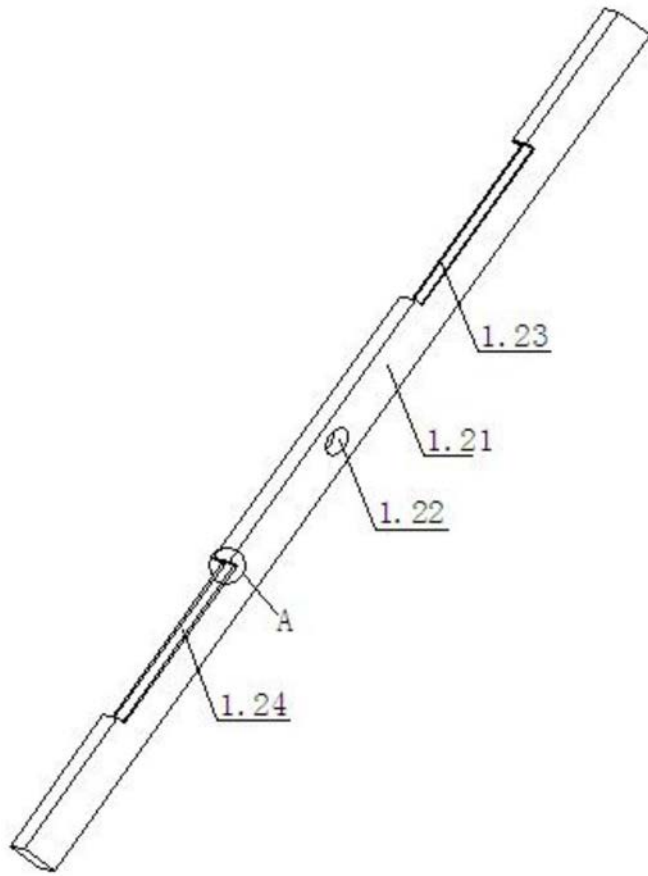


图3

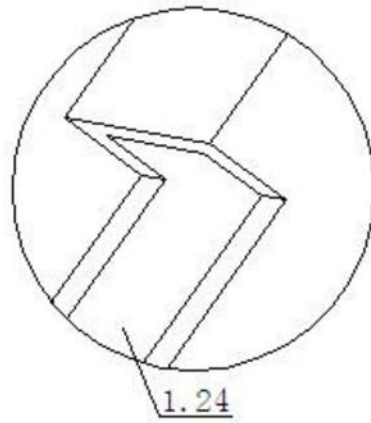


图4

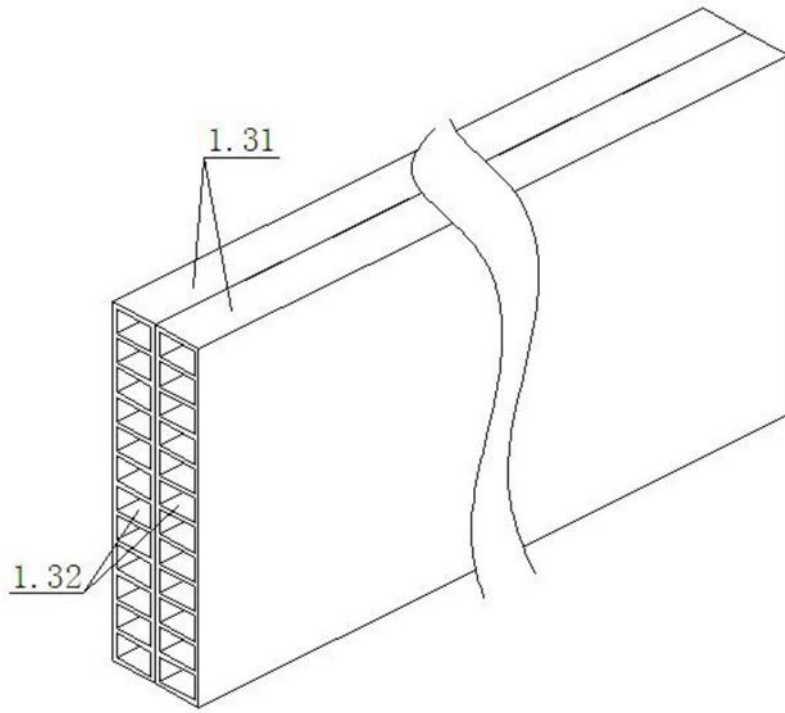


图5

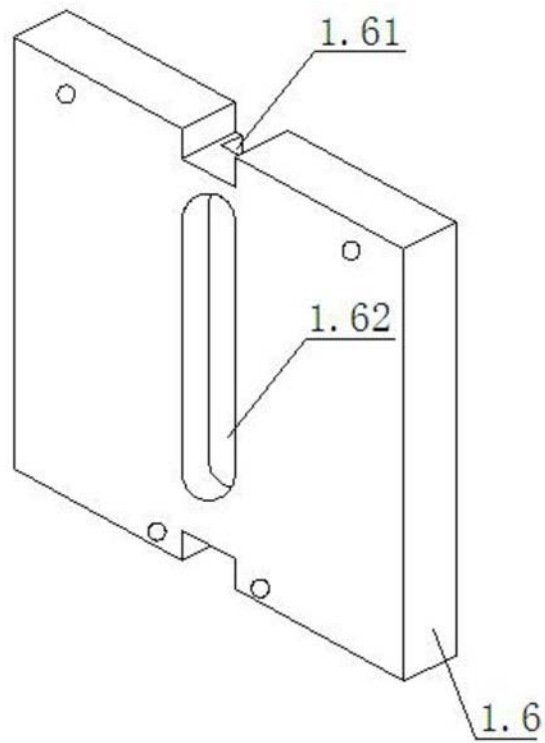


图6