



(12) 实用新型专利

(10) 授权公告号 CN 211789386 U

(45) 授权公告日 2020.10.27

(21) 申请号 202020819985.1

(ESM) 同样的发明创造已同日申请发明专利

(22) 申请日 2020.05.16

(73) 专利权人 天津大学

地址 300000 天津市南开区卫津路92号

(72) 发明人 彭志军 白富强 张帆 杜青

(74) 专利代理机构 天津知远君正专利代理事务
所(特殊普通合伙) 12236

代理人 何君

(51) Int. Cl.

H01M 10/613 (2014.01)

H01M 10/615 (2014.01)

H01M 10/625 (2014.01)

H01M 10/6557 (2014.01)

H01M 10/6567 (2014.01)

H01M 10/659 (2014.01)

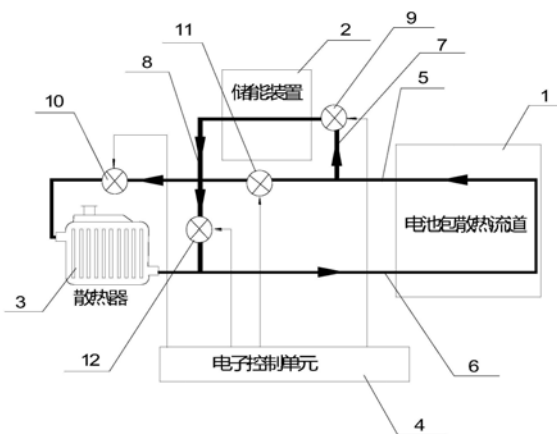
权利要求书1页 说明书4页 附图3页

(54) 实用新型名称

动力电池包高效热管理系统

(57) 摘要

本实用新型提供一种动力电池包高效热管理系统,包括电池包散热流道装置、储能装置、散热器和电子控制单元,电池包散热流道装置的出口与散热器的进口通过第一管道连接,散热器的出口与电池包散热流道装置的进口通过第二管道连接,储能装置的进口通过第一支管与第一管道连通,储能装置的出口通过第二支管分别与第一管道和第二管道连通,第一支管上设有第一电磁阀,第一管道上靠近散热器的一侧设置有第二电磁阀,第一支管和第二支管之间的第一管道上设有第三电磁阀,第二支管靠近第二管道的一侧设有第四电磁阀,电子控制单元与第一电磁阀、第二电磁阀、第三电磁阀和第四电磁阀电连接,本实用新型能够与电池包充分接触,实现回收热量再利用等优点。



CN 211789386 U

1. 动力电池包高效热管理系统,其特征在於:包括电池包散热流道装置、储能装置、散热器和电子控制单元,所述电池包散热流道装置的出口与所述散热器的进口通过第一管道连接,所述散热器的出口与所述电池包散热流道装置的进口通过第二管道连接,所述储能装置的进口通过第一支管与所述第一管道连通,所述储能装置的出口通过第二支管分别与所述第一管道和第二管道连通,所述第一支管上设置有第一电磁阀,所述第一管道上靠近所述散热器的一侧设置有第二电磁阀,所述第一支管和第二支管之间的第一管道上设置有第三电磁阀,所述第二支管靠近所述第二管道的一侧设置有第四电磁阀,所述电子控制单元与所述第一电磁阀、第二电磁阀、第三电磁阀和第四电磁阀电连接并控制其开启。

2. 根据权利要求1所述的动力电池包高效热管理系统,其特征在於:所述电池包散热流道装置包括第一U型管道和第二U型管道,所述第一U型管道和第二U型管道的底部均设置有开关阀,所述第一U型管道包括冷却液第一进口管道和冷却液第二出口管道,所述第二U型管道包括冷却液第二进口管道和冷却液第一出口管道,所述冷却液第一进口管道和冷却液第一出口管道之间平行设置有若干个第一冷却液带状通道,所述冷却液第二进口管道和冷却液第二出口管道之间平行设置有若干个第二冷却液带状通道,所述第一冷却液带状通道和第二冷却液带状通道交错设置,所述第一冷却液带状通道和第二冷却液带状通道之间形成电池包存放腔,所述第一冷却液带状通道和第二冷却液带状通道内冷却液流动方向相反。

3. 根据权利要求2所述的动力电池包高效热管理系统,其特征在於:所述第一冷却液带状通道和第二冷却液带状通道均为铝合金材质。

4. 根据权利要求2所述的动力电池包高效热管理系统,其特征在於:所述第一冷却液带状通道和第二冷却液带状通道的外侧均涂有绝缘硅胶层。

5. 根据权利要求1所述的动力电池包高效热管理系统,其特征在於:所述储能装置包括储能箱,所述储能箱的内壁上设置有保温层,所述储能箱内设置有冷却液蛇形管道,所述冷却液蛇形管道的进口和出口均贯穿所述保温层和储能箱并位于所述储能箱的外侧,所述储能箱内设置有相变材料。

6. 根据权利要求5所述的动力电池包高效热管理系统,其特征在於:所述保温层为陶瓷纤维层,所述相变材料为高密度聚乙烯、结晶水合盐或者石蜡。

7. 根据权利要求1所述的动力电池包高效热管理系统,其特征在於:所述散热器包括散热壳体,所述散热壳体内固定设置有散热管,所述散热管蛇形设置在所述散热壳体内,所述散热管的外侧固定设置有散热铝片。

8. 根据权利要求7所述的动力电池包高效热管理系统,其特征在於:所述散热管为铜质散热管。

动力电池包高效热管理系统

技术领域

[0001] 本实用新型属于汽车电池技术领域,尤其是涉及一种动力电池包高效热管理系统。

背景技术

[0002] 新能源汽车以动力电池包作为动力源,在新能源汽车行驶过程中,电池包在为电机提供电能的同时,本身也会产生大量的热量,这些热量会加速电池包的老化,甚至会造成热量失控产生爆炸的风险,为了降低电池包由于热量积累而产生的潜在危险,需要做好电池包的热量管理。

[0003] 目前,现有对于电池包的热量管理装置结构复杂,其中的冷却液与电池包的接触面积较小,不能有效的对电池包进行散热,同时对于吸收的热量不能实现热量回收,造成能源浪费。

发明内容

[0004] 本实用新型要解决的问题是提供一种结构简单、与电池包充分接触、实现回收热量再利用的动力电池包高效热管理系统。

[0005] 为解决上述技术问题,本实用新型采用的技术方案是:动力电池包高效热管理系统,包括电池包散热流道装置、储能装置、散热器和电子控制单元,所述电池包散热流道装置的出口与所述散热器的进口通过第一管道连接,所述散热器的出口与所述电池包散热流道装置的进口通过第二管道连接,所述储能装置的进口通过第一支管与所述第一管道连通,所述储能装置的出口通过第二支管分别与所述第一管道和第二管道连通,所述第一支管上设置有第一电磁阀,所述第一管道上靠近所述散热器的一侧设置有第二电磁阀,所述第一支管和第二支管之间的第一管道上设置有第三电磁阀,所述第二支管靠近所述第二管道的一侧设置有第四电磁阀,所述电子控制单元与所述第一电磁阀、第二电磁阀、第三电磁阀和第四电磁阀电连接并控制其开启。

[0006] 进一步地,所述电池包散热流道装置包括第一U型管道和第二U型管道,所述第一U型管道和第二U型管道的底部均设置有开关阀,所述第一U型管道包括冷却液第一进口管道和冷却液第二出口管道,所述第二U型管道包括冷却液第二进口管道和冷却液第一出口管道,所述冷却液第一进口管道和冷却液第一出口管道之间平行设置有若干个第一冷却液带状通道,所述冷却液第二进口管道和冷却液第二出口管道之间平行设置有若干个第二冷却液带状通道,所述第一冷却液带状通道和第二冷却液带状通道交错设置,所述第一冷却液带状通道和第二冷却液带状通道之间形成电池包存放腔,所述第一冷却液带状通道和第二冷却液带状通道内冷却液流动方向相反。

[0007] 进一步地,所述第一冷却液带状通道和第二冷却液带状通道均为铝合金材质。

[0008] 进一步地,所述第一冷却液带状通道和第二冷却液带状通道的外侧均涂有绝缘硅胶层。

[0009] 进一步地,所述储能装置包括储能箱,所述储能箱的内壁上设置有保温层,所述储能箱内设置有冷却液蛇形管道,所述冷却液蛇形管道的进口和出口均贯穿所述保温层和储能箱并位于所述储能箱的外侧,所述储能箱内设置有相变材料。

[0010] 进一步地,所述保温层为陶瓷纤维层,所述相变材料为高密度聚乙烯、结晶水合盐或者石蜡。

[0011] 进一步地,所述散热器包括散热壳体,所述散热壳体内固定设置有散热管,所述散热管蛇形设置在所述散热壳体内,所述散热管的外侧固定设置有散热铝片。

[0012] 进一步地,所述散热管为铜质散热管。

[0013] 与现有技术相比,本实用新型具有的优点和有益效果是:

[0014] 1、本实用新型通过将电池包散热流道装置、储能装置和散热器进行相互连接,形成对电池包的热管理系统,电池包散热流道装置中形成的电池包存放腔能够与电池包紧密贴合,结合散热器的散热效果,能够极大的提高对电池包的冷却效果,同时通过储能装置对回收的电池包的热量进行储存并进行二次利用,实现能源的再利用,保证在较低温度时利用回收的热量对电池包进行升温处理,使电池包始终保持在较小的温度区间内,有效延长电池包的使用寿命。

[0015] 2、本实用新型的电池包散热流道装置通过将第一冷却液带状通道和第二冷却液带状通道内的冷却液设置为相反的流动方向,提高了对电池包的冷却效果,并且设置的第一冷却液带状通道和第二冷却液带状通道形状重复规则,加工容易,成本较低。

[0016] 3、本实用新型的储能装置利用储能装置内的相变材料对回收的热量进行储存或者释放,在电池包温度较高时,冷却液吸收电池包的温度,通过冷却液蛇形管道将冷却液内的温度传递给相变材料,促使相变材料发生相变吸收热量并储存,当电池包温度较低时,冷却液温度也较低,当冷却液通过冷却液蛇形管道时促使相变材料再次发生相变并释放能量,将释放的能量传送给冷却液,当冷却液通过电池包散热流道装置时对电池包进行保温,实现电池包的高效热管理。

附图说明

[0017] 图1是本实用新型动力电池包高效热管理系统的整体结构图。

[0018] 图2是本实用新型动力电池包高效热管理系统中电池包散热流道装置的整体结构图。

[0019] 图3是图2中A-A截面的剖面结构示意图。

[0020] 图4是本实用新型电池包散热流道装置中第一冷却液带状通道和第二冷却液带状通道的局部结构示意图。

[0021] 图5是本实用新型动力电池包高效热管理系统中储能装置的结构示意图。

[0022] 图6是本实用新型动力电池包高效热管理系统中散热器的结构示意图。

[0023] 图中:1-电池包散热流道装置;2-储能装置;3-散热器;4-电子控制单元;5-第一管道;6-第二管道;7-第一支管;8-第二支管;9-第一电磁阀;10-第二电磁阀;11-第三电磁阀;12-第四电磁阀;13-开关阀;14-冷却液第一进口管道;15-冷却液第二出口管道;16-冷却液第二进口管道;17-冷却液第一出口管道;18-第一冷却液带状通道;19-第二冷却液带状通道;20-电池包存放腔;21-绝缘硅胶层;22-储能箱;23-保温层;24-冷却液蛇形管道;25-相

变材料;26-散热壳体;27-散热管;28-散热铝片。

具体实施方式

[0024] 下面结合附图对本实用新型的具体实施方式作详细说明。

[0025] 如图1-图6所示,动力电池包高效热管理系统,包括电池包散热流道装置1、储能装置2、散热器3和电子控制单元4,所述电池包散热流道装置1的出口与所述散热器3的进口通过第一管道5连接,所述散热器3的出口与所述电池包散热流道装置1的进口通过第二管道6连接,所述储能装置2的进口通过第一支管7与所述第一管道5连通,所述储能装置2的出口通过第二支管8分别与所述第一管道5和第二管道6连通,所述第一支管7上设置有第一电磁阀9,所述第一管道5上靠近所述散热器3的一侧设置有第二电磁阀10,所述第一支管7和第二支管8之间的第一管道5上设置有第三电磁阀11,所述第二支管8靠近所述第二管道6的一侧设置有第四电磁阀12,通过将电池包散热流道装置1、储能装置2和散热器3进行相互连接,形成对电池包的热管理系统,通过电池包散热流道装置1结合散热器3的散热效果,能够极大的提高对电池包的冷却效果,同时通过储能装置2对回收的电池包的热量进行储存并进行二次利用,实现能源的再利用,并通过对各个管道上电磁阀的控制,保证在较低温度时利用回收的热量对电池包进行升温处理,使电池包始终保持在较小的温度区间内,有效延长电池包的使用寿命。所述电子控制单元4与所述第一电磁阀9、第二电磁阀10、第三电磁阀11和第四电磁阀12电连接并控制其开启,其中电子控制单元4可以为STC89C52型号的单片机,具有高效、低能耗、超强抗干扰等优点,实现对各个电磁阀的良好控制。

[0026] 进一步地,所述电池包散热流道装置1包括第一U型管道和第二U型管道,所述第一U型管道和第二U型管道的底部均设置有开关阀13,所述第一U型管道包括冷却液第一进口管道14和冷却液第二出口管道15,所述第二U型管道包括冷却液第二进口管道16和冷却液第一出口管道17,所述冷却液第一进口管道14和冷却液第一出口管道17之间平行设置有若干个第一冷却液带状通道18,所述冷却液第二进口管道16和冷却液第二出口管道15之间平行设置有若干个第二冷却液带状通道19,所述第一冷却液带状通道18和第二冷却液带状通道19交错设置,所述第一冷却液带状通道18和第二冷却液带状通道19之间形成电池包存放腔20,所述第一冷却液带状通道18和第二冷却液带状通道19内冷却液流动方向相反。

[0027] 使用过程中,将电池包放入到电池包存放腔20内,使冷却液分别在冷却液第一进口管道14和冷却液第二进口管道16进入,其中冷却液分别通过第一冷却液带状通道18和第二冷却液带状通道19后,由冷却液第一出口管道17和冷却液第二出口管道15流出,实现对电池包的温度控制,通过将第一冷却液带状通道18和第二冷却液带状通道19内的冷却液设置为相反的流动方向,提高了对电池包的冷却效果,并且设置的第一冷却液带状通道18和第二冷却液带状通道19形状重复规则,加工容易,成本较低。

[0028] 进一步地,所述第一冷却液带状通道18和第二冷却液带状通道19均为铝合金材质,导热效果好,能够极大程度的使冷却液和电池包之间的温度进行交换。

[0029] 进一步地,所述第一冷却液带状通道18和第二冷却液带状通道19的外侧均涂有绝缘硅胶层21,进一步加强带状通道的导热效果。

[0030] 进一步地,所述储能装置2包括储能箱22,所述储能箱22的内壁上设置有保温层23,所述储能箱22内设置有冷却液蛇形管道24,所述冷却液蛇形管道24的进口和出口均贯

穿所述保温层23和储能箱22并位于所述储能箱22的外侧,所述储能箱22内设置有相变材料25,所述保温层23为陶瓷纤维层,所述相变材料25为高密度聚乙烯、结晶水合盐或者石蜡。

[0031] 使用过程中,冷却液通过电池包散热流道装置1与电池包进行热交换后,进入到储能装置2中,利用储能装置2内的相变材料25对回收的热量进行储存或者释放,在电池包温度较高时,冷却液吸收电池包的温度,通过冷却液蛇形管道24将冷却液内的温度传递给相变材料25,促使相变材料25发生相变吸收热量并储存,当电池包温度较低时,冷却液温度也较低,当冷却液通过冷却液蛇形管道24时促使相变材料25再次发生相变并释放能量,将释放的能量传送给冷却液,当冷却液通过电池包散热流道装置1时对电池包进行保温,实现电池包的高效热管理。

[0032] 其中冷却液管道设置为蛇形管道增加了冷却液与相变材料25的接触面积和接触时间,有效增加了换热效率。

[0033] 进一步地,所述散热器3包括散热壳体26,所述散热壳体26内固定设置有散热管27,所述散热管27蛇形设置在所述散热壳体26内,所述散热管27的外侧固定设置有散热铝片28,冷却液经过散热器3时,通过散热管27和散热铝片28能够对冷却液进行进一步的散热操作,使回流到电池包散热流道装置1的冷却液恢复到初始温度,达到对电池包温度的有效控制,使电池包的温度始终处于较小的温度区间内,有效延长电池包的使用寿命。

[0034] 进一步地,所述散热管27为铜质散热管,铜质散热管的散热效果较好。

[0035] 本实用新型的工作过程为:在夏季或者电池包温度过高时,将电池包放入到电池包存放腔中后,利用电子控制单元控制第一电磁阀和第二电磁阀开启,第三电磁阀和第四电磁阀关闭,冷却液依次在电池包散热流道装置、储能装置和散热器之间循环,冷却液流经电池包散热流道装置时带走电池包内的热量,进入到储能装置时,冷却液将热量传递给相变材料,相变材料将冷却液的热量进行储存后,冷却液进入到散热器中进一步进行散热处理,使回流到电池包散热流道装置的冷却液恢复到初始温度,达到对电池包温度的有效控制,使电池包的温度始终处于较小的温度区间内,有效延长电池包的使用寿命,当储能装置中的相变材料的储能能力达到饱和时,电子控制单元控制第一电磁阀关闭,同时开启第三电磁阀,使冷却液在电池包散热流道装置和散热器之间循环对电池包进行温度控制。

[0036] 在冬季或者电池包本身温度较低时,利用电子控制单元控制第一电磁阀和第四电磁阀开启,第二电磁阀和第三电磁阀关闭,冷却液在电池包散热流道装置和储能装置之间循环,由于电池包温度过低,冷却液经过储能装置时温度也很低,因此冷却液与相变材料接触时冷却液的温度低于相变材料的相变温度,使相变材料释放之前储存的热量,将热量传递给冷却液,冷却液流回到电池包散热流道装置时将热量传递给电池包,使电池包保持在较小的温度区间中,延长电池包的使用寿命。

[0037] 以上对本实用新型的一个实施例进行了详细说明,但所述内容仅为本实用新型的较佳实施例,不能被用于限定本实用新型的实施范围。凡依本实用新型申请范围所作的均等变化与改进等,均应仍归属于本实用新型的专利涵盖范围之内。

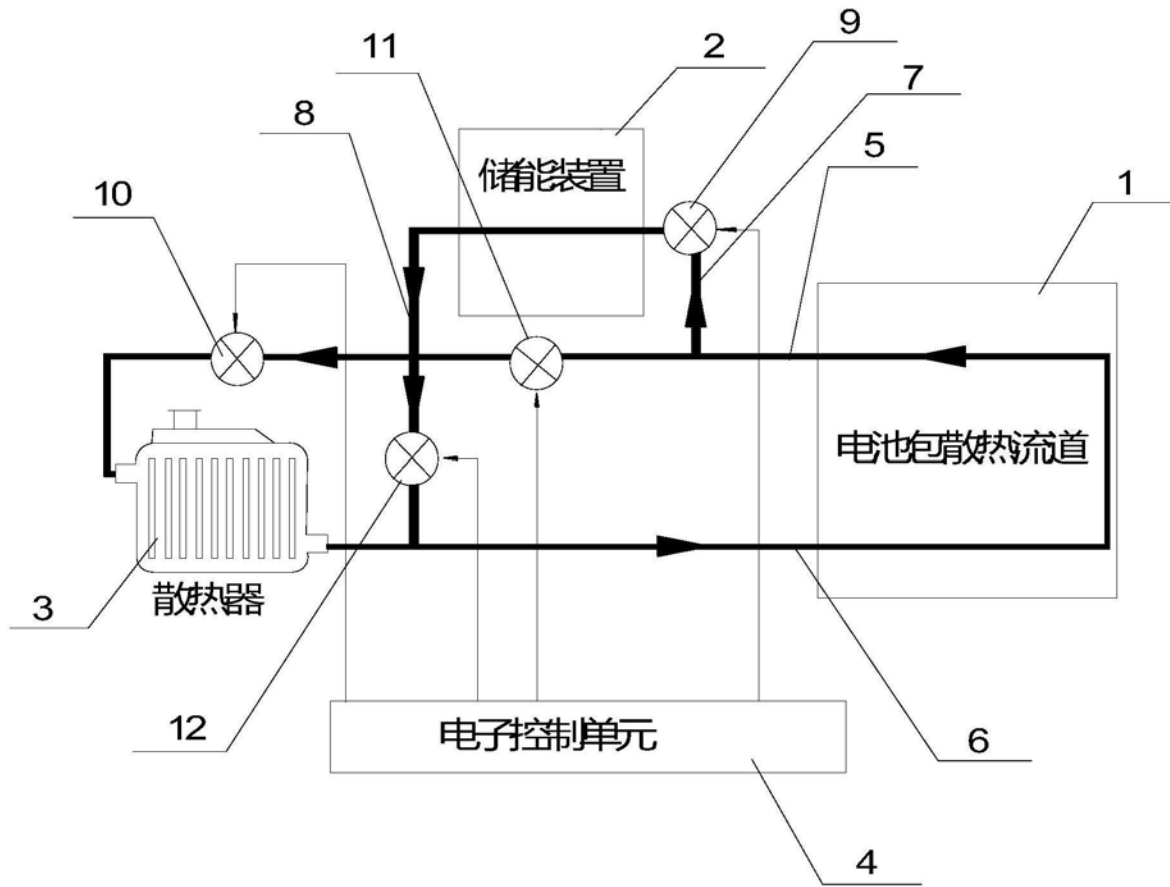


图1

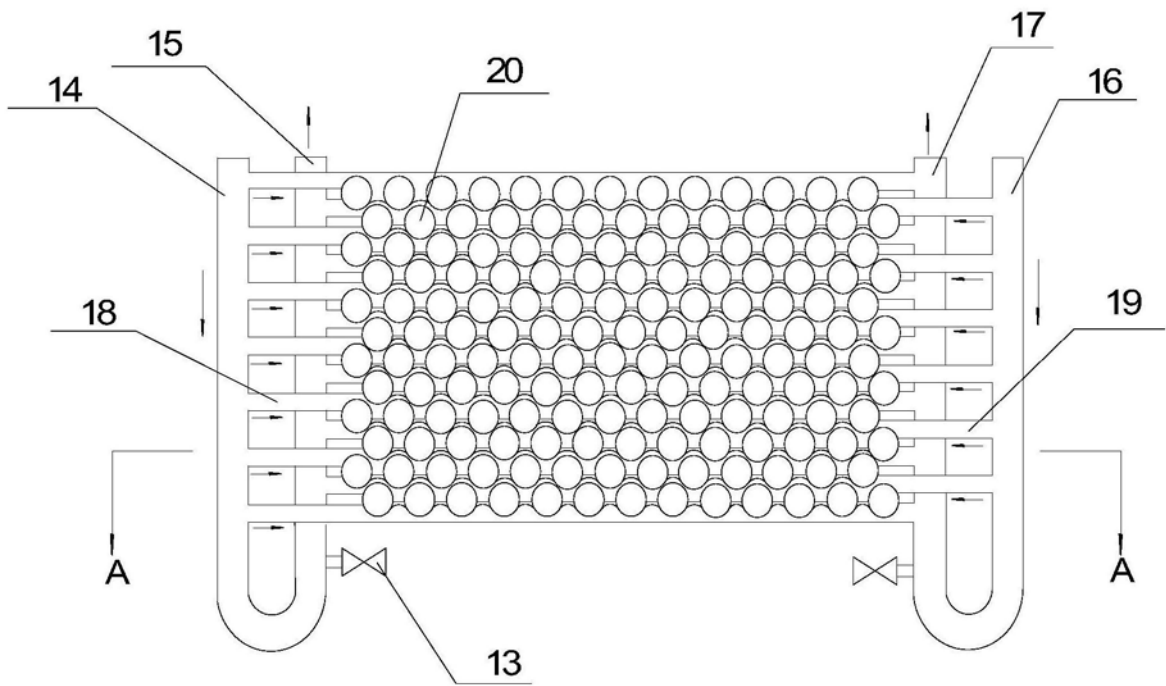


图2

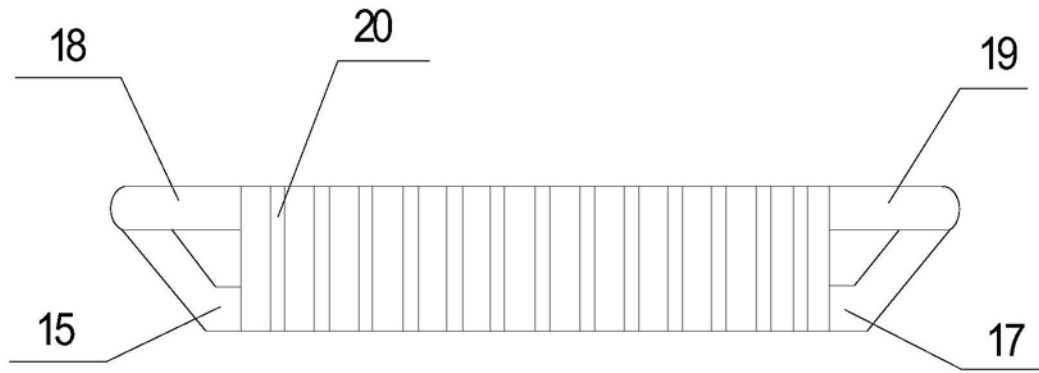


图3

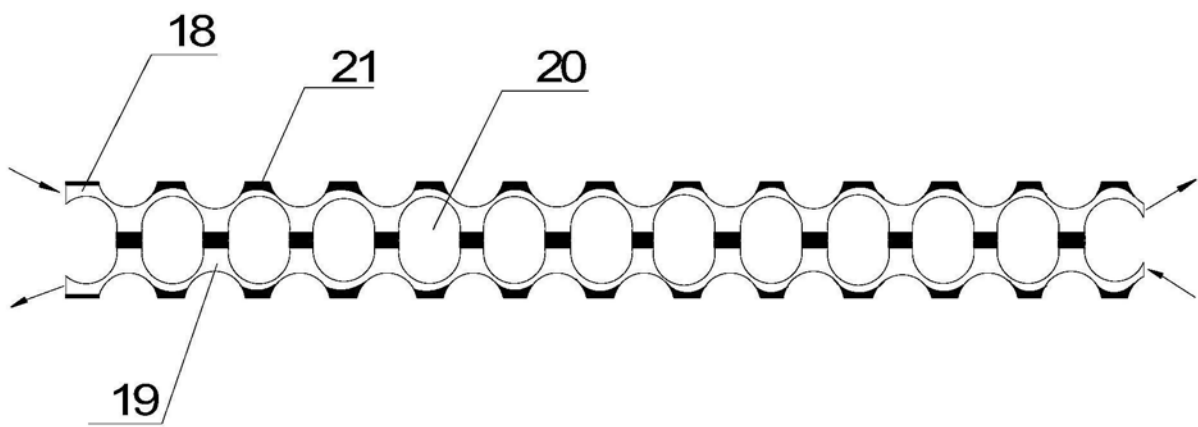


图4

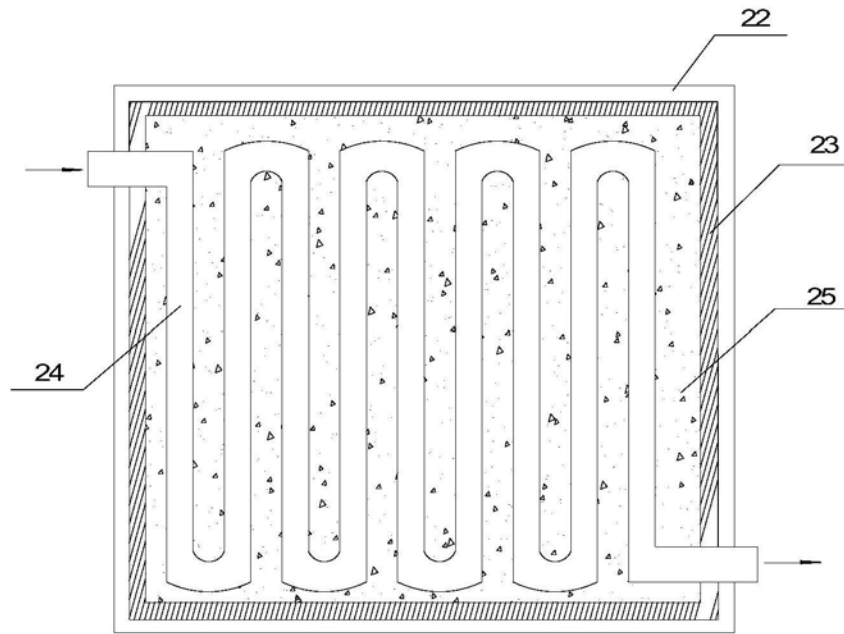


图5

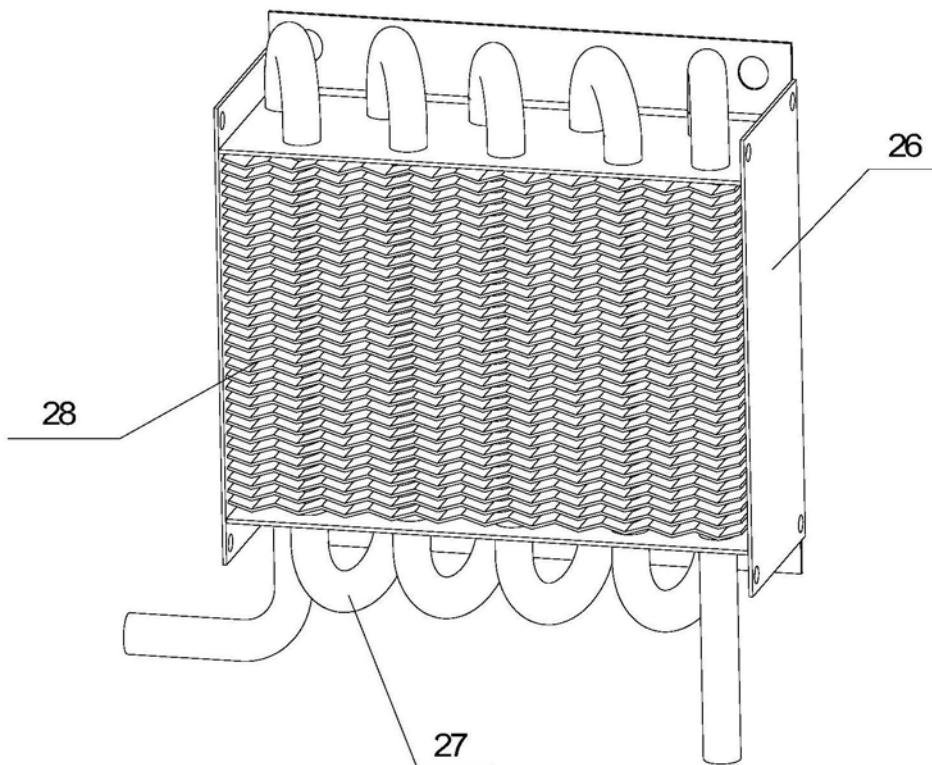


图6