



(12)外观设计专利

(10)授权公告号 CN 304184664 S

(45)授权公告日 2017.06.20

(21)申请号 201630649337.5

(22)申请日 2016.12.27

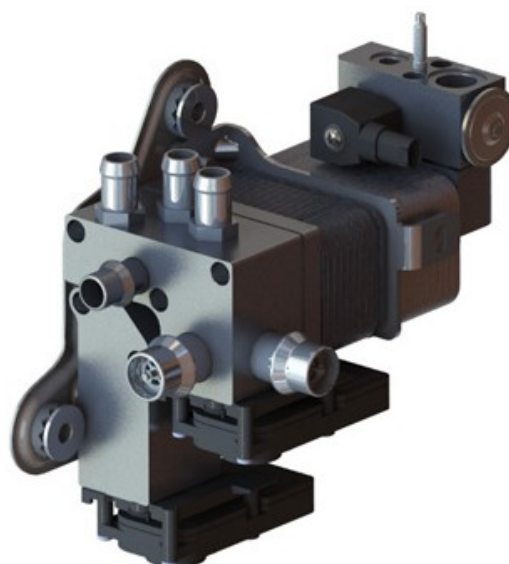
(73)专利权人 浙江三花汽车零部件有限公司
地址 310018 浙江省杭州市经济技术开发区12号大街301号

(72)设计人 不公告设计人

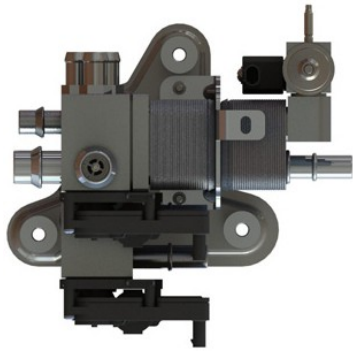
(51)LOC(11)Cl.
15-01

图片或照片 7 幅 简要说明 1 页

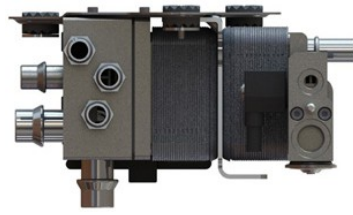
(54)使用外观设计的产品名称
换热组件



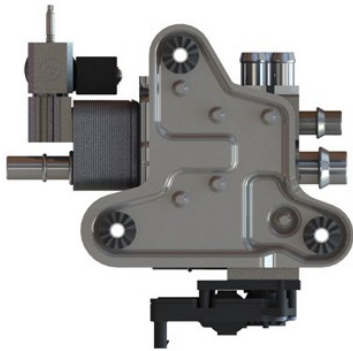
立体图



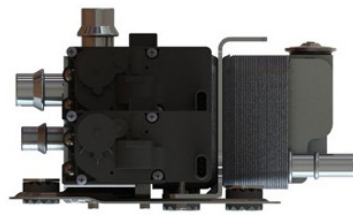
主视图



俯视图



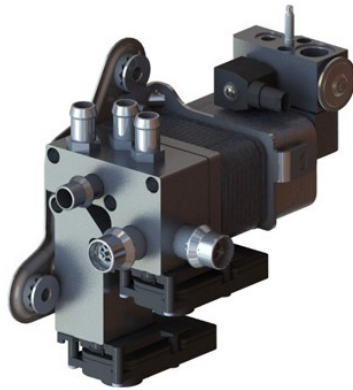
后视图



仰视图



左视图



立体图



右视图

- 1.本外观设计产品的名称:换热组件。
- 2.本外观设计产品的用途:本外观设计产品用用于热管理系统。
- 3.本外观设计产品的设计要点:换热组件的形状。
- 4.最能表明本外观设计设计要点的图片或照片:立体图。