



(12)外观设计专利

(10)授权公告号 CN 305077763 S

(45)授权公告日 2019.03.22

(21)申请号 201830526390.5

(22)申请日 2018.09.19

(30)优先权数据

29/645,062 2018.04.23 US

(73)专利权人 斯塔布兹烟草有限公司

地址 美国加利福尼亚州

(72)设计人 J·F·里克斯 H·卡拉硕

(74)专利代理机构 北京市柳沈律师事务所

11105

代理人 马涛 冯晓燕

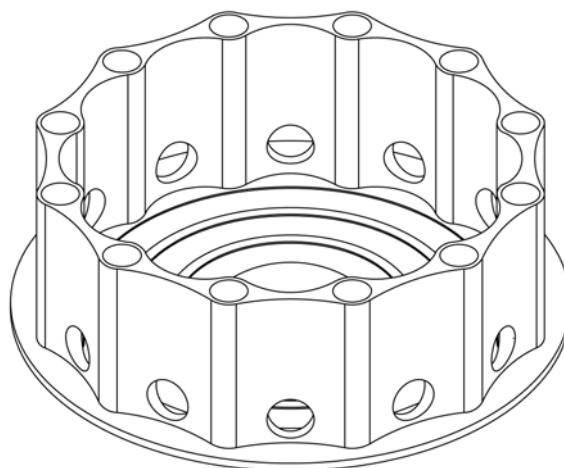
(51)LOC(11)Cl.

27-02

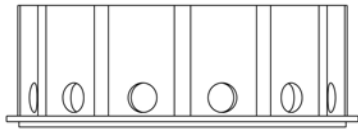
图片或照片 7 幅 简要说明 1 页

(54)使用外观设计的产品名称

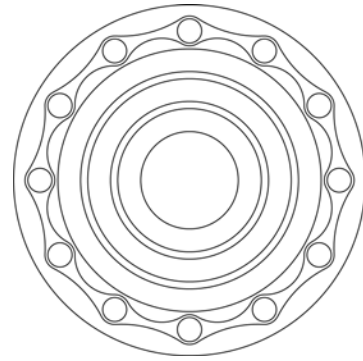
水烟袋用热管理单元



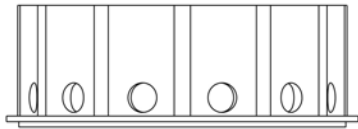
立体图



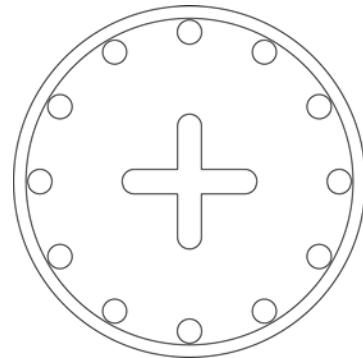
主视图



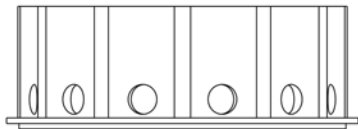
俯视图



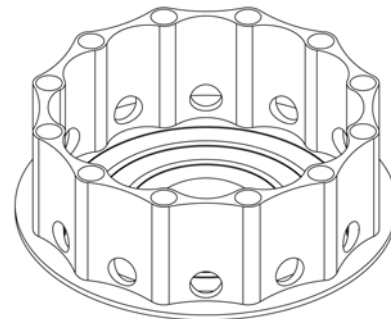
后视图



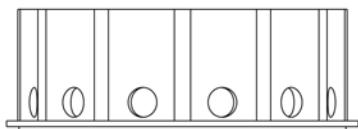
仰视图



左视图



立体图



右视图

- 1.本外观设计产品的名称:水烟袋用热管理单元。
- 2.本外观设计产品的用途:本外观设计产品用于水烟袋的热管理单元。
- 3.本外观设计产品的设计要点:产品的形状。
- 4.最能表明本外观设计设计要点的图片或照片:立体图。